

専門業者様向け

アイジーサイディング S造向け外壁材 設計資料

2024年2月版

SP-ガルспан

SP-ガルブライト

SF-ガルステージシャイン
銘壁

事故防止のために

この商品は壁材です。壁以外の部位には使用しないでください。



警告

死亡または重傷を負う可能性が想定される場合の表示です。

1. 強風・雨天・降雪時の高所作業は中止してください。
風にあおられる・雨や雪ですべるなどの原因で、落下事故の可能性がります。
2. 高所作業は関係法規に従ってください。落下事故の可能性がります。



注意

取り扱いをあやまると傷害を負う危険や物的損害などの可能性が想定される場合の表示です。

1. 取り扱いの際はゴム付き手袋や保護眼鏡などの適切な保護具を着用してください。けがをする可能性がります。
2. 現場加工時、鋼板の切断面に生じたバリは取り除いてください。けがをする可能性がります。
3. 施工の際は防水のため、働き幅で施工してください。働き幅より広い幅で施工すると、水密性や耐風圧強度など十分な性能を発揮できないおそれがあります。一部の商品では働き幅以下になる場合もありますが、目地幅を整えて施工してください。
4. 防火のため、加熱・排気などの箇所を取り合いには、めがね石など有効な耐火部材を使用してください。
5. 包装材・残材などは産業廃棄物として処分してください。
6. タッチアップペイントなどは製品安全データシート（SDS）に従って、正しく使用してください。
7. 電動工具など、工具を使用の際は、各工具の取扱説明書に従って正しく使用してください。

目 次

事故防止のために

1	アイジーサイディング				
1-1	特長と用途	2			
1-2	材料特性	3			
1-3	製造工程	3			
2	SP-ガルスパン				
2-1	商品仕様				
[1]	本体形状と割り付け	4			
[2]	本体規格	6			
[3]	性能	7			
[4]	認定	10			
[5]	部材	15			
[6]	納まり参考図（たて張り）	17			
[7]	納まり参考図（よこ張り）	22			
3	SP-ガルブライト				
3-1	商品仕様				
[1]	本体形状と割り付け	27			
[2]	本体規格	29			
[3]	性能	30			
[4]	認定	33			
[5]	部材	40			
[6]	納まり参考図（たて張り）	42			
[7]	納まり参考図（よこ張り）	47			
4	SF-ガルステージシャイン				
4-1	商品仕様				
[1]	本体形状と割り付け	52			
[2]	本体規格	54			
[3]	性能	55			
[4]	認定	58			
[5]	部材	62			
[6]	納まり参考図（たて張り）	64			
[7]	納まり参考図（よこ張り）	69			
5	銘壁				
5-1	商品仕様				
[1]	本体形状と割り付け	75			
[2]	本体規格	77			
[3]	性能	78			
[4]	認定	79			
[5]	部材	80			
[6]	納まり参考図（たて張り）	81			
6	設計のポイント				
6-1	胴縁の割り付け	86			
6-2	割り付けの注意点	87			
6-3	取り付け用ビス	87			
6-4	建物の高さが13mを超える部分について	87			
7	シーリング				
7-1	推奨シーリング	88			
8	取り扱い時のお願い				
8-1	取り扱い時の注意	89			
8-2	外壁を美しく保つために	93			

1

2

3

4

5

6

7

8

1 アイジーサイディング

1-1 特長と用途

特長

外壁材と断熱材をひとつにした独自のサンドイッチ構造

アイジーサイディングは、鋼板／断熱材／アルミライナー紙を一体成型した構造で、軽量性、断熱性に優れた外壁材です。また、雨や雪にも強く、寒冷地では凍害の心配がありません。各防耐火認定も取得しており、新築からリフォームまで、幅広くお使いいただけます。

耐食性に優れたガルバリウム鋼板（めっき量AZ150）を採用

表面鋼板のガルバリウム鋼板のめっき層は、粒状のアルミリッチ層を亜鉛リッチ層が網目状に取り囲んでいる構造となっています。亜鉛の犠牲防食作用^{※1}とアルミニウムの不動態被膜^{※2}が最もバランスよく機能する組成となっており、優れた耐食性を発揮します。アイジーサイディングは、めっきAZ150（めっき付着量150g/m²）を採用。AZ120に比べめっきの付着量が多く、AZ150はめっき層が1.25倍の厚みがあります。

しん材のヌレートフォームに環境負荷の小さい材料を採用

しん材にはノンフロン発泡剤HFOを採用。HFOは代替フロン的一种であるHFCに比べて地球温暖化係数が極めて低く、環境に優しい材料です。

◆断熱性

窯業系に比べて断熱性が高く空調にかかるエネルギー削減につながります。

◆意匠性

金属素材を活かしたフラットなデザインとシャープなラインを表現した意匠性により設計の自由度を高めます。

◆耐震性

アイジーサイディングはかん合部の片側のみを固定する構造となっており、地震時にはかん合部がスライドして揺れに追従します。そのため、破損・脱落の心配がありません。

◆施工性

アイジーサイディングは軽量のため、負担も少なく効率的に施工ができます。

用途

・工場 ・物流施設 ・店舗 ・共同住宅 ・中低層オフィス ・公共施設 など

※1 鉄がさびる前に自ら酸化物・水酸化物になり鋼板を保護すること。

※2 鉄の表面に酸化被膜ができ、腐食や酸化から保護すること。

1-2 材料特性

面材特性

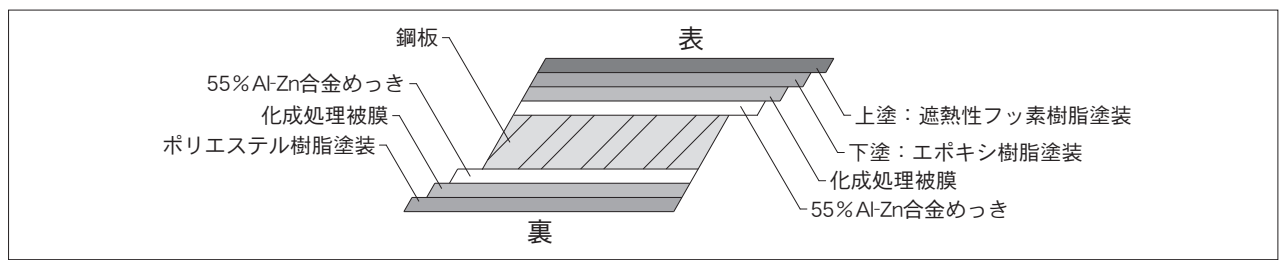
■仕様

	塗膜タイプ名称	塗装	めっき付着量	板厚
表面鋼板	フッ素メタリック	遮熱性フッ素樹脂塗装*	AZ150	0.27mm
	フッ素			
	ポリエステル	ポリエステル樹脂塗装	AZ150	0.27~0.35mm

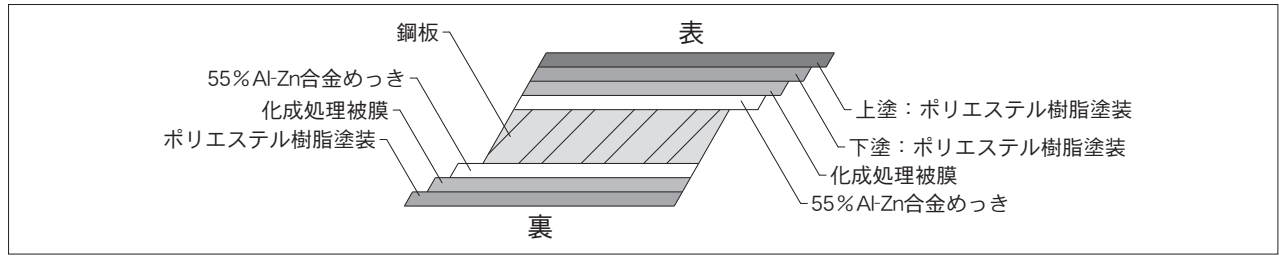
※ SF-ガルステージシャインに採用。

■表面鋼板塗膜構成

遮熱性フッ素樹脂塗装



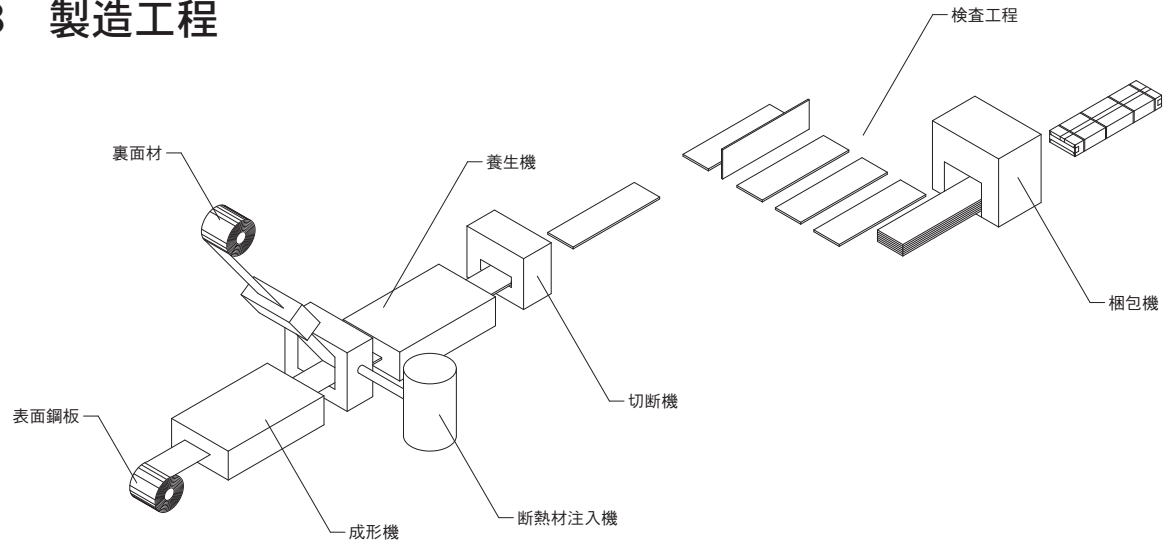
ポリエステル樹脂塗装



■しん材

しん材に採用しているポリイソシアヌレートフォームは軽量で高い断熱性能を誇るしん材です。また、高温下での寸法安定性が高いため、耐熱性と耐燃焼性に優れており自己消火性を有するしん材です。

1-3 製造工程

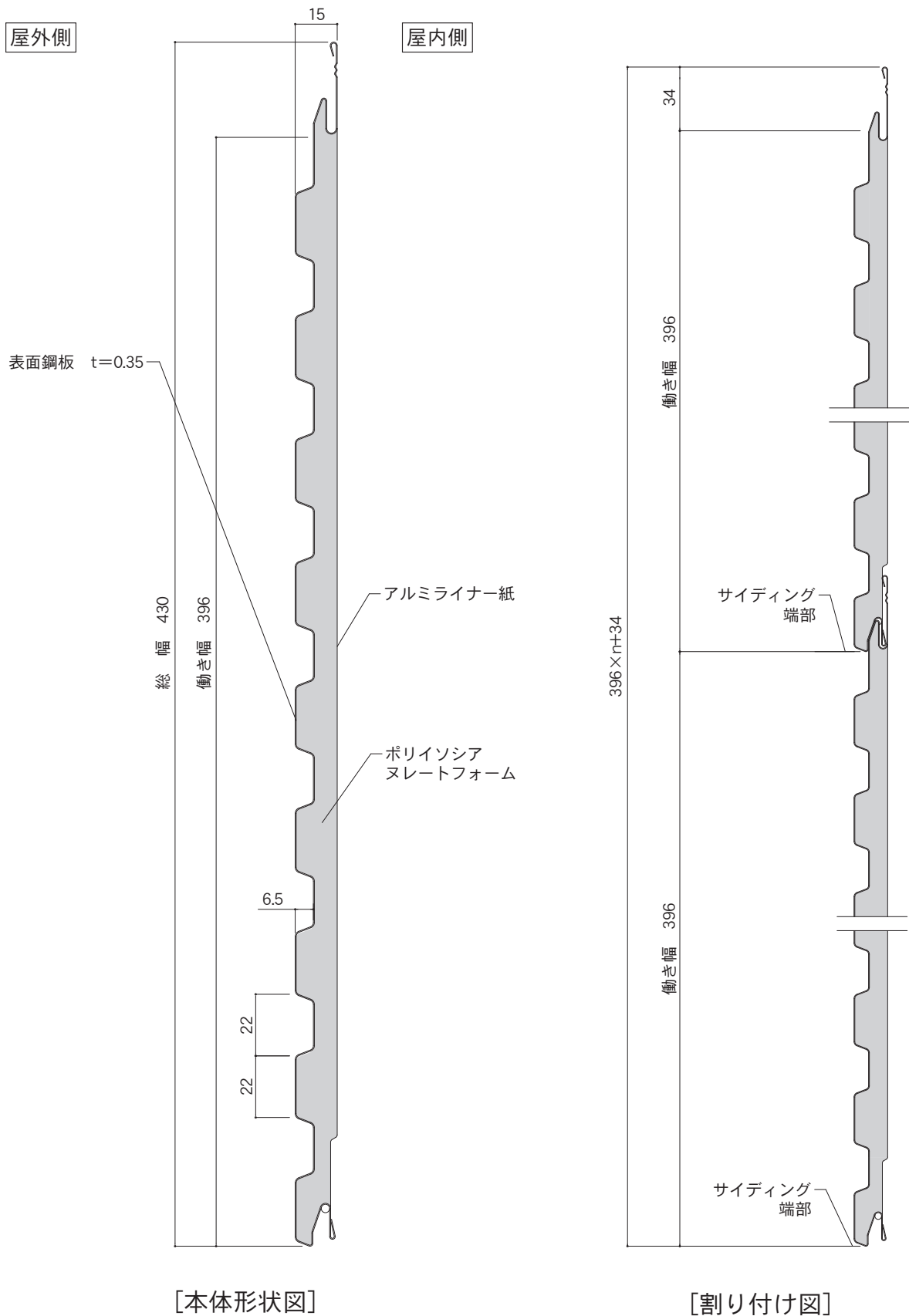


2 SP-ガラスパン

単位：mm

2-1 商品仕様

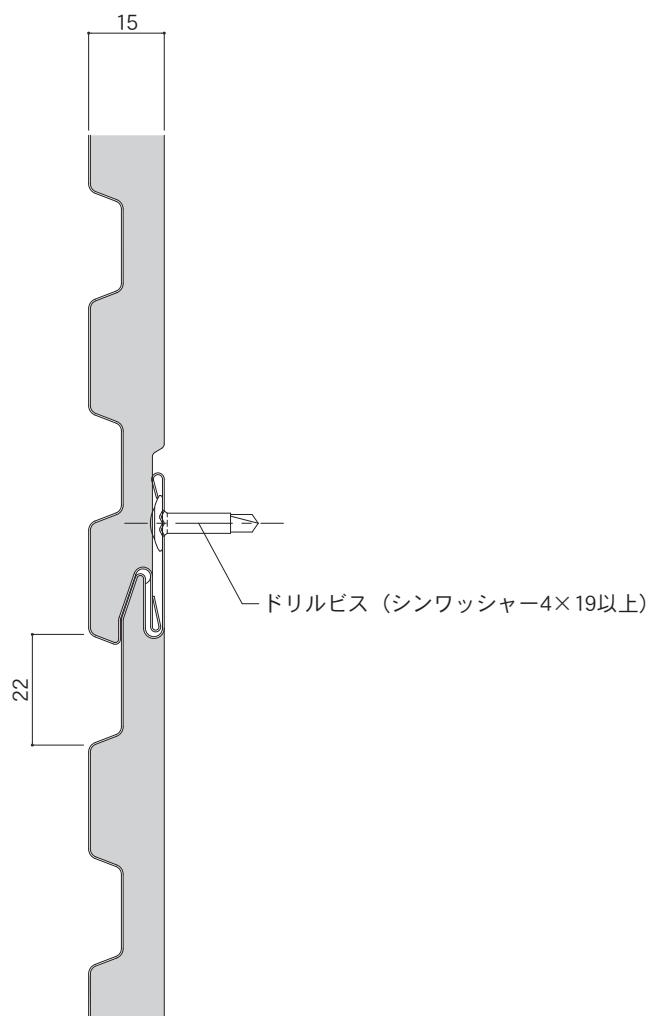
[1] 本体形状と割り付け



ジョイント部断面図

屋外側

屋内側



2

SP
ガル
ス
パ
ン**【注意 !!】**

SP-ガルスパンの強度を確保するために本体取り付け用ビスは必ずドリルビス (シンワッシャー4×19以上) を使用してください。

[2] 本体規格

		SP-ガルスパン
規格	働き幅(mm)	396
	総幅(mm)	430
	厚さ(mm)	15
	重量(kg/m ²)	5.0
施工方法	張り方向	たて・よこ兼用
表面鋼板	材質	ガルバリウム鋼板
	板厚(mm)	0.35
	塗装種別	ポリエステル樹脂塗装
	表面意匠	角型パンドレル形状
しん材	材質	ポリイソシアヌレートフォーム
裏面材	材質	アルミライナー紙

梱包形態	標準品		2枚梱包品	受注生産品		
	長さ(mm)	3,000	4,000	4,000	6,000	2,780~8,000 (10mm単位で設定可)
	入り数面積(m ²)	7.13	9.51	3.17	14.26	—
	入り数(枚)	6	6	2	6	6
	発注単位	1ケース	1ケース	1ケース	1ケース	1色、1回のご注文につき1サイズ5ケース以上

- ・「2枚梱包品」「受注生産品」の納期・配送・引き取り方法などにつきましては、事前に必ずご確認ください。
- ・「2枚梱包品」の注文は、1案件につき2ケースまでとさせていただきます。

カラーラインナップ

塗装種別	色名	日本塗料工業会 色票番号(近似) ^{※1}	マンセル値(測定値)
表面色 ポリエステル樹脂塗装	ネオブラック	LN-25	9.3B 1.8/0.3
	ビターブラウン	L19-20B	7.6Y 1.7/0.8
	グランブルー	L75-30D	1.8PB 2.2/0.6
	モスグリーン	L45-40B	3.5G 3.2/1.0
	ダークメタリック	※2	2.3R 2.3/0.3 ^{※3}
	チタングレーメタリック	※2	1.0G 4.7/0.3 ^{※3}
	オートムレッド	L09-30F	2.1YR 2.4/4.8
	カスタードイエロー	L22-85H	3.0Y 8.2/4.3
	シャンパンメタリック	※2	9.6Y 6.4/0.4 ^{※3}
	シルバーメタリック	※2	7.9B 6.8/0.1 ^{※3}
	ミストアイボリー	L22-80B	2.6Y 7.8/1.0
	ネオホワイト	LN-87	2.8Y 8.5/0.2

※1 2021年L版の日本塗料工業会色票番号です。

※2 メタリック色は、日塗工番号の設定がありません。

※3 メタリック色は、光の強さや見る角度によって色が変わって見えるため、マンセル値での表現が困難です。上記値は、一定角度での測定値を代表値としております。実際の色の見え方とは異なり、輝度感も反映されておられません。上記値で塗料などの調色(色合わせ)を行っても色が合いませんので、調色を行う際は、実物と色合わせをお願いします。

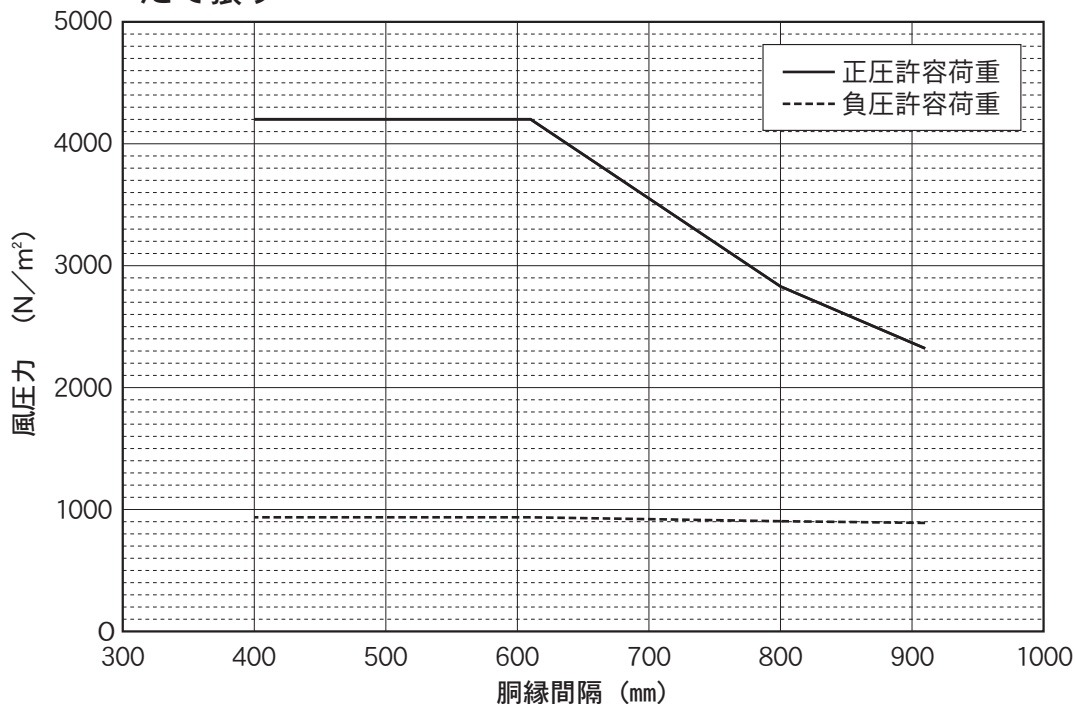
[3] 性能

【注意 !!】

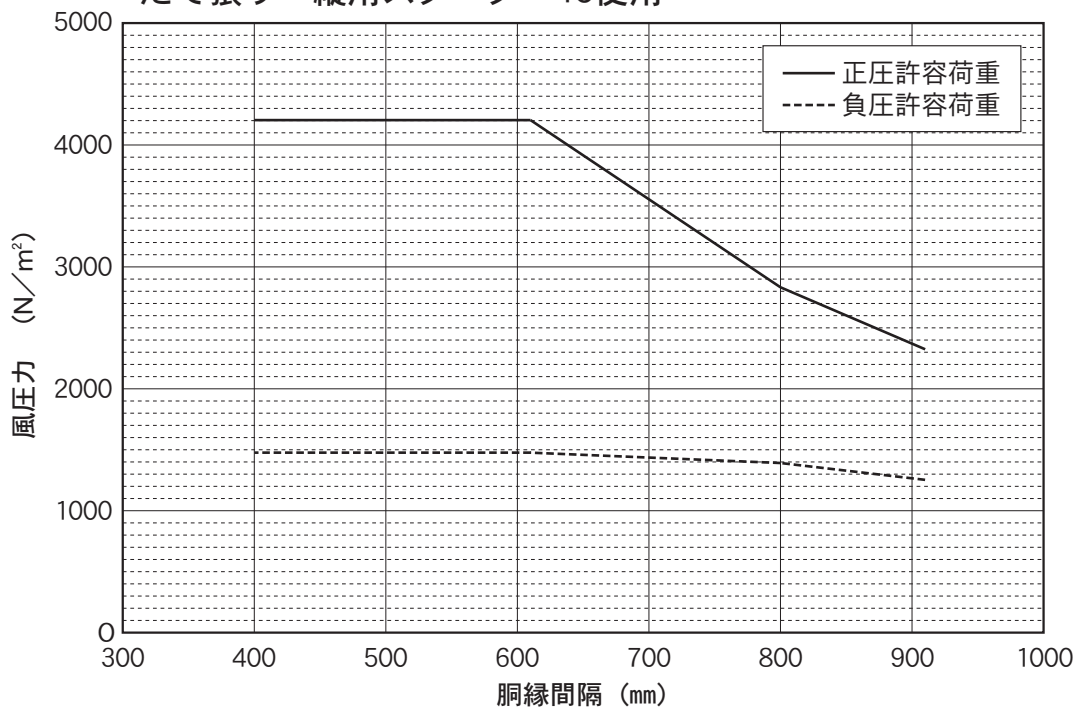
耐風圧性能の負圧許容荷重は指定ビス（シンワッシャー4×19）を使用した場合の値です。強度を確保するために本体取り付け用ビスは必ず指定ビスを使用してください。本体取り付けの指定ビスは全ての胴縁に留め付けてください。

耐風圧性能

風圧力－胴縁間隔曲線 SP-ガルスパン
たて張り



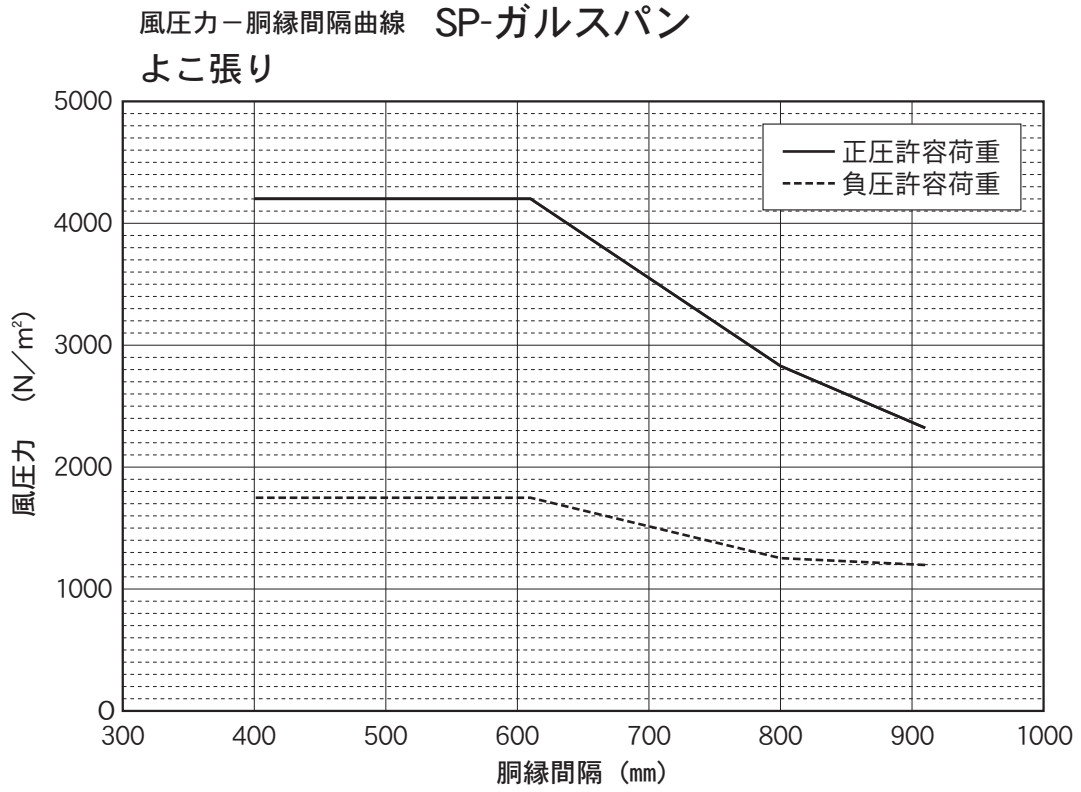
風圧力－胴縁間隔曲線 SP-ガルスパン
たて張り 縦用スターター15使用



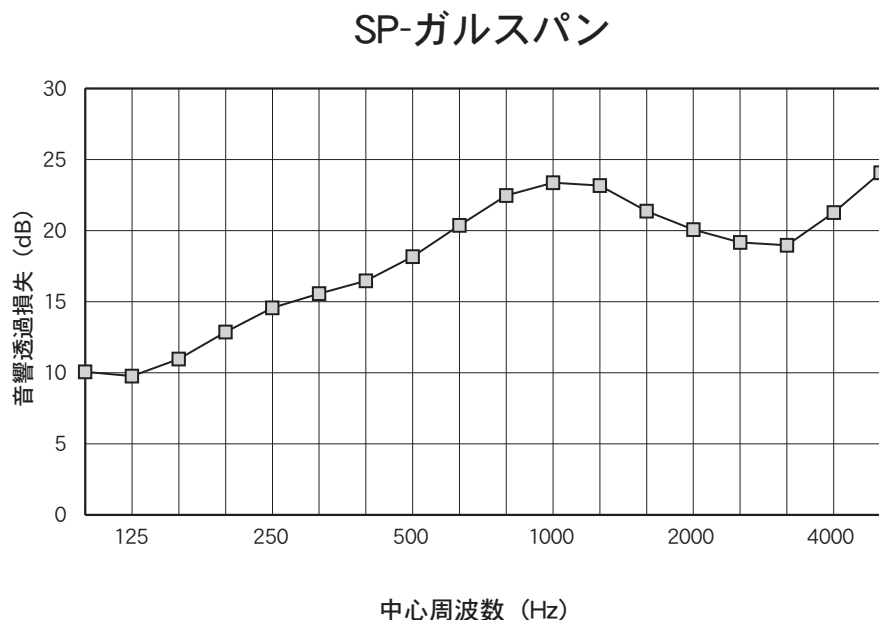
【注意 !!】

耐風圧性能の負圧許容荷重は指定ビス（シンワッシャー4×19）を使用した場合の値です。強度を確保するために本体取り付け用ビスは必ず指定ビスを使用してください。本体取り付けの指定ビスは全ての胴縁に留め付けてください。

耐風圧性能



遮音性能



中心周波数 (Hz)	透過損失 (dB)
100	10.1
125	9.8
160	11.0
200	12.9
250	14.6
315	15.6
400	16.5
500	18.2
630	20.4
800	22.5
1000	23.4
1250	23.2
1600	21.4
2000	20.1
2500	19.2
3150	19.0
4000	21.3
5000	24.1

2

SP-ガルスパン

水密性能

厚さ (mm)	働き幅 (mm)	試験結果※
15	396	平均圧力差550Paで漏水なし

※一般部の測定値であり性能保証値ではありません。

○試験方法：JIS A 1414 ○試験機関：(一財)建材試験センター

断熱性能

厚さ (mm)	働き幅 (mm)	部位	熱貫流率※1 (W/m ² K)	熱抵抗※2 (m ² K/W)	しん材熱伝導率※3 (W/mK)
15	396	壁全体	1.73	0.43	0.020

※1 かん合部を含む壁全体の値です。測定値であり、性能保証値ではありません。

※2 熱抵抗は壁全体の熱貫流率から算出した値です。

※3 20℃の時の熱伝導率です。測定値から算出した値であり、性能保証値ではありません。

○試験方法：熱貫流率/JIS A 1420 しん材熱伝導率/JIS A 1412-2

○試験機関：(一財)建材試験センター

[4] 認定

外壁（非耐力壁）防耐火構造認定

■SP-ガルスパン

認定区分	認定番号	張り方向	構造仕様		構造仕様図
45分 準耐火 構造	QF045NE-0063(1)	たて	せっこうボード 内装重ね張り	下地条件610mm以下C100×50×20×2.3以上 (せっこうボード9.5mm以上+12.5mm以上 内装重ね張り)	P11
	QF045NE-0063(2) ^{※1}		せっこうボード 内装重ね張り	下地条件610mm以下C100×50×20×2.3以上 (せっこうボード9.5mm以上+12.5mm以上 内装重ね張り)	
	QF045NE-0063(3) ^{※2}		せっこうボード 内装重ね張り	下地条件610mm以下C100×50×20×2.3以上 (せっこうボード9.5mm以上+12.5mm以上 内装重ね張り)	
防火構造	PC030NE-0084	たて	せっこうボード 下張り	下地条件910mm以下C100×50×20×2.3以上 (せっこうボード15mm以上 または12.5mm以上+9.5mm以上 下張り)	P12
	PC030NE-0211(1)	よこ	せっこうボード 下張り	下地条件610mm以下C100×50×20×2.3以上 (せっこうボード15mm以上 下張り)	P13
	PC030NE-0211(2)		せっこうボード 下張り	下地条件610mm以下C100×50×20×2.3以上 (せっこうボード9.5mm以上+12.5mm以上 下張り)	
	PC030NE-0215(1)	たて	せっこうボード 内装重ね張り	下地条件610mm以下C100×50×20×2.3以上 (せっこうボード9.5mm以上+12.5mm以上 内装重ね張り)	P14
	PC030NE-0215(2) ^{※3}		せっこうボード 内装重ね張り	下地条件610mm以下C100×50×20×2.3以上 (せっこうボード9.5mm以上+12.5mm以上 内装重ね張り)	

※1 外装下地材 せっこうボードなど9mm以上 単体張り

※2 外装下地材 せっこうボードなど9mm以上+せっこうボードなど9mm以上 重ね張り

※3 壁内に断熱材（グラスウールまたはロックウール）を充てんする場合。

材料認定

認定区分	認定番号
準不燃材料	QM1041 (両面性能) [※]
不燃材料	NM-5456 (表面側性能)

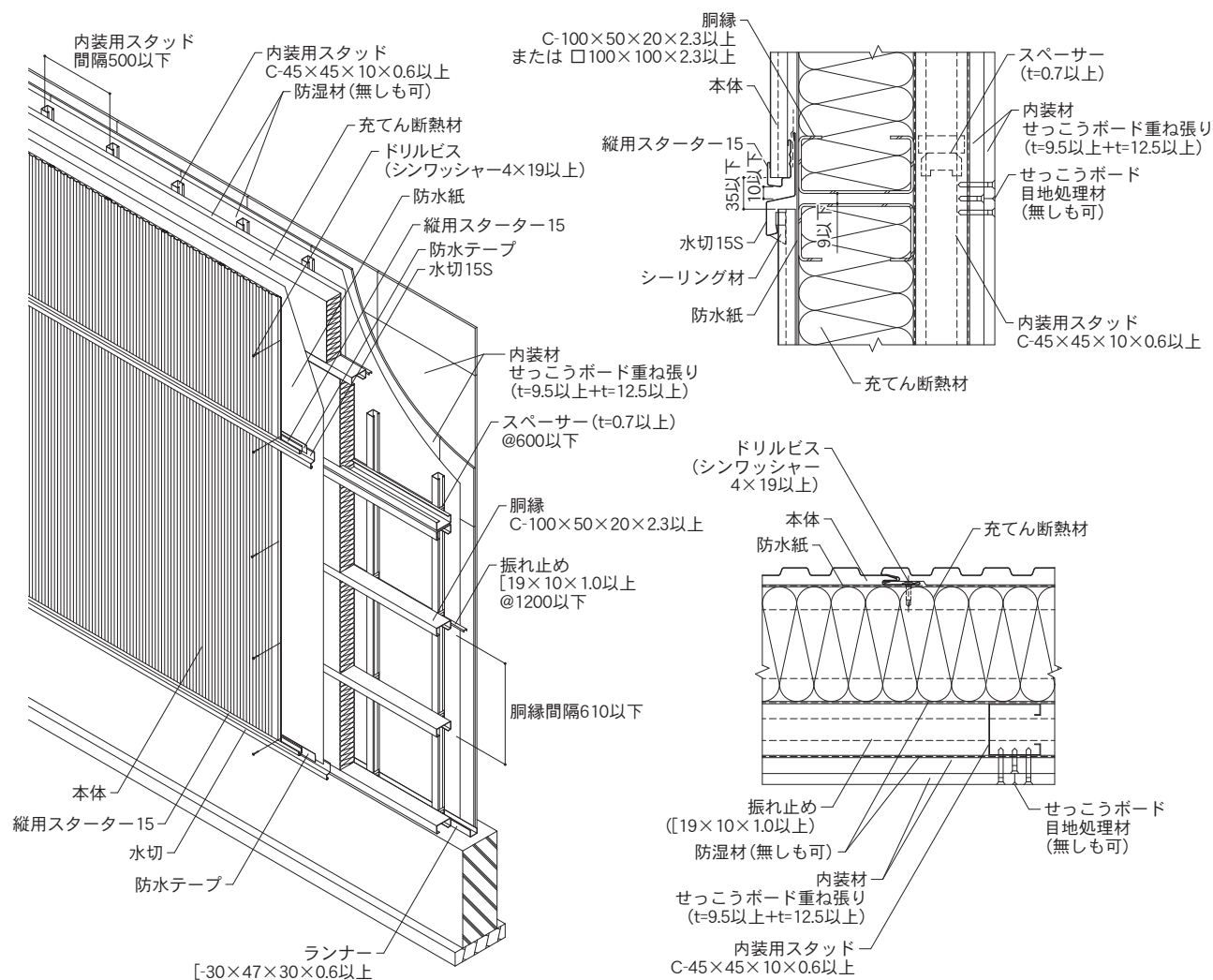
※二号口準耐火建築物には、準不燃認定番号を使用してください。

45分準耐火構造（外壁非耐力壁）：SP-ガラスパン

認定番号：QF045NE-0063(1),(2),(3) せっこうボード内装重ね張り

外装下地材の仕様により認定番号が異なります。
図は QF045NE-0063(1)です。

たて張りに対応



2

SP
ガラス
パン

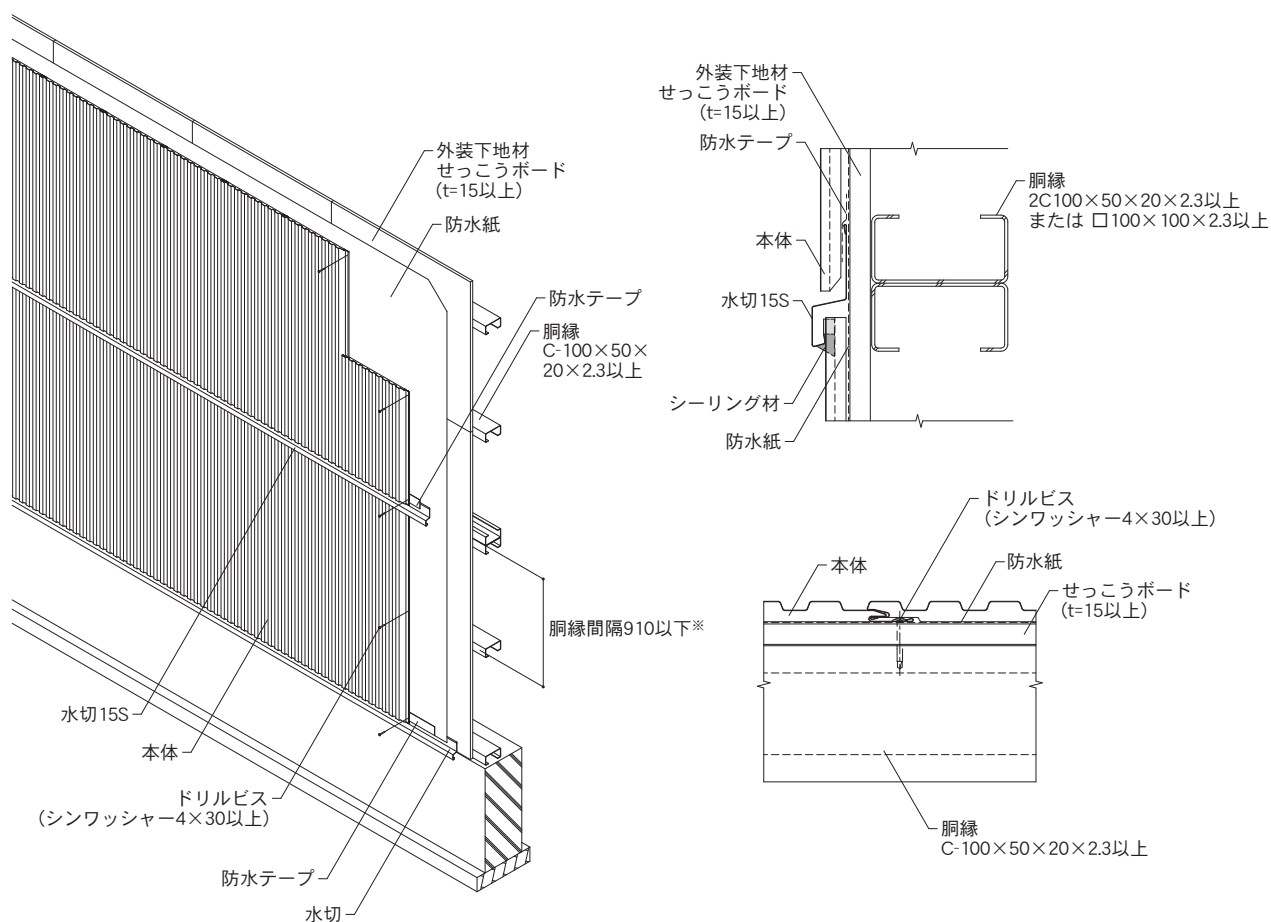
外装下地材		
QF045NE-0063(1)		
・なし		
QF045NE-0063(2)		
・単体張り：せっこうボードなど厚さ9mm以上		
QF045NE-0063(3)		
・重ね張り：[下張り]せっこうボードなど厚さ9mm以上、[上張り]せっこうボードなど厚さ9mm以上		
充てん断熱材		
・グラスウール	密度16kg/m ³ 以上	
・ロックウール	厚さ100mm以上	
内装材		
・せっこうボード	厚さ9.5mm以上+厚さ12.5mm以上	・せっこうボードの下張と上張りの目地は、お互いに揃わないように割り付けてください。
・内装材用留め具	[下張り] せっこうボードビス 3.0×20以上 留め付け間隔：外周部400mm以下、中間部600mm以下	
	[上張り] せっこうボードビス 3.5×32以上 留め付け間隔：外周部200mm以下、中間部300mm以下	
備考		
・土台部は、認定の対象外です。 ・通気工構法にも対応しています。サイディング本体を留め付けるドリルビスの長さは、打ち込み深さの寸法が規定されています。外装下地の厚さと通気部材の厚さに応じて、ドリルビスの長さが異なります。 ・たてつなぎ（中間水切）部には、水切15Sと縦用スターター-15の施工が必須となります。アルミ縦用スターター-15を使用すると認定対象外となります。		

防火構造（外壁非耐力壁）：SP-ガルスパン

認定番号：PC030NE-0084	せっこうボード下張り
-------------------	------------

図はSP-ガルスパンですが、SP-ガルプライト／SF-ガルステージシャイン／銘壁も施工頂けます。

たて張りに対応



※銘壁の胴縁間隔は、610以下としてください。

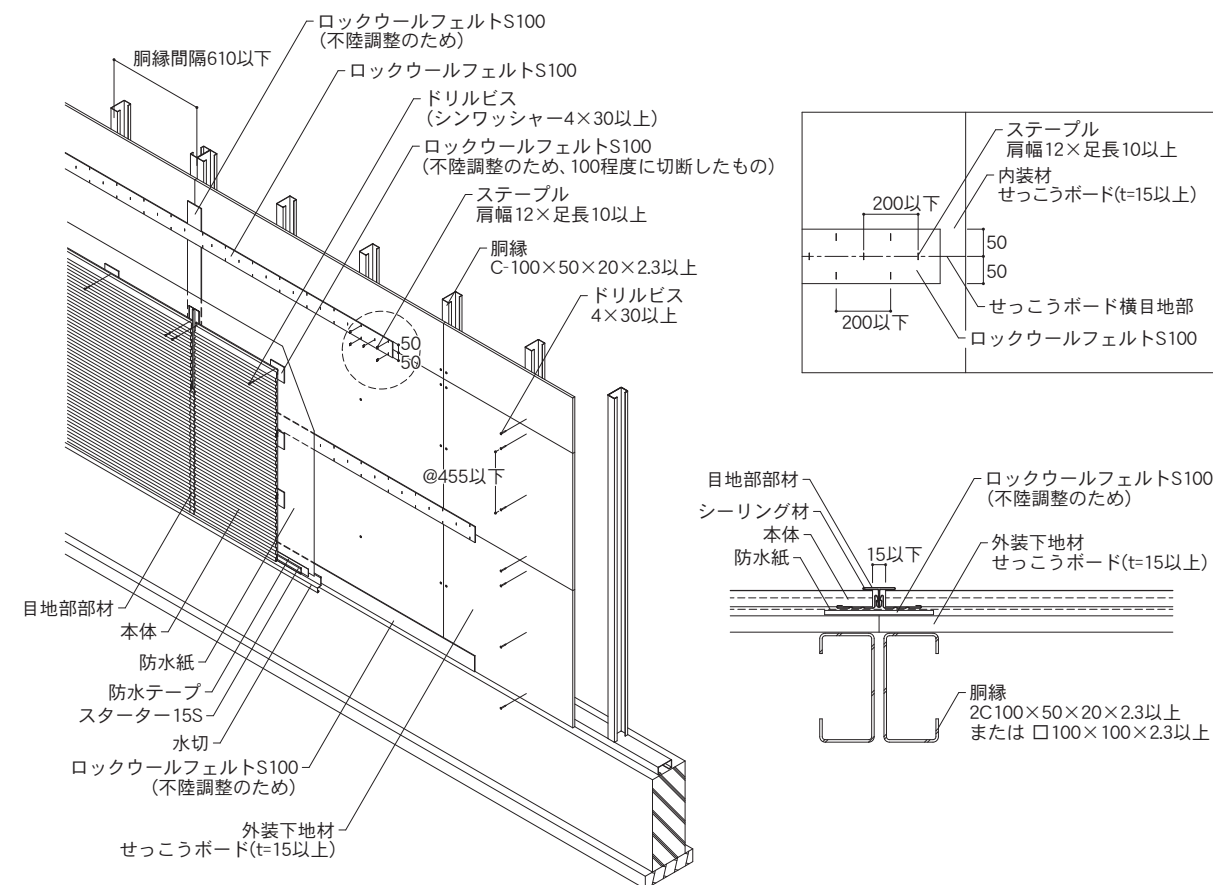
外装下地材		
単体張りの場合		
<ul style="list-style-type: none"> せっこうボード 外装材用留め具 留め付け間隔 	厚さ15mm以上 ドリルビス 4×30以上 胴縁方向610mm以下、張り方向333mm以下	<ul style="list-style-type: none"> せっこうボードの横目地は、胴縁の上に配置してください。 せっこうボード目地部には、せっこうボードメーカーが推奨する目地処理材を使用してください。
重ね張りの場合		
<ul style="list-style-type: none"> せっこうボード 外装材用留め具 留め付け間隔 	厚さ9.5mm以上+厚さ12.5mm以上 [下張り]ドリルビス 4×20以上 [上張り]ドリルビス 4×30以上 胴縁方向610mm以下、張り方向333mm以下	<ul style="list-style-type: none"> せっこうボードの横目地は、胴縁の上に配置してください。また、上張りとは下張りの目地はお互いに揃わないよう割り付けてください。 せっこうボード目地部には、せっこうボードメーカーが推奨する目地処理材を使用してください。
備考		
<ul style="list-style-type: none"> 土台部は、認定の対象外です。 たてつなぎ（中間水切）部には、縦用スターター15が併用できます。アルミ縦用スターター15は使用できません。 		

防火構造（外壁非耐力壁）：SP-ガルスパン

認定番号：PC030NE-0211(1),(2)	せっこうボード下張り
--------------------------	------------

外装下地材の仕様により認定番号が異なります。
図は PC030NE-0211(1)です。

よこ張りに対応



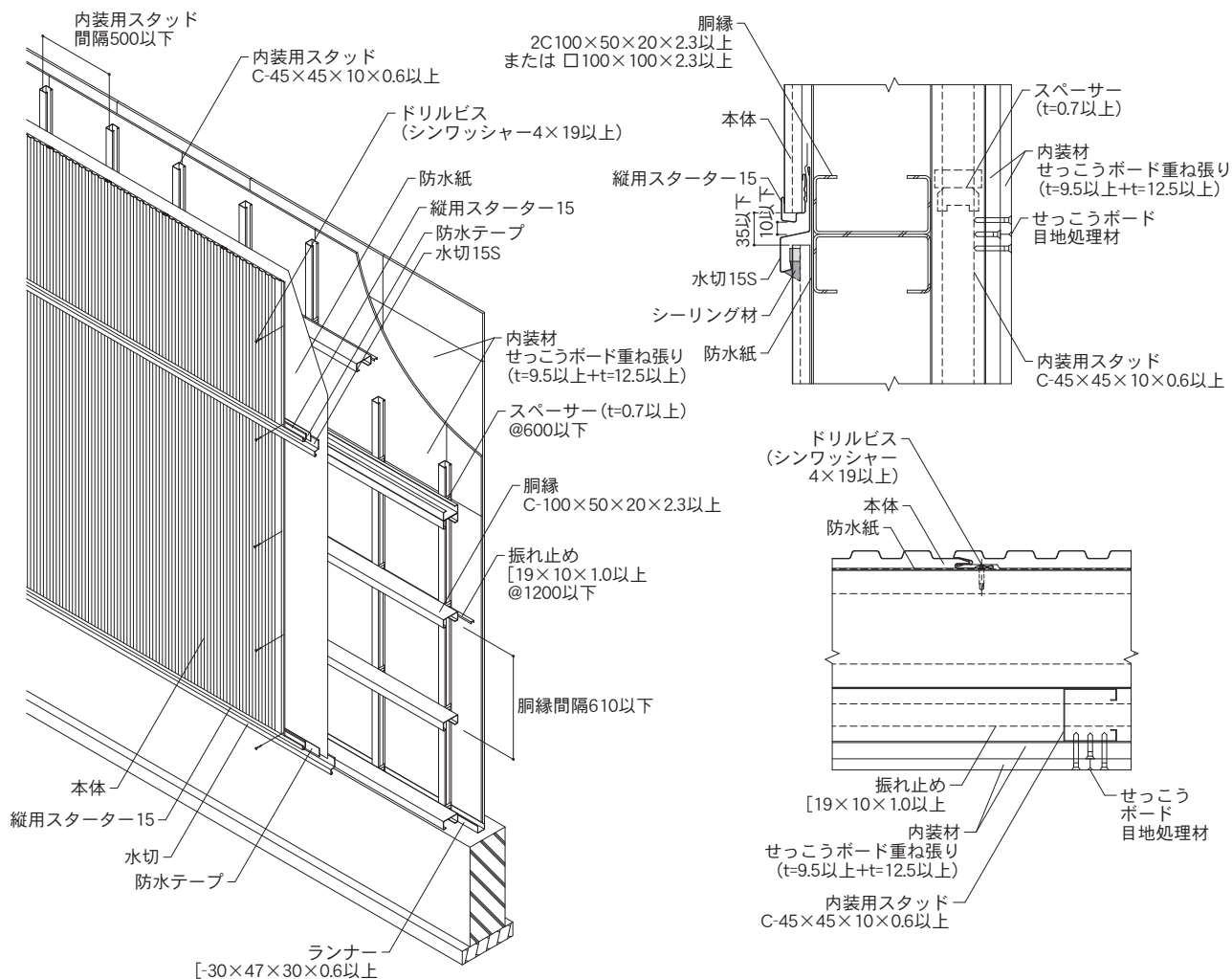
外装下地材		
PC030NE-0211(1)		
<ul style="list-style-type: none"> せっこうボード 外装材用留め具 留め付け間隔 	厚さ15mm以上 ドリルビス 4×30以上 胴縁方向610mm以下、張り方向455mm以下	<ul style="list-style-type: none"> せっこうボードの縦目地部は、胴縁の上に配置してください。 せっこうボードの横目地部には、ロックウールフェルトS100を目地部上部50mm以上、目地部下50mm以上で覆うように貼り付け、ステープルで留め付けてください。（ステープルの留め付け間隔：横目地部は200mm以下、その間の両端に各1本）
PC030NE-0211(2)		
<ul style="list-style-type: none"> せっこうボード 外装材用留め具 留め付け間隔 	厚さ9.5mm以上+厚さ12.5mm以上 [下張り]ドリルビス 4×25以上 [上張り]ドリルビス 4×35以上 胴縁方向610mm以下、張り方向455mm以下	<ul style="list-style-type: none"> 下張のせっこうボードの縦目地部は、胴縁の上に配置してください。 上張りと下張りの目地はお互いに揃わないよう割り付けてください。 せっこうボード（t=15以上）を施工した際と同様に、上張りのせっこうボードの横目地部にはロックウールフェルトS100を施工してください。
施工のチェックポイント		
<ul style="list-style-type: none"> せっこうボード目地処理材としてロックウールフェルト系テープ（厚さ4mm×幅100mm以上×密度190kg/m³以上）が必須となります。 純正部材としてロックウールフェルトS100（厚さ4mm×幅100mm×25m巻）を準備しております。 ロックウールフェルトS100が交差する箇所は、重ねないでください。不陸の原因になります。 本体や部材を留め付ける際には、ロックウールフェルトS100を貼り付けて不陸調整をしてください。（不陸調整のために貼るロックウールフェルトS100は防火構造仕様には関係ありません） 		
備考		
<ul style="list-style-type: none"> 土台部は、認定の対象外です。 通気構法（木胴縁12×40以上@610以下）にも対応可能です。サイディング本体を留め付けるドリルビスは木胴縁を貫通させ鉄骨胴縁に効かせてください。 		

防火構造（外壁非耐力壁）：SP-ガルスパン

認定番号：PC030NE-0215(1),(2) せっこうボード内装重ね張り

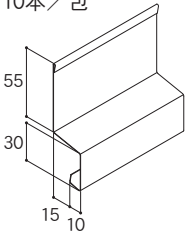
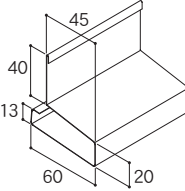
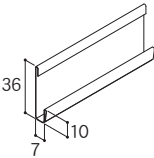
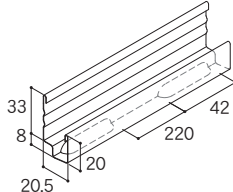
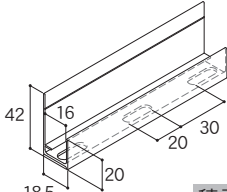
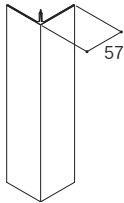
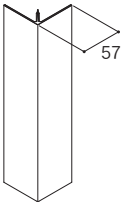
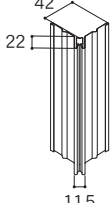
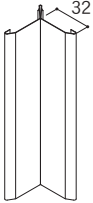
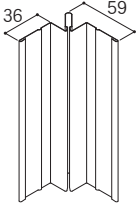

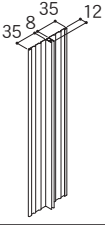
充てん断熱材の有無により認定番号が異なります。
図は PC030NE-0215(1) です。

たて張りに対応



充てん断熱材		
PC030NE-0215(1)		
・なし		
PC030NE-0215(2)		
・グラスウール ・ロックウール		
内装材		
<ul style="list-style-type: none"> ・せっこうボード ・内装材用留め具 	厚さ9.5mm以上+厚さ12.5mm以上 [下張り] せっこうボードビス 3.5×L22以上 留め付け間隔：外周部400mm以下、中間部600mm以下 [上張り] せっこうボードビス 3.5×L32以上 留め付け間隔：外周部200mm以下、中間部300mm以下	<ul style="list-style-type: none"> ・せっこうボードの下張りと上張りの目地は、お互いに揃わないように割り付けてください。 ・上張りのせっこうボードの目地部には、せっこうボード目地処理材を施工してください。
<ul style="list-style-type: none"> ・せっこうボード目地処理材 	テープ ガラス繊維：厚さ0.2mm以上、幅50mm以上 目地処理材 せっこう系または炭酸カルシウム系：使用量30g/m以上	
備考		
<ul style="list-style-type: none"> ・土台部は、認定の対象外です。 ・たてつなぎ（中間水切）部には、水切15Sと縦用スターター15の施工が必須となります。アルミ縦用スターター15は使用できません。 		

[5] 部材

形状・寸法 材質	水切15S 梱包単位：10本／包 	下がり壁水切D45※1 梱包単位：10本／包 		
	ポリエステル樹脂塗装 ガルバリウム鋼板 本体同色 t=0.35 L=3,030	遮熱性フッ素樹脂塗装 ガルバリウム鋼板 単色 t=0.35 L=3,030		
形状・寸法 材質	スターター15S※3 梱包単位：10本／包 	縦用スターター15 梱包単位：10本／包 	アルミ縦用スターター15※2 梱包単位：10本／包 	
	ガルバリウム鋼板 t=0.35 L=3,030	ポリエステル樹脂塗装 ガルバリウム鋼板 本体同色 t=0.35 L=3,030	アルミ押出品 t=1.1 L=4,000 積雪地推奨	
形状・寸法 材質	4M出隅キャップ15-25 梱包単位：4本／包 	3M出隅キャップ15-25 梱包単位：4本／包 	出隅下地15N※3 梱包単位：10本／包 	
	ポリエステル樹脂塗装 ガルバリウム鋼板 本体同色 t=0.35 L=4,030	ポリエステル樹脂塗装 ガルバリウム鋼板 本体同色 t=0.35 L=3,030	ガルバリウム鋼板 t=0.35 L=3,030	
形状・寸法 材質	入隅キャップ15-25S 梱包単位：5本／包 	入隅下地15S※3 梱包単位：5本／包 		
	ポリエステル樹脂塗装 ガルバリウム鋼板 本体同色 t=0.35 L=3,030	ガルバリウム鋼板 t=0.35 L=3,030		
形状・寸法 材質	段キャップGS15 梱包単位：25本／箱 	段Tジョイナー15-25※3 梱包単位：5本／包 		
	ポリエステル樹脂塗装 ガルバリウム鋼板 本体同色 t=0.35	ガルバリウム鋼板 t=0.35 L=3,030		

※1 色は、Fネオブラック、Fネオホワイトのラインナップになります。
 ※2 色は、ブラック、ホワイト、シルバーのラインナップになります。
 ※3 色については弊社にお任せください。

商品名	止縁C15	止縁キャップC15	止縁捨板
	梱包単位：10本／包 	梱包単位：10本／包 	梱包単位：10本／包 
形状・寸法 材質	ポリエステル樹脂塗装 ガルバリウム鋼板 本体同色 t=0.35 L=3,030	ポリエステル樹脂塗装 ガルバリウム鋼板 本体同色 t=0.35 L=3,030	ポリエステル樹脂塗装 ガルバリウム鋼板 本体同色 t=0.35 L=3,030
商品名	小口カバー15	ワンタッチコーナーキャップ15-25	捨板(15×85) ^{※1}
	梱包単位：10本／包 	梱包単位：50個／箱 	梱包単位：10本／包 
形状・寸法 材質	ポリエステル樹脂塗装 ガルバリウム鋼板 本体同色 t=0.35 L=3,030	ポリエステル樹脂塗装 ガルバリウム鋼板 本体同色 t=0.35	遮熱性フッ素樹脂塗装 ガルバリウム鋼板 単色 t=0.35 L=3,030
商品名	アングル(20×40)	10Mコイル	ロックウールフェルトS100
	梱包単位：10本／包 	梱包単位：1本／箱 	梱包単位：5巻／箱 
形状・寸法 材質	ポリエステル樹脂塗装 ガルバリウム鋼板 本体同色 t=0.35 L=3,030	ポリエステル樹脂塗装 ガルバリウム鋼板 本体同色 t=0.35 板幅=914 L=10m	(両面テープ付) ロックウール 厚さ4×幅100 25m／巻
商品名	パッキン材C	パッキン材D	タッチアップペイント ^{※2}
	梱包単位：20本／箱 	梱包単位：30本／箱 	
形状・寸法 材質	発泡EPDM L=2,000	発泡ポリエチレン	15ml 本体同色
商品名	エコシーリング ^{※3}	エコシーリングホルダー	
	梱包単位：10本／箱 	梱包単位：2本／箱 	
形状・寸法 材質	別売りエコシーリングホルダーがないと使用できません 変成シリコーン		

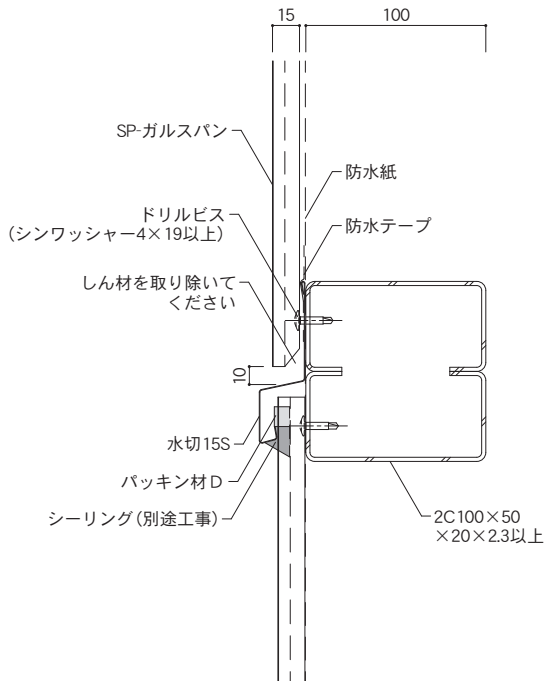
※1 色は、Fネオブラック、Fシルバーメタリック、Fネオホワイトのラインナップになります。

※2 タッチアップペイントと商品は塗料タイプが異なりますので、色や艶などに多少の差異が発生する場合があります。あらかじめご了承ください。

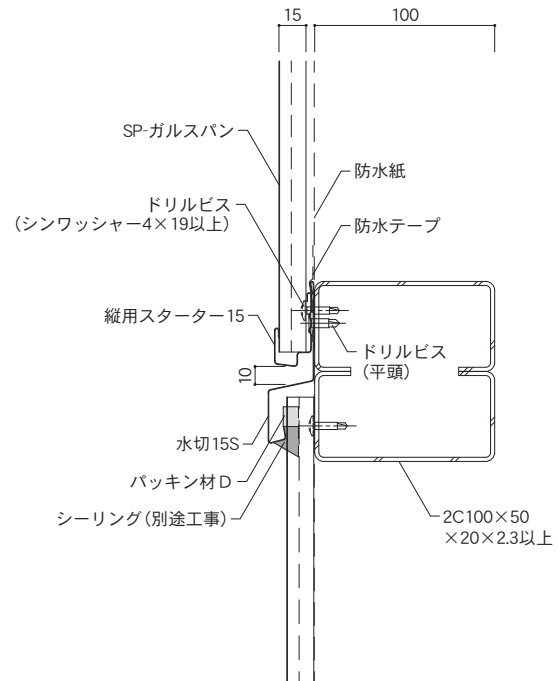
※3 環境の厳しい地域では、シーリング材の接着強度を上げるため、プライマー（推奨品：サンスター技研株式会社品名US-5）の使用を推奨します。

[6] 納まり参考図
SP-ガルスパン（たて張り）

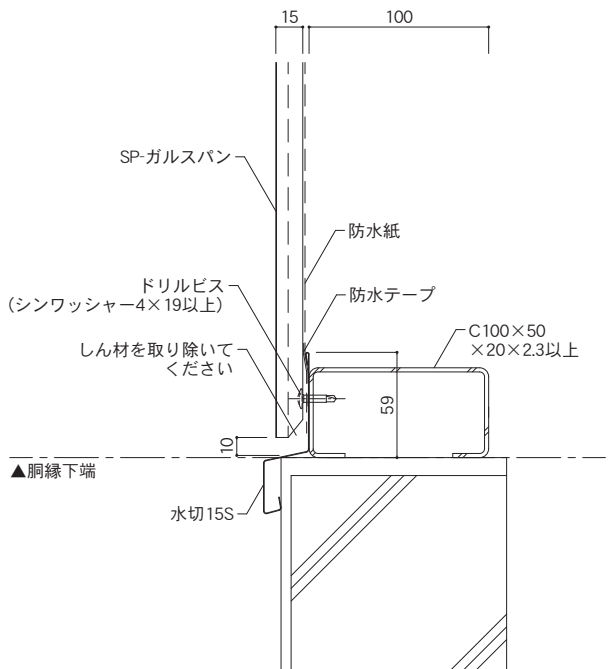
縦継ぎ部(水切)



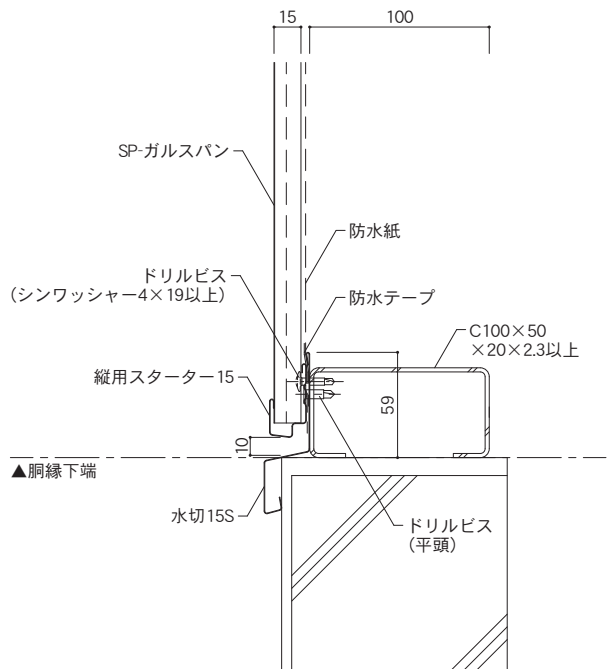
縦継ぎ部(水切/縦用スターター)



土台部(水切)



土台部(水切/縦用スターター)



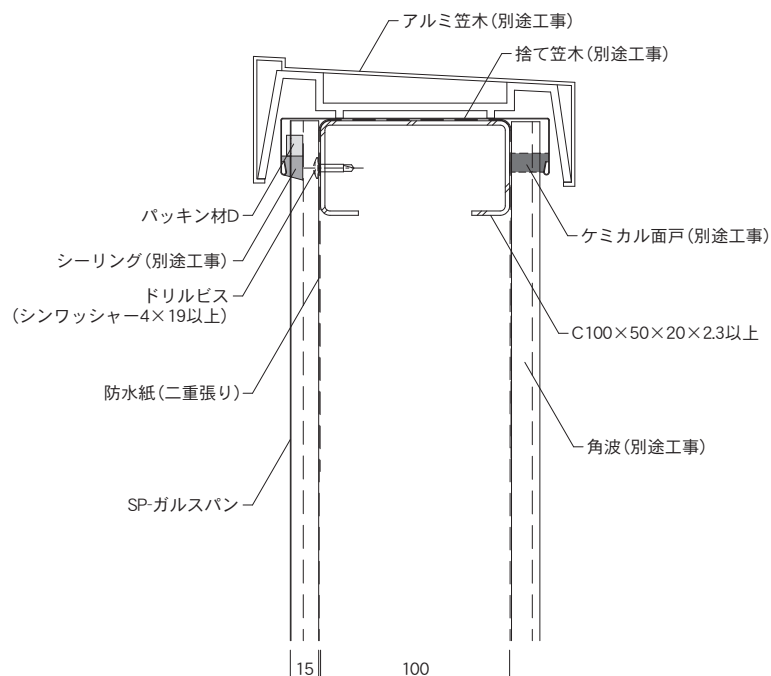
2
SP-ガルスパン

- ・納まり参考図は一例です。現場に合わせて検討してください。
- ・漏水しない納まりが必要です。
- ・部材と同等品（現場加工）も使用可能です。

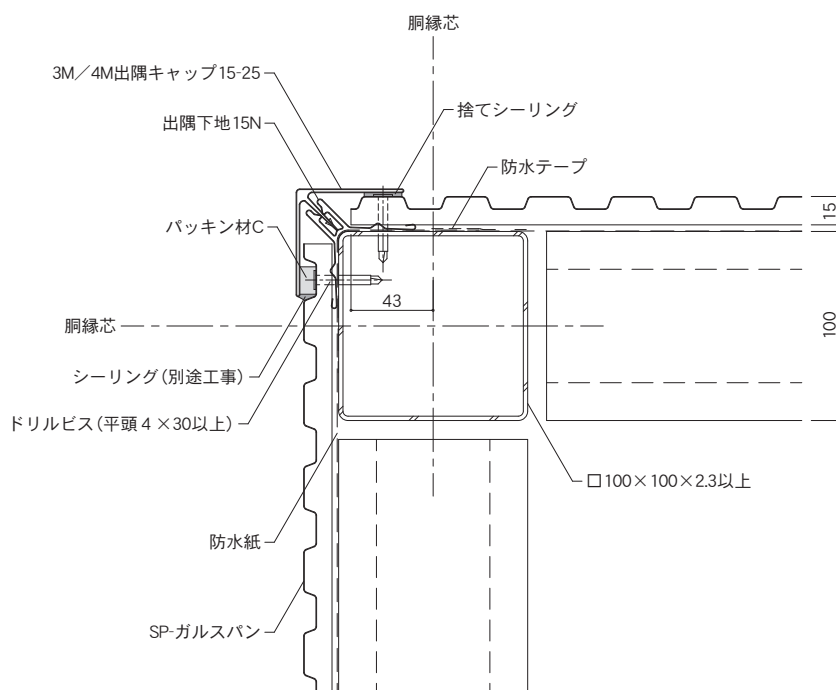
弊社では施工に起因する不具合について一切の責任はおいかねますのであらかじめご了承ください。
本商品の納まり参考図はホームページにてダウンロードできます。(https://www.igkogyo.co.jp/)

SP-ガルスパン（たて張り）

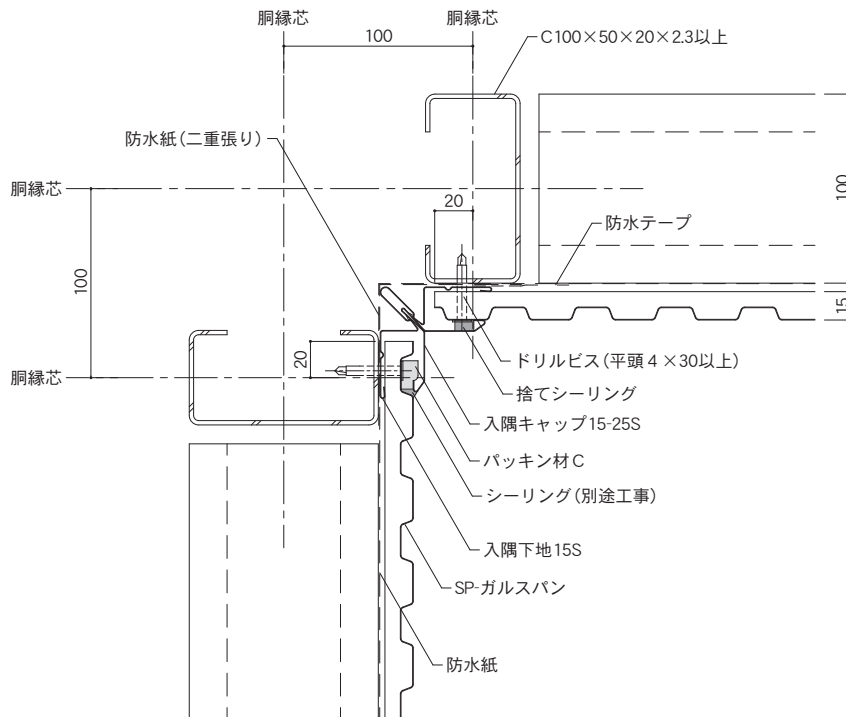
笠木部



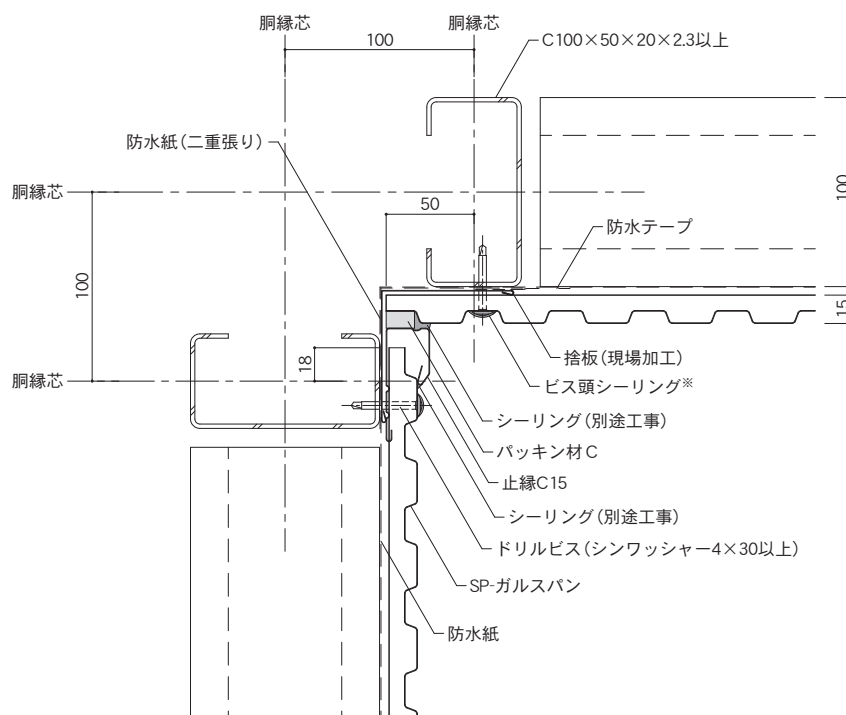
出隅部(出隅キャップ／出隅下地)



入隅部(入隅キャップ／入隅下地)



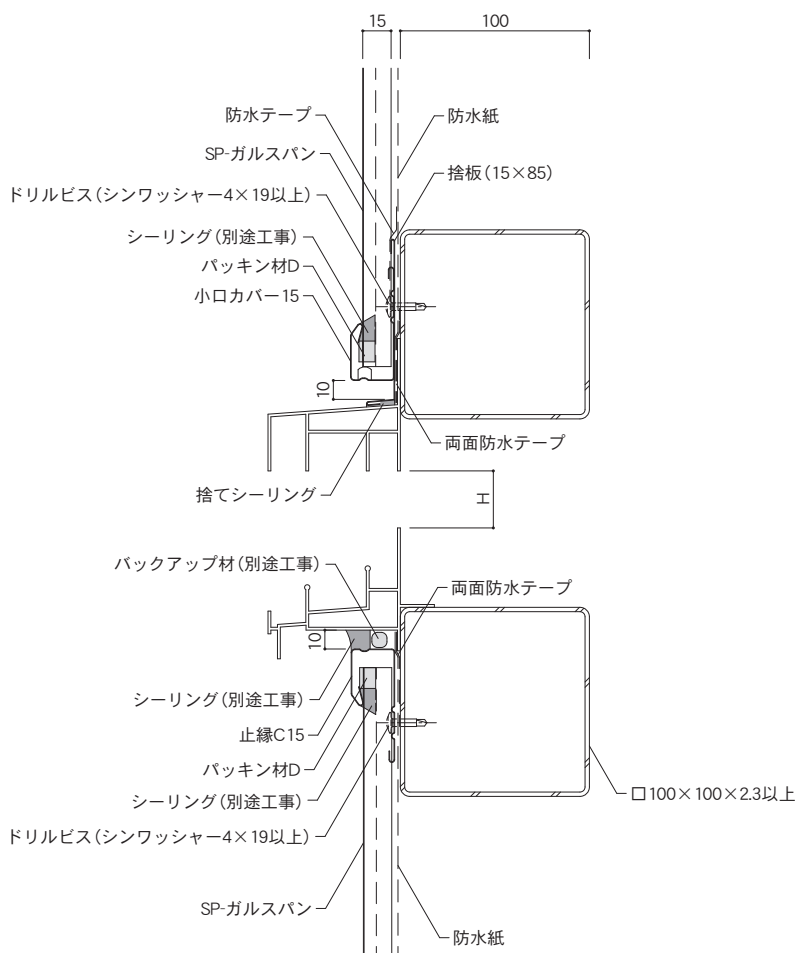
入隅部(止縁)



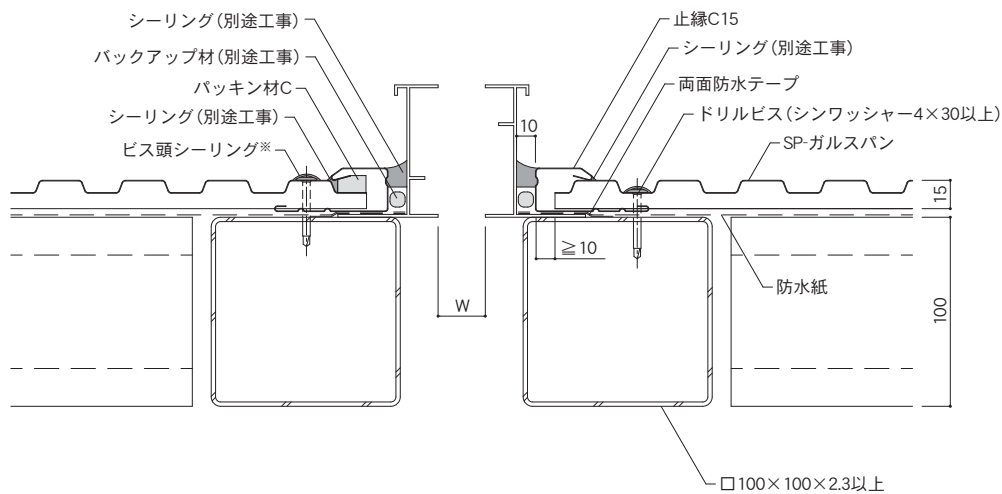
※ビス頭には、シーリング材の代わりにタッチアップペイントでの塗装も可。

SP-ガルスパン（たて張り）

外付けサッシ部断面（小口カバー／捨板、止縁）

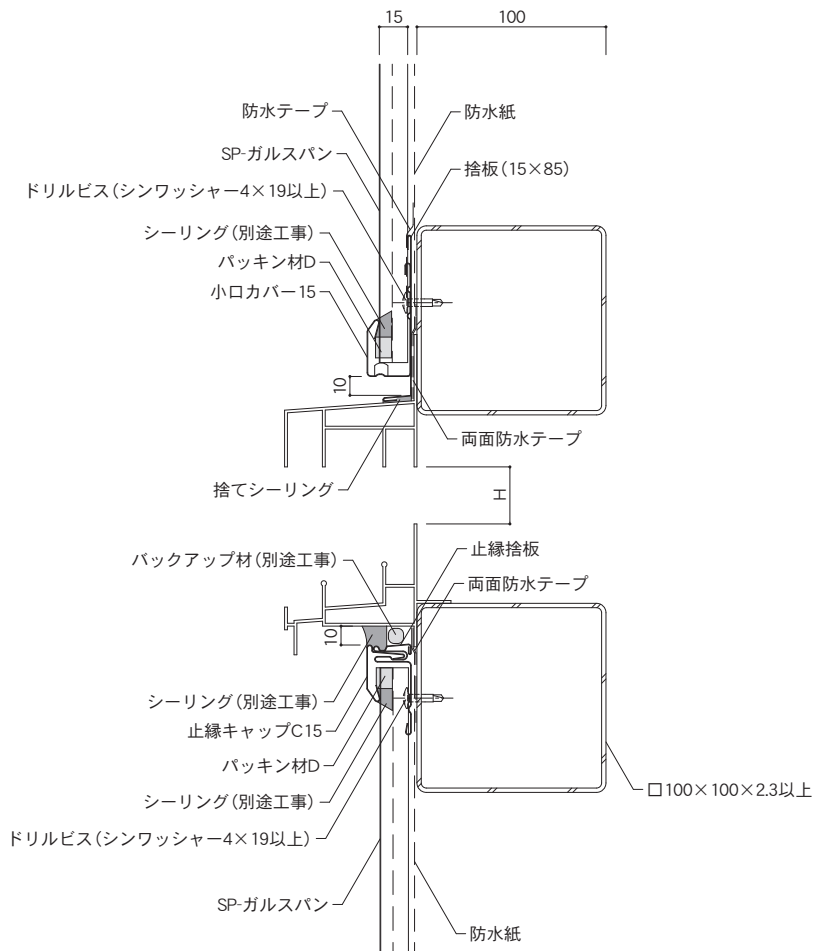


外付けサッシ部平面（止縁）

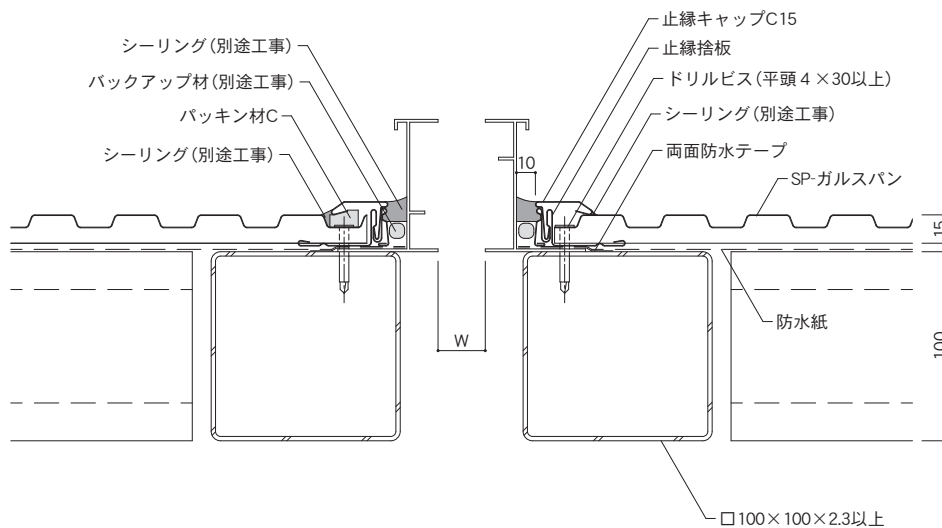


※ビス頭には、シーリング材の代わりにタッチアップペイントでの塗装も可。

外付けサッシ部断面(小口カバー／捨板、止縁キャップ／止縁捨板)

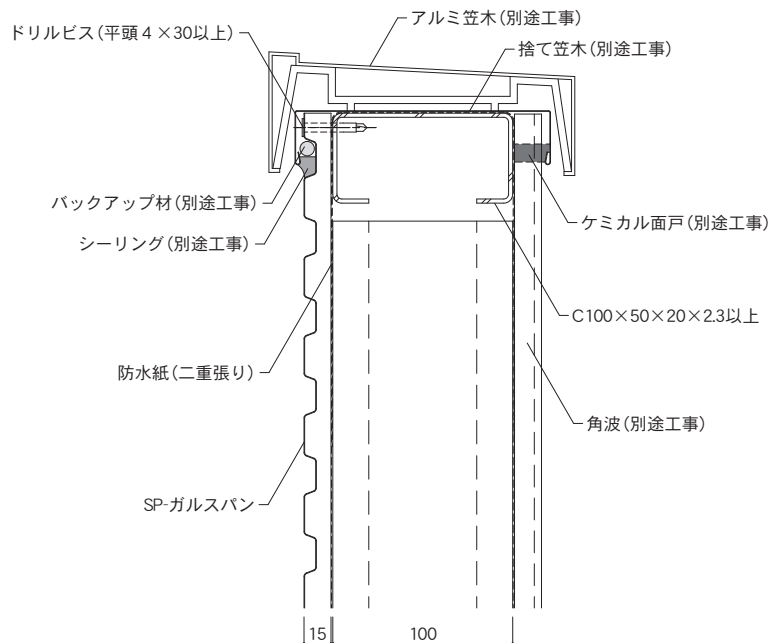


外付けサッシ部平面(止縁キャップ／止縁捨板)

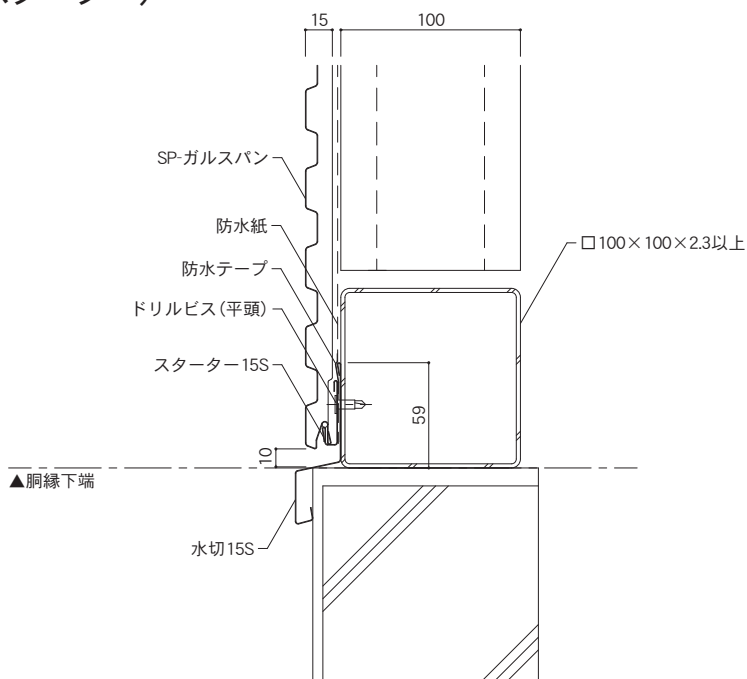


[6] 納まり参考図 SP-ガルスパン（よこ張り）

笠木部



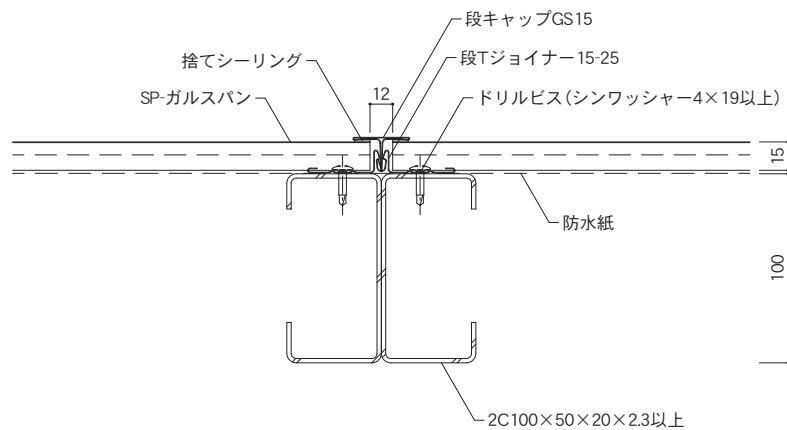
土台部(水切/スターター)



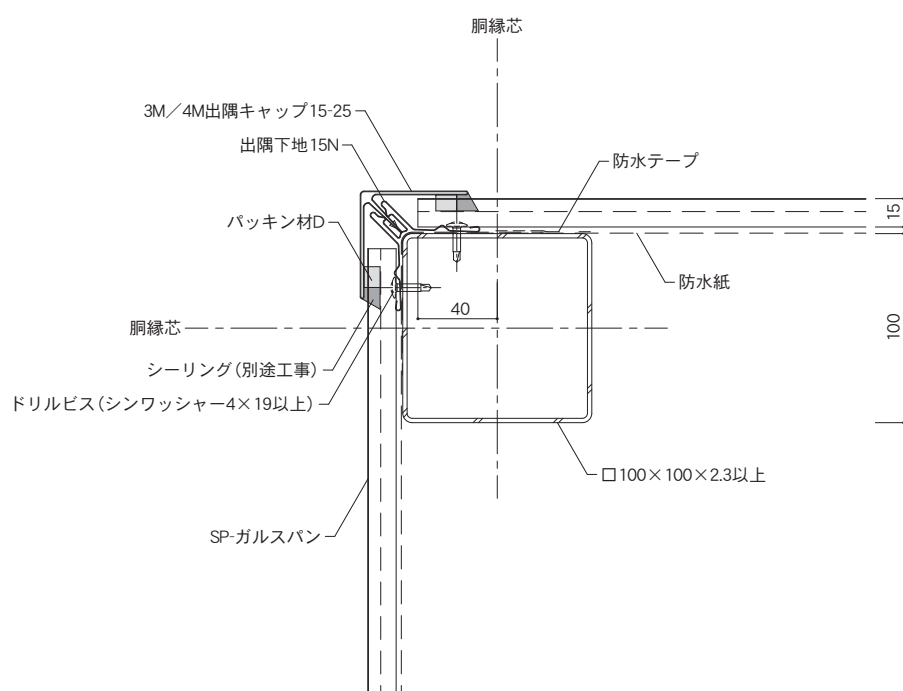
- ・納まり参考図は一例です。現場に合わせて検討してください。
- ・漏水しない納まりが必要です。
- ・部材と同等品（現場加工）も使用可能です。

弊社では施工に起因する不具合について一切の責任はおいかねますのであらかじめご了承ください。
本商品の納まり参考図はホームページにてダウンロードできます。（<https://www.igkogyo.co.jp/>）

横継ぎ部(段キャップ/段Tジョイナー)

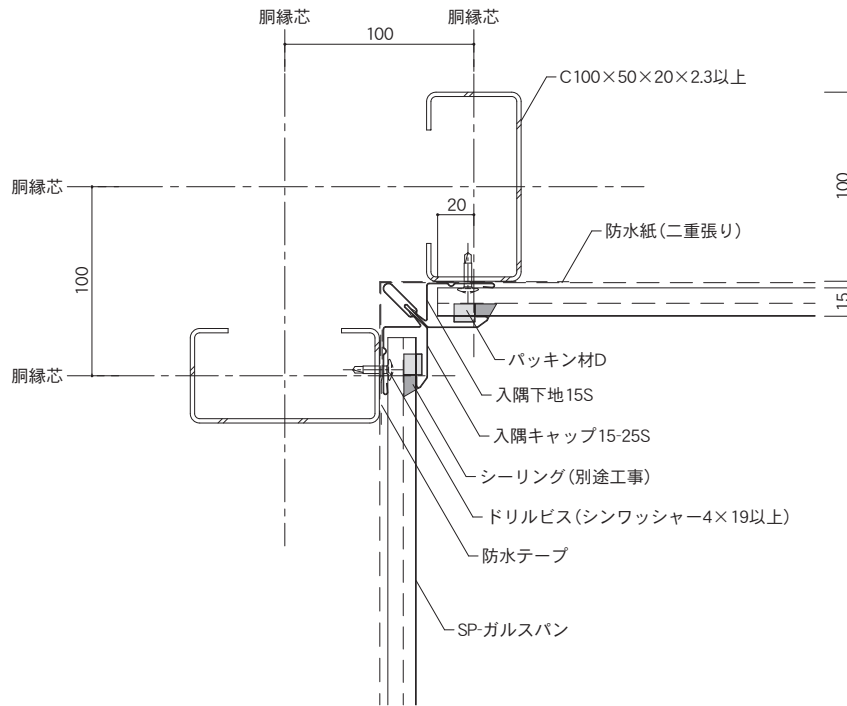


出隅部(出隅キャップ/出隅下地)

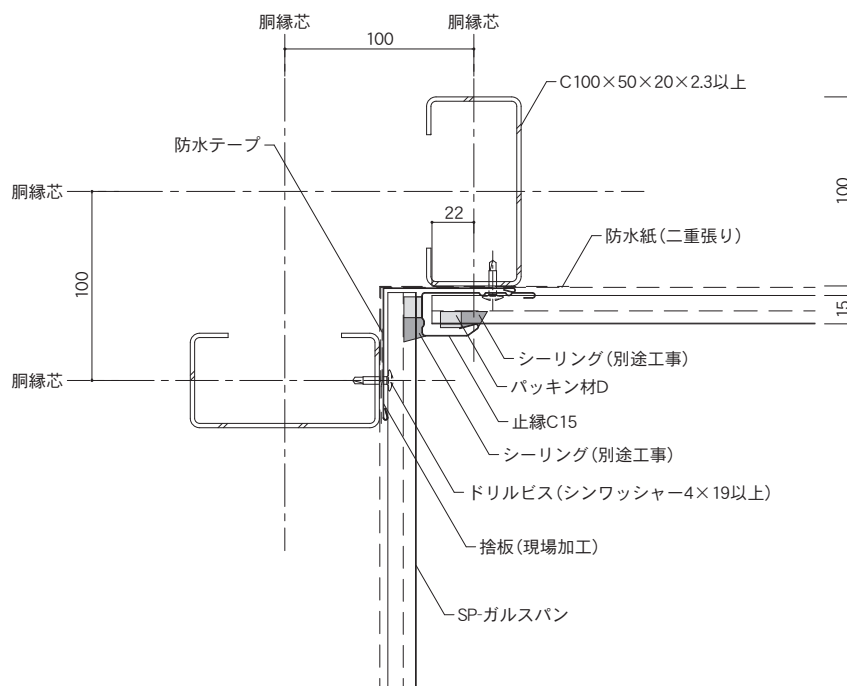


SP-ガルスパン（よこ張り）

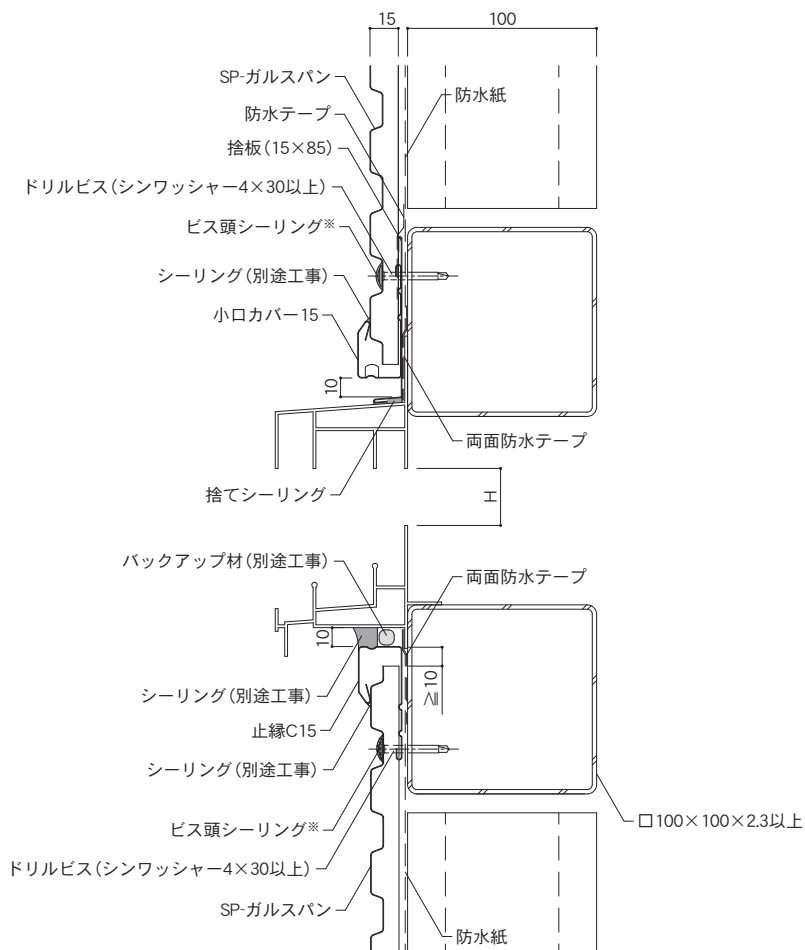
入隅部(入隅キャップ／入隅下地)



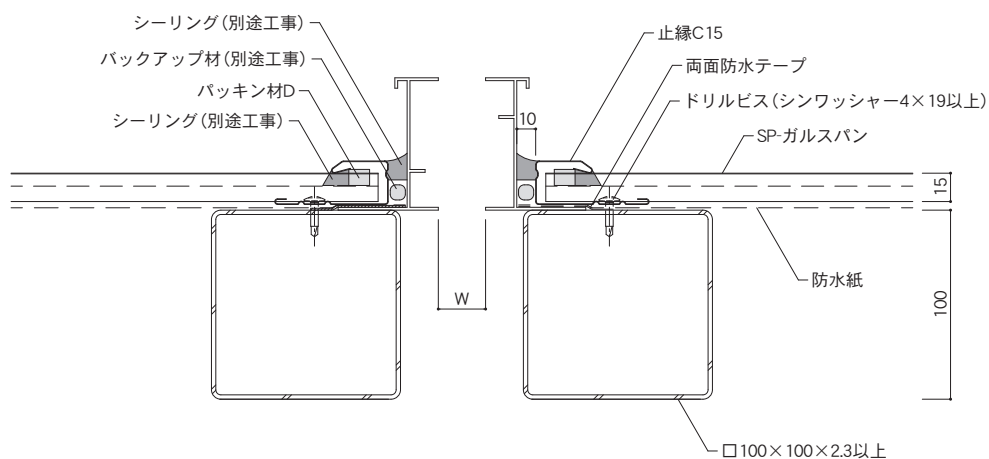
入隅部(止縁)



外付けサッシ部断面(小口カバー／捨板、止縁)



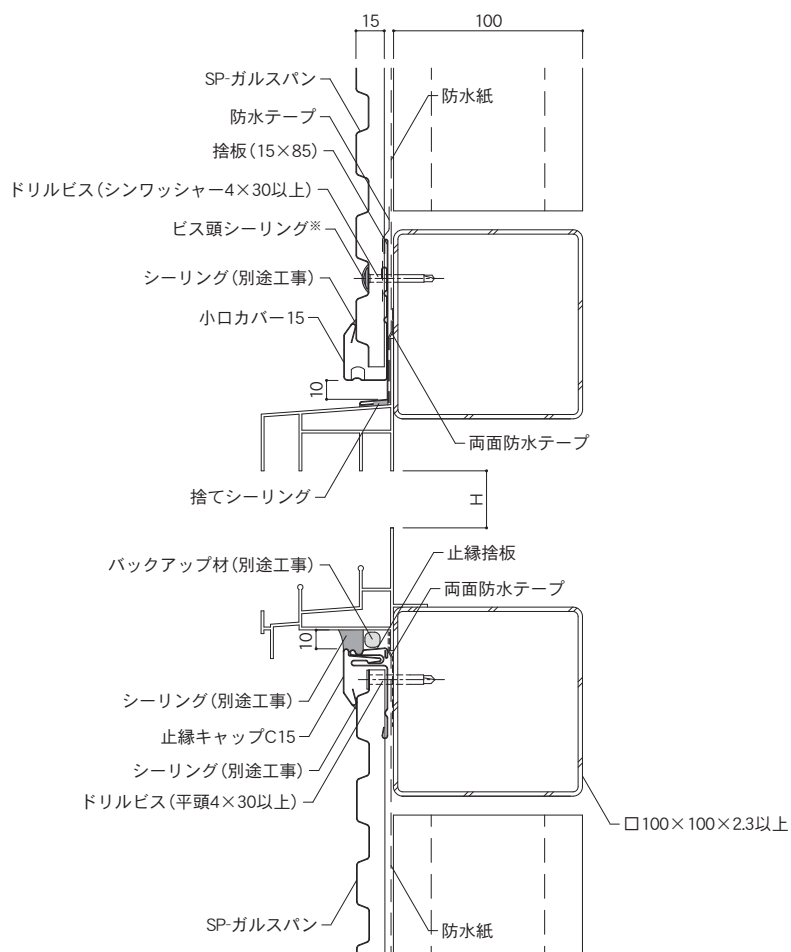
外付けサッシ部平面(止縁)



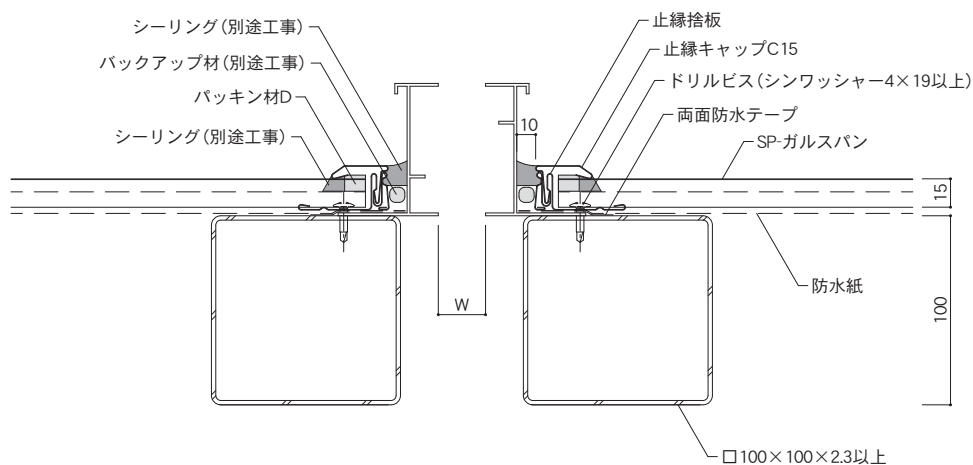
※ビス頭には、シーリング材の代わりにタッチアップペイントでの塗装も可。

SP-ガルスパン（よこ張り）

外付けサッシ部断面（小口カバー／捨板、止縁キャップ／止縁捨板）



外付けサッシ部平面（止縁キャップ／止縁捨板）



※ビス頭には、シーリング材の代わりにタッチアップペイントでの塗装も可。

3 SP-ガルブライト

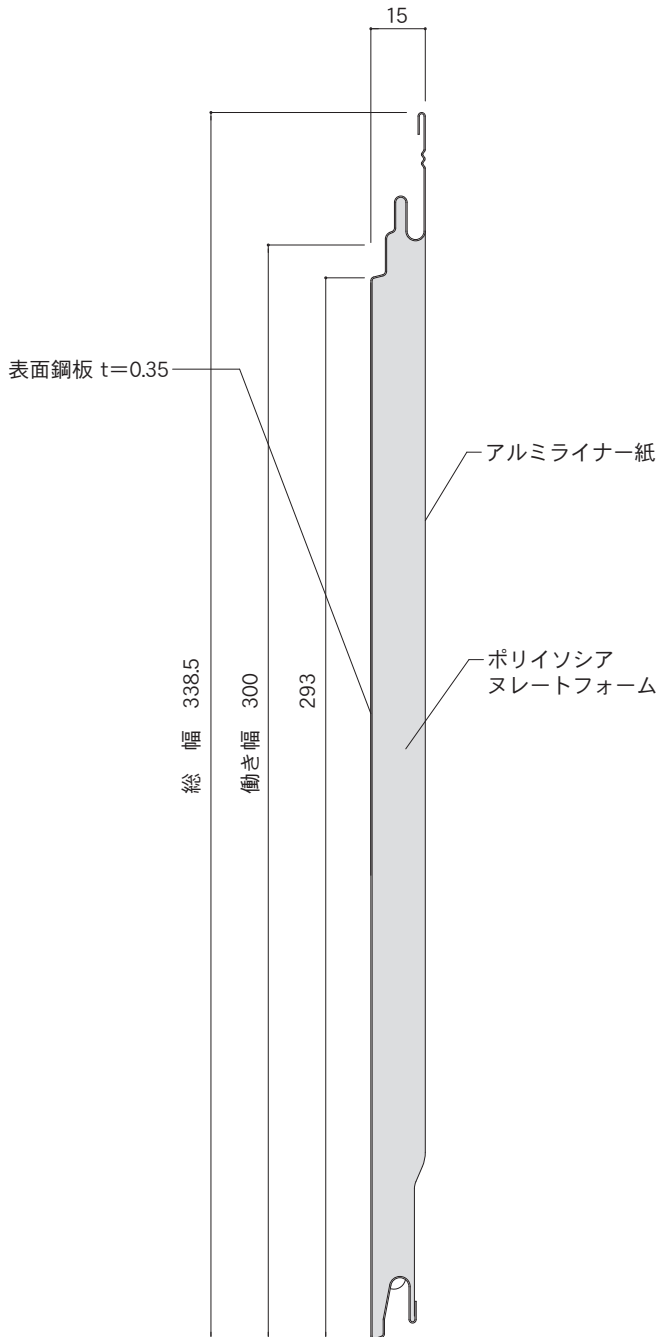
単位：mm

3-1 商品仕様

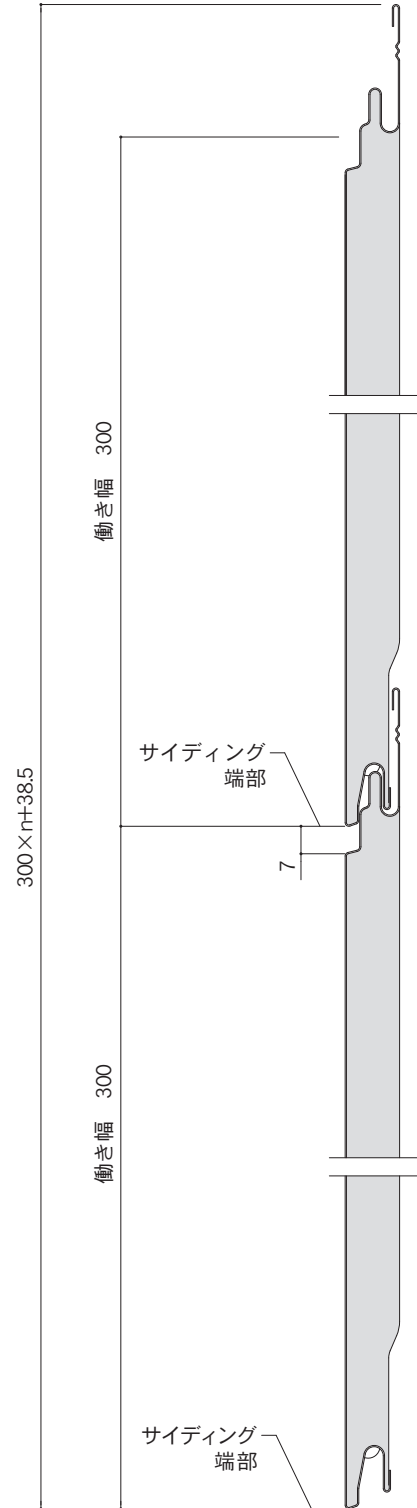
[1] 本体形状と割り付け

屋外側

屋内側



[本体形状図]



[割り付け図]

3

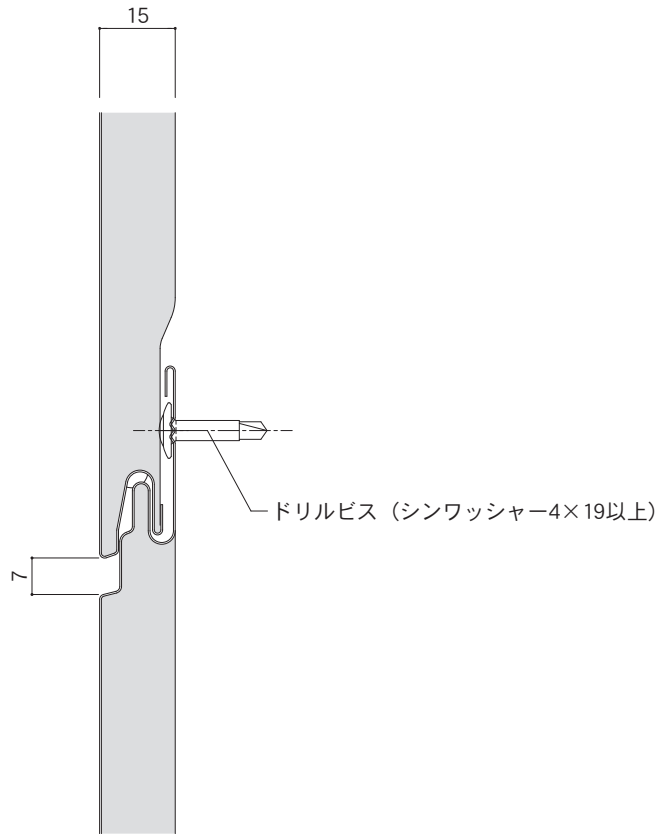
SP-ガルブライト

ジョイント部断面図

単位：mm

屋外側

屋内側



【注意 !!】 SP-ガルブライトの強度を確保するために本体取り付け用ビスは必ずドリルビス (シンワッシャー4×19以上) を使用してください。

[2] 本体規格

		SP-ガルブライト
規格	働き幅(mm)	300
	総幅(mm)	338.5
	厚さ(mm)	15
	重量(kg/m ²)	4.8
施工方法	張り方向	たて・よこ兼用
表面鋼板	材質	ガルバリウム鋼板
	板厚(mm)	0.35
	塗装種別	ポリエステル樹脂塗装
	表面意匠	フラット
しん材	材質	ポリイソシアヌレートフォーム
裏面材	材質	アルミライナー紙

梱包形態		標準品	受注生産品	
	長さ(mm)	4,000	6,000	2,780~7,000 (10mm単位で設定可)
	入り数面積(m ²)	7.20	10.80	—
	入り数(枚)	6	6	6
	発注単位	1ケース	1ケース	1色、1回のご注文につき1サイズ5ケース以上

・「受注生産品」の納期・配送・引き取り方法などにつきましては、事前に必ずご確認ください。

カラーラインナップ

塗装種別	色名	日本塗料工業会 色票番号(近似)※	マンセル値(測定値)
表面色 ポリエステル樹脂塗装	クールブラック	LN-30	2.42PB 2.50/0.24
	クールブラウン	L19-30A	9.34YR 2.65/0.52
	スチールグレー	L75-40B	6.67PB 3.71/0.1
	パールアッシュ	LN-60	4.3PB 5.6/0.1
	カーキ	L27-50D	8.24Y 5.03/3.78
	ミストアイボリー	L22-80B	2.6Y 7.8/1.0
	ネオホワイト	LN-87	2.8Y 8.5/0.3

※ 2021年L版の日本塗料工業会色票番号です。

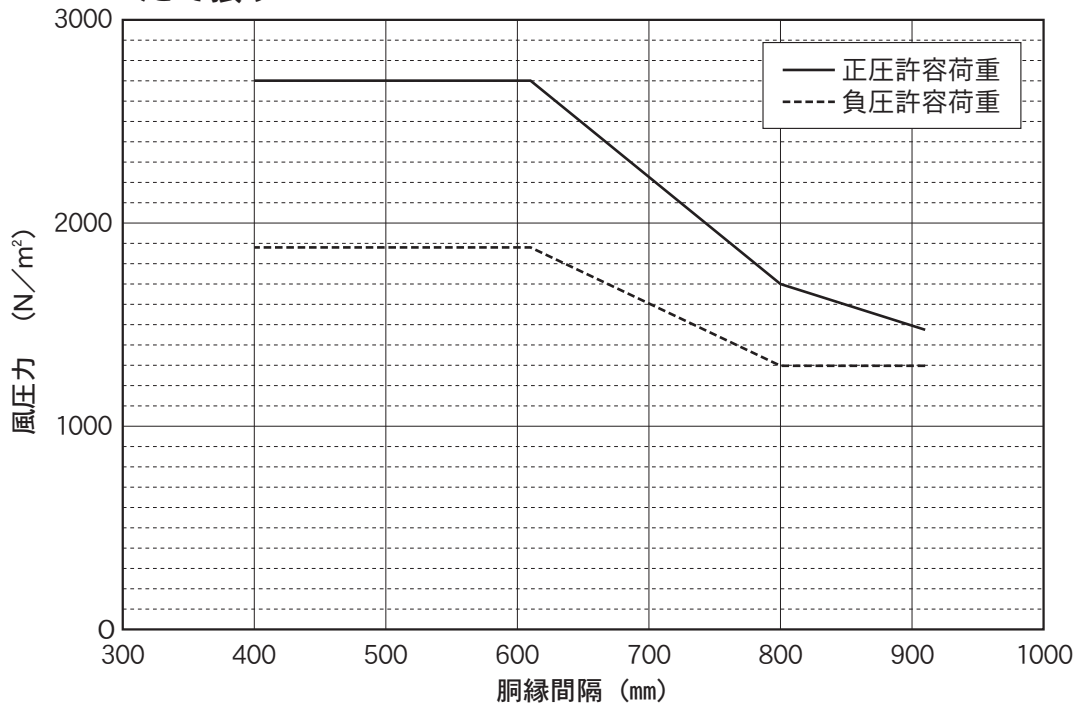
[3] 性能

【注意 !!】

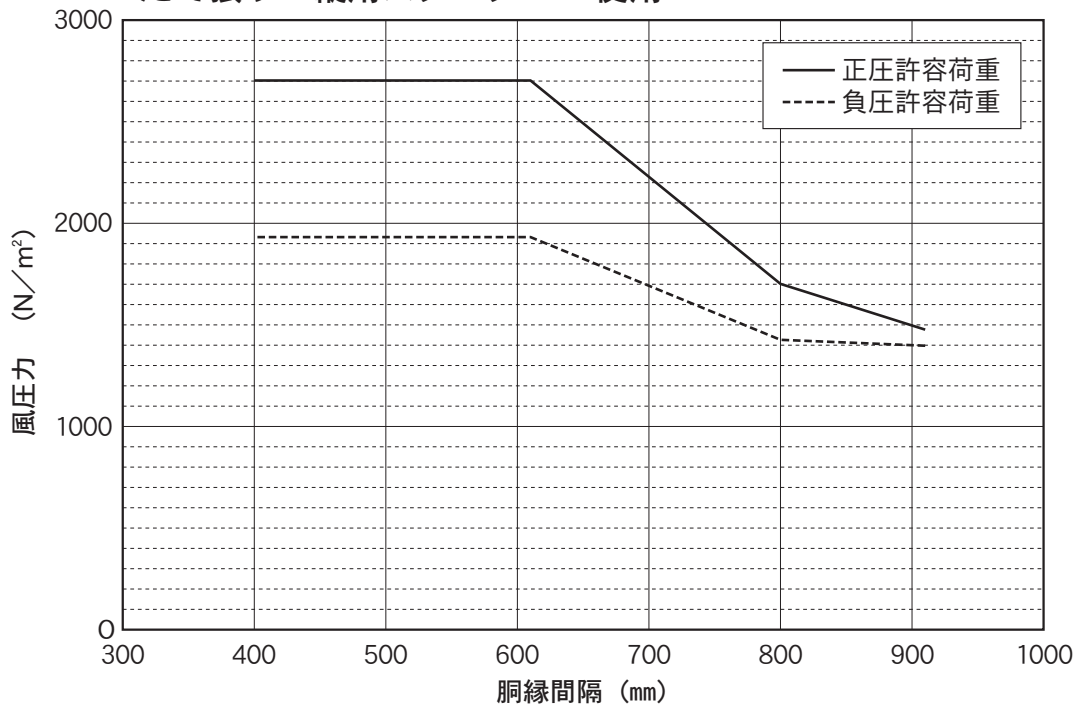
耐風圧性能の負圧許容荷重は指定ビス（シンワッシャー4×19）を使用した場合の値です。強度を確保するために本体取り付け用ビスは必ず指定ビスを使用してください。本体取り付けの指定ビスは全ての胴縁に留め付けてください。

耐風圧性能

風圧力－胴縁間隔曲線 SP-ガルブライト
たて張り



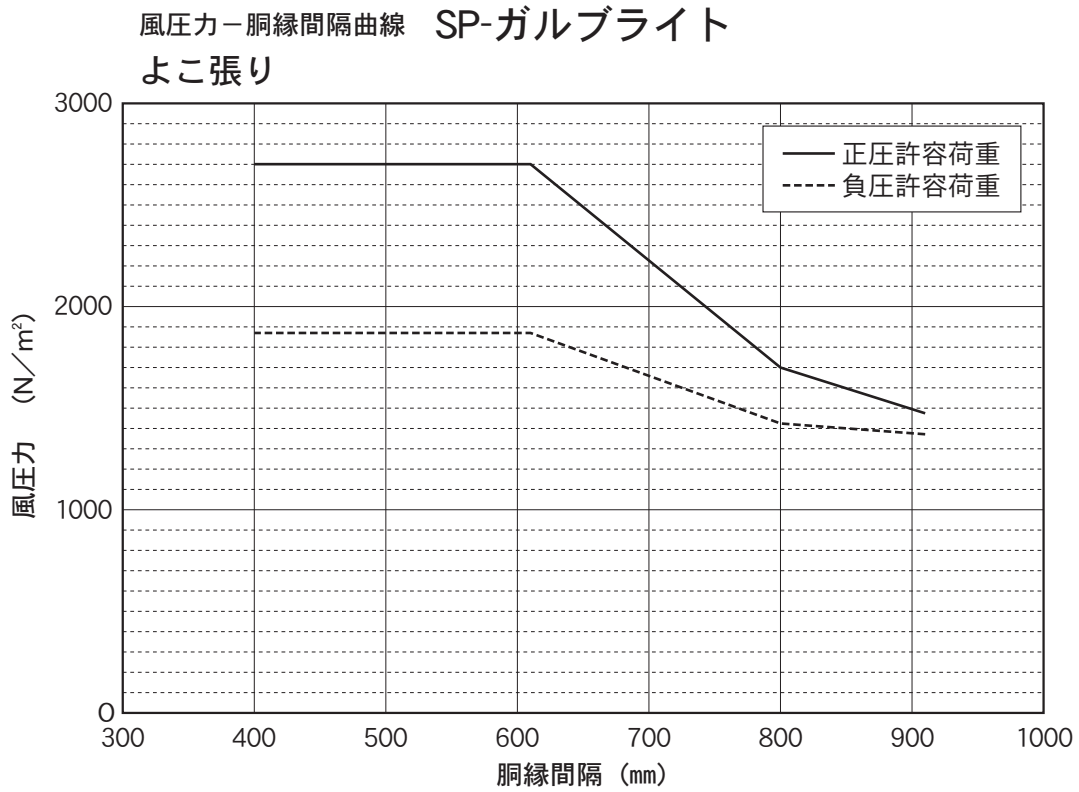
風圧力－胴縁間隔曲線 SP-ガルブライト
たて張り 縦用スターター15使用



【注意 !!】

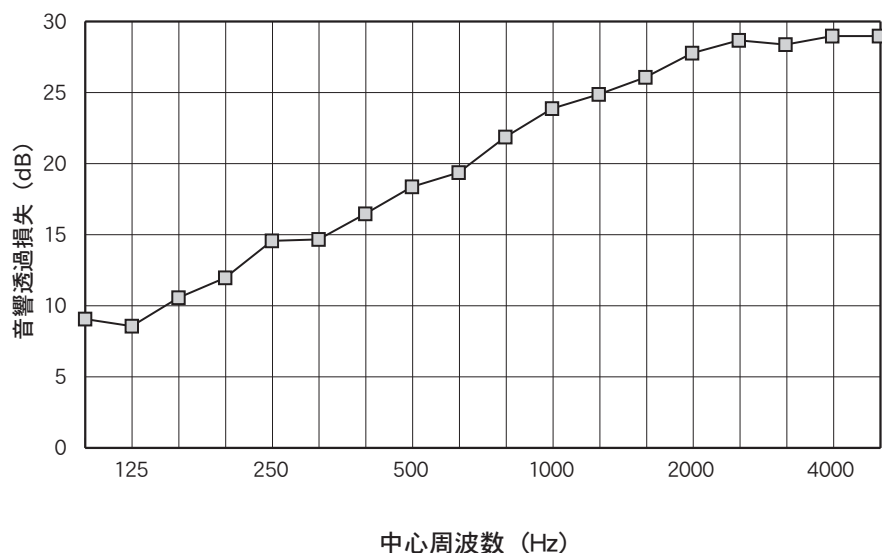
耐風圧性能の負圧許容荷重は指定ビス（シンワッシャー4×19）を使用した場合の値です。強度を確保するために本体取り付け用ビスは必ず指定ビスを使用してください。本体取り付けの指定ビスは全ての胴縁に留め付けてください。

耐風圧性能



遮音性能

SP-ガルブライト



中心周波数 (Hz)	透過損失 (dB)
100	9.1
125	8.6
160	10.6
200	12.0
250	14.6
315	14.7
400	16.5
500	18.4
630	19.4
800	21.9
1000	23.9
1250	24.9
1600	26.1
2000	27.8
2500	28.7
3150	28.4
4000	29.0
5000	29.0

水密性能

厚さ (mm)	働き幅 (mm)	試験結果※
15	300	平均圧力差550Paで漏水なし

※一般部の測定値であり性能保証値ではありません。

○試験方法：JIS A 1414 ○試験機関：(一財)建材試験センター

断熱性能

厚さ (mm)	働き幅 (mm)	部位	熱貫流率※1 (W/m ² K)	熱抵抗※2 (m ² K/W)	しん材熱伝導率※3 (W/mK)
15	300	壁全体	1.70	0.44	0.020

※1 かん合部を含む壁全体の値です。測定値であり、性能保証値ではありません。

※2 熱抵抗は壁全体の熱貫流率から算出した値です。

※3 20℃の時の熱伝導率です。測定値から算出した値であり、性能保証値ではありません。

○試験方法：熱貫流率／JIS A 1420 しん材熱伝導率／JIS A 1412-2

○試験機関：(一財)建材試験センター

[4] 認定

外壁（非耐力壁）防火構造認定

■SP-ガルブライト

認定区分	認定番号	張り方向	構造仕様		構造仕様図
45分 準耐火 構造	QF045NE-0066(1)	たて	せっこうボード 内装重ね張り	下地条件610mm以下C100×50×20×2.3以上 (せっこうボード9.5mm以上+12.5mm以上 内装重ね張り)	P34
	QF045NE-0066(2) ^{※1}		せっこうボード 内装重ね張り	下地条件610mm以下C100×50×20×2.3以上 (せっこうボード9.5mm以上+12.5mm以上 内装重ね張り)	
	QF045NE-0066(3) ^{※2}		せっこうボード 内装重ね張り	下地条件610mm以下C100×50×20×2.3以上 (せっこうボード9.5mm以上+12.5mm以上 内装重ね張り)	
	QF045NE-0064(1)	よこ	せっこうボード 内装重ね張り	下地条件610mm以下C100×50×20×2.3以上 (せっこうボード9.5mm以上+12.5mm以上 内装重ね張り)	P35
	QF045NE-0064(2) ^{※1}		せっこうボード 内装重ね張り	下地条件610mm以下C100×50×20×2.3以上 (せっこうボード9.5mm以上+12.5mm以上 内装重ね張り)	
	QF045NE-0064(3) ^{※2}		せっこうボード 内装重ね張り	下地条件610mm以下C100×50×20×2.3以上 (せっこうボード9.5mm以上+12.5mm以上 内装重ね張り)	
防火構造	PC030NE-0084	たて	せっこうボード 下張り	下地条件910mm以下C100×50×20×2.3以上 (せっこうボード15mm以上 または9.5mm以上+12.5mm以上 下張り)	P12
	PC030NE-0248	よこ	せっこうボード 下張り	下地条件610mm以下C100×50×20×2.3以上 (せっこうボード15mm以上 下張り)	P37
	PC030NE-0263	たて・よこ	せっこうボード 内装重ね張り	下地条件610mm以下C100×50×20×2.3以上 (せっこうボード9.5mm以上+9.5mm以上 内装重ね張り)	P38～39
	PC030NE-0252(1)	たて	せっこうボード 内装重ね張り	下地条件610mm以下C100×50×20×2.3以上 (せっこうボード9.5mm以上+12.5mm以上 内装重ね張り)	P36
	PC030NE-0252(2) ^{※3}		せっこうボード 内装重ね張り	下地条件610mm以下C100×50×20×2.3以上 (せっこうボード9.5mm以上+12.5mm以上 内装重ね張り)	

※1 外装下地材 せっこうボードなど9mm以上 単体張り

※2 外装下地材 せっこうボードなど9mm以上+せっこうボードなど9mm以上 重ね張り

※3 壁内に断熱材（グラスウールまたはロックウール）を充てんする場合。

材料認定

認定区分	認定番号
準不燃材料	QM-1048 (両面性能) [※]
不燃材料	NM-5451 (表面側性能)

※二重口準耐火建築物には、準不燃認定番号を使用してください。

45分準耐火構造（外壁非耐力壁）：SP-ガルブライト

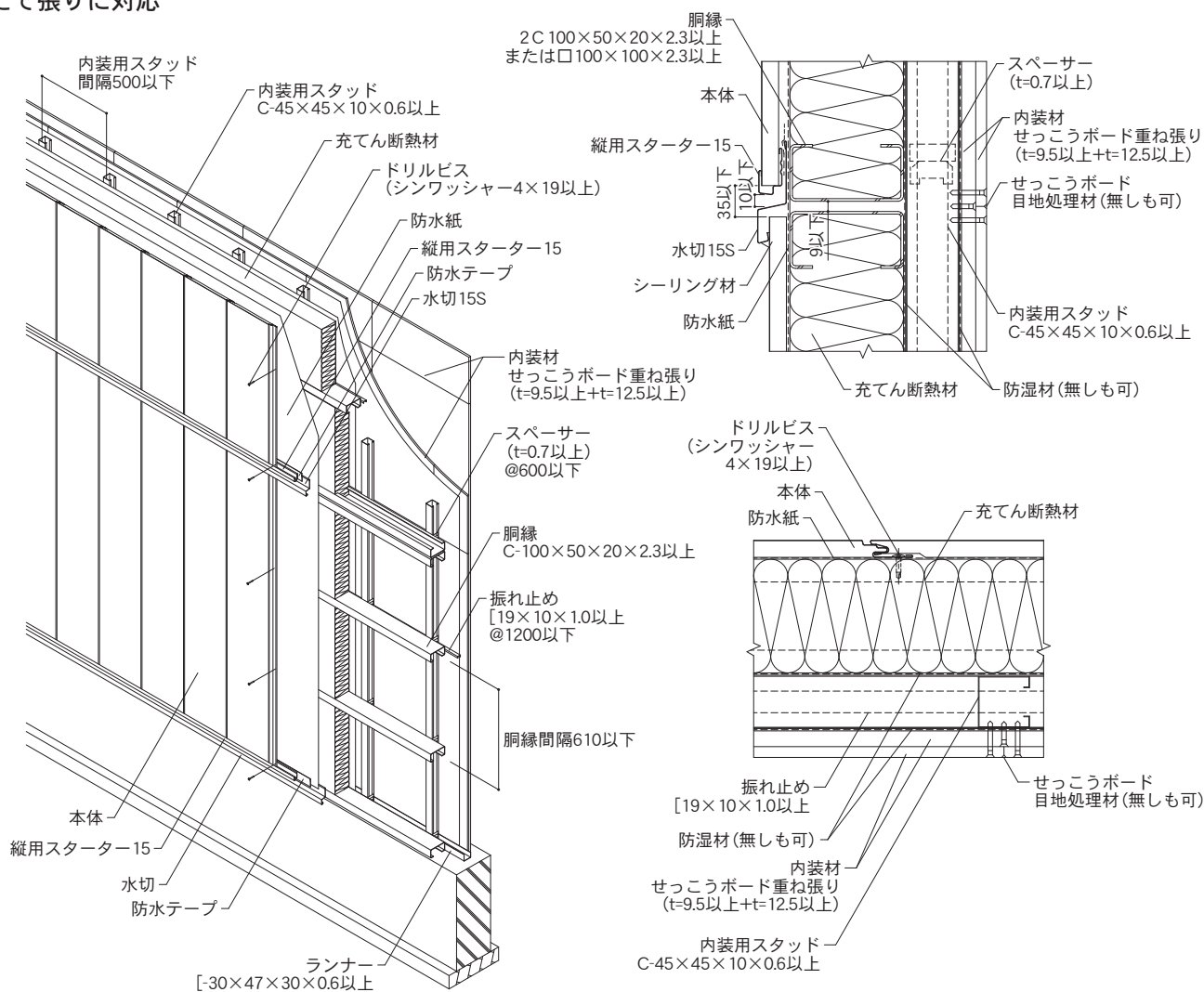
認定番号：QF045NE-0066(1),(2),(3)

せっこうボード内装重ね張り

外装下地材の仕様により認定番号が異なります。

図は QF045NE-0066(1)です。

たて張りに対応



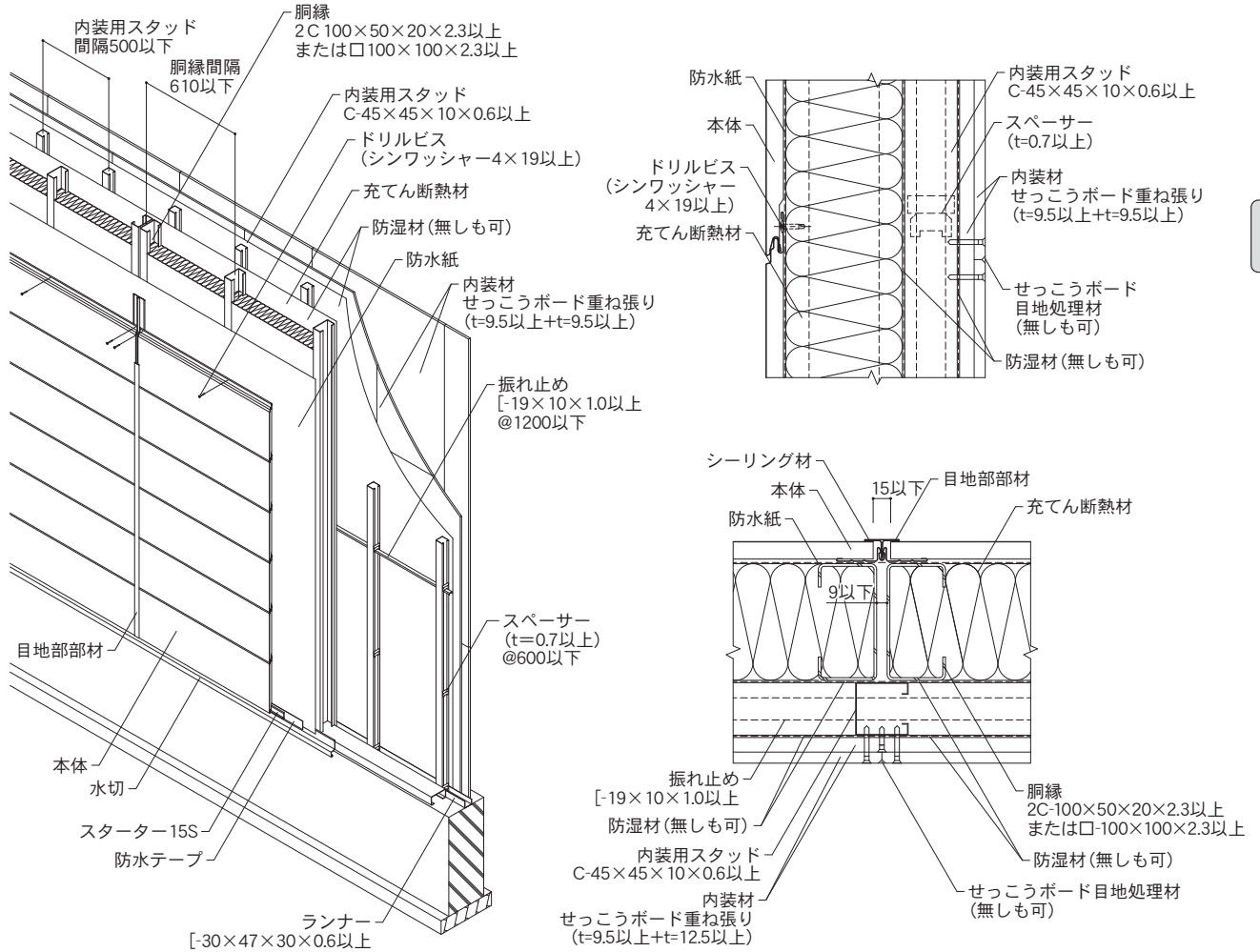
外装下地材		
QF045NE-0066(1)		
・なし		
QF045NE-0066(2)		
・単体張り：せっこうボードなど厚さ9mm以上		
QF045NE-0066(3)		
・重ね張り：[下張り]せっこうボードなど厚さ9mm以上、[上張り]せっこうボードなど厚さ9mm以上		
充てん断熱材		
・グラスウール	密度16kg/m ³ 以上	
・ロックウール	厚さ100mm以上	
内装材		
・せっこうボード	厚さ9.5mm以上+厚さ12.5mm以上	・せっこうボードの下張と上張りの目地は、お互いに揃わないように割り付けてください。
・内装材用留め具	[下張り] せっこうボードビス 3.0×20以上 留め付け間隔：外周部400mm以下、中間部600mm以下	
	[上張り] せっこうボードビス 3.5×32以上 留め付け間隔：外周部200mm以下、中間部300mm以下	
備考		
<ul style="list-style-type: none"> 土台部は、認定の対象外です。 通気工構法にも対応しています。サイディング本体を留め付けるドリルビスの長さは、打ち込み深さの寸法が規定されています。外装下地の厚さと通気部材の厚さに応じて、ドリルビスの長さが異なります。 たてつなぎ（中間水切）部には、水切15Sと縦用スターター-15の施工が必須となります。アルミ縦用スターター-15を使用すると認定対象外となります。 		

45分準耐火構造（外壁非耐力壁）：SP-ガルブライト

認定番号：QF045NE-0064(1),(2),(3) せっこうボード内装重ね張り

外装下地材の仕様により認定番号が異なります。
図は QF045NE-0064(1)です。

よこ張りに対応



3 SP-ガルブライト

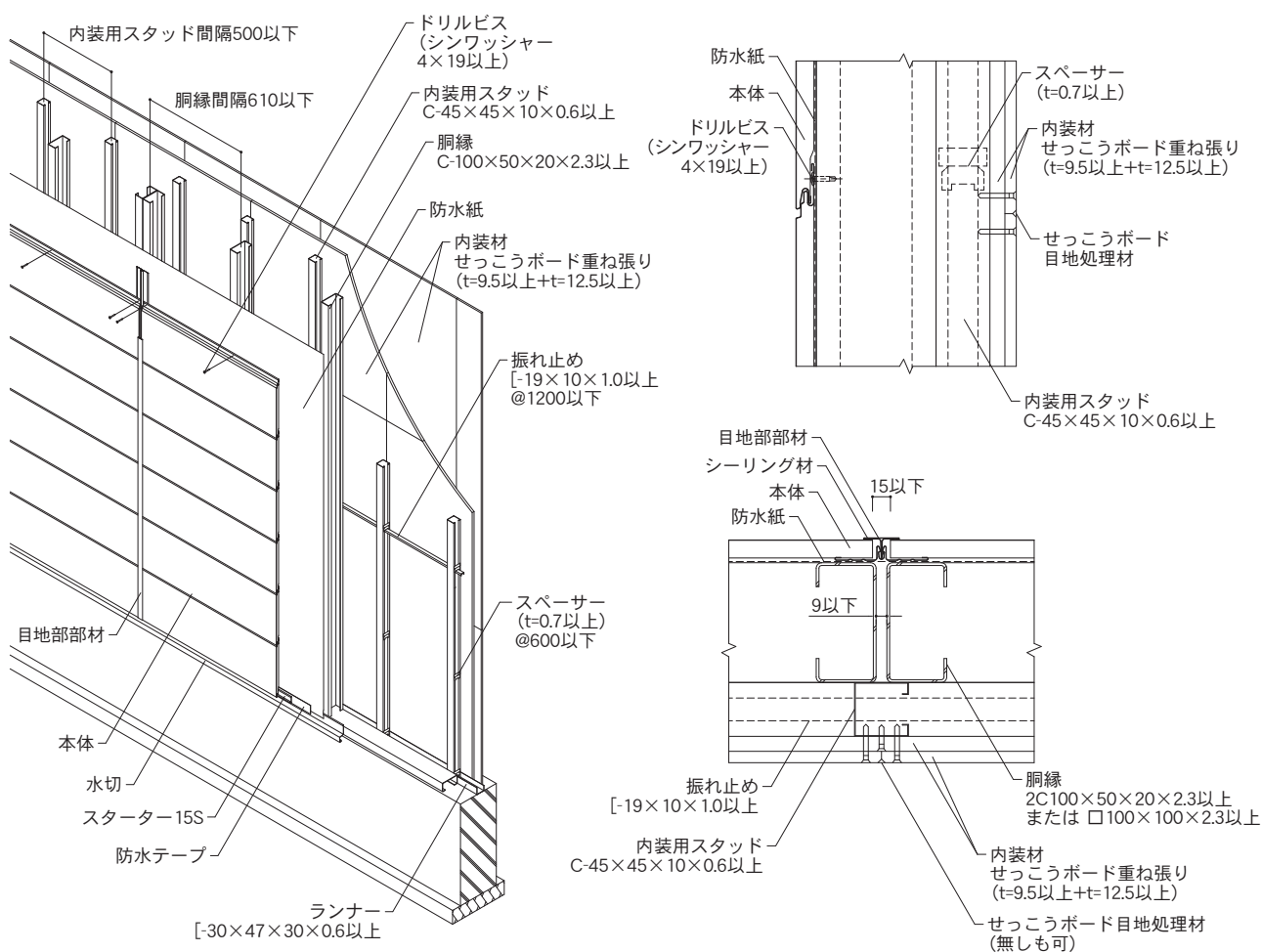
外装下地材		
QF045NE-0064(1)		
・なし		
QF045NE-0064(2)		
・単体張り：せっこうボードなど厚さ9mm以上		
QF045NE-0064(3)		
・重ね張り：[下張り]せっこうボードなど厚さ9mm以上、[上張り]せっこうボードなど厚さ9mm以上		
充てん断熱材		
・グラスウール ・ロックウール	密度16kg/m ³ 以上 厚さ100mm以上	
内装材		
・せっこうボード ・内装材用留め具	厚さ9.5mm以上+厚さ12.5mm以上 [下張り] せっこうボードビス 3.0×20以上 留め付け間隔：外周部400mm以下、中間部600mm以下 [上張り] せっこうボードビス 3.5×32以上 留め付け間隔：外周部200mm以下、中間部300mm以下	・せっこうボードの下張りと上張りの目地は、お互いに揃わないように割り付けてください。
備考		
・土台部は、認定の対象外です。 ・通気工構法にも対応しています。サイディング本体を留め付けるドリルビスの長さは、打ち込み深さの寸法が規定されています。外装下地の厚さと通気部材の厚さに応じて、ドリルビスの長さが異なります。		

防火構造（外壁非耐力壁）：SP-ガルブライト

認定番号：PC030NE-0252(1),(2) せっこうボード内装重ね張り

充てん断熱材の有無により認定番号が異なります。
図は、PC030NE-0252(1)です。

よこ張りに対応

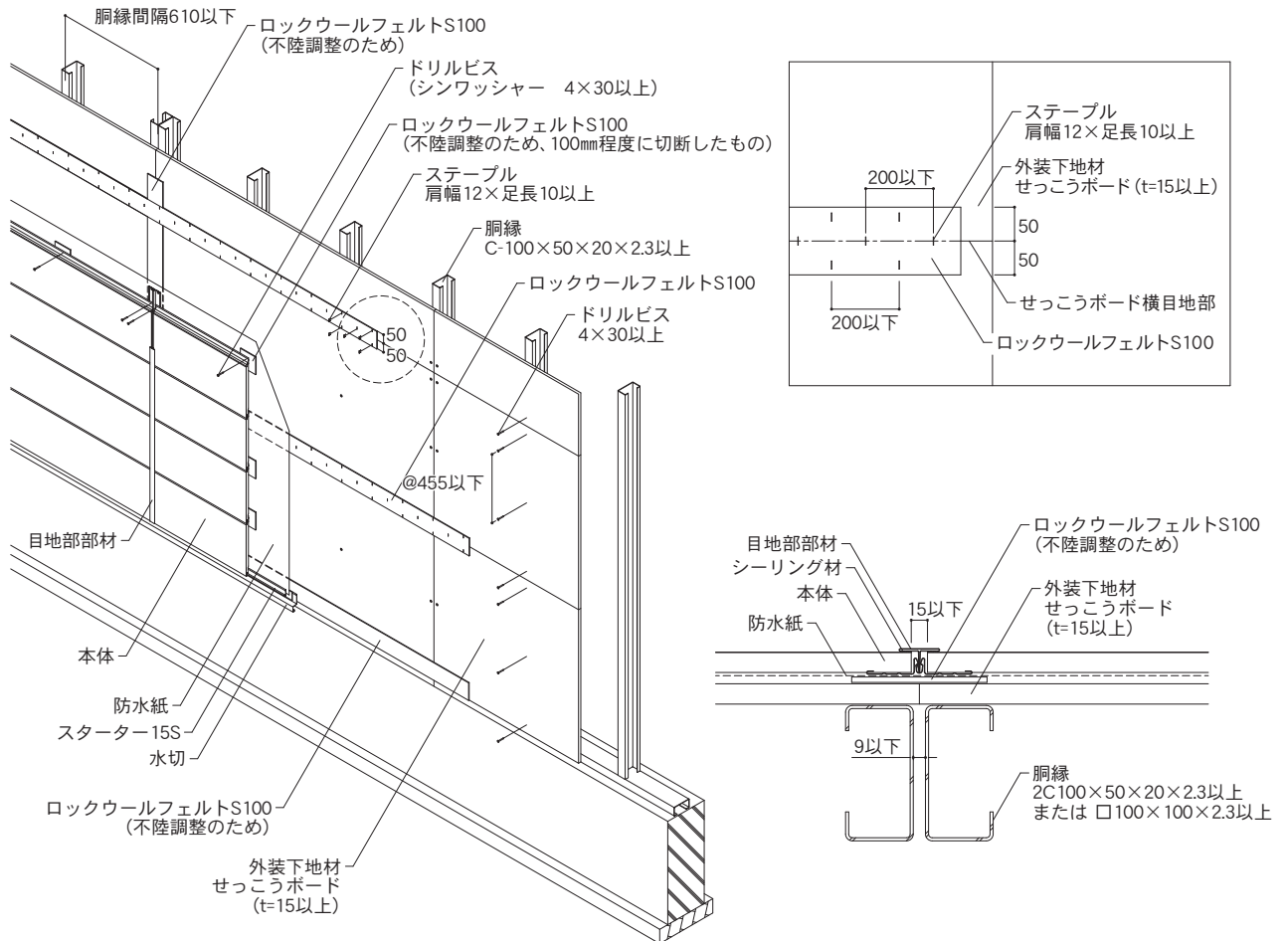


充てん断熱材		
PC030NE-0252(1)		
・なし		
PC030NE-0252(2)		
・グラスウール ・ロックウール		
内装材		
<ul style="list-style-type: none"> ・せっこうボード ・内装材用留め具 	厚さ9.5mm以上+厚さ12.5mm以上 [下張り] せっこうボードビス 3.5×22以上 留め付け間隔：外周部400mm以下、中間部600mm以下 [上張り] せっこうボードビス 3.5×32以上 留め付け間隔：外周部200mm以下、中間部300mm以下	・せっこうボードの下張りと上張りの目地は、お互いに揃わないように割り付けてください。
備考		
・土台部は、認定の対象外です。		

防火構造（外壁非耐力壁）：SP-ガルブライト

認定番号：PC030NE-0248	せっこうボード下張り
-------------------	------------

よこ張りに対応



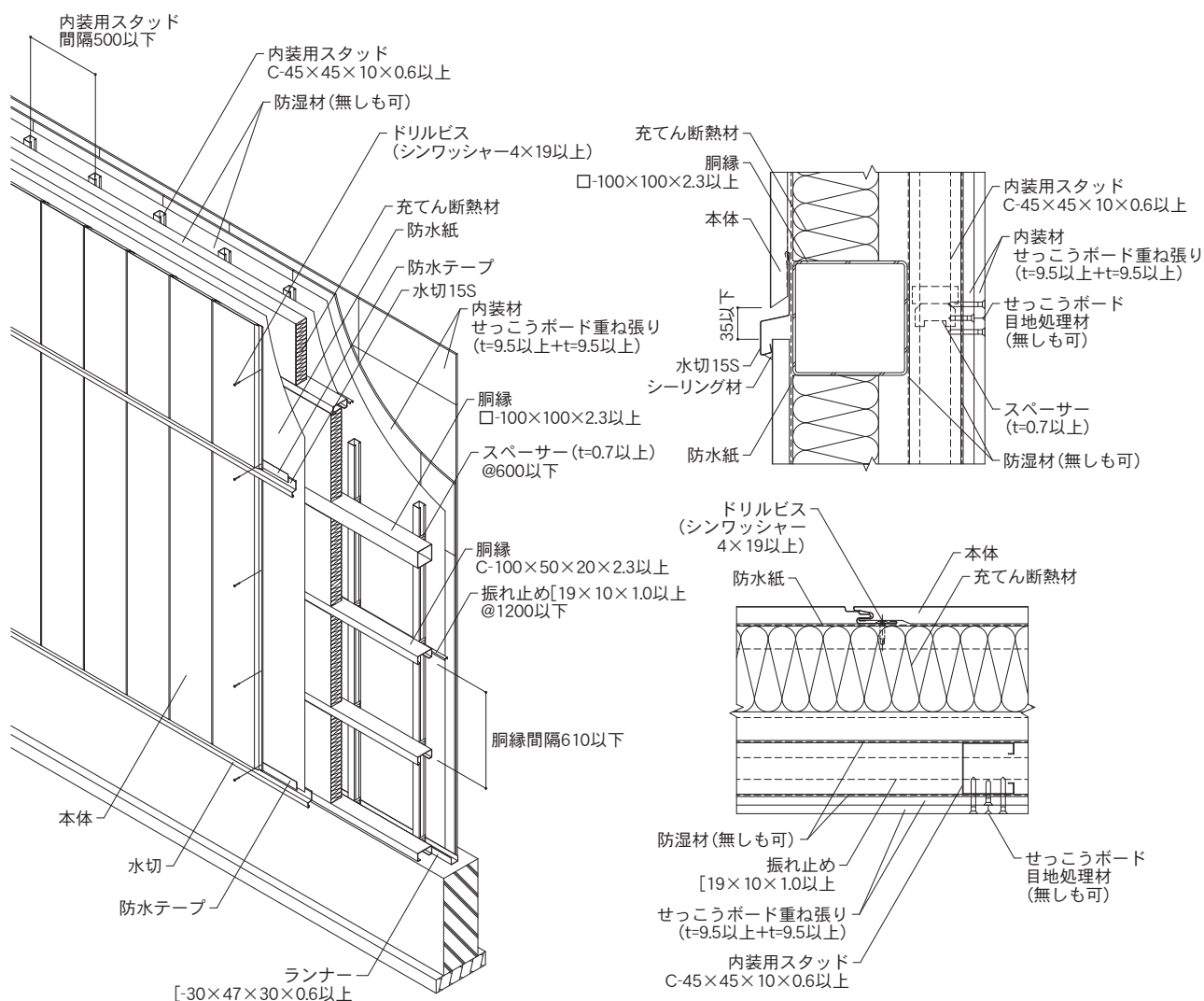
3 SP-ガルブライト

外装下地材		
単体張りの場合		
<ul style="list-style-type: none"> せっこうボード 外装材用留め具 留め付け間隔 	厚さ15mm以上 ドリルビス 4×30以上 胴縁方向610mm以下、張り方向455mm以下	<ul style="list-style-type: none"> せっこうボードの縦目地部は、胴縁の上に配置してください。 せっこうボード部の横目地部には、ロックウールフェルトS100を目地部上部50mm以上、目地部下部50mm以上で覆うように貼り付け、ステープルで留め付けてください。（ステープルの留め付け間隔：横目地部は200mm以下、その間の両端に各1本）
重ね張りの場合		
<ul style="list-style-type: none"> せっこうボード 外装材用留め具 留め付け間隔 	厚さ9.5mm以上+厚さ12.5mm以上 [下張り]ドリルビス 3.5×25以上 [上張り]ドリルビス 4×35以上 胴縁方向610mm以下、張り方向455mm以下	<ul style="list-style-type: none"> 下張のせっこうボードの縦目地部は、胴縁の上に配置してください。 上張りと下張りの目地はお互いに揃わないよう割り付けてください。 せっこうボード（t=15以上）を施工した際と同様に、上張りのせっこうボードの横目地部にはロックウールフェルトS100を施工してください。
施工のチェックポイント		
<ul style="list-style-type: none"> せっこうボード目地処理材としてロックウールフェルト系テープ（厚さ4mm×幅100mm以上×密度190kg/m³以上）が必須となります。 純正部材としてロックウールフェルトS100（厚さ4mm×幅100mm×25m巻）を準備しております。 ロックウールフェルトS100が交差する箇所は、重ねないでください。不陸の原因になります。 本体や部材を留め付けるところには、ロックウールフェルトS100を貼り付けて不陸調整をしてください。（不陸調整のために貼るロックウールフェルトS100は、防火構造仕様には関係ありません） 		
備考		
<ul style="list-style-type: none"> 土台部は、認定の対象外です。 通気構法（木胴縁12×40以上@610以下）にも対応可能です。サイディング本体を留め付けるドリルビスは木胴縁を貫通させ鉄骨胴縁に効かせてください。 		

防火構造（外壁非耐力壁）：SP-ガルブライト

認定番号：PC030NE-0263 せっこうボード内装重ね張り

たて張りに対応

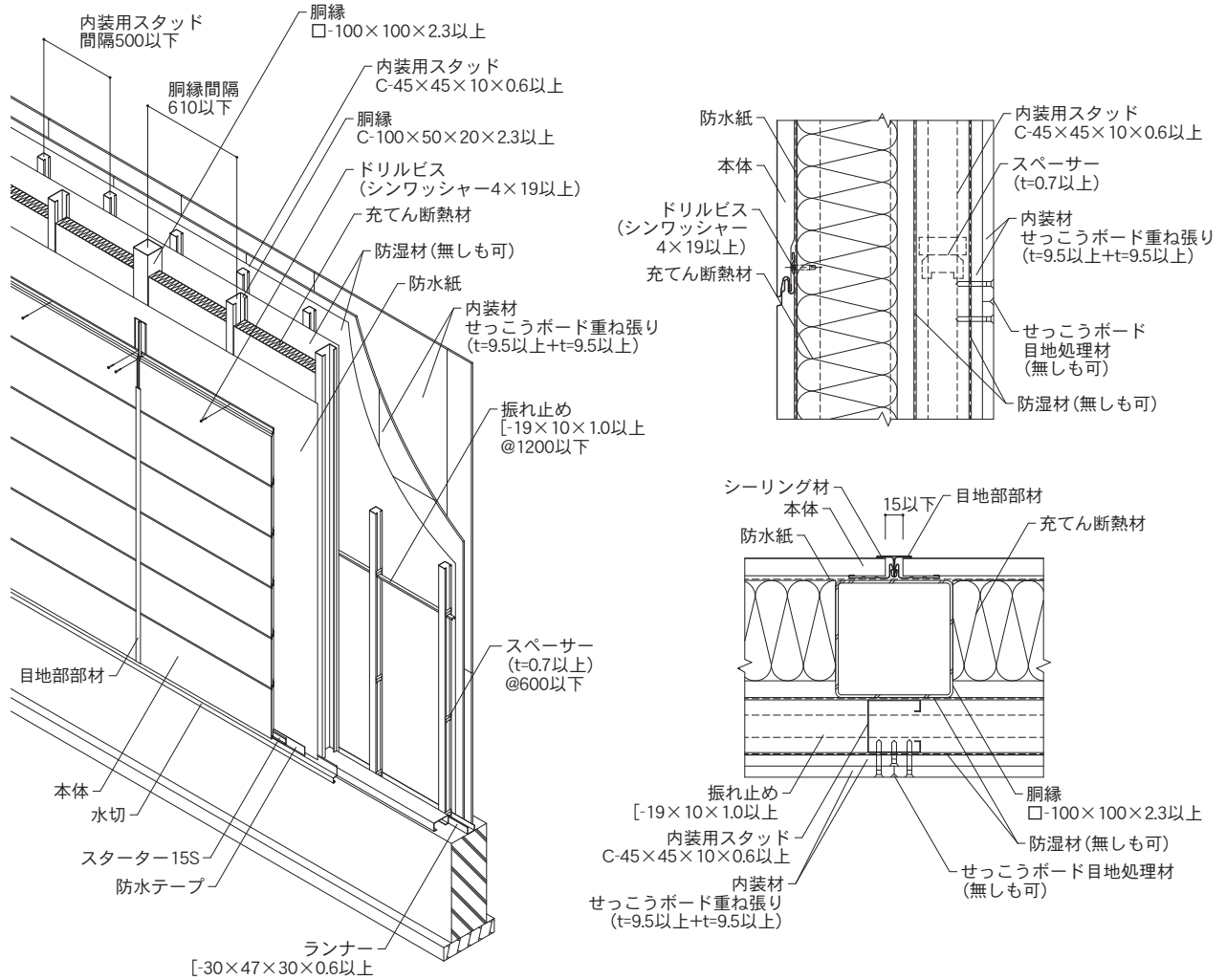


充てん断熱材		
<ul style="list-style-type: none"> グラスウール ロックウール 	密度10kg/m ³ 以上 厚さ75mm以上	
内装材		
<ul style="list-style-type: none"> せっこうボード 内装材用留め具 	厚さ9.5mm以上+厚さ9.5mm以上 [下張り] せっこうボードビス 3×20以上 留め付け間隔：外周部400mm以下、中間部600mm以下 [上張り] せっこうボードビス 3.5×28以上 留め付け間隔：外周部200mm以下、中間部300mm以下	・せっこうボードの下張りと上張りの目地は、お互いに揃わないように割り付けてください。
備考		
・土台部は、認定の対象外です。 ・通気構法（木胴縁12×40以上@610以下）にも対応可能です。サイディング本体を留め付けるドリルビスは木胴縁を貫通させ鉄骨胴縁に効かせてください。 ・たてつなぎ（中間水切）部には、縦用スターター15を併用できます。アルミ縦用スターターは使用できません。		

防火構造（外壁非耐力壁）：SP-ガルブライト

認定番号：PC030NE-0263	せっこうボード内装重ね張り
-------------------	---------------

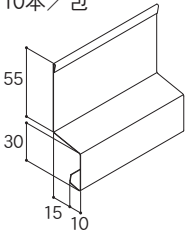
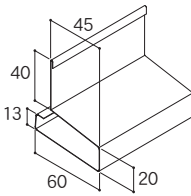
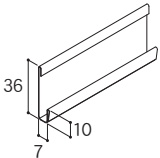
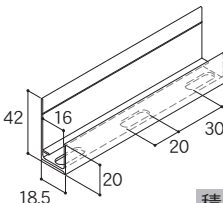
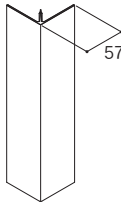
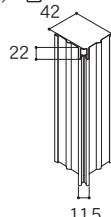
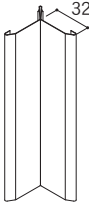
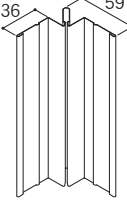
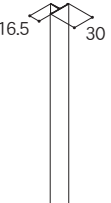
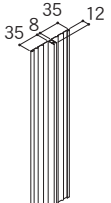
よこ張りに対応



3
SP-ガルブライト

充てん断熱材		
<ul style="list-style-type: none"> グラスウール ロックウール 	密度10kg/m ³ 以上 厚さ75mm以上	
内装材		
<ul style="list-style-type: none"> せっこうボード 内装材用留め具 	厚さ9.5mm以上+厚さ9.5mm以上 [下張り] せっこうボードビス 3×20以上 留め付け間隔：外周部400mm以下、中間部600mm以下 [上張り] せっこうボードビス 3.5×28以上 留め付け間隔：外周部200mm以下、中間部300mm以下	<ul style="list-style-type: none"> せっこうボードの下張と上張りの目地は、お互いに揃わないように割り付けてください。
備考		
<ul style="list-style-type: none"> 土台部は、認定の対象外です。 通気構法（木胴縁12×40以上@610以下）にも対応可能です。サイディング本体を留め付けるドリルビスは木胴縁を貫通させ鉄骨胴縁に効かせてください。 		

[5] 部材

<p>商品名</p> <p>水切15S</p>	<p>梱包単位：10本／包</p>  <p>ポリエステル樹脂塗装 ガルバリウム鋼板 本体同色 t=0.35 L=3,030</p>	<p>商品名</p> <p>下がり壁水切D45※1</p>	<p>梱包単位：10本／包</p>  <p>遮熱性フッ素樹脂塗装 ガルバリウム鋼板 t=0.35 L=3,030</p>
<p>商品名</p> <p>スターター15S※3</p>	<p>梱包単位：10本／包</p>  <p>ガルバリウム鋼板 t=0.35 L=3,030</p>	<p>商品名</p> <p>縦用スターター15</p>	<p>商品名</p> <p>アルミ縦用スターター15※2</p> <p>梱包単位：10本／包</p>  <p>アルミ押出品 t=1.1 L=4,000</p> <p>積雪地推奨</p>
<p>商品名</p> <p>4M出隅キャップ15-25</p>	<p>梱包単位：4本／包</p>  <p>ポリエステル樹脂塗装 ガルバリウム鋼板 本体同色 t=0.35 L=4,030</p>	<p>商品名</p> <p>3M出隅キャップ15-25</p>	<p>商品名</p> <p>出隅下地15N※3</p> <p>梱包単位：10本／包</p>  <p>ガルバリウム鋼板 t=0.35 L=3,030</p>
<p>商品名</p> <p>入隅キャップ15-25S</p>	<p>梱包単位：5本／包</p>  <p>ポリエステル樹脂塗装 ガルバリウム鋼板 本体同色 t=0.35 L=3,030</p>	<p>商品名</p> <p>入隅下地15S※3</p>	<p>梱包単位：5本／包</p>  <p>ガルバリウム鋼板 t=0.35 L=3,030</p>
<p>商品名</p> <p>フラットTキャップ15</p>	<p>梱包単位：5本／包</p>  <p>ポリエステル樹脂塗装 ガルバリウム鋼板 本体同色 t=0.35 L=3,030</p>	<p>商品名</p> <p>段Tジョイナー15-25※3</p>	<p>梱包単位：5本／包</p>  <p>ガルバリウム鋼板 t=0.35 L=3,030</p>

- ※1 色は、Fネオブラック、Fネオホワイトのラインナップになります。
 ※2 色は、ブラック、ホワイト、シルバーのラインナップになります。
 ※3 色については弊社にお任せください。

単位：mm

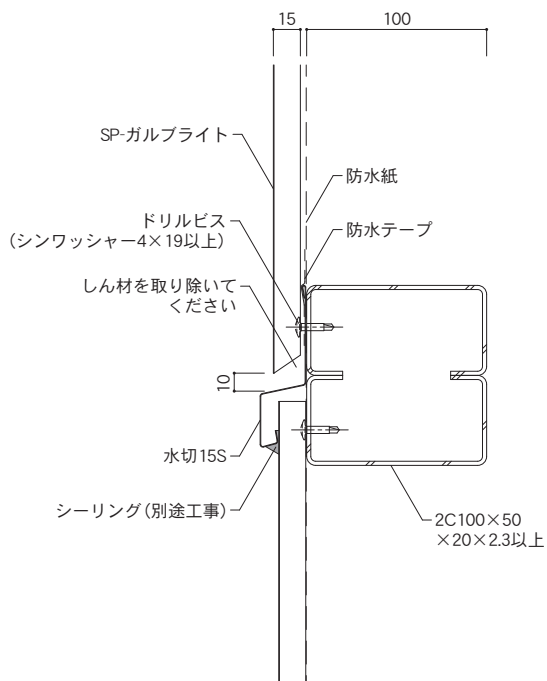
商品名	止縁C15	止縁キャップC15	止縁捨板
形状・寸法 材質	梱包単位：10本／包 	梱包単位：10本／包 	梱包単位：10本／包 
	ポリエステル樹脂塗装 ガルバリウム鋼板 本体同色 t=0.35 L=3,030	ポリエステル樹脂塗装 ガルバリウム鋼板 本体同色 t=0.35 L=3,030	ポリエステル樹脂塗装 ガルバリウム鋼板 本体同色 t=0.35 L=3,030
商品名	小口カバー15	ワンタッチコーナーキャップ15-25	捨板(15×85) ^{※1}
形状・寸法 材質	梱包単位：10本／包 	梱包単位：50個／箱 	梱包単位：10本／包 
	ポリエステル樹脂塗装 ガルバリウム鋼板 本体同色 t=0.35 L=3,030	ポリエステル樹脂塗装 ガルバリウム鋼板 本体同色 t=0.35	遮熱性フッ素樹脂塗装 ガルバリウム鋼板 単色 t=0.35 L=3,030
商品名	アングル(20×40)	10Mコイル	ロックウールフェルトS100
形状・寸法 材質	梱包単位：10本／包 	梱包単位：1本／箱 	梱包単位：5巻／箱 
	ポリエステル樹脂塗装 ガルバリウム鋼板 本体同色 t=0.35 L=3,030	ポリエステル樹脂塗装 ガルバリウム鋼板 本体同色 t=0.35 板幅=914 L=10m	ロックウール 厚さ4×幅100 25m／巻 (両面テープ付)
商品名	タッチアップペイント ^{※2}	エコシーリング ^{※3}	エコシーリングホルダー
形状・寸法 材質		梱包単位：10本／箱 	梱包単位：2本／箱 
	15ml 本体同色	別売りエコシーリングホルダーが ないと使用できません 変成シリコーン	

- ※1 色は、Fネオブラック、Fシルバーメタリック、Fネオホワイトのラインナップになります。
- ※2 タッチアップペイントと商品は塗料タイプが異なりますので、色や艶などに多少の差異が発生する場合があります。あらかじめご了承ください。
- ※3 環境の厳しい地域では、シーリング材の接着強度を上げるため、プライマー（推奨品：サンスター技研株式会社品名US-5）の使用を推奨します。

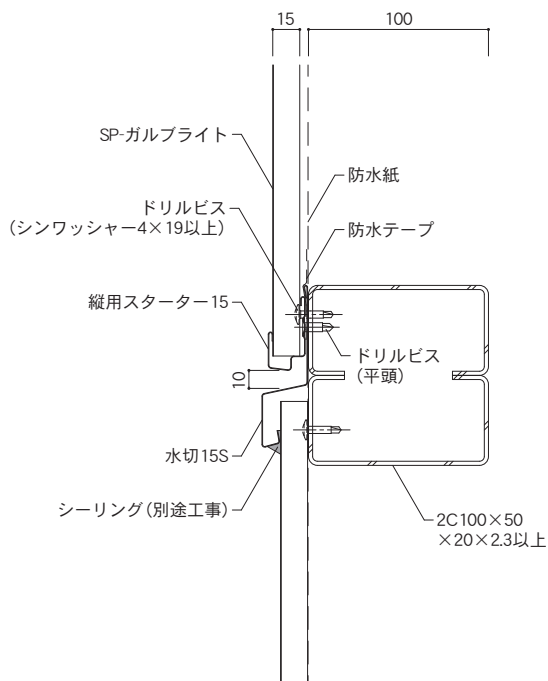
3 SP-ガルブライト

[6] 納まり参考図 SP-ガルブライト（たて張り）

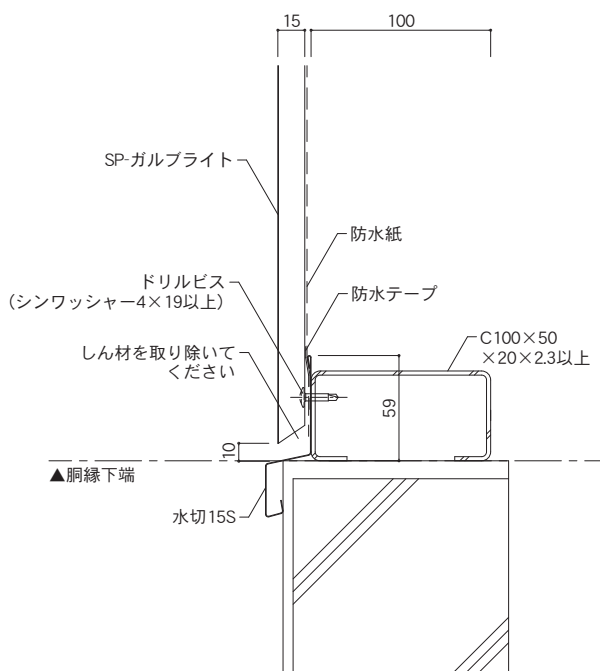
縦継ぎ部(水切)



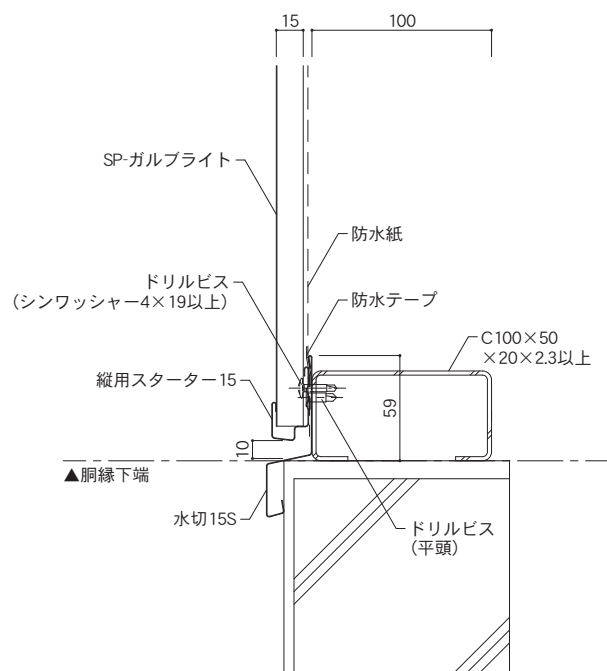
縦継ぎ部(水切/縦用スターター)



土台部(水切)



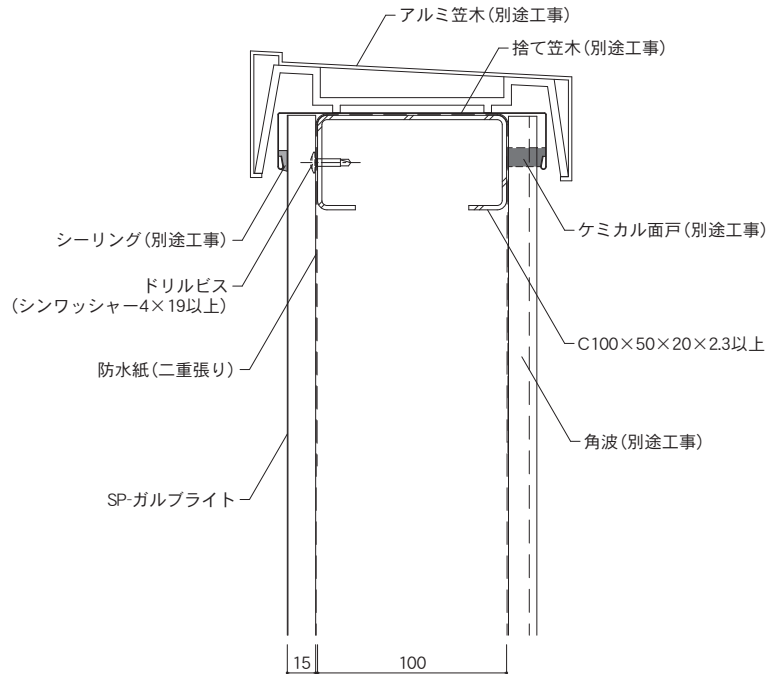
土台部(水切/縦用スターター)



- ・納まり参考図は一例です。現場に合わせて検討してください。
- ・漏水しない納まりが必要です。
- ・部材と同等品（現場加工）も使用可能です。

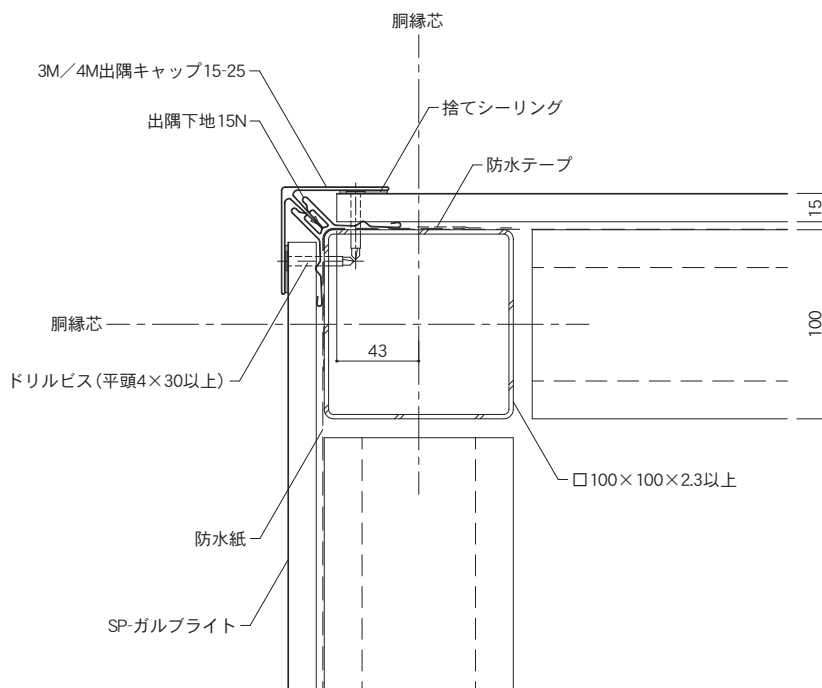
弊社では施工に起因する不具合について一切の責任はおいかねますのであらかじめご了承ください。
本商品の納まり参考図はホームページにてダウンロードできます。 (<https://www.igkogyo.co.jp/>)

笠木部



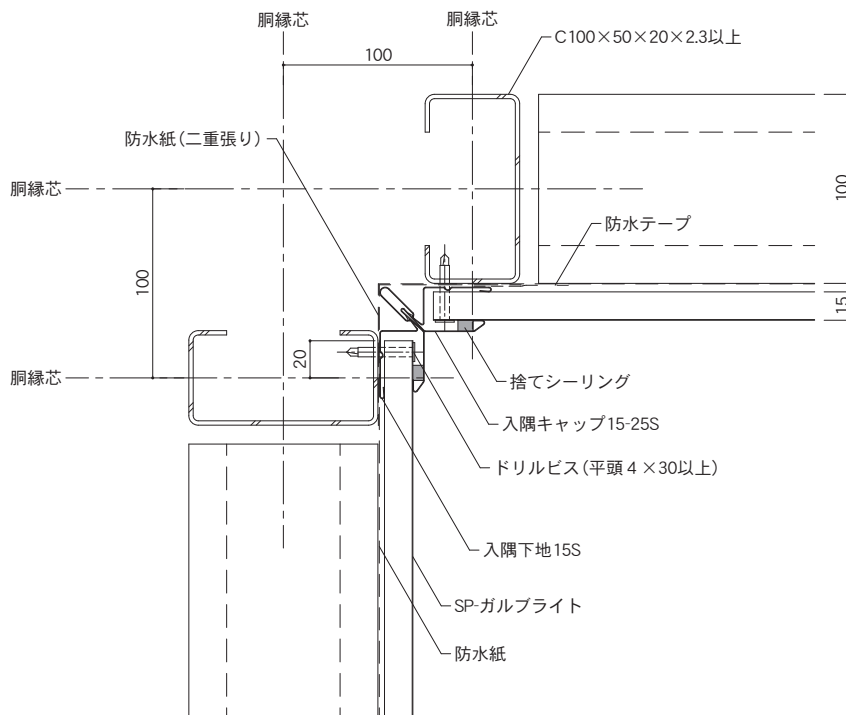
3
SP-ガルブライト

出隅部(出隅キャップ/出隅下地)

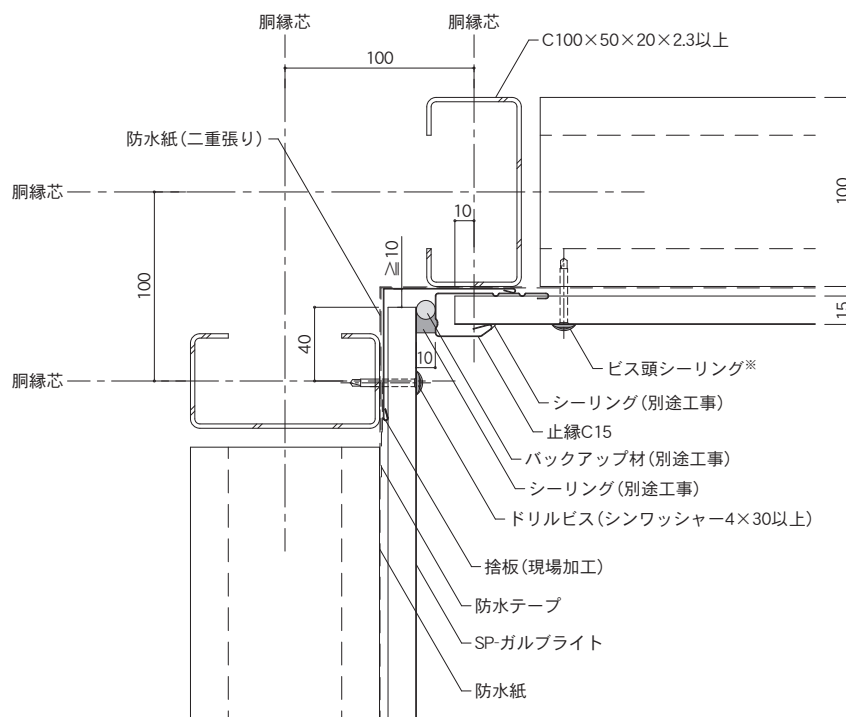


SP-ガルブライト（たて張り）

入隅部（入隅キャップ／入隅下地）

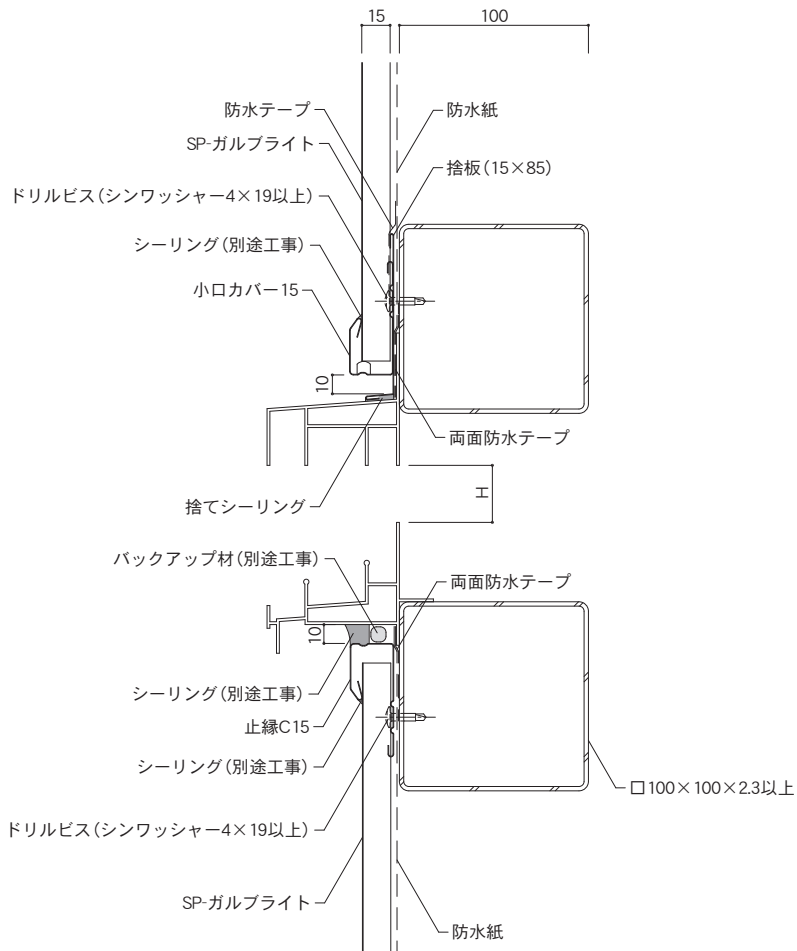


入隅部（止縁／捨板）

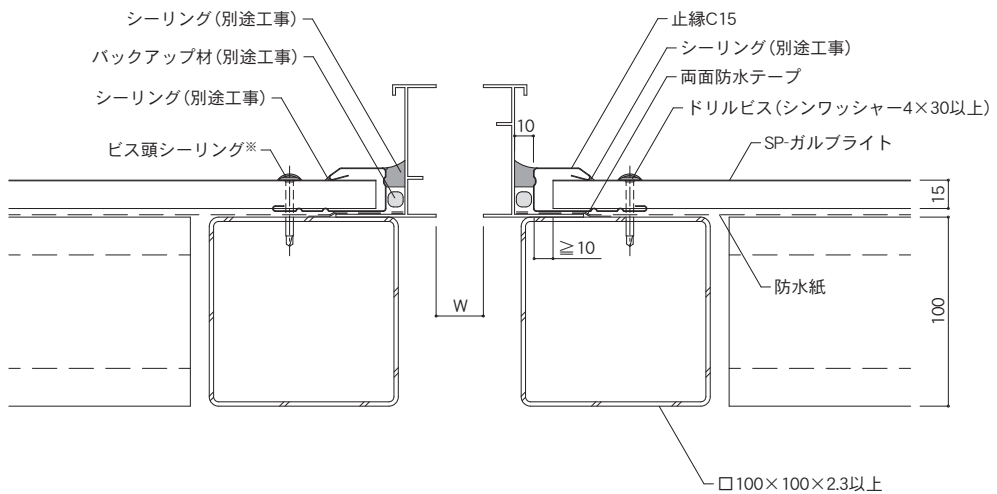


※ビス頭には、シーリング材の代わりにタッチアップペイントでの塗装も可。

外付けサッシ部断面(小口カバー／捨板、止縁)



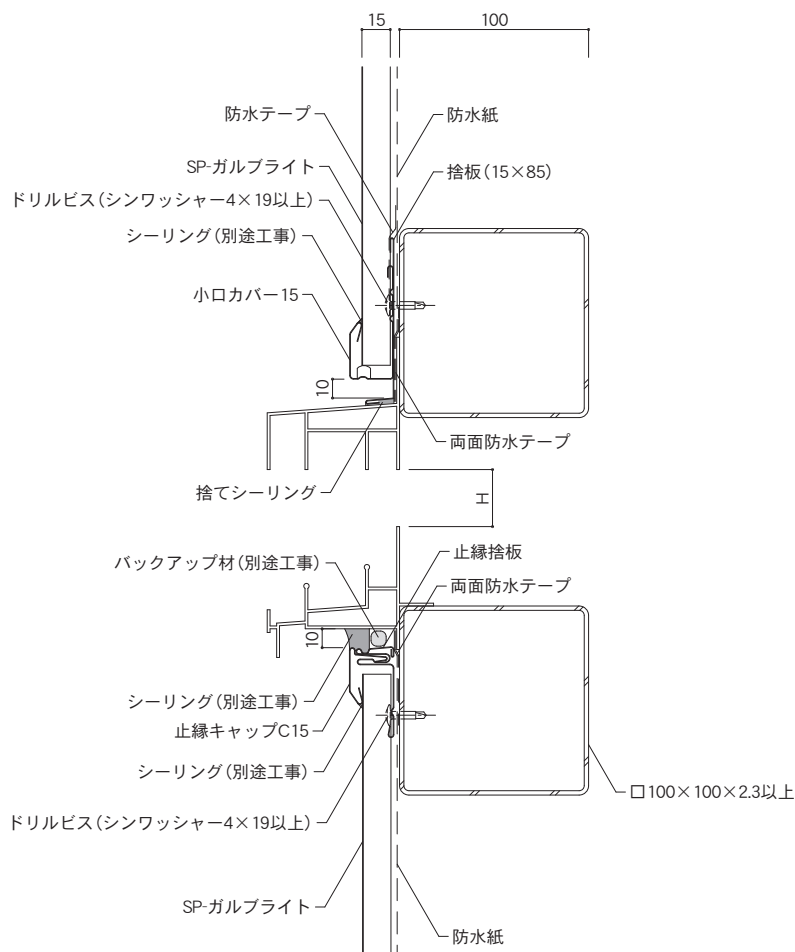
外付けサッシ部平面(止縁)



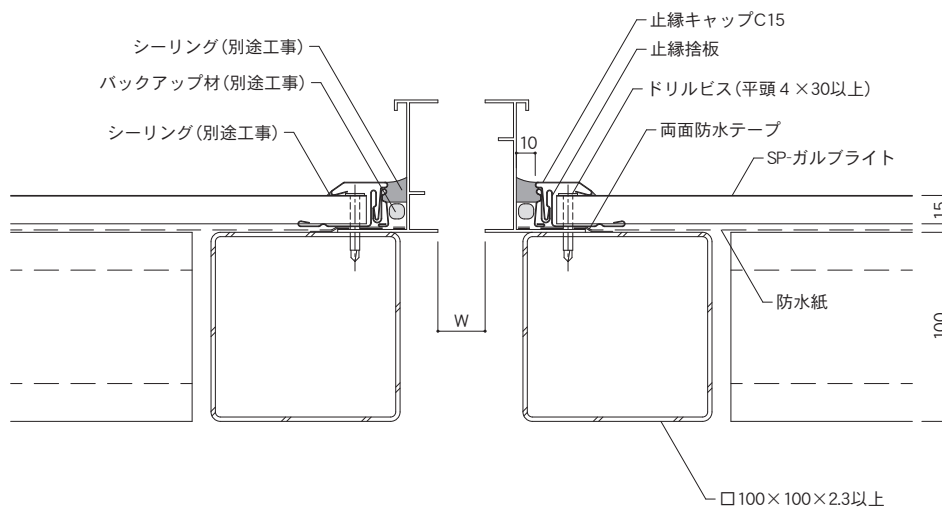
※ビス頭には、シーリング材の代わりにタッチアップペイントでの塗装も可。

SP-ガルブライト（たて張り）

外付けサッシ部断面（小口カバー／捨板、止縁キャップ／止縁捨板）

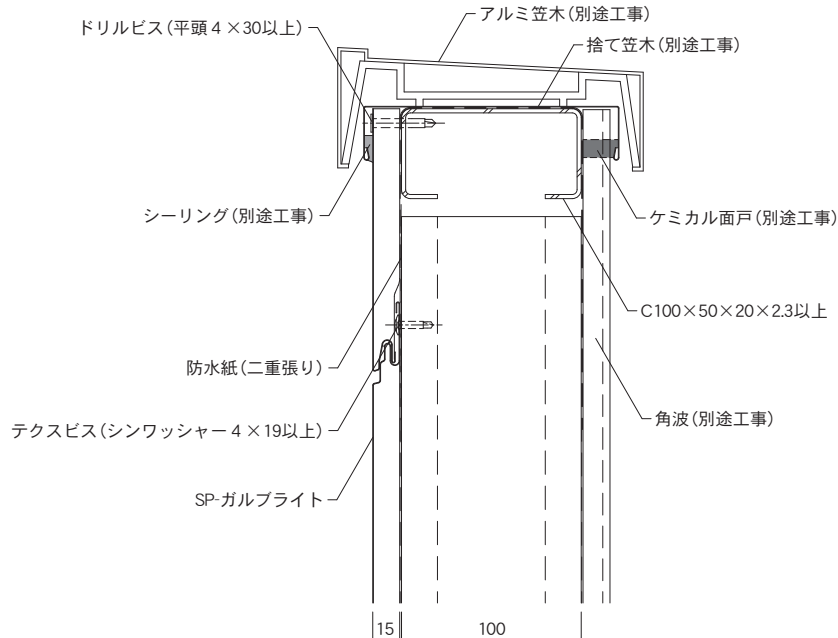


外付けサッシ部平面（止縁キャップ／止縁捨板）

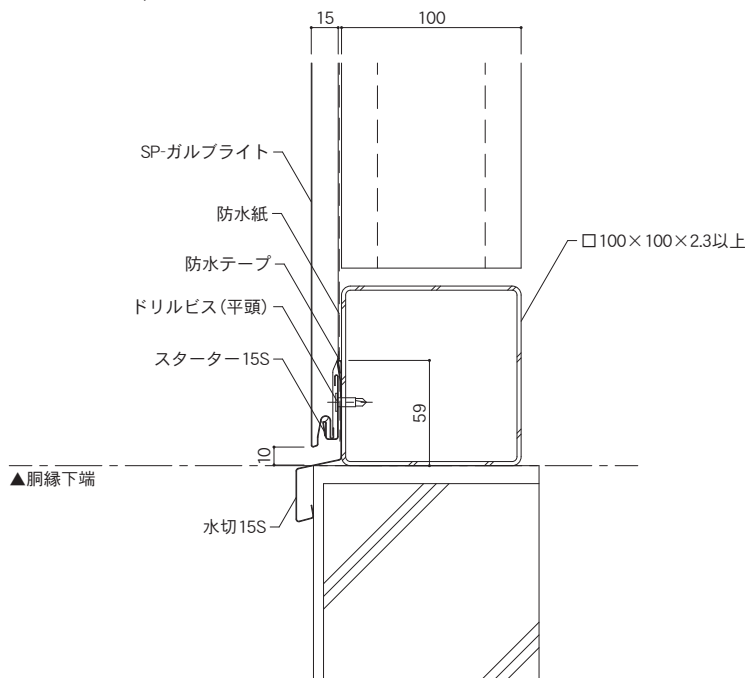


[7] 納まり参考図
SP-ガルブライト（よこ張り）

笠木部



土台部(水切/スターター)

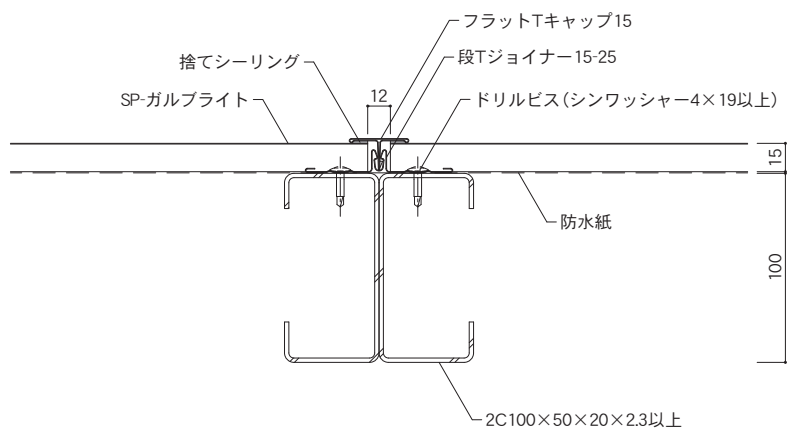


- ・納まり参考図は一例です。現場に合わせて検討してください。
- ・漏水しない納まりが必要です。
- ・部材と同等品（現場加工）も使用可能です。

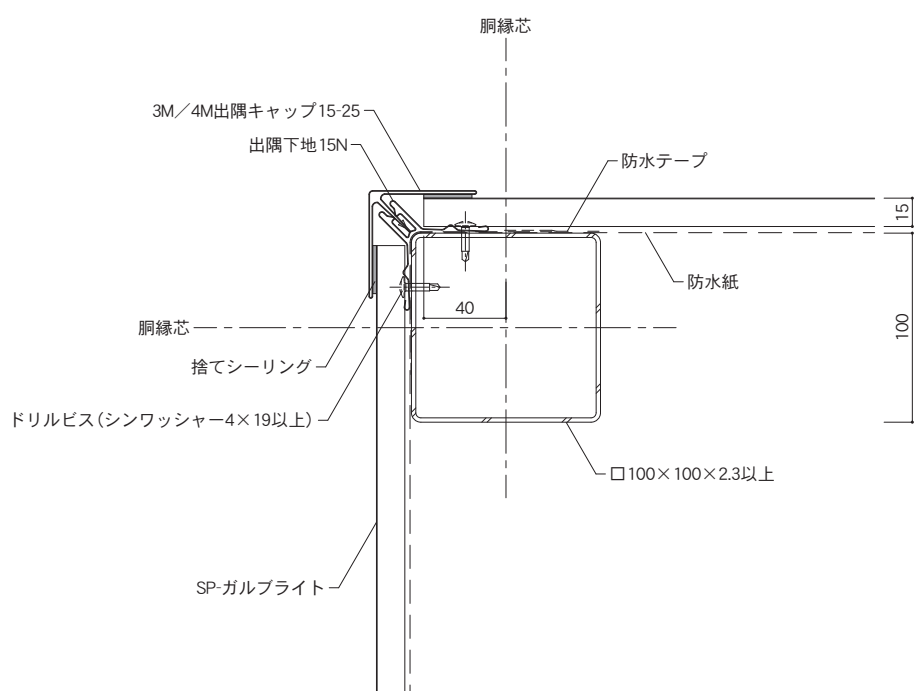
弊社では施工に起因する不具合について一切の責任はおいかねますのであらかじめご了承ください。
本商品の納まり参考図はホームページにてダウンロードできます。（<https://www.igkogyo.co.jp/>）

SP-ガルブライト（よこ張り）

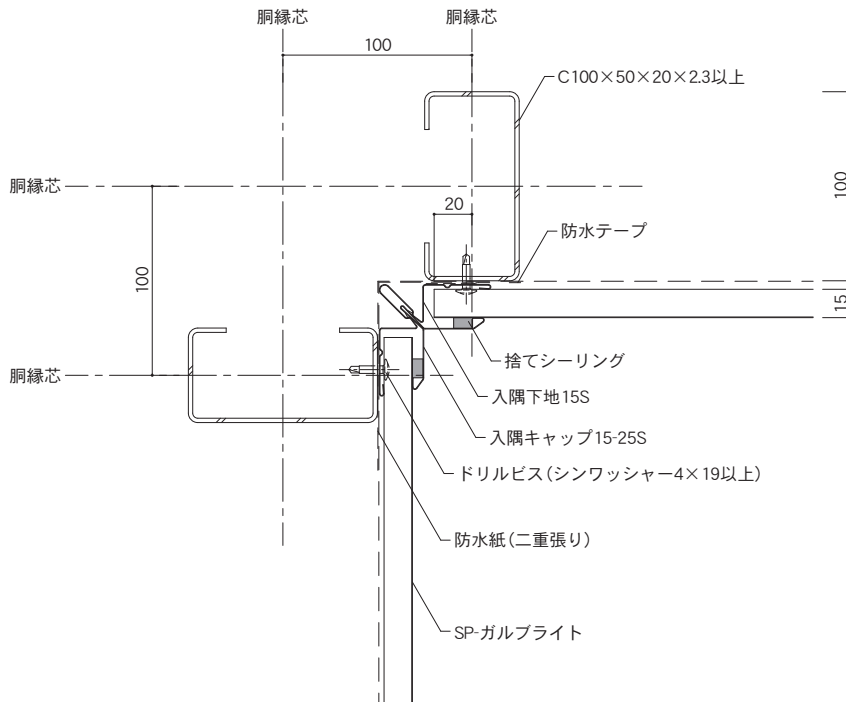
横継ぎ部(Tキャップ/段Tジョイナー)



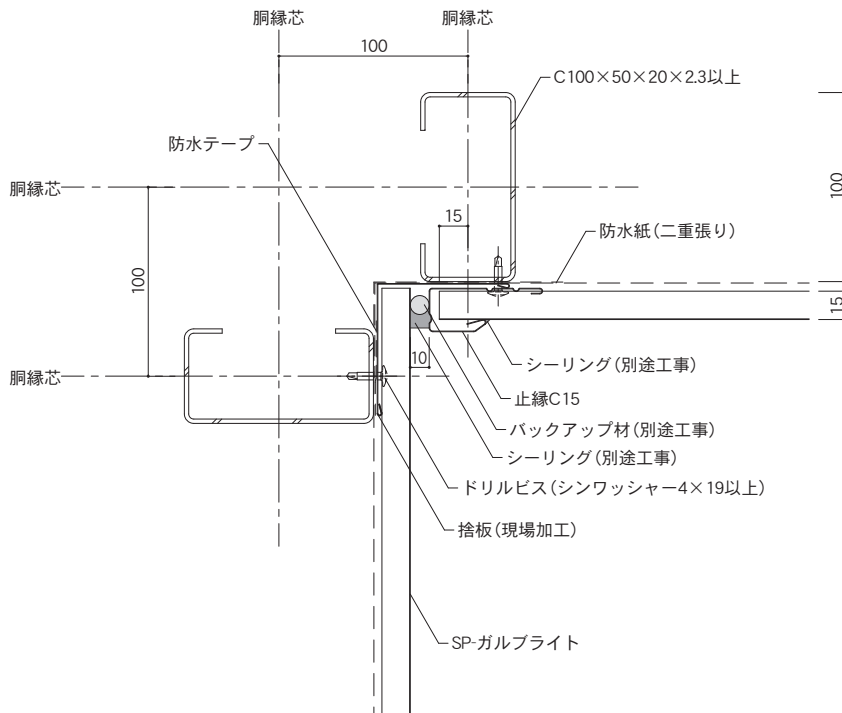
出隅部(出隅キャップ/出隅下地)



入隅部(入隅キャップ／入隅下地)

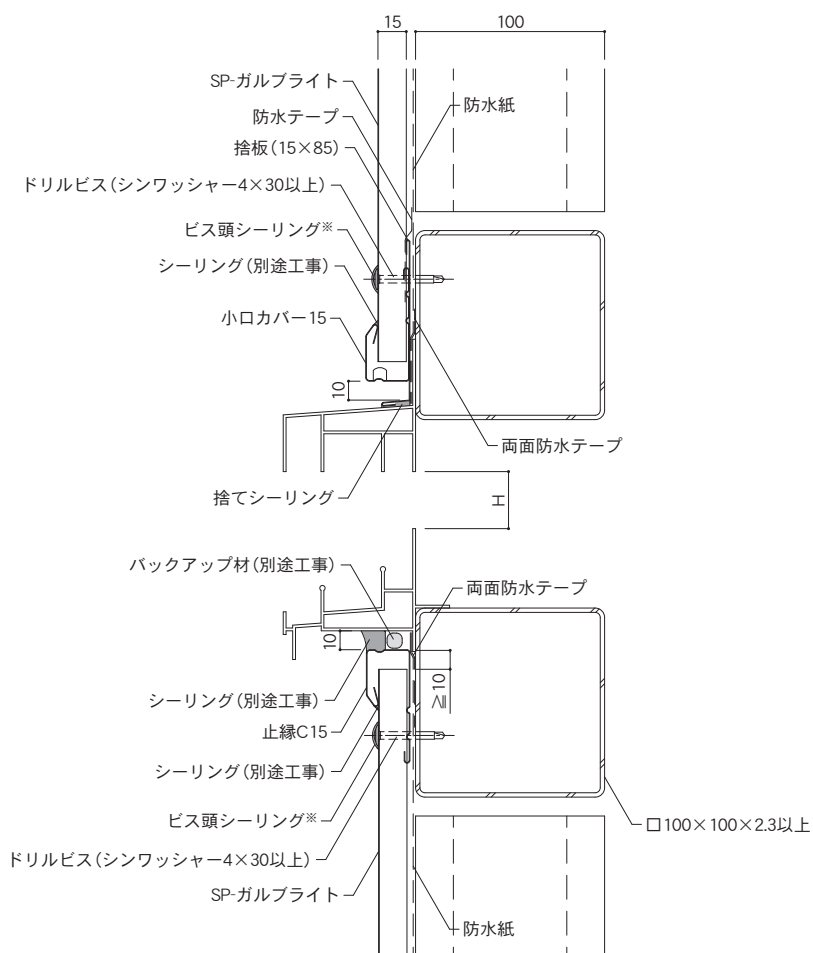


入隅部(止縁／捨板)

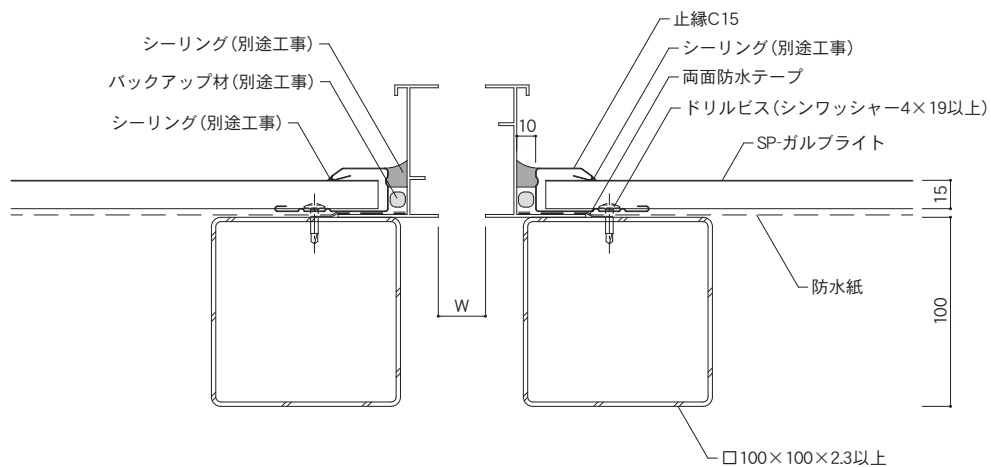


SP-ガルブライト（よこ張り）

外付けサッシ部断面（小口カバー／捨板、止縁）

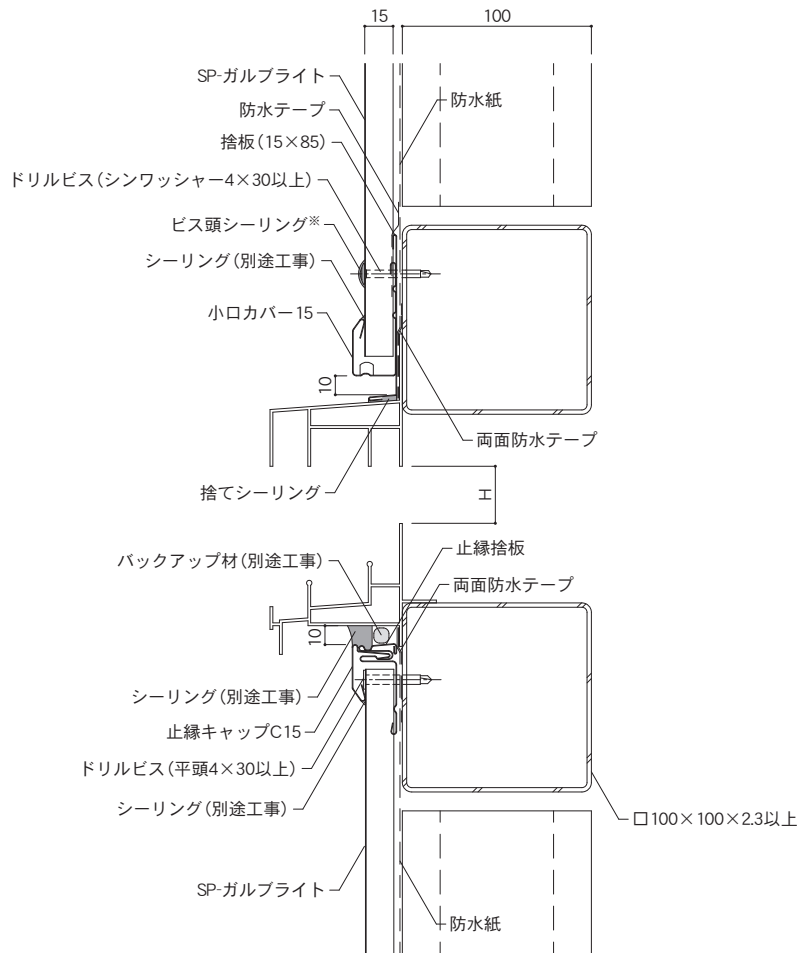


外付けサッシ部平面（止縁）

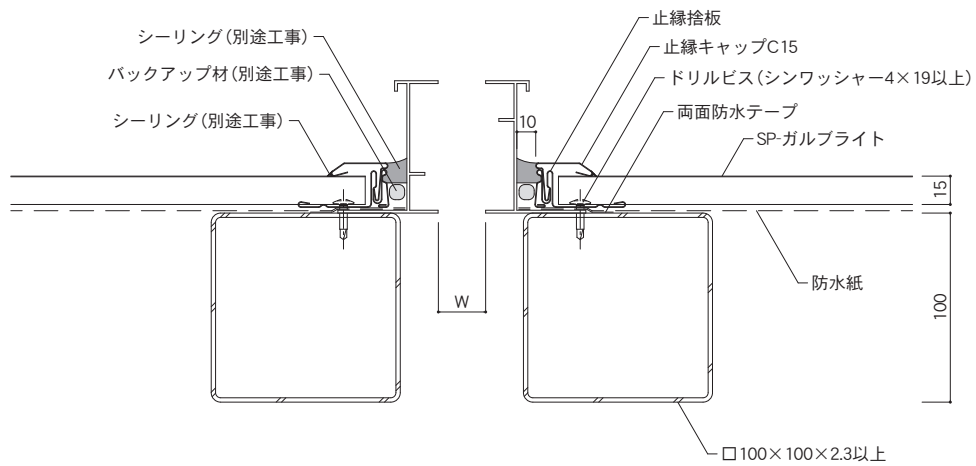


※ビス頭には、シーリング材の代わりにタッチアップペイントでの塗装も可。

外付けサッシ部断面(小口カバー／捨板、止縁キャップ／止縁捨板)



外付けサッシ部平面(止縁キャップ／止縁捨板)



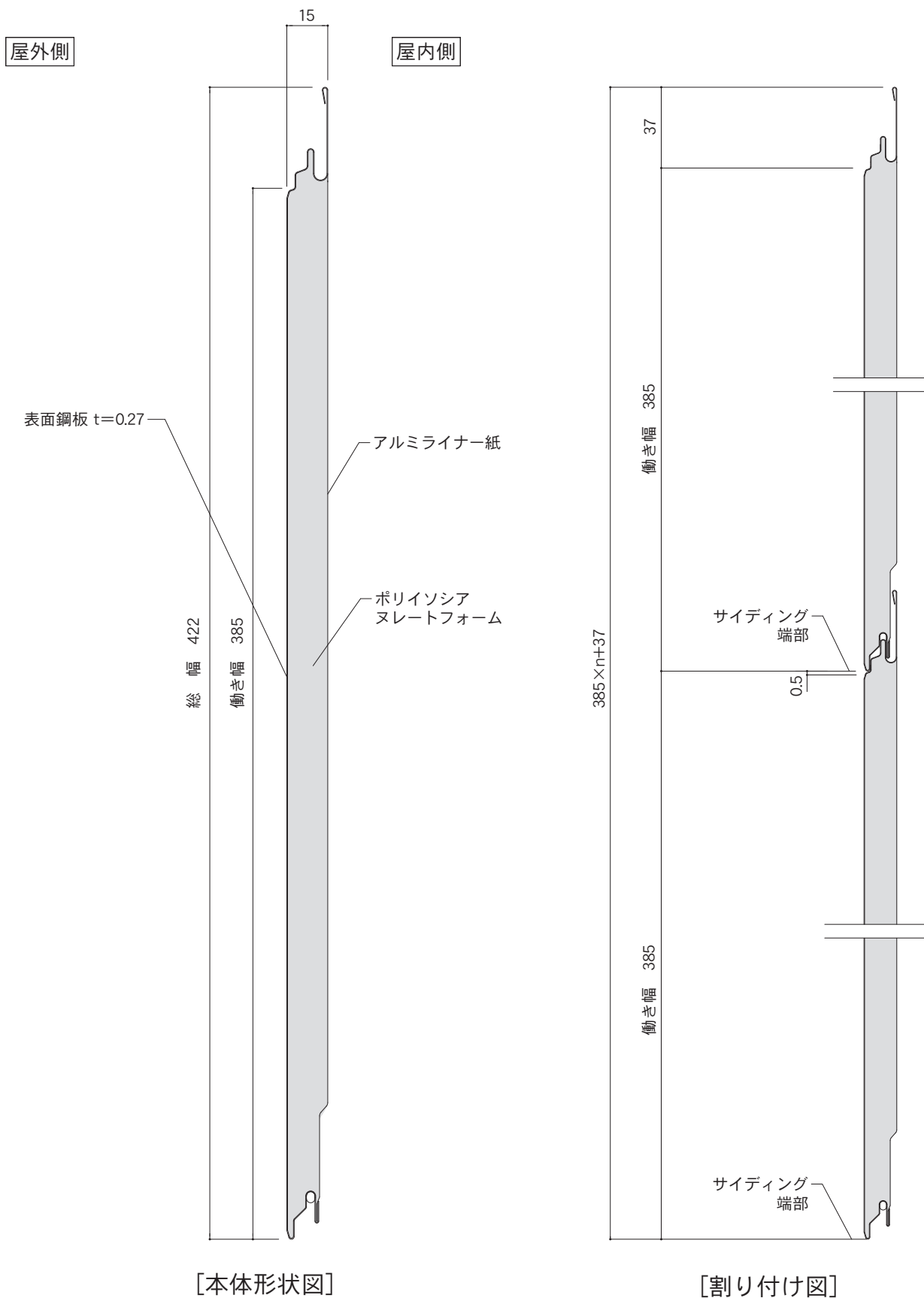
※ビス頭には、シーリング材の代わりにタッチアップペイントでの塗装も可。

4 SF-ガルステージシャイン

単位：mm

4-1 商品仕様

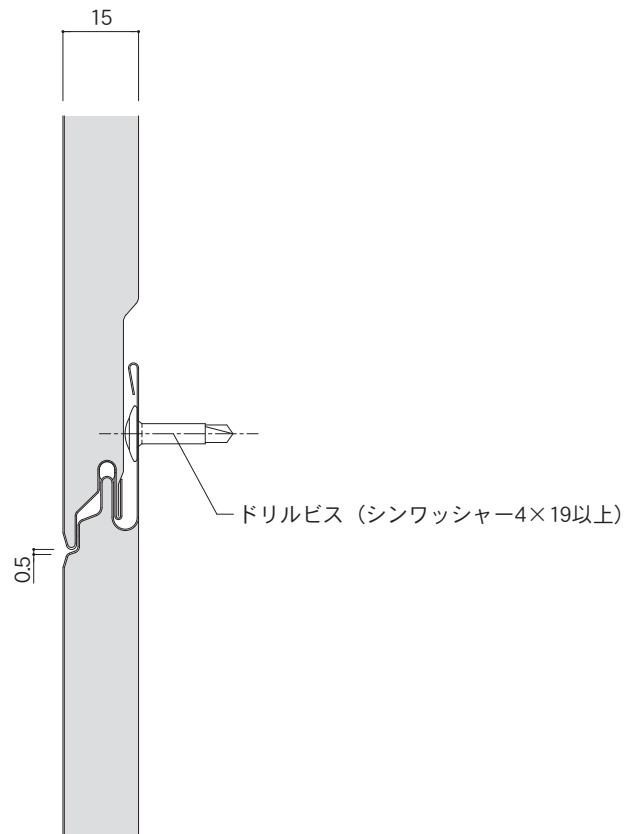
[1] 本体形状と割り付け



ジョイント部断面図

屋外側

屋内側



4

SF-ガルステージ
シャイン

【注意 !!】 SF-ガルステージシャインの強度を確保するために本体取り付け用ビスは必ずドリルビス (シンワッシャー4×19以上) を使用してください。

[2] 本体規格

		SF-ガルステージシャイン
規格	働き幅(mm)	385
	総幅(mm)	422
	厚さ(mm)	15
	重量(kg/m ²)	3.6
施工方法	張り方向	たて・よこ兼用
表面鋼板	材質	ガルバリウム鋼板
	板厚(mm)	0.27
	塗装種別	遮熱性フッ素樹脂塗装
	表面意匠	エンボス
しん材	材質	ポリイソシアヌレートフォーム
裏面材	材質	アルミライナー紙

梱包形態	標準品		受注生産品		
	長さ(mm)	3,000	4,000	6,000	2,780~7,000 (10mm単位で設定可)
	入り数面積(m ²)	9.24	12.32	18.48	—
	入り数(枚)	8	8	8	8
	発注単位	1ケース	1ケース	1ケース	1色、1回のご注文につき 1サイズ10ケース以上

・「受注生産品」の納期・配送・引き取り方法などにつきましては、事前に必ずご確認ください。

カラーラインナップ

塗装種別	色名	日本塗料工業会 色票番号(近似) ^{※1}	マンセル値(測定値)
表面色 遮熱性フッ素樹脂塗装	Fネオブラック	LN-25	5.2PB 2.89/0.15
	Fビターブラウン	L19-20B	7.2YR 2.0/0.7
	Fクールネイビー	L75-30D	3.8PB 3.57/1.59
	Fモスグリーン	L45-40B	3.6G 3.4/0.8
	Fガンメタリック	※2	0.3RP 3.4/0.4 ^{※3}
	Fスチールグレー	L75-40B	6.7PB 4.42/1.01
	Fライトアッシュ	L75-60B	4.98PB 5.84/1.1
	Fシャンパンメタリック	※2	9.0Y 5.9/0.5 ^{※3}
	Fシルバーメタリック	※2	1.2B 8.32/0.12 ^{※3}
	Fミストアイボリー	L22-80B	4.03Y 7.94/0.84
Fクールホワイト	LN-85	7.7Y 8.4/0.2	

※1 2021年L版の日本塗料工業会色票番号です。

※2 メタリック色は、日塗工番号の設定がありません。

※3 メタリック色は、光の強さや見る角度によって色が変わって見えるため、マンセル値での表現が困難です。上記値は、一定角度での測定値を代表値としております。実際の色見え方とは異なり、輝度感も反映されておりません。上記値で塗料などの調色(色合わせ)を行っても色が合いませんので、調色を行う際は、実物と色合わせをお願いします。

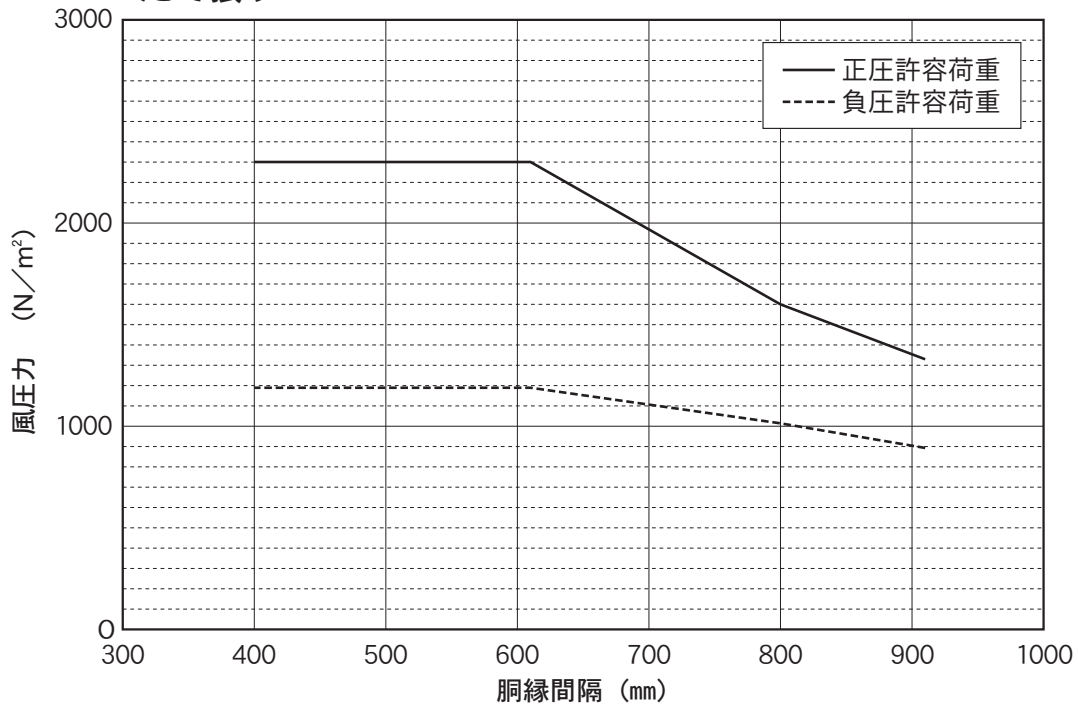
[3] 性能

【注意 !!】

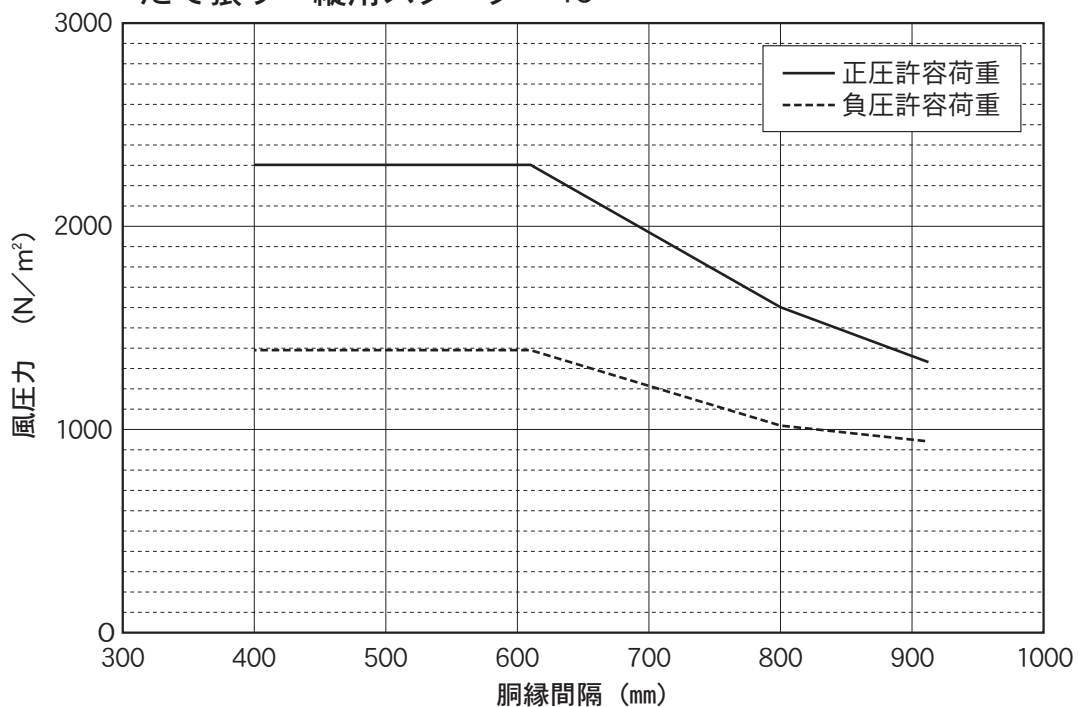
耐風圧性能の負圧許容荷重は指定ビス（シンワッシャー4×19）を使用した場合の値です。
 パネル強度を確保するために本体取り付け用ビスは必ず指定ビスを使用してください。
 本体取り付けの指定ビスは全ての胴縁に留め付けてください。

耐風圧性能

風圧力－胴縁間隔曲線 SF-ガルステージシャイン
 たて張り



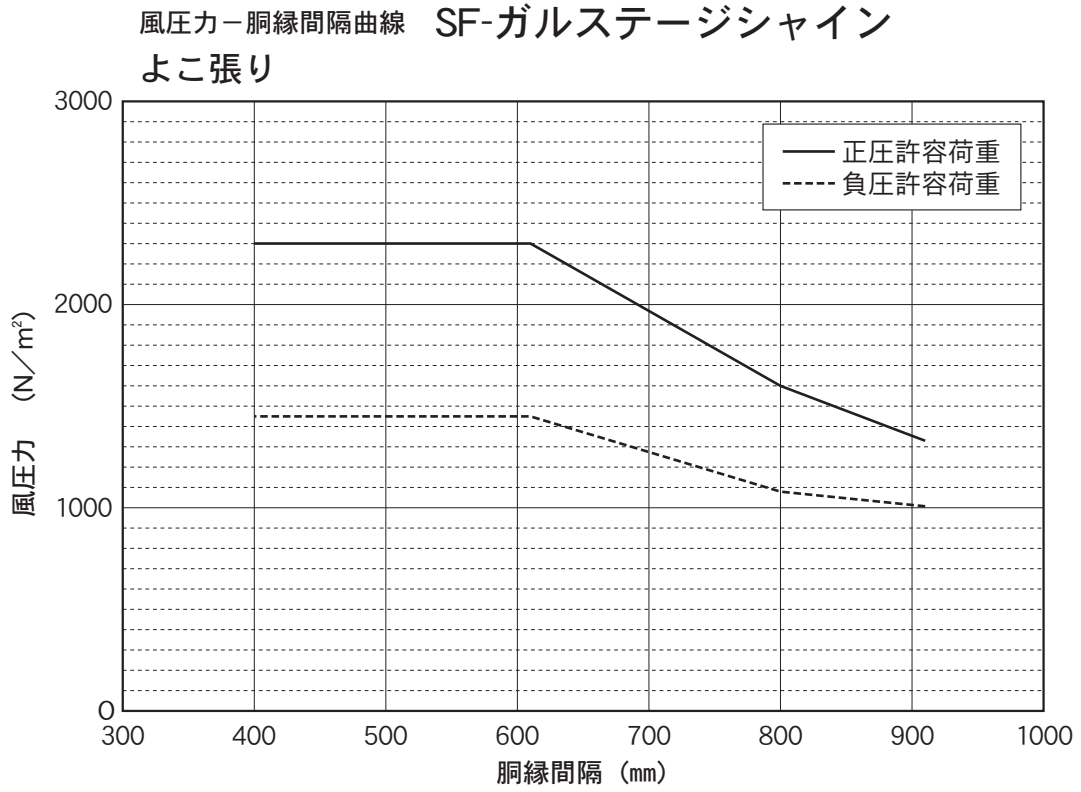
風圧力－胴縁間隔曲線 SF-ガルステージシャイン
 たて張り 縦用スターター15



【注意 !!】

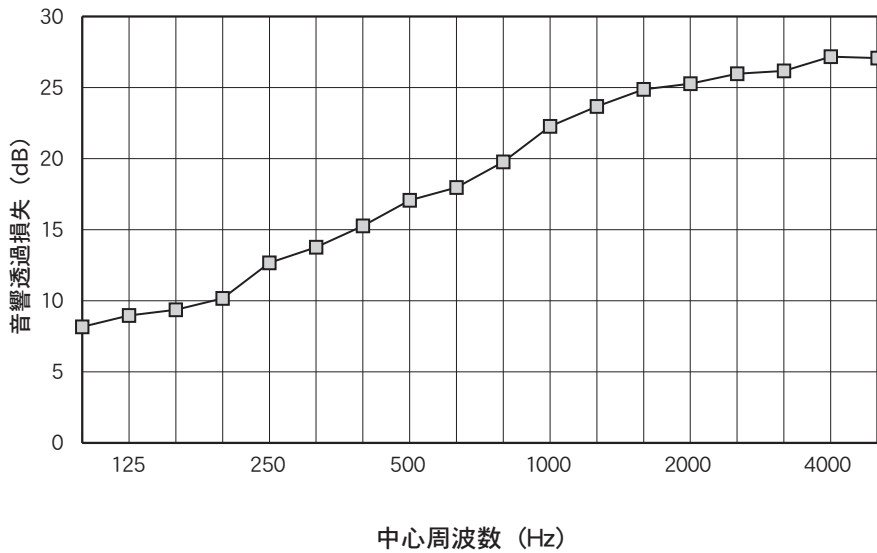
耐風圧性能の負圧許容荷重は指定ビス（シンワッシャー4×19）を使用した場合の値です。
パネル強度を確保するために本体取り付け用ビスは必ず指定ビスを使用してください。
本体取り付けの指定ビスは全ての胴縁に留め付けてください。

耐風圧性能



遮音性能

SF-ガルステージシャイン



中心周波数 (Hz)	透過損失 (dB)
100	8.2
125	9.0
160	9.4
200	10.2
250	12.7
315	13.8
400	15.3
500	17.1
630	18.0
800	19.8
1000	22.3
1250	23.7
1600	24.9
2000	25.3
2500	26.0
3150	26.2
4000	27.2
5000	27.1

4

SF-ガルステージ
シャイン

水密性能

厚さ (mm)	働き幅 (mm)	試験結果※
15	385	平均圧力差550Paで漏水なし

※一般部の測定値であり性能保証値ではありません。

○試験方法：JIS A 1414 ○試験機関：(一財)建材試験センター

断熱性能

厚さ (mm)	働き幅 (mm)	部位	熱貫流率※1 (W/m ² K)	熱抵抗※2 (m ² K/W)	しん材熱伝導率※3 (W/mK)
15	385	壁全体	1.59	0.48	0.020

※1 かん合部を含む壁全体の値です。測定値であり、性能保証値ではありません。

※2 熱抵抗は壁全体の熱貫流率から算出した値です。

※3 20℃の時の熱伝導率です。測定値から算出した値であり、性能保証値ではありません。

○試験方法：熱貫流率/JIS A 1420 しん材熱伝導率/JIS A 1412-2

○試験機関：(一財)建材試験センター

[4] 認定

外壁（非耐力壁）防火構造認定

■SF-ガルステージシャイン

認定区分	認定番号	張り方向	構造仕様		構造仕様図
45分 準耐火 構造	QF045NE-0070(1)	よこ	せっこうボード 内装重ね張り	下地条件610mm以下C100×50×20×2.3以上 (せっこうボード9.5mm以上+12.5mm以上 内装重ね張り)	P59
	QF045NE-0070(2) ^{※1}		せっこうボード 内装重ね張り	下地条件610mm以下C100×50×20×2.3以上 (せっこうボード9.5mm以上+12.5mm以上 内装重ね張り)	
	QF045NE-0070(3) ^{※2}		せっこうボード 内装重ね張り	下地条件610mm以下C100×50×20×2.3以上 (せっこうボード9.5mm以上+12.5mm以上 内装重ね張り)	
防火構造	PC030NE-0084	たて	せっこうボード 下張り	下地条件910mm以下C100×50×20×2.3以上 (せっこうボード15mm以上 または9.5mm以上+12.5mm以上 下張り)	P12
	PC030NE-0232	よこ	せっこうボード 下張り	下地条件610mm以下C100×50×20×2.3以上 (せっこうボード15mm以上 下張り)	P60
	PC030NE-0241(1)	よこ	せっこうボード 内装重ね張り	下地条件610mm以下C100×50×20×2.3以上 (せっこうボード9.5mm以上+12.5mm以上 内装重ね張り)	P61
	PC030NE-0241(2) ^{※3}		せっこうボード 内装重ね張り	下地条件610mm以下C100×50×20×2.3以上 (せっこうボード9.5mm以上+12.5mm以上 内装重ね張り)	

※1 外装下地材 せっこうボードなど9mm以上 単体張り

※2 外装下地材 せっこうボードなど9mm以上+せっこうボードなど9mm以上 重ね張り

※3 壁内に断熱材（グラスウールまたはロックウール）を充てんする場合。

材料認定

認定区分	認定番号
準不燃材料	QM-0902 (両面側性能) [※]
不燃材料	NM-5311 (表面側性能)

※二号口準耐火建築物には、準不燃認定番号を使用してください。

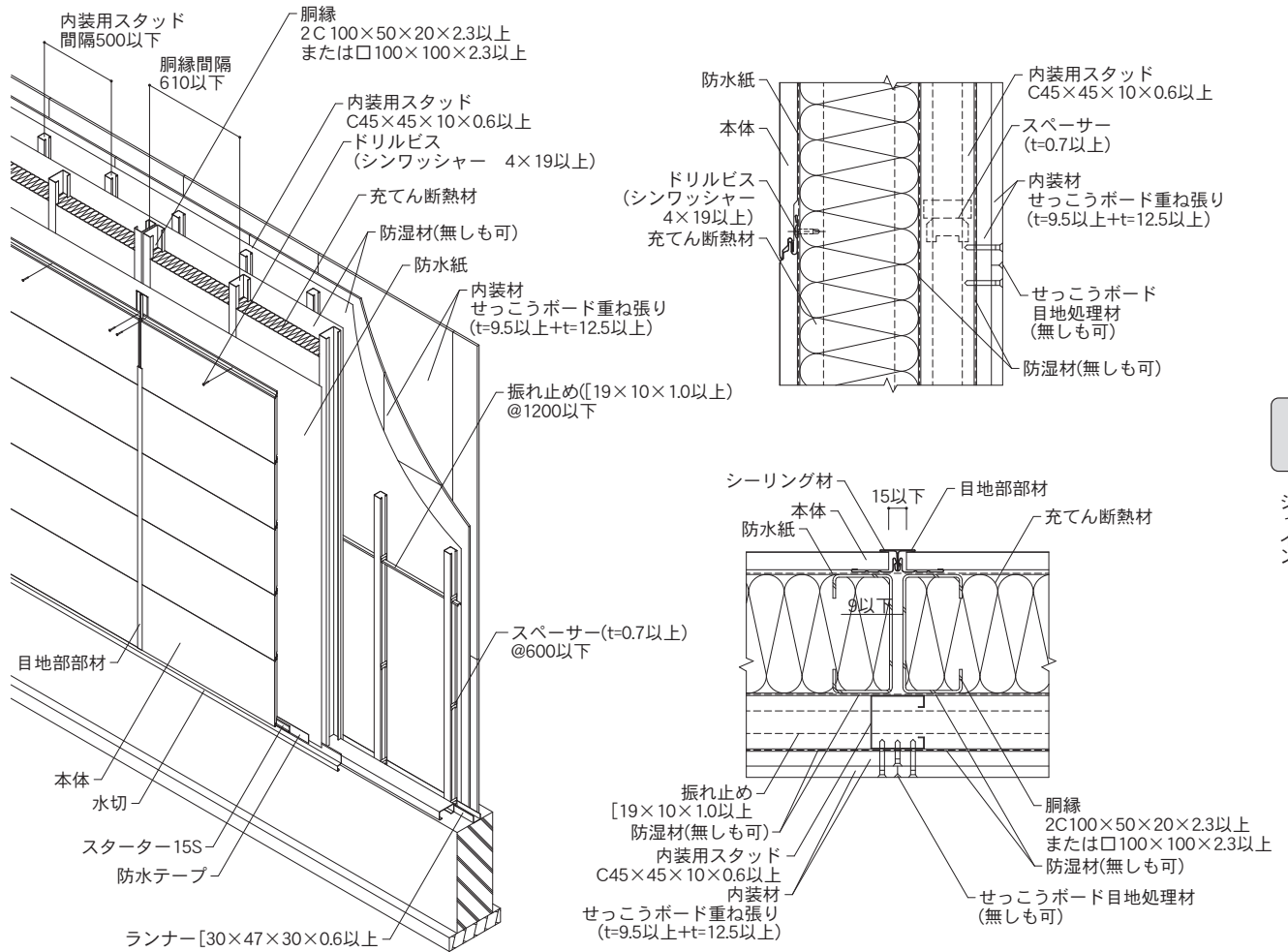
単位：mm

45分準耐火構造（外壁非耐力壁）：SF-ガルステージシャイン

認定番号：QF045NE-0070(1),(2),(3) せっこうボード内装重ね張り

外装下地材により認定番号が異なります。
図は、QF045NE-0070(1)です。

よこ張りに対応

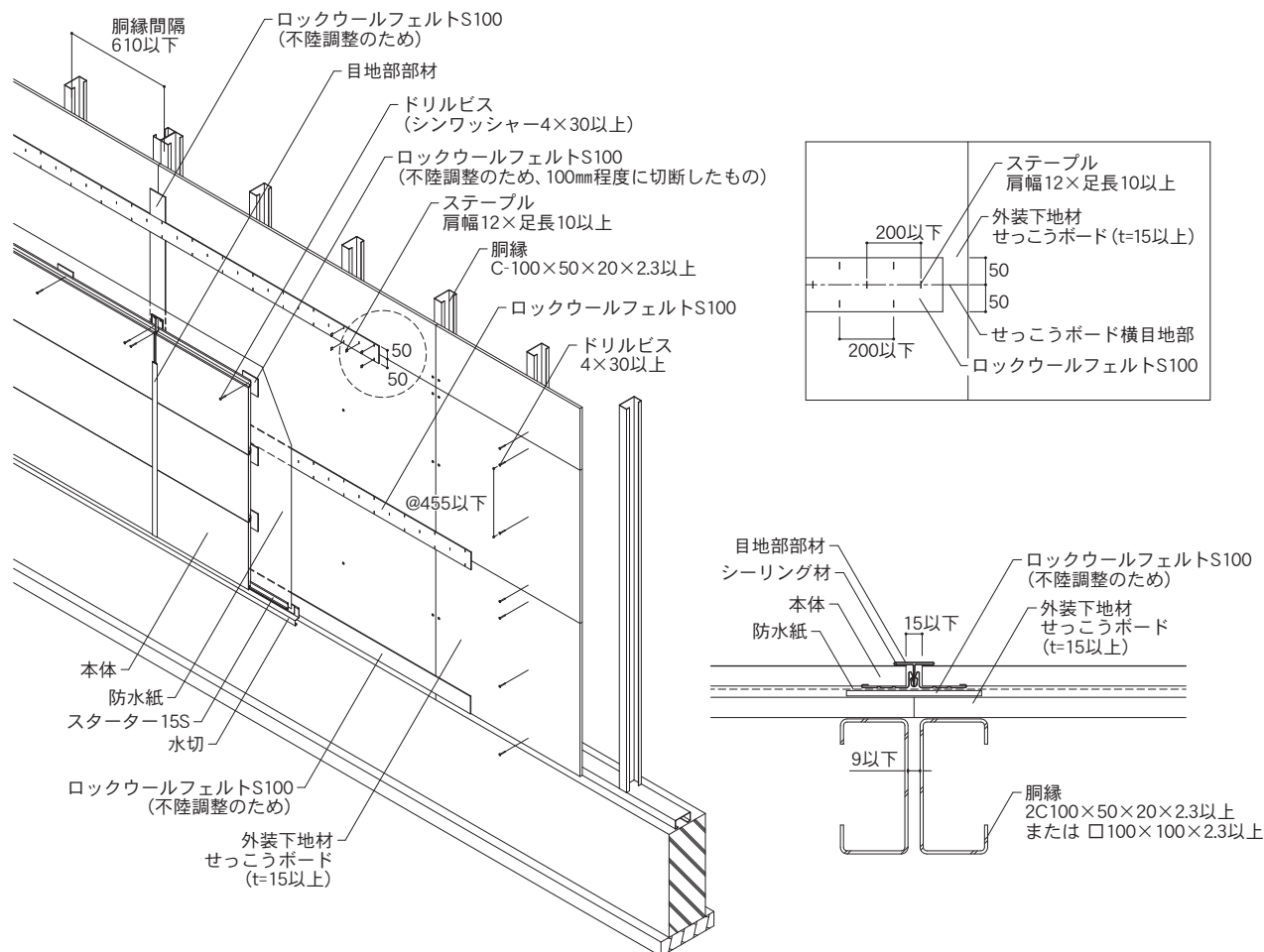


外装下地材		
QF045NE-0070(1)		
・なし		
QF045NE-0070(2)		
・単体張り：せっこうボードなど厚さ9mm以上		
QF045NE-0070(2)		
・重ね張り：[下張り]せっこうボードなど厚さ9mm以上、[上張り]せっこうボードなど厚さ9mm以上		
充てん断熱材		
・グラスウール	密度 16kg/m ³ 以上	
・ロックウール	厚さ 100mm 以上	
内装材		
・せっこうボード	厚さ9.5mm以上+厚さ12.5mm以上	・せっこうボードの下張と上張りの目地は、お互いに揃わないように割り付けてください。
・内装材用留め具	[下張り] せっこうボードビス 3.0×20以上 留め付け間隔は、外周部400mm以下、中間部600mm以下 [上張り] せっこうボードビス 3.5×32以上 留め付け間隔は、外周部200mm以下、中間部300mm以下	
備考		
<ul style="list-style-type: none"> 土台部は、認定の対象外です。 通気工構法にも対応しています。サイディング本体を留め付けるドリルビスの長さは、打ち込み深さの寸法が規定されています。外装下地の厚さと通気部材の厚さに応じて、ドリルビスの長さが異なります。 		

防火構造（外壁非耐力壁）：SF-ガルステージシャイン

認定番号：PC030NE-0232 せっこうボード下張り

よこ張りに対応



外装下地材		
単体張りの場合		
<ul style="list-style-type: none"> せっこうボード 外装下地材用留め具 留め付け間隔 	厚さ15mm以上 ドリルビス 4×30以上 胴縁方向610mm以下、張り方向455mm以下	<ul style="list-style-type: none"> せっこうボードの縦目地部は、胴縁の上に配置してください。 せっこうボードの横目地部には、ロックウールフェルトS100を目地部上部50mm以上、目地部下部50mm以上で覆うように貼り付け、ステープルで留め付けてください。（ステープルの留め付け間隔：横目地部は200mm以下、その間の両端に各1本）
重ね張りの場合		
<ul style="list-style-type: none"> せっこうボード 外装下地材用留め具 留め付け間隔 	厚さ9.5mm以上+厚さ12.5mm以上 [下張り]ドリルビス 4×25以上 [上張り]ドリルビス 4×35以上 胴縁方向610mm以下、張り方向455mm以下	<ul style="list-style-type: none"> 下張のせっこうボードの縦目地部は、胴縁の上に配置してください。 上張りとは下張りの目地はお互いに揃わないよう割り付けてください。 せっこうボード（t=15以上）を施工した際と同様に、上張りのせっこうボードの横目地部にはロックウールフェルトS100を施工してください。
施工のチェックポイント		
<ul style="list-style-type: none"> せっこうボード目地処理材としてロックウールフェルト系テープ（厚さ4mm×幅100mm以上×密度190kg/m³以上）が必須となります。 純正部材としてロックウールフェルトS100（厚さ4mm×幅100mm×25m巻）を準備しております。 ロックウールフェルトS100が交差する箇所は、重ねないでください。不陸の原因となります。 本体や部材を留め付けるところには、ロックウールフェルトS100を貼り付けて不陸調整をしてください。（不陸調整のために貼るロックウールフェルトS100は、防火構造仕様には関係ありません） 		
備考		
<ul style="list-style-type: none"> 土台部は、認定の対象外です。 通気構法（木胴縁12×40以上@610以下）にも対応可能です。サイディング本体を留め付けるドリルビスは木胴縁を貫通させ鉄骨胴縁に効かせてください。 		

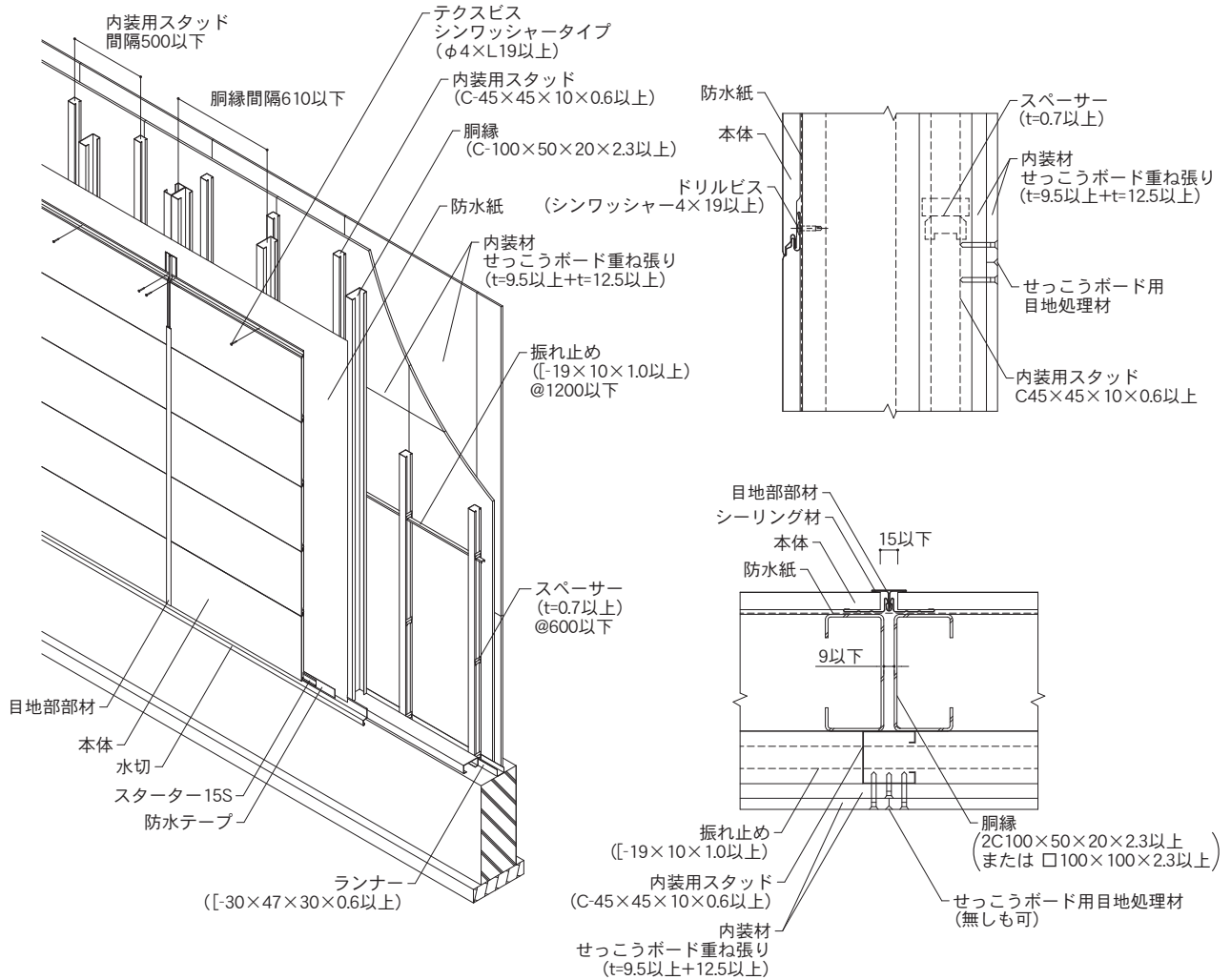
単位：mm

防火構造（外壁非耐力壁）：SF-ガルステージシャイン

認定番号：PC030NE-0241(1),(2) せっこうボード内装張り

充てん断熱材の有無により認定番号が異なります。
図は、PC030NE-0242(1)です。

よこ張りに対応

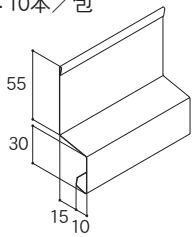
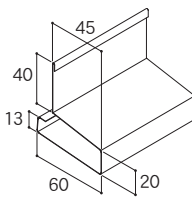
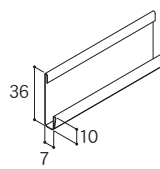
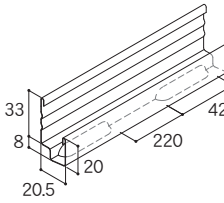
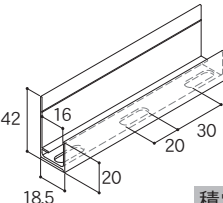
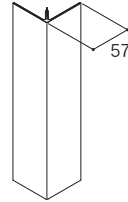
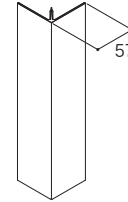
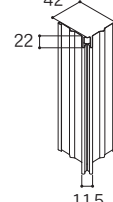
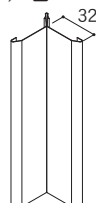
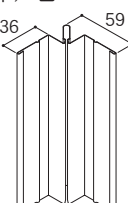
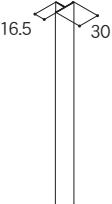

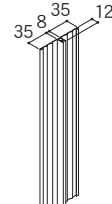


4

SF-ガルステージ
シャイン

充てん断熱材		
PC030NE-0241 (1)		
・なし		
PC030NE-0241 (2)		
・グラスウール ・ロックウール		
内装材		
<ul style="list-style-type: none"> ・せっこうボード ・内装材用留め具 	厚さ12.5mm以上+厚さ9.5mm以上 [下張り] タッピンねじ (φ3.5×L22以上) 留め付け間隔：外周部400mm以下、中間部600mm以下 [上張り] タッピンねじ (φ3.5×L32以上) 留め付け間隔：外周部200mm以下、中間部300mm以下	<ul style="list-style-type: none"> ・せっこうボードの下張りと上張りの目地は、お互いに揃わないように割り付けてください。 ・上張りのせっこうボードの横目地部には、せっこうボード用目地処理材を施工してください。
<ul style="list-style-type: none"> ・せっこうボード用目地処理材 	目地テープ ガラス繊維：厚さ0.2mm以上、幅50mm以上 目地パテ せっこう系または炭酸カルシウム系：使用量30g/m以上	
備考		
・土台部は、認定対象外です。		

[5] 部材

<p>商品名</p> <p>形状・寸法 材質</p>	<p>水切15S</p> <p>梱包単位：10本／包</p>  <p>遮熱性フッ素樹脂塗装 ガルバリウム鋼板 本体同色 t=0.35 L=3,030</p>	<p>下がり壁水切D45※1</p> <p>梱包単位：10本／包</p>  <p>遮熱性フッ素樹脂塗装 ガルバリウム鋼板 t=0.35 L=3,030</p>	
<p>商品名</p> <p>形状・寸法 材質</p>	<p>スターター15S※3</p> <p>梱包単位：10本／包</p>  <p>ガルバリウム鋼板 t=0.35 L=3,030</p>	<p>縦用スターター15</p> <p>梱包単位：10本／包</p>  <p>遮熱性フッ素樹脂塗装 ガルバリウム鋼板 本体同色 t=0.35 L=3,030</p>	<p>アルミ縦用スターター15※2</p> <p>梱包単位：10本／包</p>  <p>アルミ押出品 t=1.1 L=4,000</p> <p>積雪地推奨</p>
<p>商品名</p> <p>形状・寸法 材質</p>	<p>4M出隅キャップ15-25</p> <p>梱包単位：4本／包</p>  <p>遮熱性フッ素樹脂塗装 ガルバリウム鋼板 本体同色 t=0.35 L=4,030</p>	<p>3M出隅キャップ15-25</p> <p>梱包単位：4本／包</p>  <p>遮熱性フッ素樹脂塗装 ガルバリウム鋼板 本体同色 t=0.35 L=3,030</p>	<p>出隅下地15N※3</p> <p>梱包単位：10本／包</p>  <p>ガルバリウム鋼板 t=0.35 L=3,030</p>
<p>商品名</p> <p>形状・寸法 材質</p>	<p>入隅キャップ15-25S</p> <p>梱包単位：5本／包</p>  <p>遮熱性フッ素樹脂塗装 ガルバリウム鋼板 板本体同色 t=0.35 L=3,030</p>	<p>入隅下地15S※3</p> <p>梱包単位：5本／包</p>  <p>ガルバリウム鋼板 t=0.35 L=3,030</p>	
<p>商品名</p> <p>形状・寸法 材質</p>	<p>フラットTキャップ15</p> <p>梱包単位：10本／包</p>  <p>遮熱性フッ素樹脂塗装 ガルバリウム鋼板 本体同色 t=0.35 L=3,030</p>	<p>段キャップZ15S</p> <p>梱包単位：25本／箱</p>  <p>遮熱性フッ素樹脂塗装 ガルバリウム鋼板 本体同色 t=0.35</p>	<p>段Tジョイナー15-25※3</p> <p>梱包単位：5本／包</p>  <p>ガルバリウム鋼板 t=0.35 L=3,030</p>

※1 色は、Fネオブラック、Fネオホワイトのラインナップになります。

※2 色は、ブラック、ホワイト、シルバーのラインナップになります。

※3 色については弊社にお任せください。

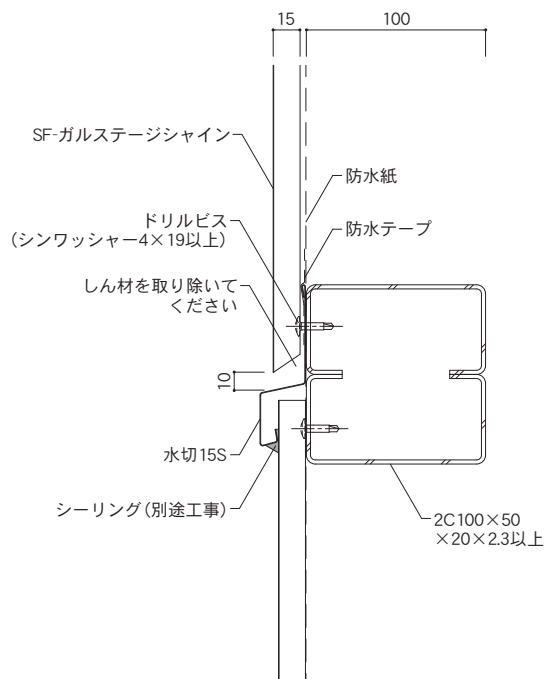
単位：mm

商品名	止縁C15	止縁キャップC15	止縁捨板
形状・寸法 材質	梱包単位：10本／包 	梱包単位：10本／包 	梱包単位：10本／包 
	遮熱性フッ素樹脂塗装 ガルバリウム鋼板 本体同色 t=0.35 L=3,030	遮熱性フッ素樹脂塗装 ガルバリウム鋼板 本体同色 t=0.35 L=3,030	遮熱性フッ素樹脂塗装 ガルバリウム鋼板 本体同色 t=0.35 L=3,030
商品名	小口カバー15	ワンタッチコーナーキャップ15-25	捨板(15×85) ^{※1}
形状・寸法 材質	梱包単位：10本／包 	梱包単位：50個／箱 	梱包単位：10本／包 
	遮熱性フッ素樹脂塗装 ガルバリウム鋼板 本体同色 t=0.35 L=3,030	遮熱性フッ素樹脂塗装 ガルバリウム鋼板 本体同色 t=0.35 L=3,030	遮熱性フッ素樹脂塗装 ガルバリウム鋼板 単色 t=0.35 L=3,030
商品名	アングル(20×40)	10Mコイル	ロックウールフェルトS100
形状・寸法 材質	梱包単位：10本／包 	梱包単位：1本／箱 	梱包単位：5巻／箱 
	遮熱性フッ素樹脂塗装 ガルバリウム鋼板 本体同色 t=0.35 L=3,030	遮熱性フッ素樹脂塗装 ガルバリウム鋼板 本体同色 t=0.35 板幅=914 L=10m	ロックウール 厚さ4×幅100 25m／巻 (両面テープ付)
商品名	タッチアップペイント ^{※2}	エコシーリング ^{※3}	エコシーリングホルダー
形状・寸法 材質		梱包単位：10本／箱 	梱包単位：2本／箱 
	15ml 本体同色	別売りエコシーリングホルダーが ないと使用できません 変成シリコーン	

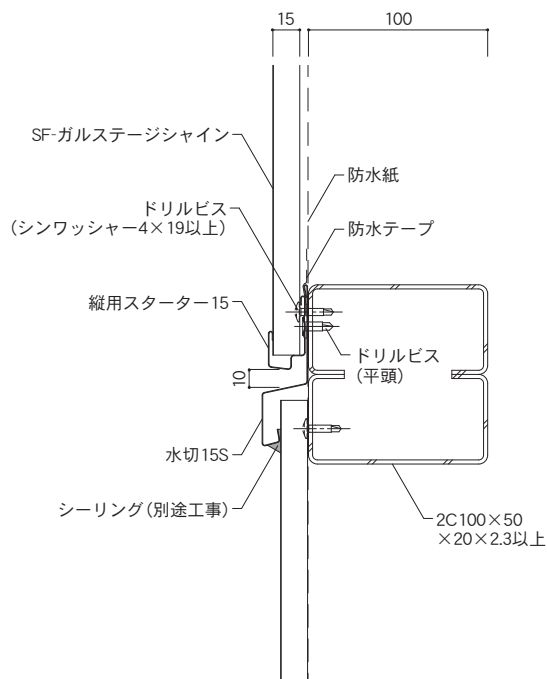
- ※1 色は、Fネオブラック、Fシルバーメタリック、Fネオホワイトのラインナップになります。
- ※2 タッチアップペイントと商品は塗料タイプが異なりますので、色や艶などに多少の差異が発生する場合があります。あらかじめご了承ください。
- ※3 環境の厳しい地域では、シーリング材の接着強度を上げるため、プライマー（推奨品：サンスター技研株式会社品名US-5）の使用を推奨します。

[6] 納まり参考図 SF-ガルステージシャイン（たて張り）

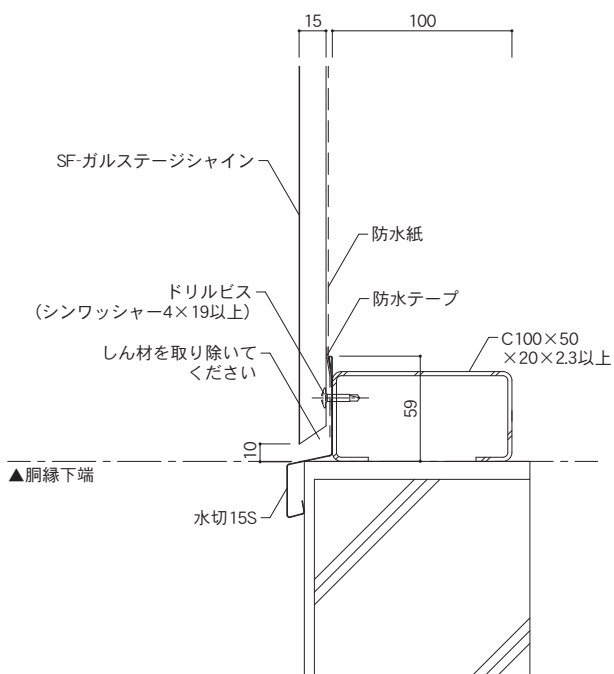
縦継ぎ部(水切)



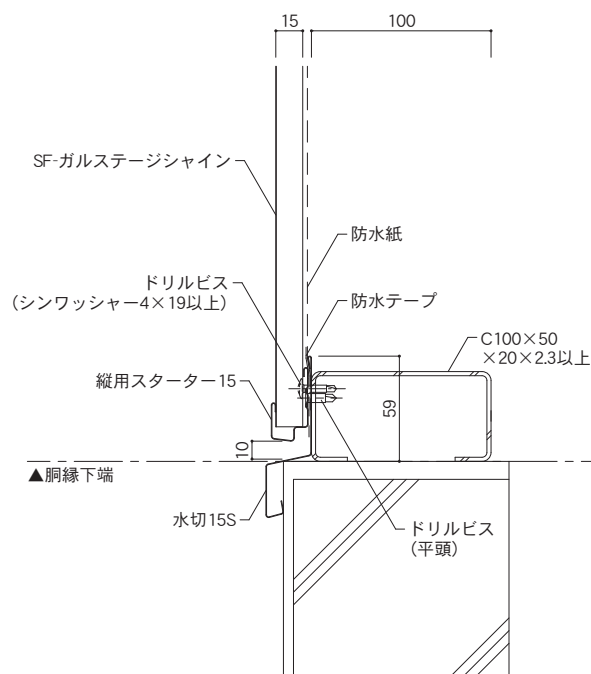
縦継ぎ部(水切／縦用スターター)



土台部(水切)



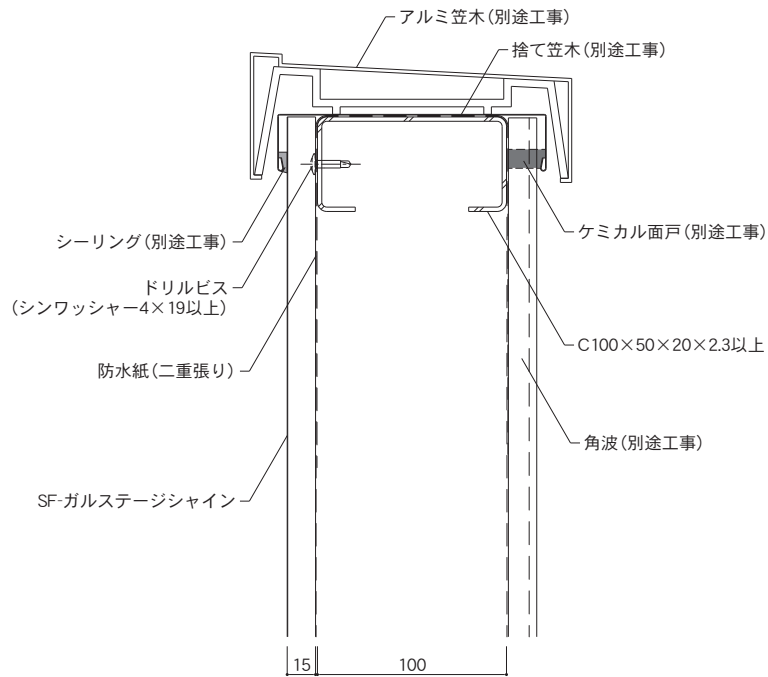
土台部(水切／縦用スターター)



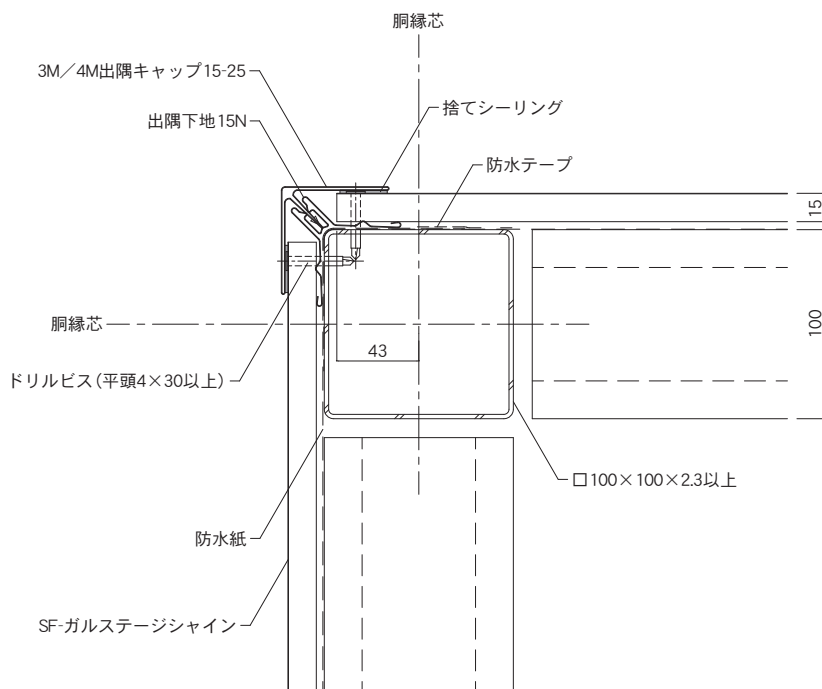
- ・納まり参考図は一例です。現場に合わせて検討してください。
- ・漏水しない納まりが必要です。
- ・部材と同等品（現場加工）も使用可能です。

弊社では施工に起因する不具合について一切の責任はおいかねますのであらかじめご了承ください。
本商品の納まり参考図はホームページにてダウンロードできます。（<https://www.igkogyo.co.jp/>）

笠木部

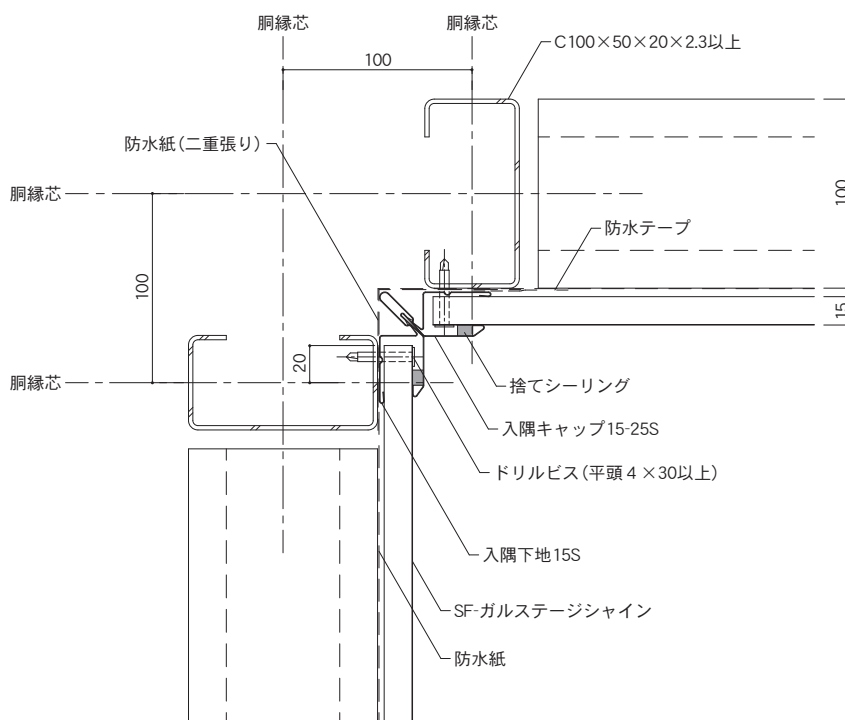


出隅部(出隅キャップ/出隅下地)

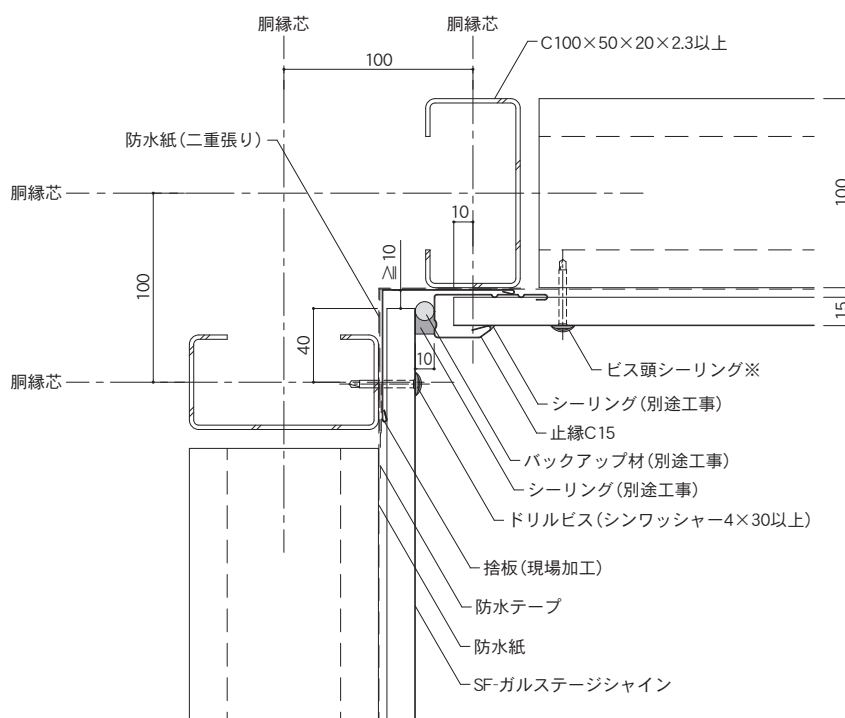


SF-ガルステージシャイン（たて張り）

入隅部（入隅キャップ／入隅下地）

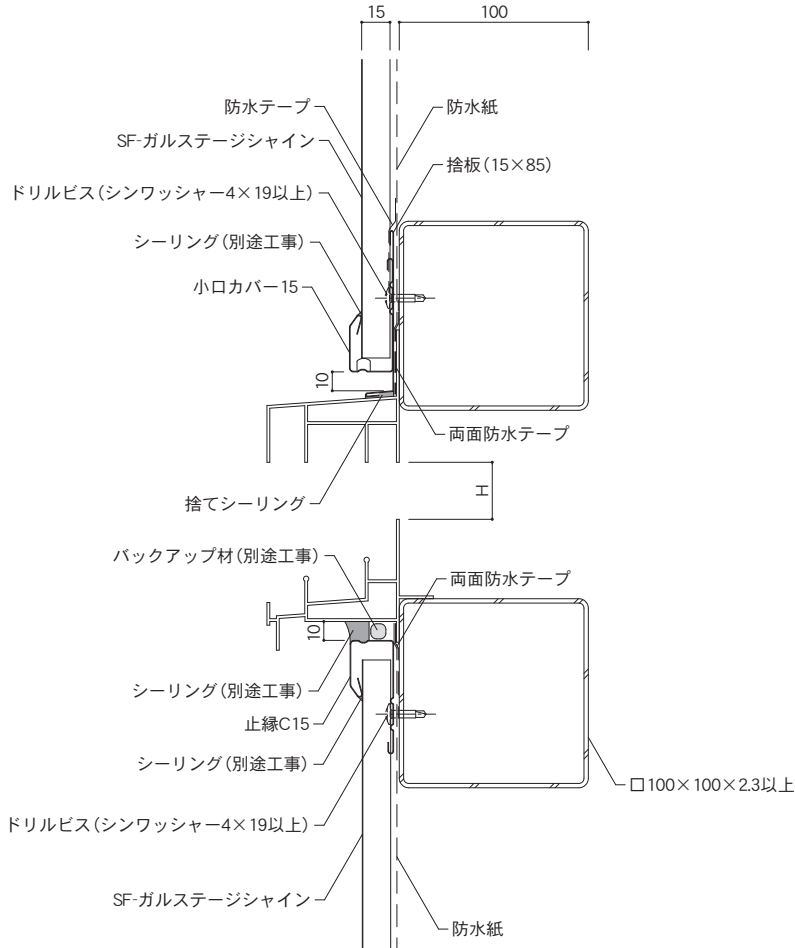


入隅部（止縁／捨板）

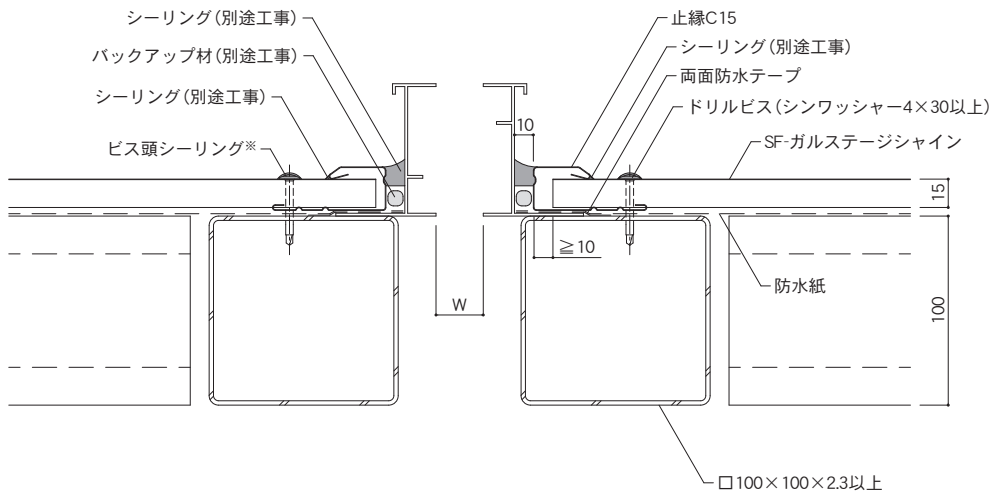


※ビス頭には、シーリング材の代わりにタッチアップペイントでの塗装も可。

外付けサッシ部断面(小口カバー／捨板、止縁)



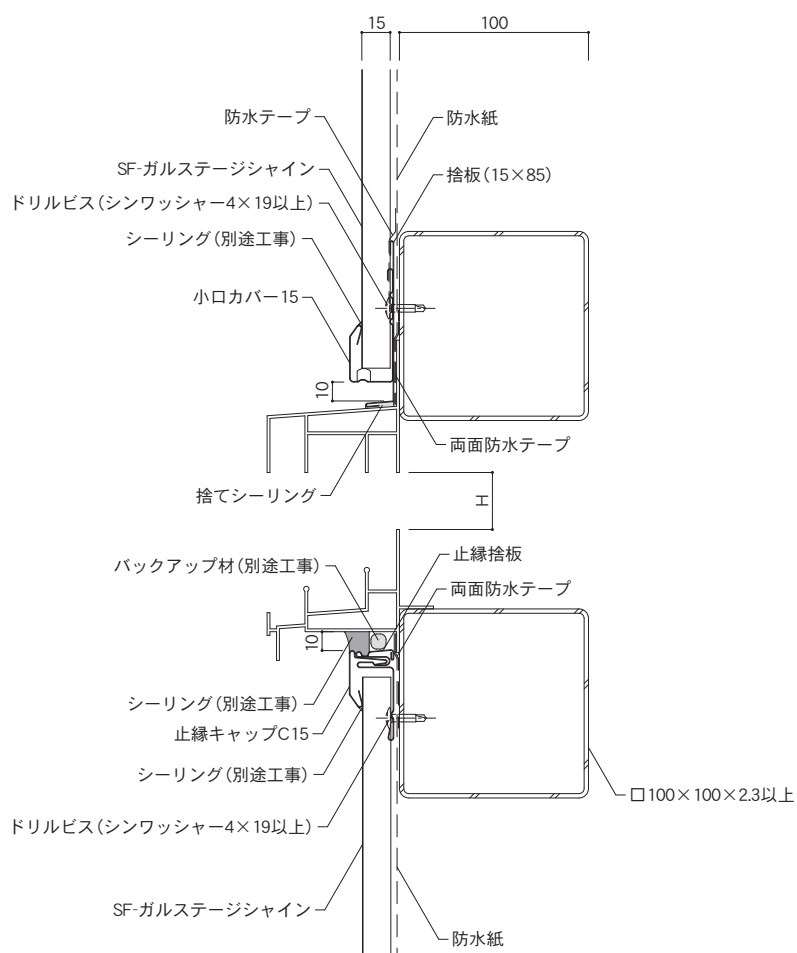
外付けサッシ部平面(止縁)



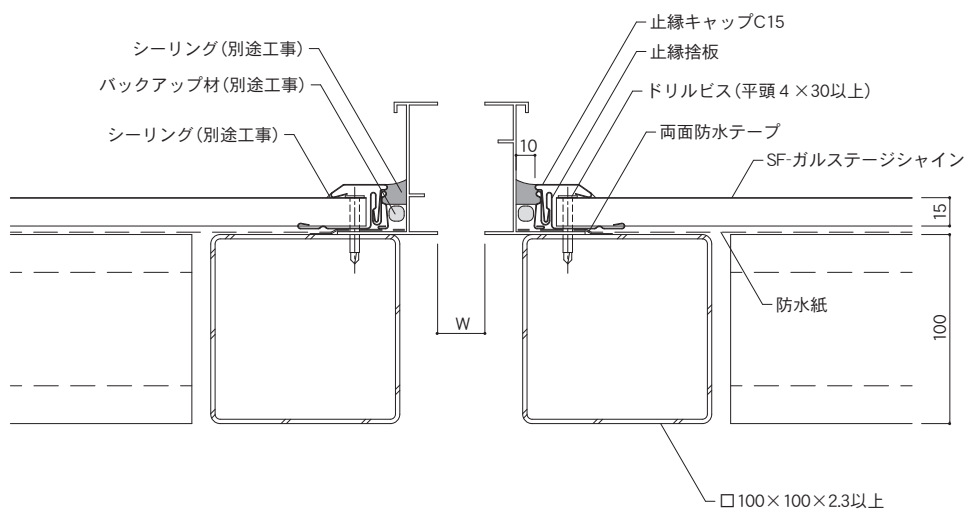
※ビス頭には、シーリング材の代わりにタッチアップペイントでの塗装も可。

SF-ガルステージシャイン（たて張り）

外付けサッシ部断面（小口カバー／捨板、止縁キャップ／止縁捨板）

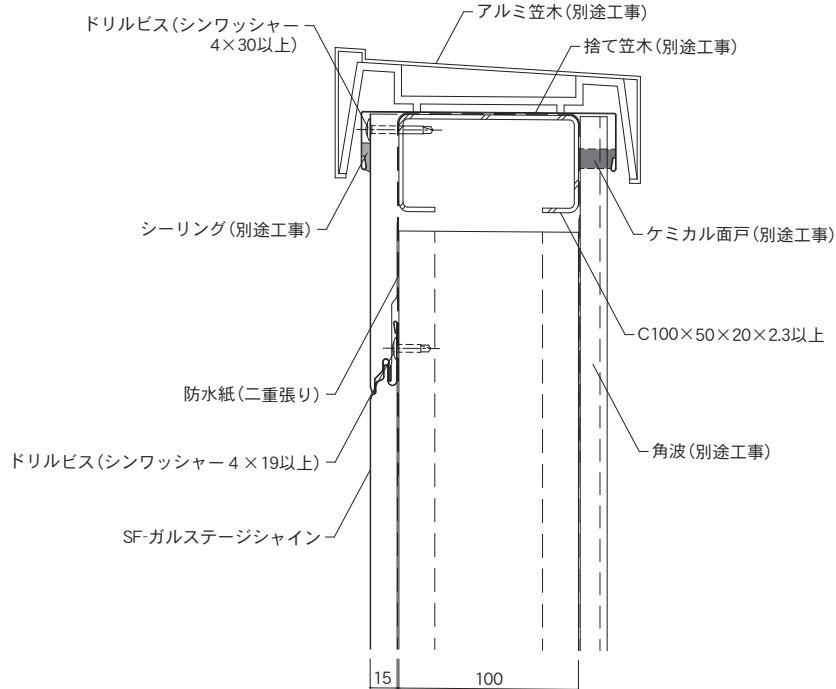


外付けサッシ部平面（止縁キャップ／止縁捨板）

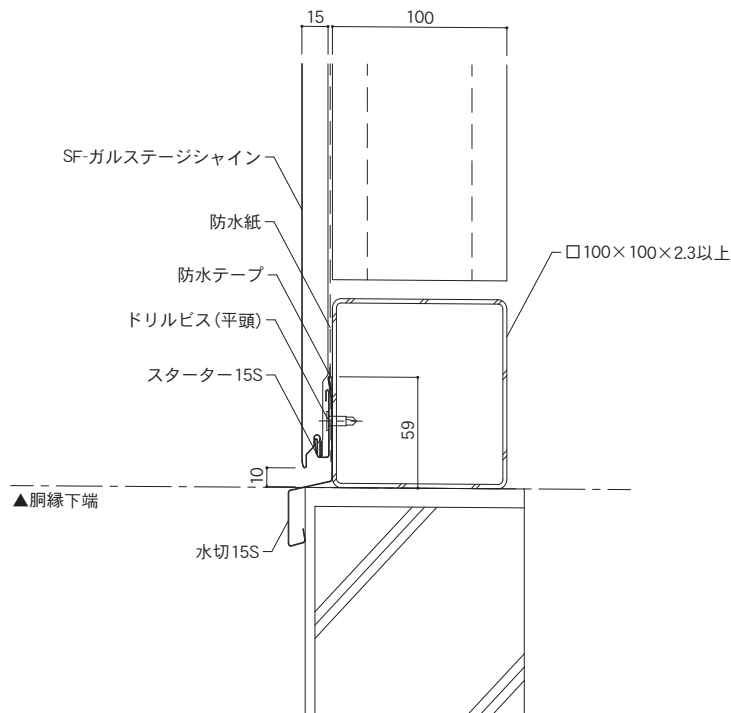


[7] 納まり参考図 SF-ガルステージシャイン（よこ張り）

笠木部



土台部(水切/スターター)

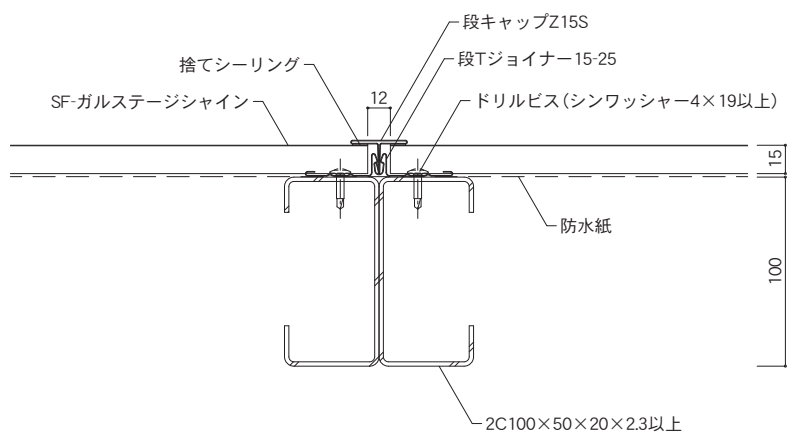


- ・納まり参考図は一例です。現場に合わせて検討してください。
- ・漏水しない納まりが必要です。
- ・部材と同等品（現場加工）も使用可能です。

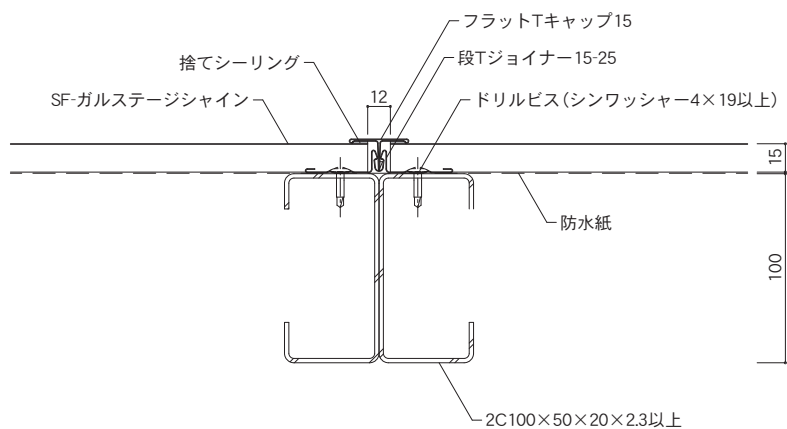
弊社では施工に起因する不具合について一切の責任はおいかねますのであらかじめご了承ください。
本商品の納まり参考図はホームページにてダウンロードできます。（<https://www.igkogyo.co.jp/>）

SF-ガルステージシャイン（よこ張り）

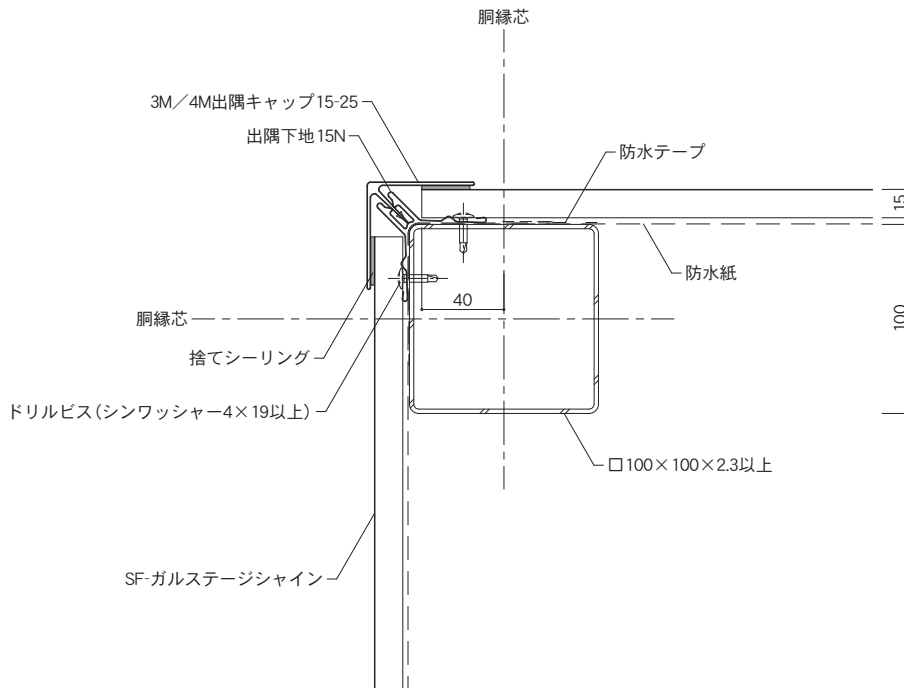
横継ぎ部(段キャップ/段Tジョイナー)



横継ぎ部(Tキャップ/段Tジョイナー)

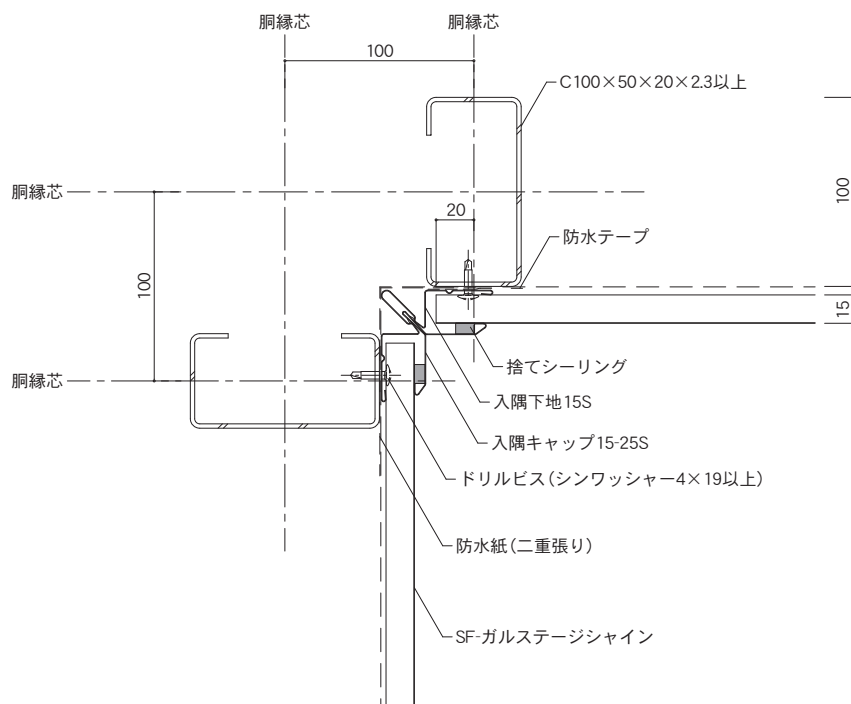


出隅部(出隅キャップ／出隅下地)

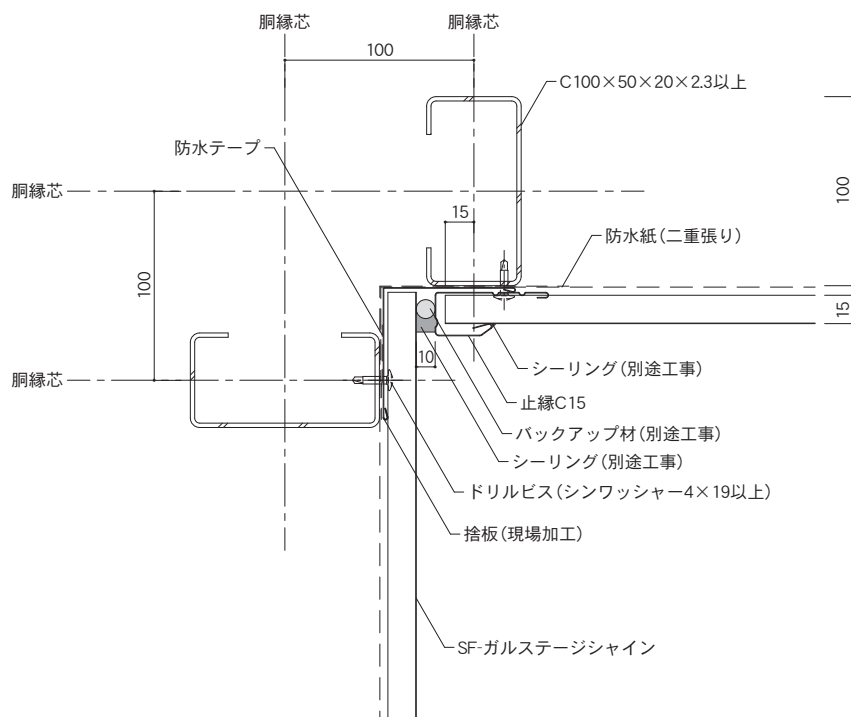


SF-ガルステージシャイン（よこ張り）

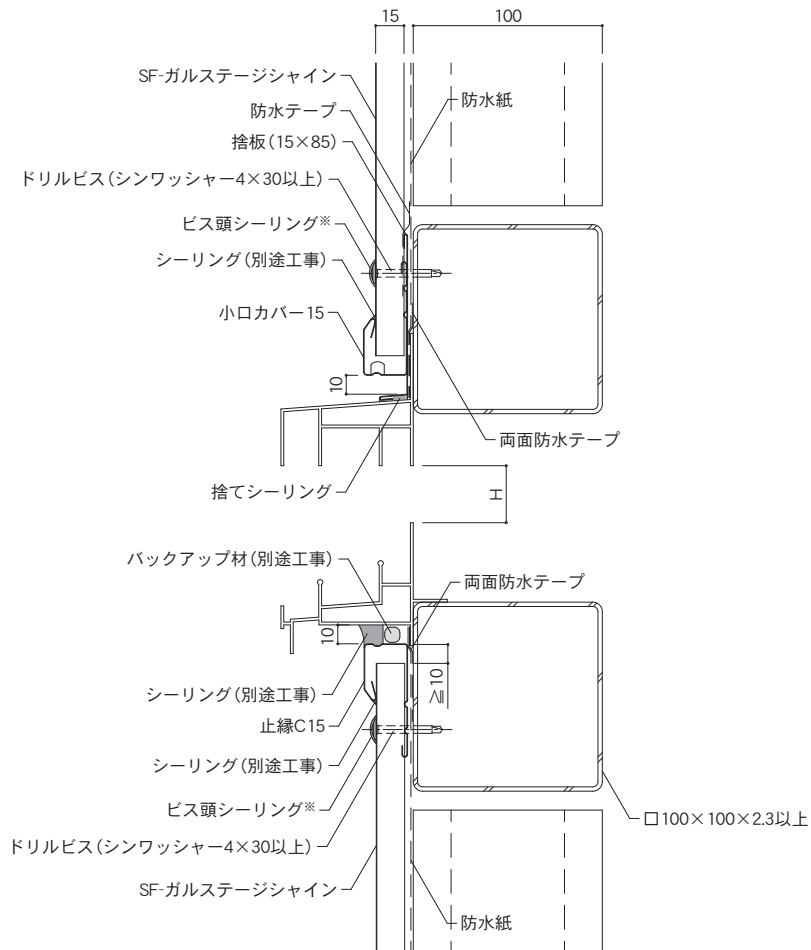
入隅部(入隅キャップ／入隅下地)



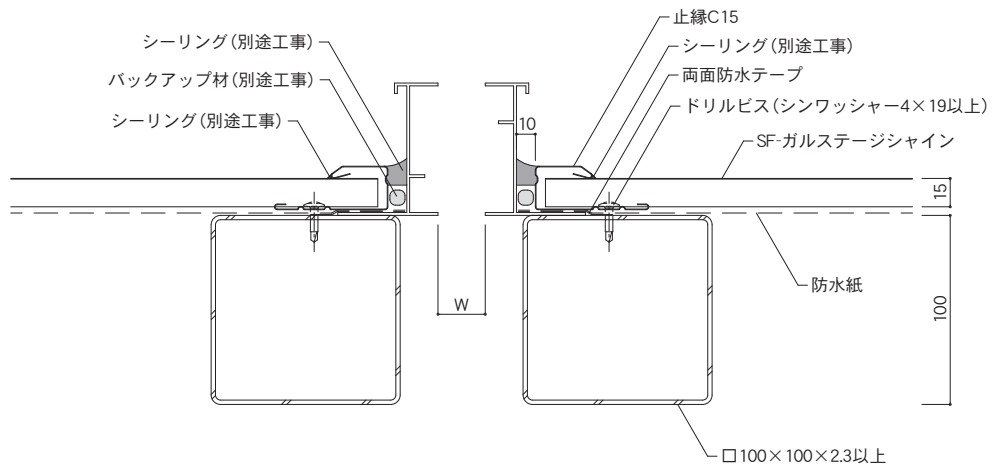
入隅部(止縁／捨板)



外付けサッシ部断面(小口カバー／捨板、止縁)



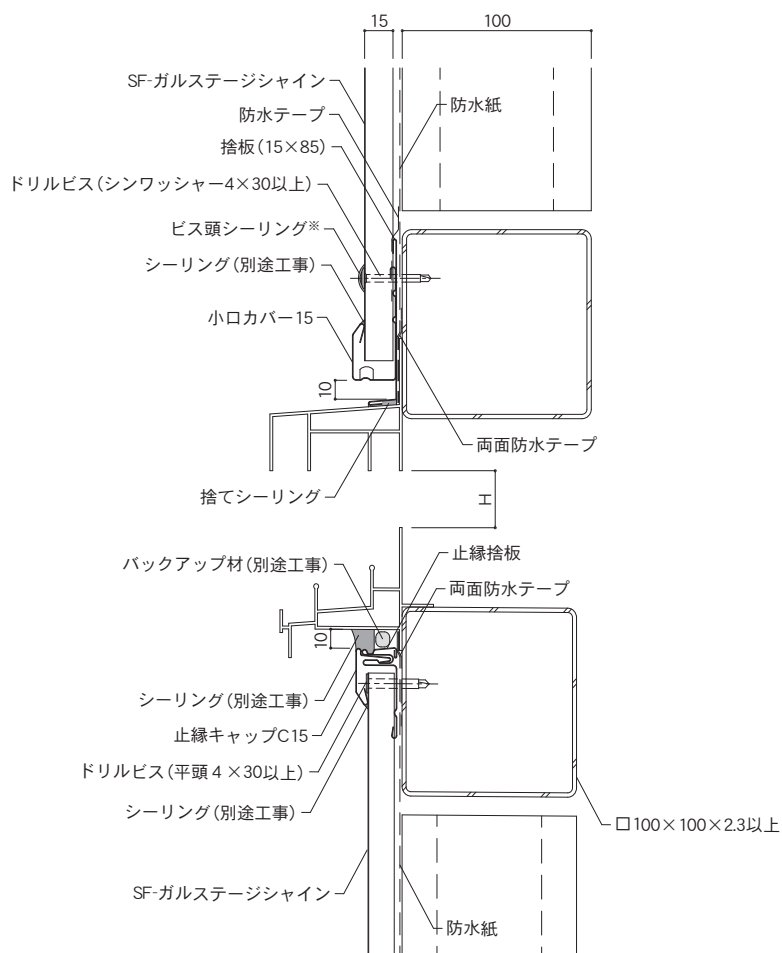
外付けサッシ部平面(止縁)



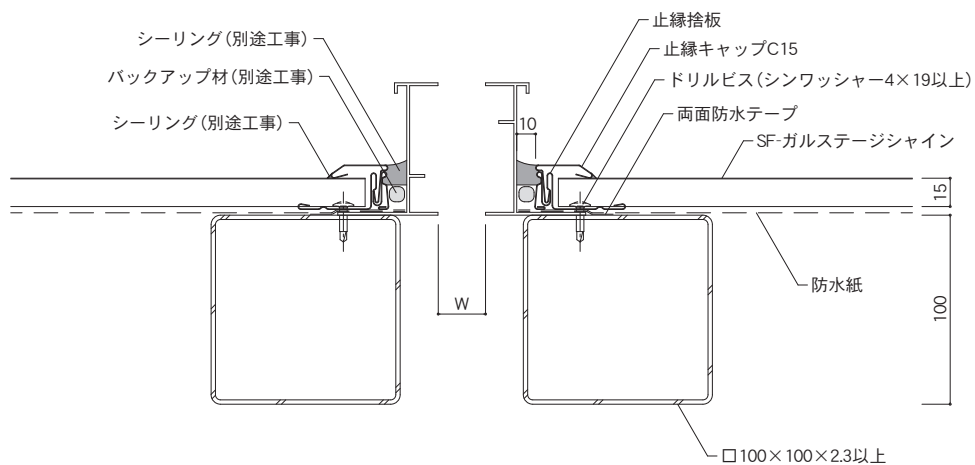
※ビス頭には、シーリング材の代わりにタッチアップペイントでの塗装も可。

SF-ガルステージシャイン（よこ張り）

外付けサッシ部断面（小口カバー／捨板、止縁キャップ／止縁捨板）



外付けサッシ部平面（止縁キャップ／止縁捨板）



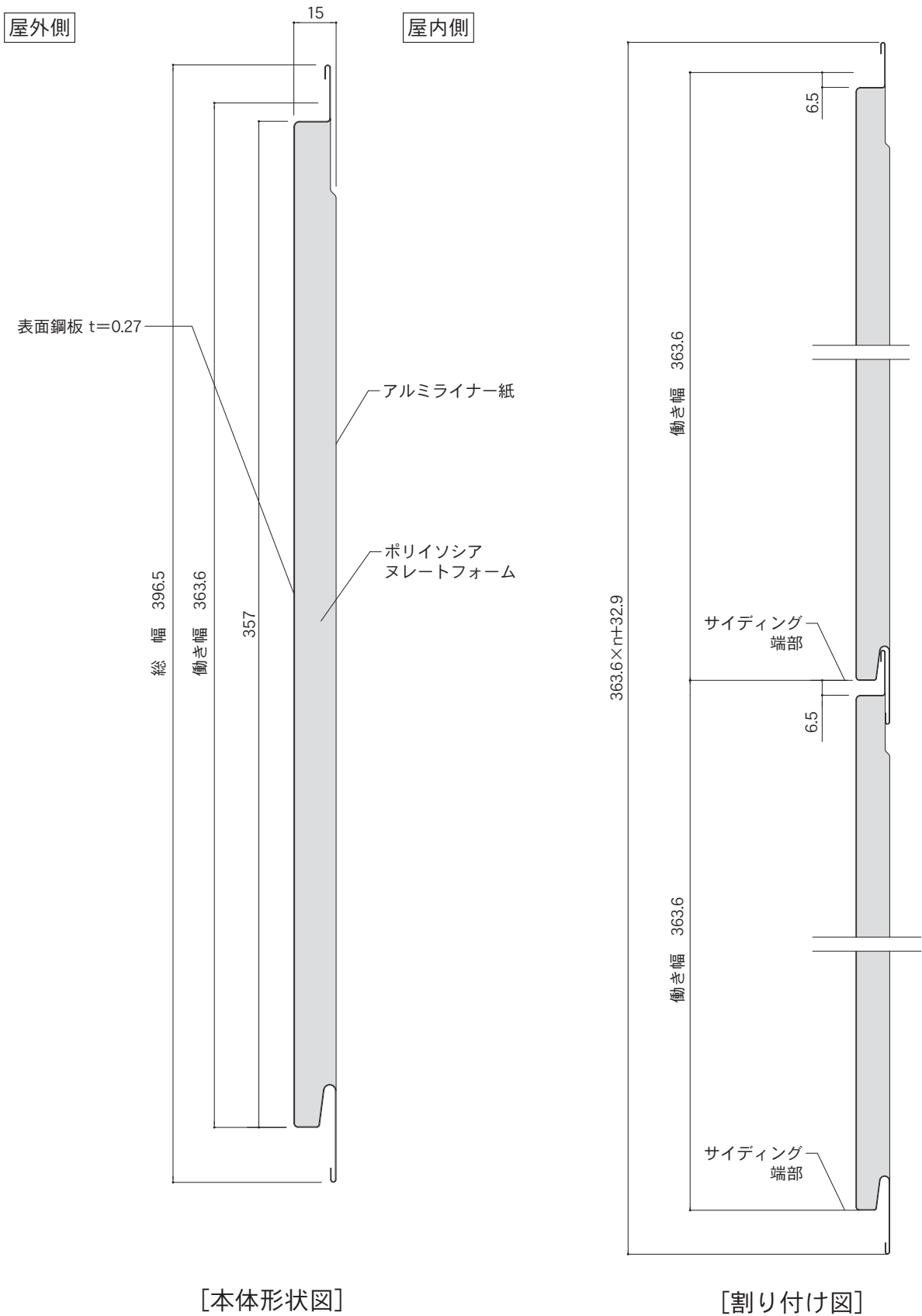
※ビス頭には、シーリング材の代わりにタッチアップペイントでの塗装も可。

5 銘壁

単位：mm

5-1 商品仕様

[1] 本体形状と割り付け

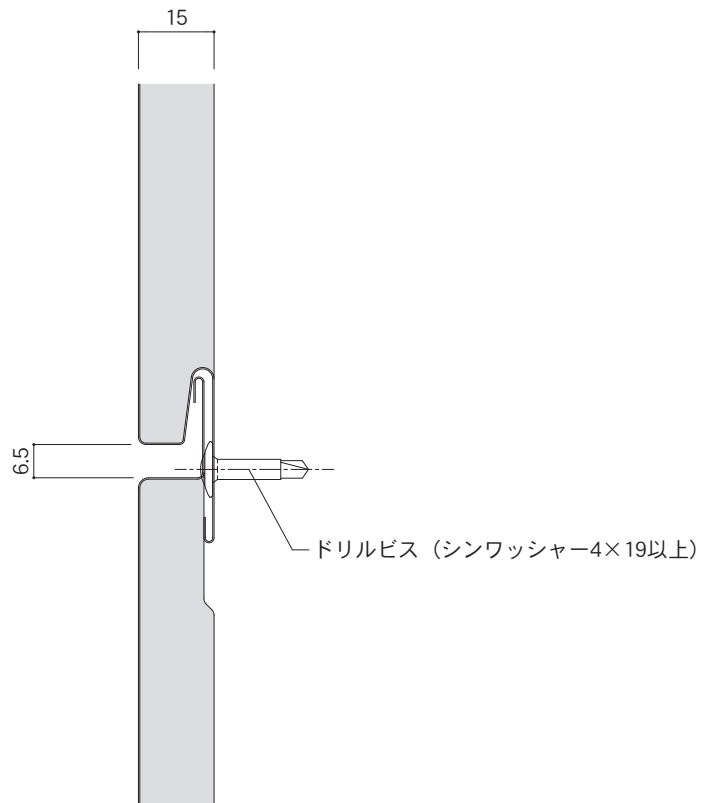


ジョイント部断面図

単位：mm

屋外側

屋内側



【注意 !!】 銘壁の強度を確保するために本体取り付け用ビスは必ずドリルビス (シンワッシャー4×19以上) を使用してください。

[2] 本体規格

		銘壁
規格	働き幅(mm)	363.6
	総幅(mm)	396.5
	厚さ(mm)	15
	重量(kg/m ²)	3.6
施工方法	張り方向	たて張り
表面鋼板	材質	ガルバリウム鋼板
	板厚(mm)	0.27
	塗装種別	ポリエステル樹脂塗装
	表面意匠	エンボス
しん材	材質	ポリイソシアヌレートフォーム
裏面材	材質	アルミライナー紙

		標準品		受注生産品		
		長さ(mm)	3,030 (10尺)	3,636 (12尺)	5,454 (18尺)	7,272 (24尺)
梱包形態	入り数面積(m ²)	8.81	10.58	15.86	21.15	—
	入り数(枚)	8	8	8	8	—
	発注単位	1ケース	1ケース	1ケース	1ケース	1色、1回のご注文につき 1サイズ10ケース以上

・「受注生産品」の納期・配送・引き取り方法などにつきましては、事前に必ずご確認ください。

カラーラインナップ

塗装種別	色名	日本塗料工業会 色票番号(近似)※	マンセル値(測定値)
表面色 ポリエステル樹脂塗装	グレー	LN-77	4.5G 7/0.2
	ニューブラウン	L22-60B	1.5Y 6/1
	アイボリー	L22-85C	2.5Y 8.4/1.2
	ホワイト	LN-87	4.5Y 8/0.2

※2021年L版の日本塗料工業会色票番号です。

[3] 性能

【注意 !!】

耐風圧性能の負圧許容荷重指定ビス（シンワッシャー4×19）を使用した場合の値です。強度を確保するために本体取り付け用ビスは必ず指定ビスを使用してください。本体取り付けの指定ビスは全ての胴縁に留め付けてください。

耐風圧性能

銘壁 たて張り

正圧許容荷重	2300 N / m ²
負圧許容荷重	970 N / m ²

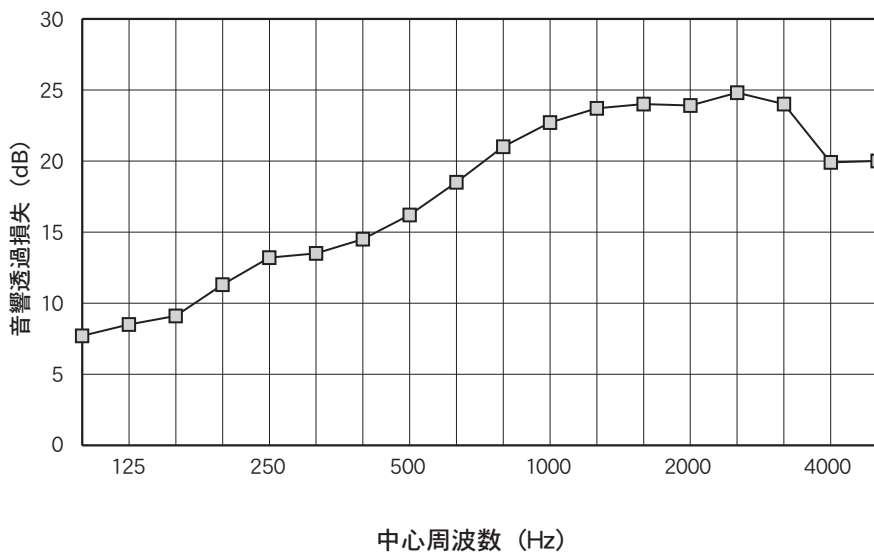
胴縁間隔 610 mm

銘壁 たて張り縦用スター使用

正圧許容荷重	2300 N / m ²
負圧許容荷重	1020 N / m ²

遮音性能

銘壁



中心周波数 (Hz)	透過損失 (dB)
100	7.7
125	8.5
160	9.1
200	11.3
250	13.2
315	13.5
400	14.5
500	16.2
630	18.5
800	21.0
1000	22.7
1250	23.7
1600	24.0
2000	23.9
2500	24.8
3150	24.0
4000	19.9
5000	20.0

断熱性能

厚さ (mm)	働き幅 (mm)	部 位	熱貫流率※1 (W/m ² K)	熱抵抗※2 (m ² K/W)	しん材熱伝導率※3 (W/mK)
15	363.6	壁全体	1.57	0.49	0.020

※1 かん合部を含む壁全体の値です。測定値であり、性能保証値ではありません。

※2 熱抵抗は壁全体の熱貫流率から算出した値です。

※3 20℃の時の熱伝導率です。測定値から算出した値であり、性能保証値ではありません。

○試験方法：熱貫流率 / JIS A 1420

しん材熱伝導率 / JIS A 1412-2

○試験機関：(一財)建材試験センター

[4] 認定

外壁（非耐力壁）防火構造認定

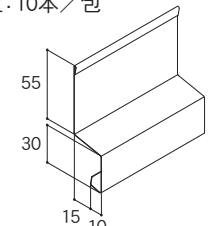
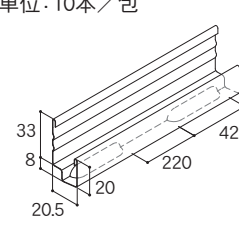
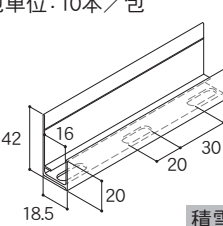
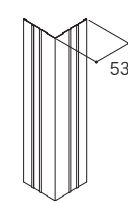

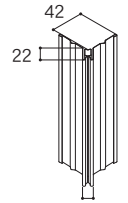
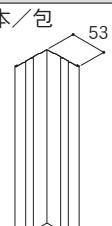
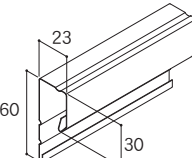
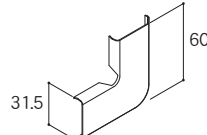
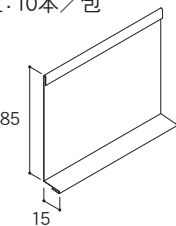
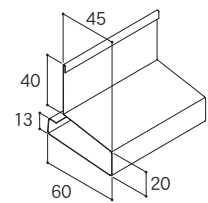
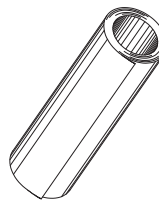

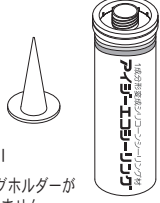
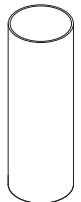
■ 銘壁

認定区分	認定番号	張り方向	構造仕様		構造仕様図
防火構造	PC030NE-0084	たて	せっこうボード 下張り	下地条件610mm以下C100×50×20×2.3以上 (せっこうボード15mm以上 または9.5mm以上+12.5mm以上 下張り)	P12

材料認定

認定区分	認定番号
準不燃材料	QM-0893

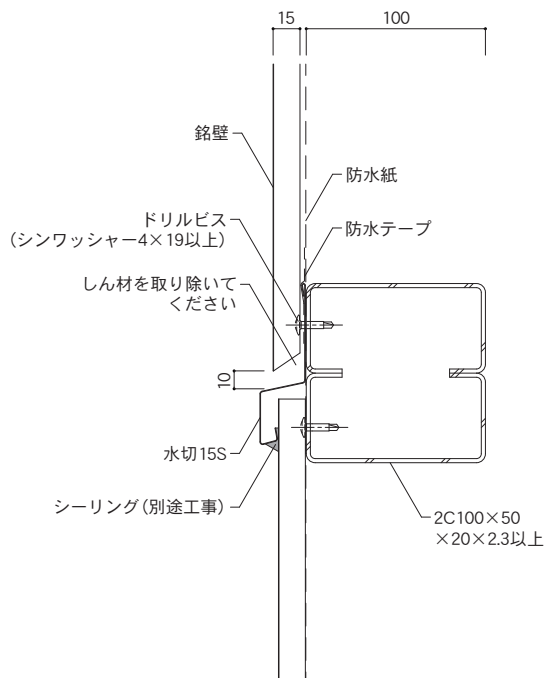
[5] 部材

商品名	水切15S	縦用スターター15	アルミ縦用スターター15※1
	梱包単位：10本／包 	梱包単位：10本／包 	梱包単位：10本／包  積雪地推奨
	ポリエステル樹脂塗装 ガルバリウム鋼板 本体同色 t=0.35 L=3,030	ポリエステル樹脂塗装 ガルバリウム鋼板 本体同色 t=0.35 L=3,030	アルミ押出品 t=1.1 L=4,000
商品名	出隅15	3M出隅キャップ15-25	出隅下地15N※6
	梱包単位：10本／包 	梱包単位：4本／包 	梱包単位：10本／包 
	ポリエステル樹脂塗装 ガルバリウム鋼板 本体同色 t=0.35 L=3,030	ポリエステル樹脂塗装 ガルバリウム鋼板 本体同色 t=0.35 L=3,030	ガルバリウム鋼板 t=0.35 L=3,030
商品名	入隅15	止縁C15	ワンタッチコーナーキャップ15-25
	梱包単位：10本／包 	梱包単位：10本／包 	梱包単位：50個／箱 
	ポリエステル樹脂塗装 ガルバリウム鋼板 本体同色 t=0.35 L=3,030	ポリエステル樹脂塗装 ガルバリウム鋼板 本体同色 t=0.35 L=3,030	ポリエステル樹脂塗装 ガルバリウム鋼板 本体同色 t=0.35
商品名	捨板 (15×85) ※2	下がり壁水切D45※3	10Mコイル
	梱包単位：10本／包 	梱包単位：10本／包 	梱包単位：1本／箱 
	遮熱性フッ素樹脂塗装 ガルバリウム鋼板 単色 t=0.35 L=3,030	遮熱性フッ素樹脂塗装 ガルバリウム鋼板 t=0.35 L=3,030	ポリエステル樹脂塗装 ガルバリウム鋼板 本体同色 t=0.35 板幅=914 L=10m
商品名	タッチアップペイント※4	エコシーリング※5	エコシーリングホルダー
	 15ml 本体同色	梱包単位：10本／箱  320ml 別売りエコシーリングホルダーがないと使用できません 変成シリコン	梱包単位：2本／箱 

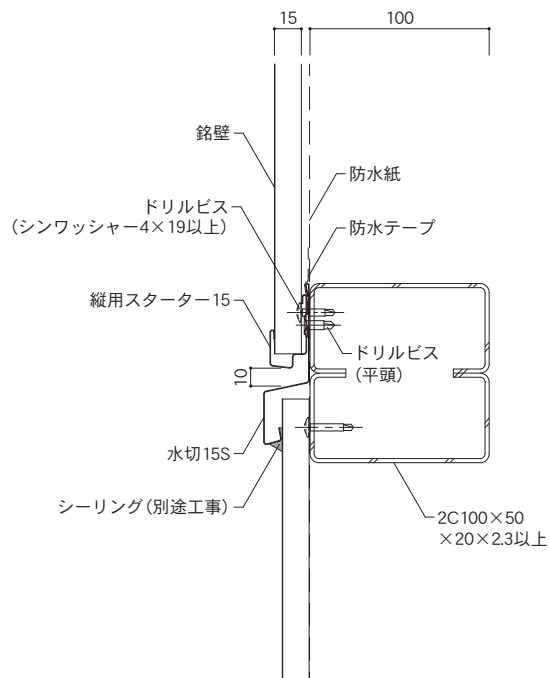
※1 色は、ブラック、ホワイト、シルバーのラインナップになります。
 ※2 色は、Fネオブラック、Fシルバーメタリック、Fネオホワイトのラインナップになります。
 ※3 色は、Fネオブラック、Fネオホワイトのラインナップになります。
 ※4 タッチアップペイントと商品は塗料タイプが異なりますので、色や艶などに多少の差異が発生する場合があります。あらかじめご了承ください。
 ※5 環境の厳しい地域では、シーリング材の接着強度を上げるため、プライマー（推奨品：サンスター技研株式会社 品名US-5）の使用を推奨します。
 ※6 色については弊社にお任せください。

[6] 納まり参考図
銘壁（たて張り）

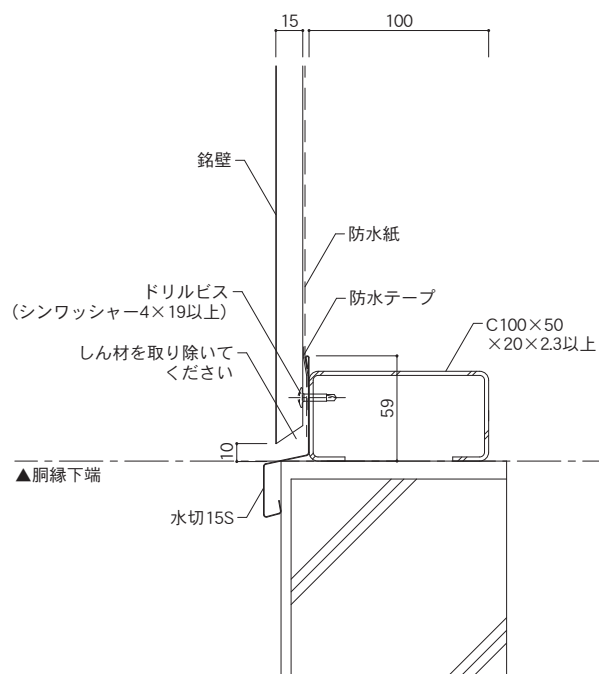
縦継ぎ部(水切)



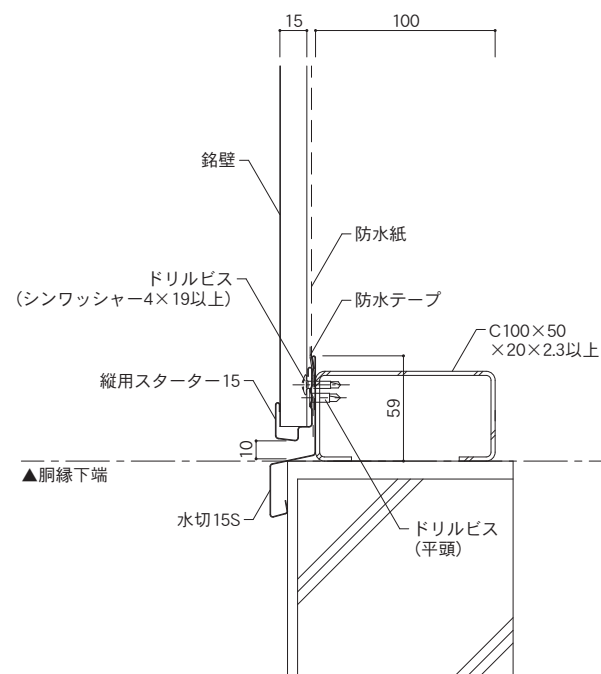
縦継ぎ部(水切/縦用スターター)



土台部(水切)



土台部(水切/縦用スターター)



5

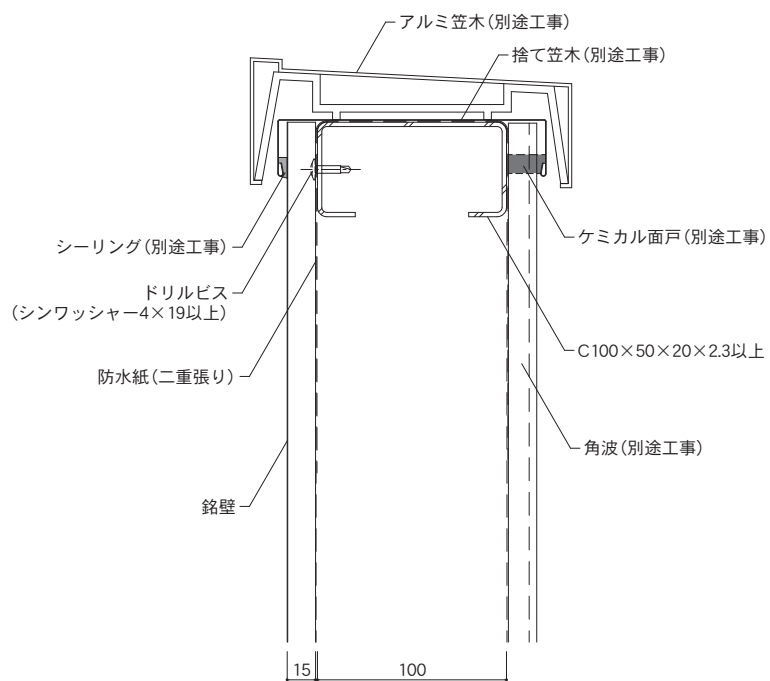
銘壁

- ・納まり参考図は一例です。現場に合わせて検討してください。
- ・漏水しない納まりが必要です。
- ・部材と同等品（現場加工）も使用可能です。

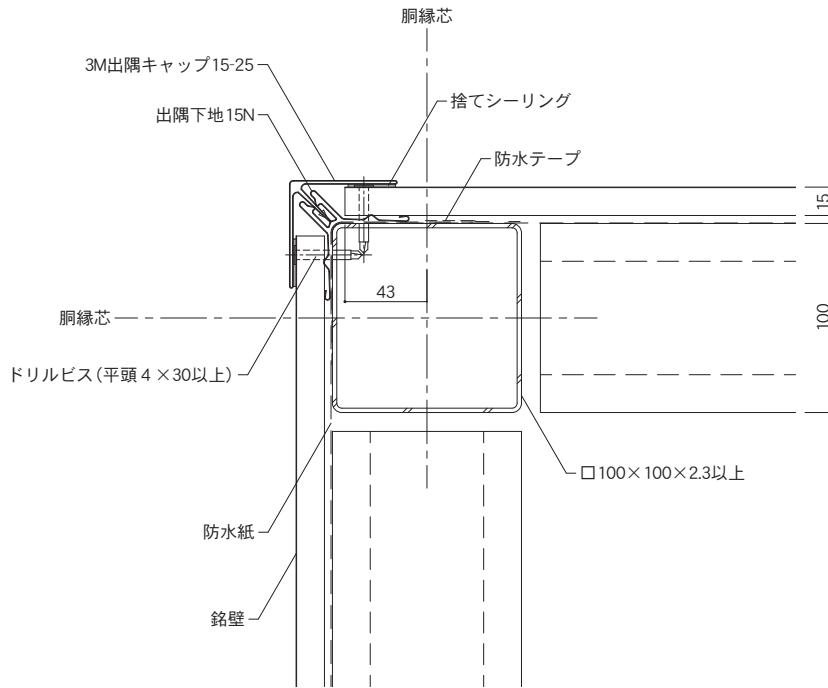
弊社では施工に起因する不具合について一切の責任はおいかねますのであらかじめご了承ください。
本商品の納まり参考図はホームページにてダウンロードできます。(https://www.igkogyo.co.jp/)

銘壁（たて張り）

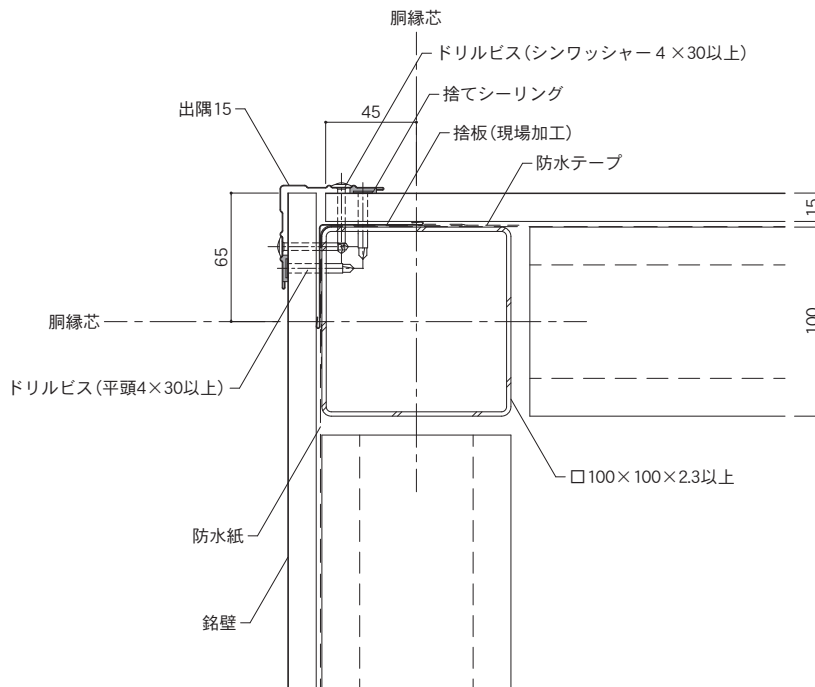
笠木部



出隅部(出隅キャップ／出隅下地)

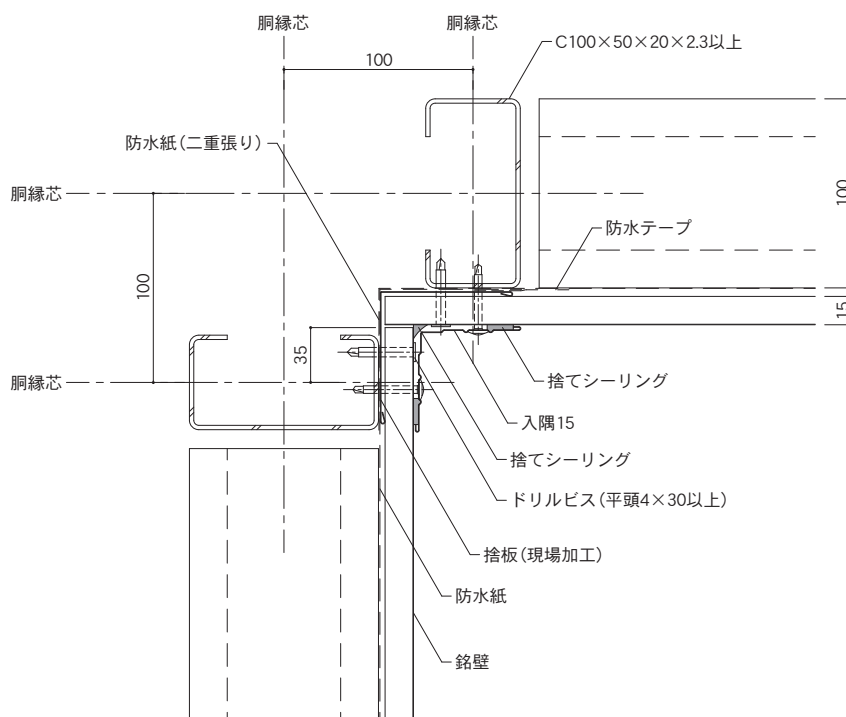


出隅部(出隅)

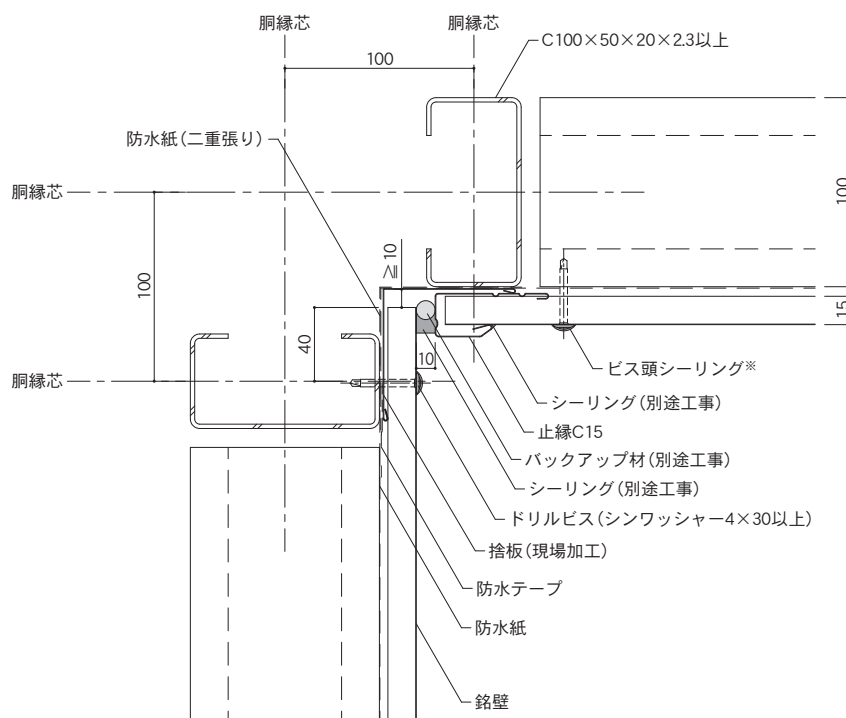


銘壁（たて張り）

入隅部（入隅）

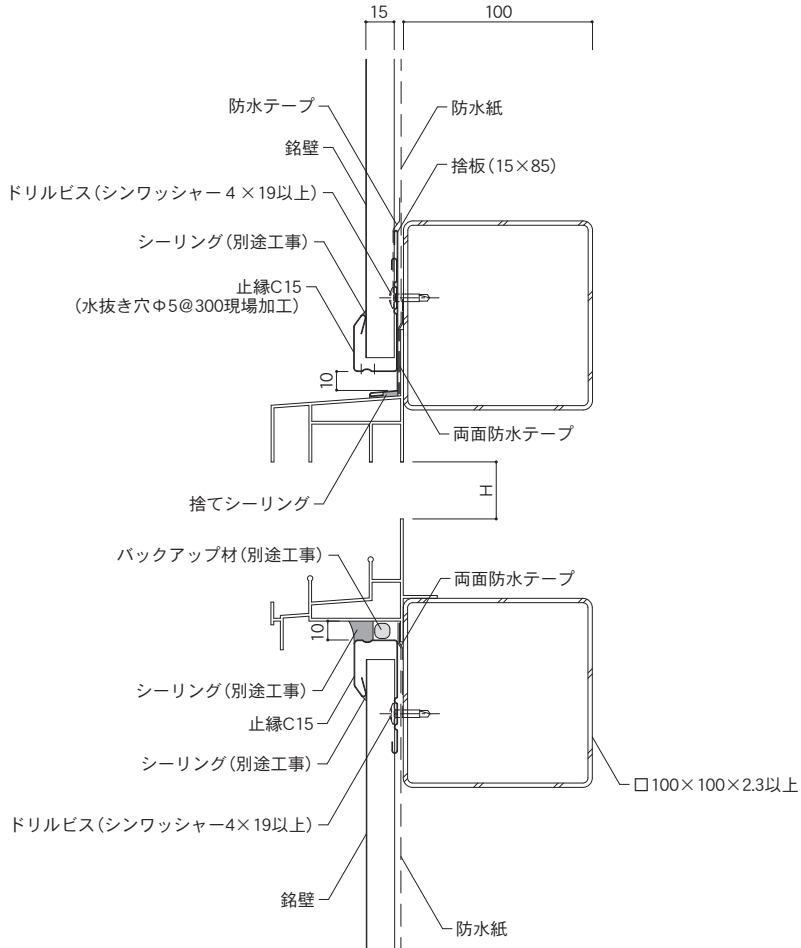


入隅部（止縁／捨板）

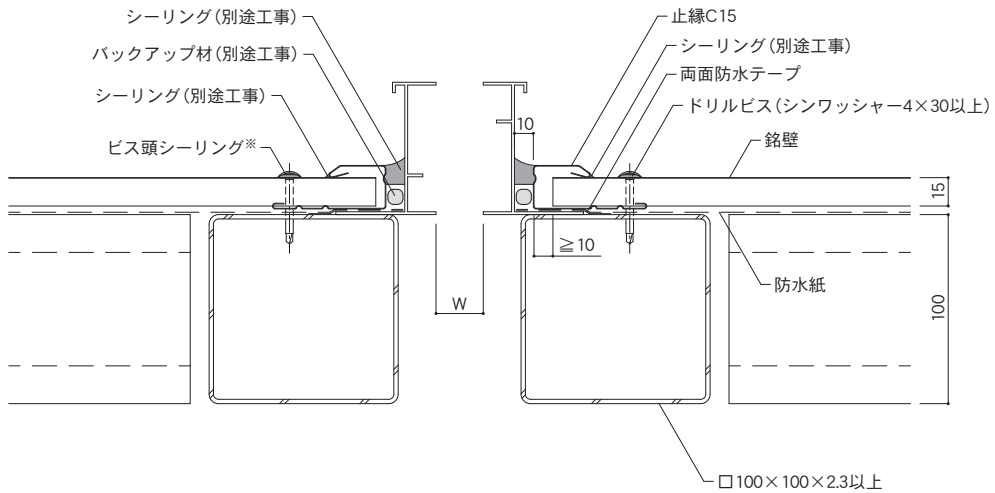


※ビス頭には、シーリング材の代わりにタッチアップペイントでの塗装も可。

外付けサッシ部断面(捨板、止縁)



外付けサッシ部平面(止縁)



※ビス頭には、シーリング材の代わりにタッチアップペイントでの塗装も可。

6 設計のポイント

6-1 胴縁の割り付け

■ 胴縁間隔の設定

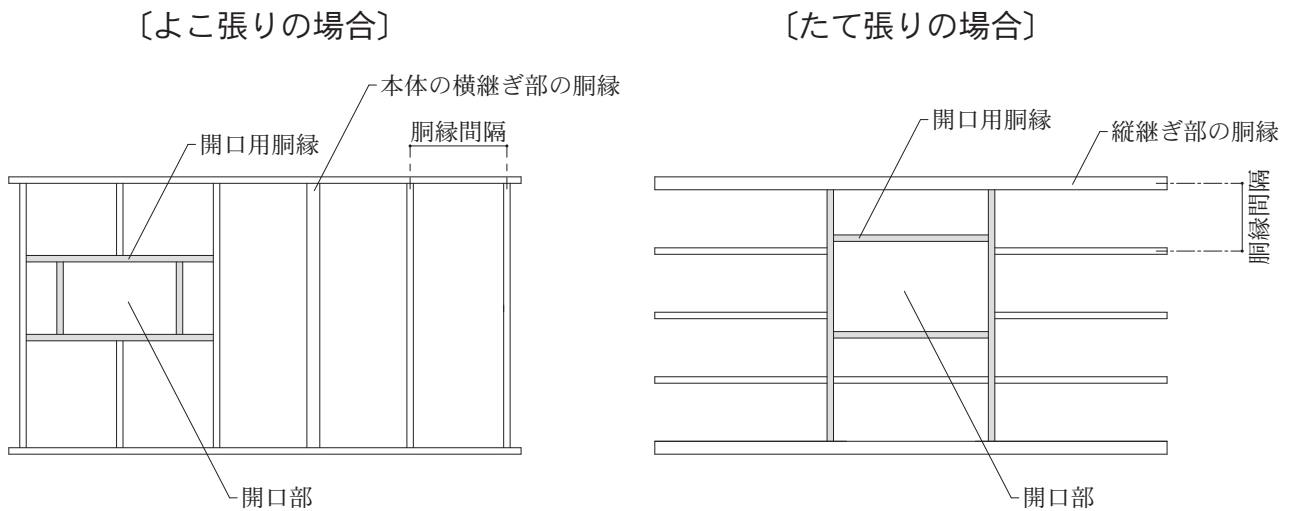
胴縁の間隔は、次の3条件を基に、最も間隔の狭いものに設定してください。

- ・ 防耐火構造認定の胴縁間隔
- ・ 本体の耐風圧強度（風圧力と胴縁間隔のグラフ等）
- ・ 胴縁自体の耐風圧強度（構造計算により算出してください）

■ 胴縁の種類

- ・ 胴縁は、C100×50×20×2.3、□100×100×2.3以上としてください。
- ・ 建物高さ13mを超える部分はキャップ類の脱落防止のため脳天ビス留めが必要になりますので横継ぎ部の胴縁は□100×100×2.3以上としてください。

■ 胴縁の割り付けと開口用胴縁の例



- ・ 光の具合によって、表面のゆがみや下地の跡が強調される場合があります。

■ 異種金属との取り扱い

- ・ ステンレス製の付帯物などの異種金属が直接接触すると電食が起こる場合がありますので、ご注意ください。

■ 付帯物の取り付け

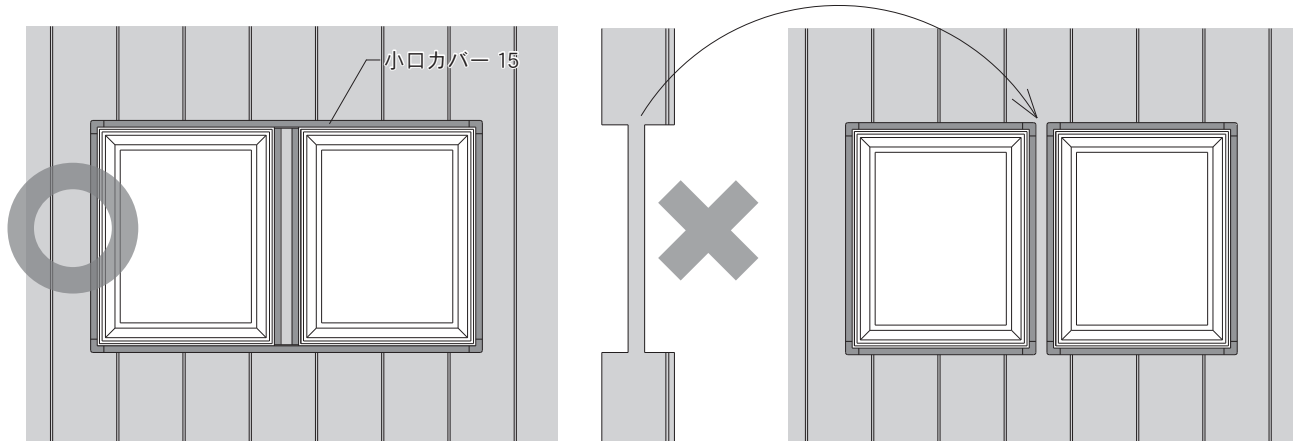
- ・ 庇、フード、看板などの付帯物は、サイディング本体に負担をさせず、躯体鉄骨に負担させるようにしてください。

6-2 割り付けの注意点

■SP-ガルブライト（たて張り）の切り欠き方の制限

- ・1枚の本体の両側を切り欠かないでください。

例えば連窓の場合は連窓上下で縁切りする割り付けにし、本体の両側を切り欠くことがないようにしてください。本体の片側を切り欠く場合も、本体の強度が著しく損なわれるような切り欠きは避けてください。



連窓上下に部材を通して、本体の両側を切り欠かないで施工してください。

本体の両側を切り欠いて施工しないでください。

6-3 取り付け用ビス

■ビス対応表

構造	用途	サイディング 本体取り付け	サイディング本体脳天打ち※ 表面部材取り付け
サイディングのみ施工		4×19以上	4×30以上
サイディング+せっこうボード15mm以上 下張り (防火構造認定)		4×30以上	4×50以上
サイディング+せっこうボード9.5mm+12.5mm以上 下張り (防耐火構造認定)		4×40以上	5×60以上

- ・ドリルビス（シンワッシャー）を使用してください。

※出隅キャップ、入隅キャップ、止縁キャップの下に隠れる脳天留めビスは、ドリルビス（平頭）を使用してください。

- ・C型鋼を貫通し外壁材を締結する長さのビスが必要です。通気部材を使用する場合は、通気部材の厚さを足した長さのビスを選定してください。一部の防耐火認定では、打ち込み深さの規定があります。

6-4 建物の高さが13m超える部分について

- ・建物の高さが13mを超える部分については、脱落防止のためにキャップ類を脳天ビス留としてください。

7 シーリング

7-1 推奨シーリング

・純正のアイジーシーリング「エコシーリング」以外に、下記のシーリングが使用できます。

1成分形変成シリコーン系

メーカー名	商品名	備考
サンスター技研株式会社	ペンギンシール2550HM	1成分形、変成シリコーン系
コニシ株式会社	ボンド 変成シリコンコーク	1成分形、変成シリコーン系
	ボンド マルチコーク	1成分形、変成シリコーン系

・環境の厳しい地域では、シーリング材の接着性を上げるため、各メーカー推奨のプライマーをご使用ください。
・SF-ガルステージシャインJのFクールホワイトは、純正のエコシーリングをご使用ください。

2成分形変成シリコーン系

メーカー名	商品名	対応プライマー
サンスター技研株式会社	ペンギンシールMS2500 (NBタイプ)	表-1参照
シーカ・ジャパン株式会社	SC-MS2NB/SUPER II	No.18
コニシ株式会社	ボンドMSシール	ボンドシールプライマー#38

表-1

使用部位	対応プライマー
サイディング、部材、サッシの取り合いなど	SS-2
セメント系材料との取り合いなど	UM-2

8 取り扱い時のお願い

8-1 取り扱い時の注意

アイジーサイディングは壁材です。壁以外の部位に使用しないでください。

⊗ 警告：死亡または重傷を負う可能性が想定される場合の表示です。

1. 強風・雨天・降雪時の高所作業は中止してください。風にあおられる、雨にあおられる、雨や雪ですべるなどの原因で、落下事故の可能性があります。
2. 高所作業は関係法規に従ってください。事故の可能性があります。
3. アイジーサイディングは、電線に接触すると感電する可能性があります。電気配線に注意し、感電防止策を講じてください。

⚠ 注意：取り扱いをあやまると障害を負う危険や物的損害などの可能性が想定される場合の表示です。

●設計上の注意

- ・傾斜のあるパラペットへ使用しないでください。漏水の原因となります。
- ・指定の張り方向以外では使用しないでください。斜めに張る、またはたて張り専用の商品をよこ張りで張るなどは、漏水の原因となります。
- ・乱張り施工をしないでください。千鳥調に張るなどの行為は、漏水の原因となります。
- ・曲面壁へ施工しないでください。曲面壁に施工すると、耐風圧強度の低下や、かん合部からの漏水を招くおそれがあります。
- ・異種金属との取り扱いには注意してください。銅屋根などの異種金属からの雨水が接触すると電食が起こる場合があります。また、ステンレス製の付帯物などの異種金属が直接接触すると電食が起こる場合がありますので、ご注意ください。
- ・タイルなどの直張り、セメントスタッコなどの上塗りをしないでください。剥離や脱落の原因となります。
- ・常に高温の環境下にある煙突や暖炉などの部分に使用しないでください。変形や反り、耐久性が低下する原因となります。防火のため、取り扱い部はめがね石などを使用してください。
- ・常時水や蒸気のかかる温泉地帯や風呂場などで使用しないでください。熱の影響により耐久性が低下する原因となります。
- ・局所的に強い光が当たり、表面温度が著しく上昇するような環境は避けてください。製品が変形するおそれがあります。
- ・アイジーサイディングに雪が当たらないよう積雪を考慮した対処をしてください。特に積雪の影響を受けやすい土台部・下屋見切り部は、縦用スターター15が変形するおそれがあるため、アルミ縦用スターター15の使用をお勧めします。
- ・開口部下は雨垂れによる汚れが目立つ場合があります。必要に応じて窓下水切などの使用をご検討ください。
- ・防水紙は、アスファルトフェルト430以上を使用してください。
- ・建築基準法及び関係法規に適合した設計を行ってください。

●運搬・保管上の注意

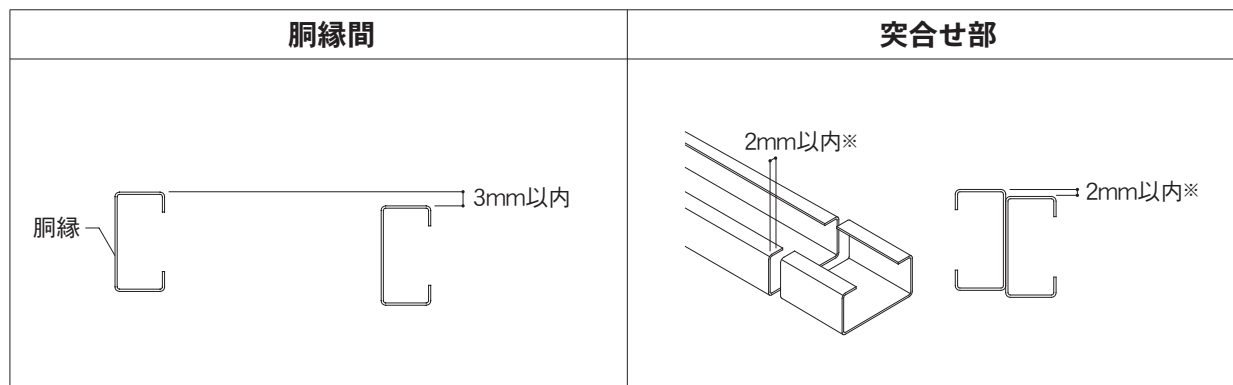
- ・1ケースあるいは開梱した本体を手で持つ際には、小端立てにして運んでください。運搬に必要な人数は、6m未満は2人以上、6m以上は3人を目安にしてください。
- ・屋外に保管する際は、パレットあるいはりん木の上に合板を重ねた水平面に置き、さらに防水シートなどで覆ってください。
- ・ロープの締め付けが強すぎるとアイジーサイディングの破損につながるおそれがありますので、過度の締め付けを避けるとともに角部には当て板を入れてください。
- ・アイジーサイディングの上に人が乗ったり、重量物を載せたりしないでください。

●安全作業上の注意

- ・取り扱いの際は、ゴム付き手袋や保護メガネなどの保護具を着用してください。けがをすることがあります。
- ・現場加工時、鋼板の切断面に生じたバリは取り除いてください。けがをすることがあります。
- ・溶接の炎、火花などが当たると商品を傷めたり、火災のおそれがありますので、養生するなど特に注意してください。
- ・真夏の日射が強いときは、表面鋼板の温度が高くなり、やけどのおそれがありますので注意してください。
- ・アイジーサイディングを安全に使用・取り扱いをするため、安全データシート（SDS）を事前に確認してください。
SDSは、弊社ホームページに掲載しております。

●施工上の注意

- ・基礎モルタルにアイジーサイディングを埋め込んで施工しないでください。モルタルなどが付着した場合は、速やかに除去してください。
- ・土台部やたてつなぎ（中間水切）などで本体の端部をあらわしで納める際は、しん材の吸水を防ぐため、本体の下部からしん材を10mm程度取り除いてください。
- ・表面鋼板のすりキズ防止のため、本体の裏面側（アルミライナー紙側）を上にして切断してください。なお、本体形状に応じて本体を安定した状態にして切断してください。
- ・開口部などで本体を切り欠いて施工する場合は、本体を変形させるような無理なはめ込みはさけてください。しん材や裏面材が破損した本体は使用しないでください。時間の経過とともに表面の変形が大きくなるおそれがあります。
- ・部材のみで本体を固定しないでください。本体の脱落の原因となるため必ず留め具で留め付けてください。
- ・さびの原因になりますので、アイジーサイディングを切断した際に出る切粉はハケなどで払ってください。
- ・本体を切り欠き加工すると強度が低下して破損しやすくなります。本体を切り欠いて使用する場合は、本体がゆがまないように、切り欠いた部分に補強板（面材など）を当てて運搬してください。また、しん材や裏面材が破損した本体は使用しないでください。
- ・キャップ系部材はそれぞれの専用下地または捨板に正しくはめてください。正しくはめられていないと脱落のおそれがあります。また、建物の高さが13mを超える部分に使用する場合は、脱落防止のため脳天ビス留めをしてください。
キャップ系部材：出隅キャップ、段出隅、入隅キャップ、止縁キャップ、段キャップ、フラットTキャップ、ワンタッチHキャップ
- ・アイジーサイディングの施工後に、電気機器や縦樋などの後付け部材を施工する際は、アイジーサイディングに直接取り付けず、必ず下地材に固定してください。脱落や破損する可能性があります。
- ・本体を施工する前に胴縁の不陸を確認し調整をしてください。鉄骨下地の胴縁は胴縁間を3mm以内、突合せ部は2mm以内としてください。



※SP-ガルブライトは1.5mm以内

●シーリング工事の注意

- ・純正のアイジーシーリング「エコシーリング」または、推奨品を使用してください。推奨品は、P88を参照ください。
- ・環境の厳しい地域では、シーリング材の接着強度を上げるため、プライマーの使用を推奨します。
- ・エコシーリングホルダーは、エコシーリングを施工する際に必要です。エコシーリングホルダーは、繰り返し使用できます。
- ・本体と部材のすき間から雨水の浸入を防ぐため、必ず指定の位置にシーリング材を施工してください。
- ・シーリング材はしん材には接着しません。切断面にシーリング材を施工する場合には、必ず表面材に箱折加工を施してください。
- ・接着不良の原因となりますので、気温5℃以下でのシーリング工事は避けてください。
- ・樹脂サッシプライマーを施工する際は、サッシメーカーに施工可能かお問い合わせください。
- ・推奨プライマー以外の使用は、商品の表面塗装を傷めるおそれがあります。
- ・シーリング材の被着面以外にプライマーが付着しないように注意してください。商品に付着したプライマーの除去作業により、表面塗装を傷めるおそれがあります。
- ・シーリング材が薄い箇所は劣化が早く進みシーリング切れの原因となります。シーリング材のこまめな点検、補修をしてください。

●補修上の注意

- ・タッチアップペイントは、ごく狭い範囲の軽微なキズの補修に使用します。本体や部材の変形を伴うキズや広範囲にわたる塗装には使用しないでください。
- ・塗装場所の気温が著しく低い場合（5℃以下）や、降雨及び降雪があり、被塗面が濡れる場合は補修を避けてください。
- ・補修塗装を行う際は、水または中性洗剤（1～2%水溶液）で、表面の汚れや油分などを除去し、十分な水洗いを行い、乾いた布で水分をよく拭き取ってから行ってください。
- ・商品表面のキズの補修には、必ず純正のタッチアップペイントを用い、製品安全データシート（SDS）に従って正しく使用してください。
- ・タッチアップペイントは、使用前によく攪拌してから使用してください。カタカタという音がしてから30秒以上振り、よく攪拌してください。
- ・タッチアップペイントは、常乾タイプの塗料です。商品とは塗料タイプが異なりますので、色や艶などに多少の差異が発生する場合があります。あらかじめご了承ください。
- ・事前に商品の端材などで試し塗りをし、色調の確認を行ってください。
- ・遮熱性フッ素樹脂塗装ガルバリウム鋼板の商品にタッチアップペイントで補修する場合は目荒らしが必要です。補修するすりキズ部分に、砂消しゴムなどを使用して目荒らしをしてください。目荒らしを行わない場合、タッチアップペイントと鋼板の塗膜に密着性が得られませんので注意してください。
- ・補修した部分に水が関与すると白化や、艶の低下の原因になりますので作業の際は以下の注意事項を確認してください。
 - ①塗装後、降雨、降雪、結露が予想される場合や高湿度時の塗装は避けてください。
 - ②気温が低くなると乾燥が極端にしにくくなります。夕方まで表面が乾くように作業時間を調整してください。急ぎの作業の際は、ドライヤーなどで補修部分を完全に乾燥させてください。
- ・広範囲にわたったすりキズや、鋼板が変形してしまった損傷の場合は、サイディング本体の交換を実施してください。やむを得ず広範囲にわたる補修塗装を行う際は、専門の塗装業者に依頼してください。
- ・現場塗装用の塗料は、現場で手配願います。

●汚れの除去方法

- ・サイディング本体表面に汚れが付着したときは、以下の手順でクリーニングしてください。
 1. 柔らかい布などでから拭きしてください。
 2. 1.で汚れが落ちないとき、水または温水（ぬるま湯程度）で洗浄してください。
 3. 2.で汚れが落ちないとき、中性洗剤（1～2%水溶液）で洗浄してください。
 4. 3.で汚れが落ちないとき、サイディング本体の交換を実施してください。

●美しさを長持ちさせるために

- ・大気中には、サイディング表面基材の腐食の原因となる様々な要因が含まれています。酸性度の高い水分との接触や、付着水分の蒸発による酸性成分の濃縮など、腐食の原因物質と表面基材の接触により表面塗膜の耐久性の低下を招き、さびの発生に至る場合があります。このような現象の発生を防ぐために定期的なお手入れを実施してください。
- ・壁の汚れの状況に応じて、サイディング表面を洗浄してください。特に、海岸地帯や工業地帯では洗浄回数を増やしてください。
- ・軒下など、雨水で塵汚れなどが洗われない部分は、塵などが原因で腐食が発生する場合がありますので、入念な洗浄をお勧めします。
- ・表面塗色については、適宜点検してください。変化が著しく、白亜化現象が現れた時には、再塗装を実施してください。
- ・強くこすったり、硬いブラシ、研磨性のあるスポンジなどを使用すると塗膜表面にキズが付き腐食を招くおそれがあります。
- ・クレンザーなど研磨剤入りの洗剤や、酸性やアルカリ性の洗剤は、塗膜を傷め変色・褪色を招くおそれがありますので、絶対に使用しないでください。
- ・シンナーなどは塗膜を破壊するおそれがありますので、絶対に使用しないでください。
- ・中性洗剤を使用した後は、十分な水洗いを行い、薬剤を洗い流してください。
- ・洗浄後は、乾いた布で水分をよく拭き取ってください。
- ・高圧洗浄機は、サイディングの変形・漏水などの原因となりますので使用しないでください。

●その他

- ・点検・補修・洗浄などの際は、サイディング本体表面にキズが付かないよう十分に注意してください。特にハシゴなどをサイディング本体表面に直接立て掛けると、キズや変形の原因となります。必ず当て板などで保護してください。
- ・本体の裏面（アルミライナー紙）にしわや凹凸が発生している場合がありますが、商品の性能に影響はありません。
- ・日射による熱の影響で、朝・夕の温度変化時に、表面鋼板の伸縮により、かん合などから音が発生する場合があります。

【取り扱い時の注意 SP-ガルブライト特記】

SP-ガルブライトは表面がフラットです。光の具合によって表面の歪みや下地の跡が強調される場合があります。以下の注意事項を確認いただき、取り扱いには十分に注意してください。

- ①本体を取り扱う際は、きれいな手袋などを使用し、汚れやキズがつかないように注意してください。
- ②本体を運搬する際は、無理な力がかからないように丁寧に運搬してください。
- ③本体を施工する前に胴縁の不陸を確認し調整をしてください。鉄骨3mm以内。突合せ部1.5mm以内。
- ④本体を施工する際は、割り付けを行って本体に無理な力がかからないようにしてください。無理に押し込むと歪みの原因になります。
- ⑤本体の強度が著しく低下し、変形するおそれがありますので、本体の両側からの切り欠き加工は行わないでください。
- ⑥開口部など本体を切り欠いて施工するときは、本体の裏面にしわが入ったり歪んだりしないよう、切り欠いた部分に補強材（面材など）を当てて運搬してください。また、しん材や裏面材が破損した本体は使用しないでください。
- ⑦本体のかん合部を切り欠いた箇所では、下穴をあけてから脳天打ちをしてください。留め具は打ち込みすぎないでください。
- ⑧キズを補修する際は、純正のタッチアップペイントを薄く重ね塗りをすることを推奨します。補修部分は目立ちますので、できるだけ丁寧な取り扱いをお願いします。

お願い

●本設計資料に掲載している商品仕様、各種データなどを予告なく変更する場合があります。最新の情報につきましては弊社担当営業までお問い合わせください。

8-2 外壁を美しく保つために

■維持管理の目的

大気中にはアイジーサイディングの表面基材の腐食の原因になるさまざまな要因が含まれています。自動車の排気ガス、工場からの排煙、海岸地帯の海塩粒子、凍結防止剤など、多種多様な要因があります。近年、環境公害のひとつとして酸性雨問題があります。酸性度の強い水分との接触や付着水分の蒸発、濃縮により、表面塗膜の耐久性の低下やさびの発生に至る場合があります。住宅の長寿命化を実現するためのひとつとして、アイジーサイディングの適切なメンテナンスが重要であり、外壁の性能を維持するために定期的な維持管理をお勧めします。

●メンテナンススケジュール（モデルケース）

こまめにお手入れをし、傷みを早めに補修することで外壁を長持ちさせ、建物を守ります。

施工後年数		5年	10年	15年	20年	25年	30年～
1. クリーニング		年数回					
2. 日常点検		年1回程度					
3. 定期点検		■	■	■	■	■	■
メン テ ナ ン ス	遮熱性フッ素樹脂塗装 SF-ガルステージシャイン					■	■
	ポリエステル樹脂塗装 SP-ガルスパン SP-ガルブライト 銘壁					■	■
	シーリング		■	■	■	■	■

…塗り替え※1
 …張り替え※2
 …部分補修・打ち替え

塗り替えは、表面状態を確認の上で判断してください。変色が著しく、白亜化が現れた状態が塗り替え時期とみなせます。

【注意 !!】

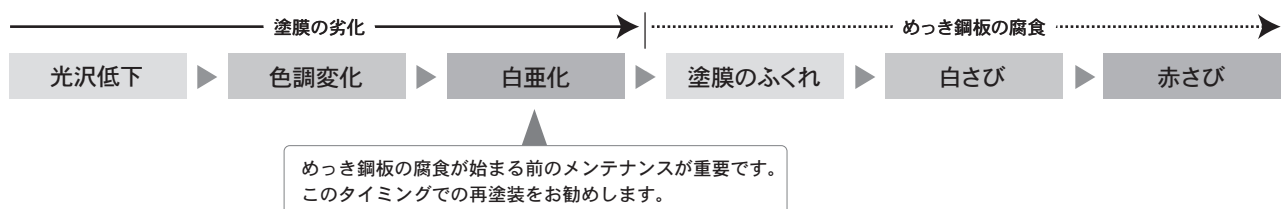
- ・メンテナンススケジュールは目安であり、メンテナンス時期を保証するものではありません。地域や環境により表面劣化の進行状況が異なります。
- ・メンテナンス時期は、本体平面部について適用するものであり、加工部、端部及び部材は除きます。

※1 2回目以降の塗り替え時期は塗料タイプにより異なります。使用される環境、耐用年数などを検討の上、専門業者様とご相談ください。

※2 張り替え時期については、専門業者様に建物全体の躯体状況を確認の上、総合的に判断してください。

■塗膜の耐久性について

塗膜は、太陽光線、雨（水）、大気中の酸素、腐食性因子（塩素イオン、酸性イオンなど）により劣化します。その過程において塗膜の白亜化が発生します。白亜化（チョーキング）とは、塗膜表面の樹脂が無くなり顔料が表面に粉状に現れ、触ると手に付く現象をいいます。白亜化の後に、めっき鋼板の腐食が始まります。劣化の経時変化は下記のように進みます。



■クリーニング

外壁を美しく保つために、年に数回の水洗いをしてください。

アイジーサイディングは、めっき鋼板の中でも耐久性に優れたガルバリウム鋼板を使用しております。しかしながら、汚染物質の長期付着により、数年で表面にシミや白さび・黒さびが発生した例が報告されております。これらの現象は外壁材の機能上支障をきたすものではありませんが、外観が損なわれるため表面塗装の塗り替え時期を早めてしまいます。外壁表面に付着している大半の汚染物質は水洗いで落とすことができますので、立地条件に合わせた数回のクリーニングを行う事で、美しい外観を長期間保つことが可能となります。

●クリーニング回数を目安



大気汚染の状況に応じて、さらに年間の洗浄回数を増やすことをお勧めします。

●クリーニング方法

- 1 水洗いにより、塵や汚れを洗い落とし、柔らかいスポンジや布で十分に水洗いしてください。
- 2 水洗いで取れない汚れなどは、中性洗剤(1～2%の水溶液)を使用し、最後に水洗いしてください。

【注意 !!】

- ・強くこすったり、固いブラシ、研磨性のあるスポンジなどを使用すると塗膜表面にキズが付き腐食を招くおそれがあります。
- ・クレンザーなどの研磨剤入りの洗剤や、酸性やアルカリ性の洗剤は、塗膜を傷め変色・褪色を招くおそれがありますので、絶対に使用しないでください。
- ・シンナーなどの有機溶剤やタイル洗浄剤などは塗膜を破壊するおそれがありますので、絶対に使用しないでください。
- ・中性洗剤を使用した後は十分な水洗いを行い薬剤を洗い流してください。
- ・洗浄後は、乾いた布で水分をよく拭き取ってください。
- ・高圧洗浄機などは、外壁材の変形、漏水の原因となりますので使用しないでください。



●クリーニングのポイント

塗膜の劣化や鋼板の腐食は、塵やほこり、酸性雨や酸性雪に含まれる自然からの汚染物質と、車や給湯器・暖房機などの排気・燃焼ガスによる汚染物質が、雨や水蒸気などにより外壁に滞留して進行します。よって、雨水が当たりにくく汚染物質が流れにくい部分や過度に汚れがひどい部分(下記参照)を重点的に洗浄すると効果的です。

重点洗浄箇所

- | | | |
|----------|--------------|--------------------|
| ①軒 | ②庇の下 | ③アルコーブなどの内部に入り込んだ所 |
| ④窓脇、窓下など | ⑤フード、換気口などの下 | |

■ 日常点検

目視にて確認できる範囲で、年1回程度を目安にお施主様ご自身で行ってください。

- | | |
|----------|---------------------------------------|
| 本体の点検 | 商品本体にキズ、へこみ、浮きなどが目視で点検してください。 |
| 部材の点検 | 部材にキズ、へこみ、浮きなどが目視で点検してください。 |
| 塗膜の点検 | 塗装表面に白亜化、変色、さびなどが発生していないか目視で点検してください。 |
| シーリングの点検 | シーリングに剥離、亀裂などが発生していないか目視で点検してください。 |

- ・地震や台風の後には随時外装材の点検を行ってください。
- ・気になる不具合を発見した場合は、早めに施工店様にご相談の上、専門業者様に相談してください。(費用はお施主様負担となります。)

■ 定期点検

5年に1回を目安に専門業者様による点検を実施するようお願いします。
(費用はお施主様負担となります。)

点検項目は、日常点検の項目を基本としたものになります。

- | | |
|------------------------|--|
| 本体、部材にキズ、へこみ、浮きを確認した場合 | ▶ 補修または、交換を行ってください。 |
| 変色、褪色を確認した場合 | ▶ 外壁材としての機能上支障はありませんが、美観の向上を図るためには再塗装を行ってください。 |
| 白さび、黒さびの発生を確認した場合 | ▶ さびを放置しますと、さびが進行して穴あきの原因となりますので、さびの部分を取り除いてから再塗装してください。 |
| シーリングに剥離、亀裂を確認した場合 | ▶ シーリングの部分補修または、打ち替えを行ってください。そのまま放置しますと、隙間より雨水が侵入するおそれがあります。 |

安全に関する注意

- ・お施主様ご自身で高所作業を伴う点検やお手入れは絶対に行わないでください。落下事故やけがの原因となります。
- ・点検は、外壁を目視で確認できる範囲にとどめてください。高所作業の場合は、専門業者様に相談してください。
- ・再塗装などの補修工事はお施主様ご自身では絶対に行わないでください。専門業者様に相談してください。
- ・点検、補修、洗浄などの際はサイディング本体表面にキズが付かないよう十分に注意してください。特にハシゴなどをサイディング本体表面に直接立て掛けると、キズや変形の原因となります。必ず当て布などで保護してください。
- ・雨などで濡れた屋根の上には絶対に乗らないでください。落下事故やけがの原因となります。

次のような場合、弊社では責任を負いかねます。ご了承ください。

- ・施工店様による、施工や取り扱いが原因で不具合が生じた場合。
- ・所有者、入居者、管理者の維持管理の不注意・装置の取り付け・改修・改築により不具合が生じた場合。
- ・所有者、入居者、管理者または第三者の故意・過失などにより不具合が生じた場合。
- ・天変地異・周囲環境・大気汚染・塩害などの特殊環境下で不具合が生じた場合。
- ・通常の経年変化による変色・汚れなどが生じた場合。
- ・建物の構造体に起因した変形・変位が原因で不具合が生じた場合。
- ・シーリング部及び、現場塗装により不具合が生じた場合。
- ・本体、及び部材に付着した切屑・加工屑・落ち葉・動物の排泄物・粉塵などが原因で不具合が生じた場合。
- ・水が滞留する部分の塗膜損傷及び電食作用が原因で不具合が生じた場合。
- ・くぎ部のさびまたはもらいさび、及びカビによる汚染などが生じた場合。
- ・建築基準法及び、関係法規に違反した使用により不具合が生じた場合。
- ・本来の目的以外の用途で使用し、不具合が生じた場合。

MEMO

各種カタログのご案内

お客様の要望に沿ったカタログをご用意しております。
各種カタログはホームページからご請求ください。



専門業者様向け 総合カタログ



【掲載商品】
アイジーサイディング
アイジールーフ
アイジーヴァンド

専門業者様向け アイジールーフ



【掲載商品】
スーパーガルテクトフッ素
スーパーガルテクト
スーパーガルテクトC

専門業者様向け S造向け外壁材カタログ



【掲載商品】
アイジーヴァンド
アイジーサイディング
(S造防火対応商品)

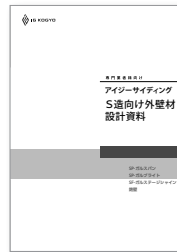
専門業者様向け アイジーサイディング 施工説明書 (木造新築用・改修用)



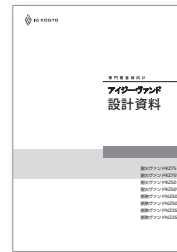
専門業者様向け アイジールーフ 施工説明書 (新築用・改修用)



専門業者様向け アイジーサイディング S造向け外壁材 設計資料



専門業者様向け アイジーヴァンド 設計資料



SIMPLE MODERN SERIES



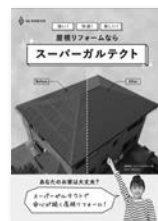
【掲載商品】
アイジーサイディング
(シンプルモダンシリーズ)

SP-GALBOW



【掲載商品】
アイジーサイディング
(SP-ガルボウ)

屋根リフォームなら スーパーガルテクト



【掲載商品】
アイジールーフ

METAL WALL DESIGN S造向け施工写真集



【掲載商品】
アイジーヴァンド
アイジーサイディング
(S造防火対応商品)



アイジー工業株式会社

本 社	〒999-3716 山形県東根市蟹沢上縄目1816-12	TEL. 0237-43-1810	FAX. 0237-41-1810
東京営業所	〒101-0065 東京都千代田区西神田3-1-6 日本弘道会ビル6F	TEL. 03-3556-0341	FAX. 03-3556-0342
札幌営業所	〒003-0026 北海道札幌市白石区本通19丁目南2-7 食糧ビル5F	TEL. 011-863-0303	FAX. 011-860-2084
盛岡営業所	〒020-0022 岩手県盛岡市大通3-3-10 七十七日生盛岡ビル7F	TEL. 019-605-8050	FAX. 019-605-8051
仙台営業所	〒983-0852 宮城県仙台市宮城野区榴岡4-12-12 L.Biz仙台5F	TEL. 022-292-5405	FAX. 022-292-5406
北関東営業所	〒330-0802 埼玉県さいたま市大宮区宮町4-150-1 カネゲンビル6F	TEL. 048-658-1600	FAX. 048-658-1602
新潟営業所	〒950-0912 新潟県新潟市中央区南笹口1-1-54 日生南笹口ビル6F	TEL. 025-240-6718	FAX. 025-240-6719
富山営業所	〒930-0004 富山県富山市桜橋通り1-18 北日本桜橋ビル3F	TEL. 076-443-8621	FAX. 076-443-8622
名古屋営業所	〒460-0002 愛知県名古屋市中区丸の内1-8-24 綿常第5ビル4F	TEL. 052-218-7885	FAX. 052-218-7886
大阪営業所	〒564-0051 大阪府吹田市豊津町9-1 EDGE江坂11F	TEL. 06-6310-9076	FAX. 06-6310-9077
福岡営業所	〒812-0011 福岡県福岡市博多区博多駅前3-30-23 博多管絃ビル2F	TEL. 092-474-5564	FAX. 092-474-5574

この設計資料に掲載の商品は専門施工を必要とします。施工は専門施工店にご依頼ください。
商品改良などにより、予告なく仕様の一部を変更する場合がありますので、ご了承ください。

www.igkogyo.co.jp

