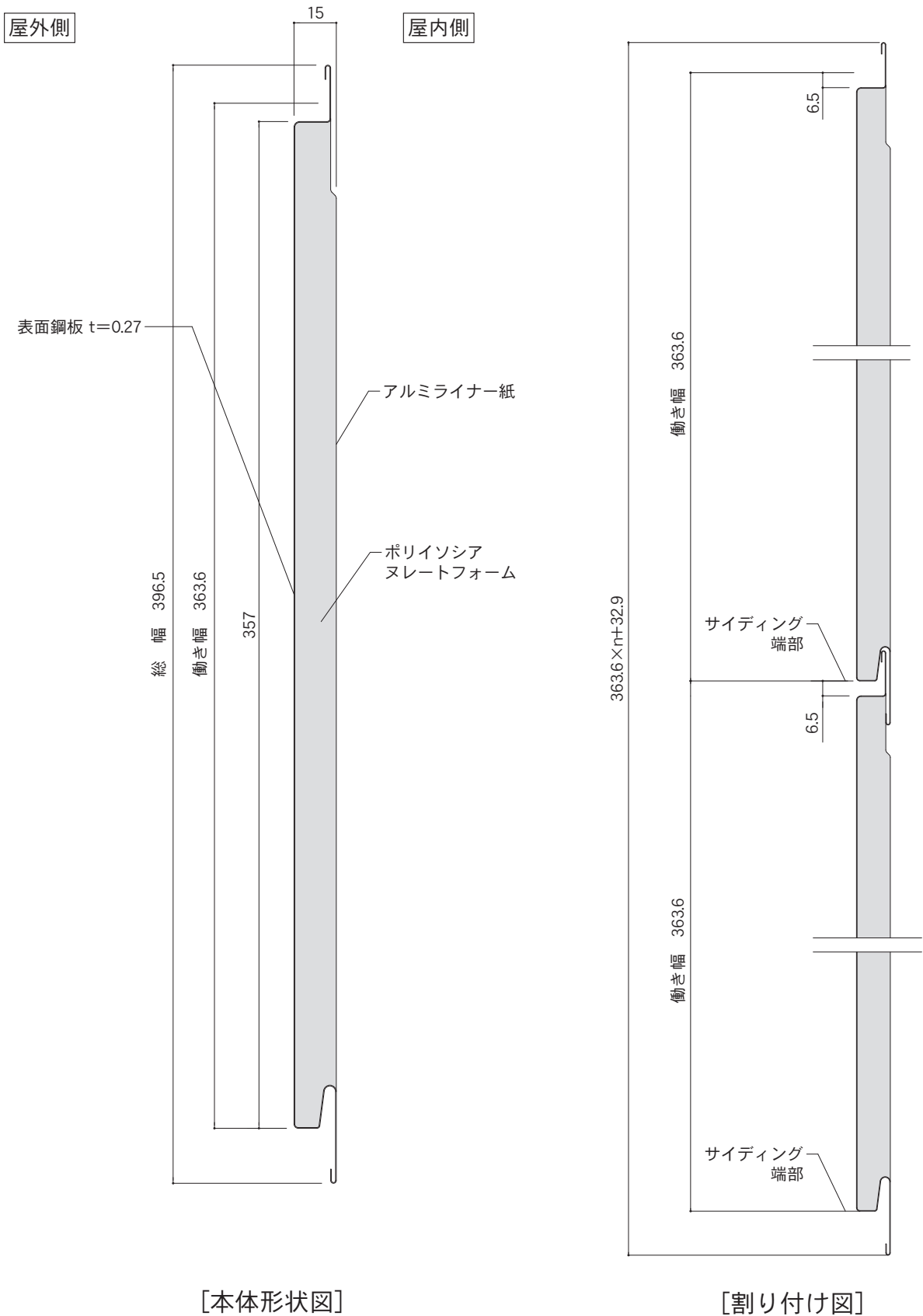


5 銘壁

単位：mm

5-1 商品仕様

[1] 本体形状と割り付け

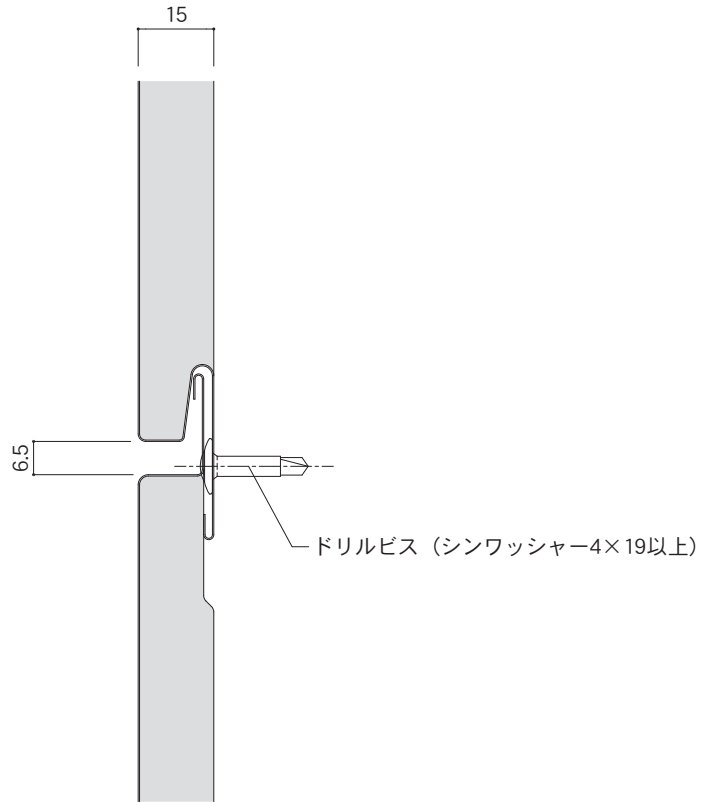


ジョイント部断面図

単位：mm

屋外側

屋内側



【注意 !!】 銘壁の強度を確保するために本体取り付け用ビスは必ずドリルビス (シンワッシャー4×19以上) を使用してください。

[2] 本体規格

		銘壁
規格	働き幅(mm)	363.6
	総幅(mm)	396.5
	厚さ(mm)	15
	重量(kg/m ²)	3.6
施工方法	張り方向	たて張り
表面鋼板	材質	ガルバリウム鋼板
	板厚(mm)	0.27
	塗装種別	ポリエステル樹脂塗装
	表面意匠	エンボス
しん材	材質	ポリイソシアヌレートフォーム
裏面材	材質	アルミライナー紙

		標準品		受注生産品		
		長さ(mm)	3,030 (10尺)	3,636 (12尺)	5,454 (18尺)	7,272 (24尺)
梱包形態	入り数面積(m ²)	8.81	10.58	15.86	21.15	—
	入り数(枚)	8	8	8	8	—
	発注単位	1ケース	1ケース	1ケース	1ケース	1色、1回のご注文につき 1サイズ10ケース以上

・「受注生産品」の納期・配送・引き取り方法などにつきましては、事前に必ずご確認ください。

カラーラインナップ

塗装種別	色名	日本塗料工業会 色票番号(近似)※	マンセル値(測定値)
表面色 ポリエステル樹脂塗装	グレー	LN-77	4.5G 7/0.2
	ニューブラウン	L22-60B	1.5Y 6/1
	アイボリー	L22-85C	2.5Y 8.4/1.2
	ホワイト	LN-87	4.5Y 8/0.2

※2021年L版の日本塗料工業会色票番号です。

[3] 性能

【注意 !!】

耐風圧性能の負圧許容荷重指定ビス（シンワッシャー4×19）を使用した場合の値です。強度を確保するために本体取り付け用ビスは必ず指定ビスを使用してください。本体取り付けの指定ビスは全ての胴縁に留め付けてください。

耐風圧性能

銘壁 たて張り

正圧許容荷重	2300 N / m ²
負圧許容荷重	970 N / m ²

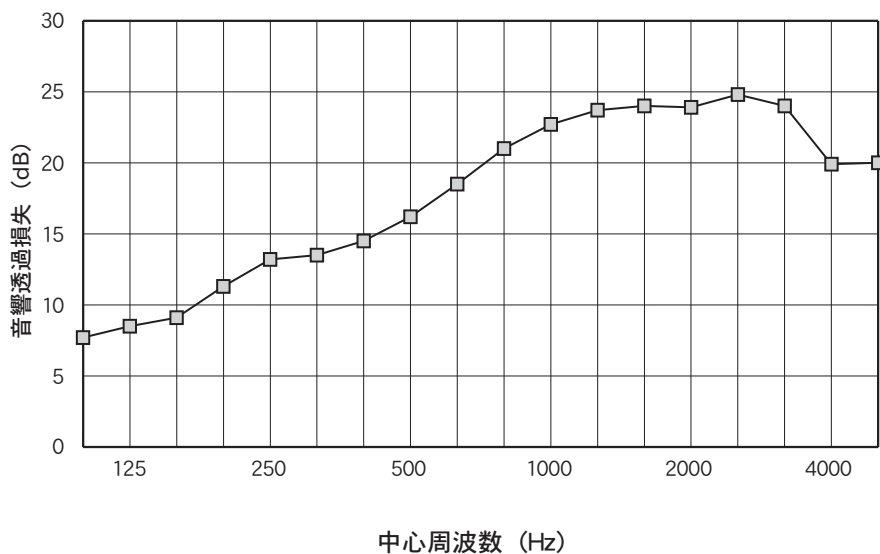
胴縁間隔 610 mm

銘壁 たて張り縦用スター使用

正圧許容荷重	2300 N / m ²
負圧許容荷重	1020 N / m ²

遮音性能

銘壁



中心周波数 (Hz)	透過損失 (dB)
100	7.7
125	8.5
160	9.1
200	11.3
250	13.2
315	13.5
400	14.5
500	16.2
630	18.5
800	21.0
1000	22.7
1250	23.7
1600	24.0
2000	23.9
2500	24.8
3150	24.0
4000	19.9
5000	20.0

断熱性能

厚さ (mm)	働き幅 (mm)	部 位	熱貫流率※1 (W/m ² K)	熱抵抗※2 (m ² K/W)	しん材熱伝導率※3 (W/mK)
15	363.6	壁全体	1.57	0.49	0.020

※1 かん合部を含む壁全体の値です。測定値であり、性能保証値ではありません。

※2 熱抵抗は壁全体の熱貫流率から算出した値です。

※3 20℃の時の熱伝導率です。測定値から算出した値であり、性能保証値ではありません。

○試験方法：熱貫流率／JIS A 1420 しん材熱伝導率／JIS A 1412-2

○試験機関：(一財)建材試験センター

[4] 認定

外壁（非耐力壁）防火構造認定

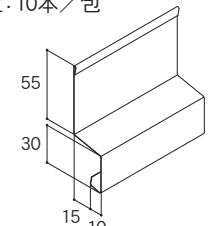
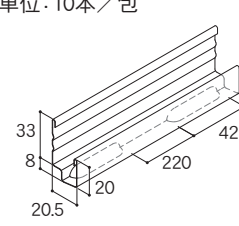
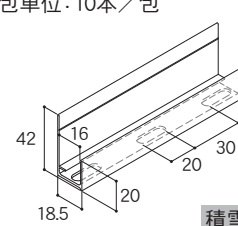
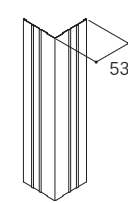
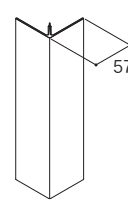
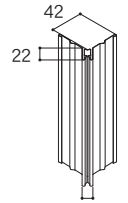
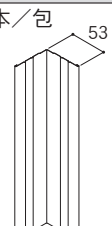
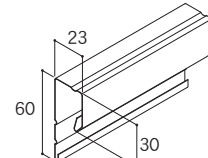
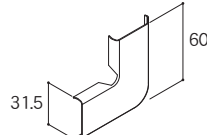
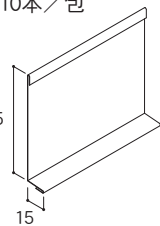
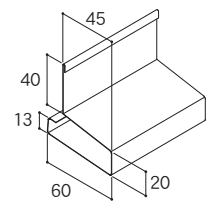
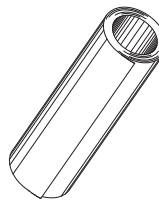

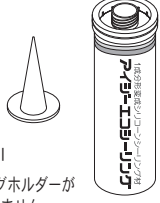

■ 銘壁

認定区分	認定番号	張り方向	構造仕様		構造仕様図
防火構造	PC030NE-0084	たて	せっこうボード 下張り	下地条件610mm以下C100×50×20×2.3以上 (せっこうボード15mm以上 または9.5mm以上+12.5mm以上 下張り)	P12

材料認定

認定区分	認定番号
準不燃材料	QM-0893

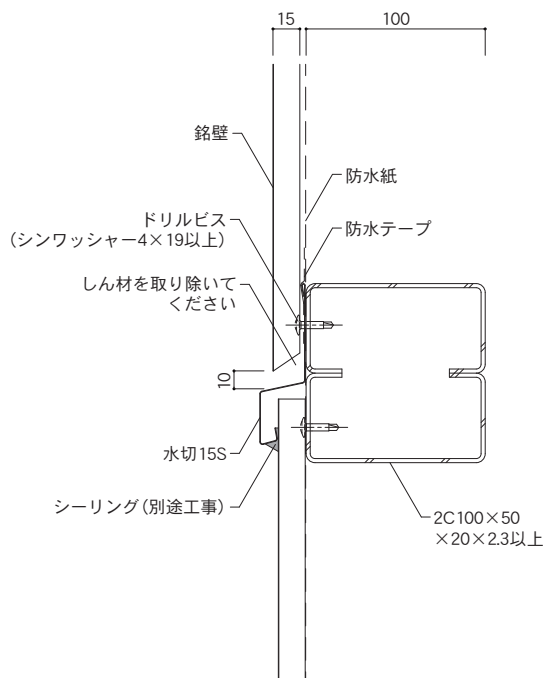
[5] 部材

商品名	水切15S	縦用スターター15	アルミ縦用スターター15※1
	梱包単位：10本／包 	梱包単位：10本／包 	梱包単位：10本／包  積雪地推奨
	ポリエステル樹脂塗装 ガルバリウム鋼板 本体同色 t=0.35 L=3,030	ポリエステル樹脂塗装 ガルバリウム鋼板 本体同色 t=0.35 L=3,030	アルミ押出品 t=1.1 L=4,000
商品名	出隅15	3M出隅キャップ15-25	出隅下地15N※6
	梱包単位：10本／包 	梱包単位：4本／包 	梱包単位：10本／包 
	ポリエステル樹脂塗装 ガルバリウム鋼板 本体同色 t=0.35 L=3,030	ポリエステル樹脂塗装 ガルバリウム鋼板 本体同色 t=0.35 L=3,030	ガルバリウム鋼板 t=0.35 L=3,030
商品名	入隅15	止縁C15	ワンタッチコーナーキャップ15-25
	梱包単位：10本／包 	梱包単位：10本／包 	梱包単位：50個／箱 
	ポリエステル樹脂塗装 ガルバリウム鋼板 本体同色 t=0.35 L=3,030	ポリエステル樹脂塗装 ガルバリウム鋼板 本体同色 t=0.35 L=3,030	ポリエステル樹脂塗装 ガルバリウム鋼板 本体同色 t=0.35
商品名	捨板 (15×85) ※2	下がり壁水切D45※3	10Mコイル
	梱包単位：10本／包 	梱包単位：10本／包 	梱包単位：1本／箱 
	遮熱性フッ素樹脂塗装 ガルバリウム鋼板 単色 t=0.35 L=3,030	遮熱性フッ素樹脂塗装 ガルバリウム鋼板 t=0.35 L=3,030	ポリエステル樹脂塗装 ガルバリウム鋼板 本体同色 t=0.35 板幅=914 L=10m
商品名	タッチアップペイント※4	エコシーリング※5	エコシーリングホルダー
	 15ml 本体同色	梱包単位：10本／箱  320ml 別売りエコシーリングホルダーがないと使用できません 変成シリコーン	梱包単位：2本／箱 

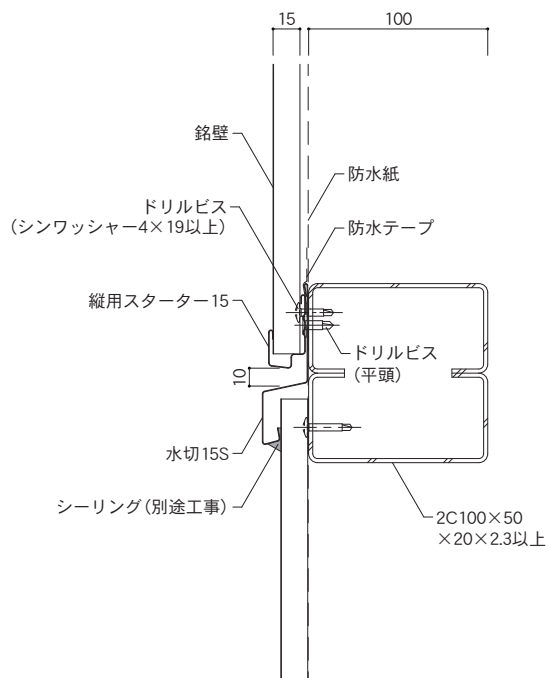
※1 色は、ブラック、ホワイト、シルバーのラインナップになります。
 ※2 色は、Fネオブラック、Fシルバーメタリック、Fネオホワイトのラインナップになります。
 ※3 色は、Fネオブラック、Fネオホワイトのラインナップになります。
 ※4 タッチアップペイントと商品は塗料タイプが異なりますので、色や艶などに多少の差異が発生する場合があります。あらかじめご了承ください。
 ※5 環境の厳しい地域では、シーリング材の接着強度を上げるため、プライマー（推奨品：サンスター技研株式会社 品名US-5）の使用を推奨します。
 ※6 色については弊社にお任せください。

[6] 納まり参考図
銘壁（たて張り）

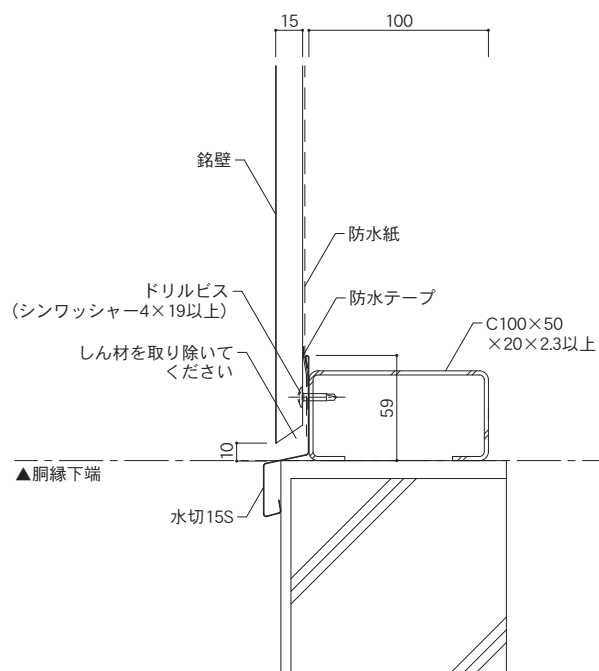
縦継ぎ部(水切)



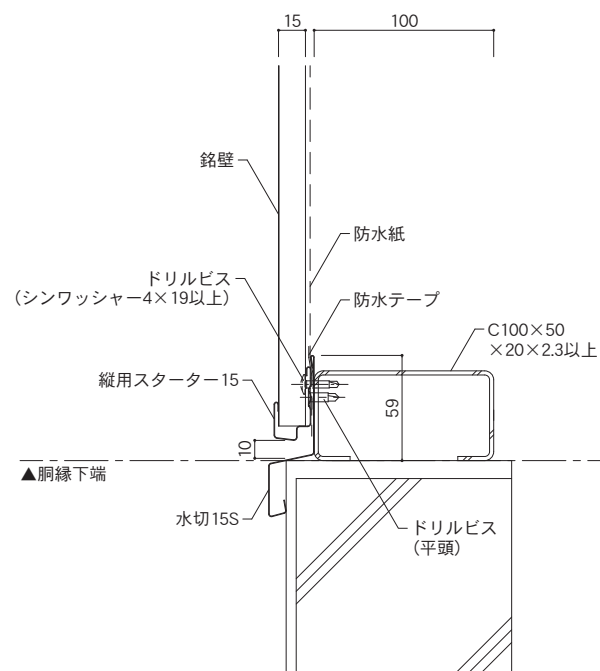
縦継ぎ部(水切/縦用スターター)



土台部(水切)



土台部(水切/縦用スターター)



5

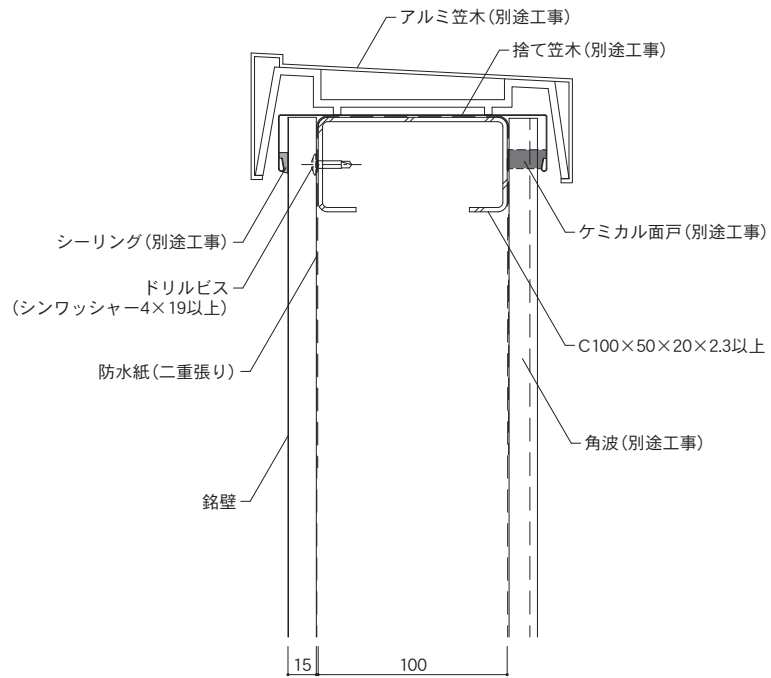
銘壁

- ・ 納まり参考図は一例です。現場に合わせて検討してください。
- ・ 漏水しない納まりが必要です。
- ・ 部材と同等品（現場加工）も使用可能です。

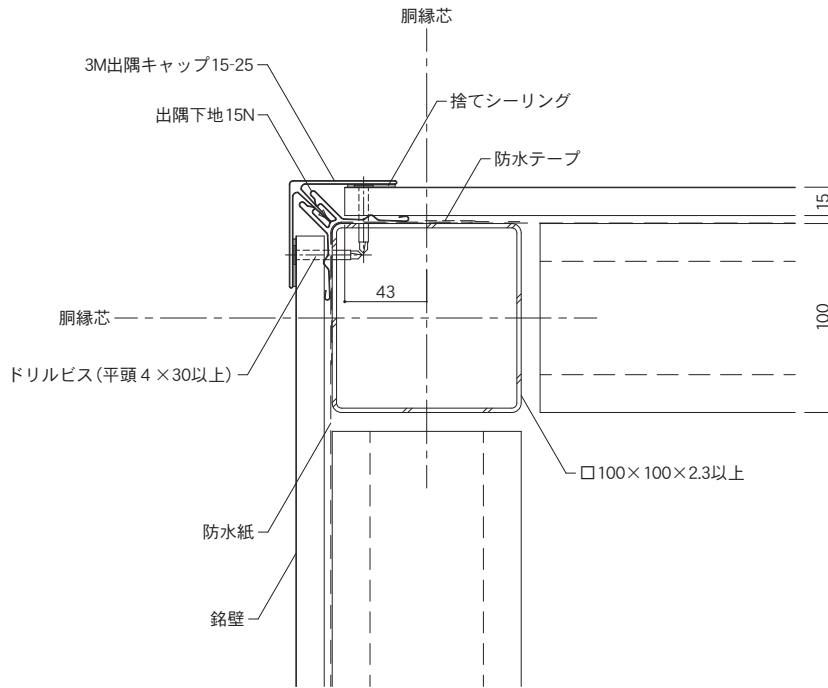
弊社では施工に起因する不具合について一切の責任はおいかねますのであらかじめご了承ください。
本商品の納まり参考図はホームページにてダウンロードできます。 (<https://www.igkogyo.co.jp/>)

銘壁（たて張り）

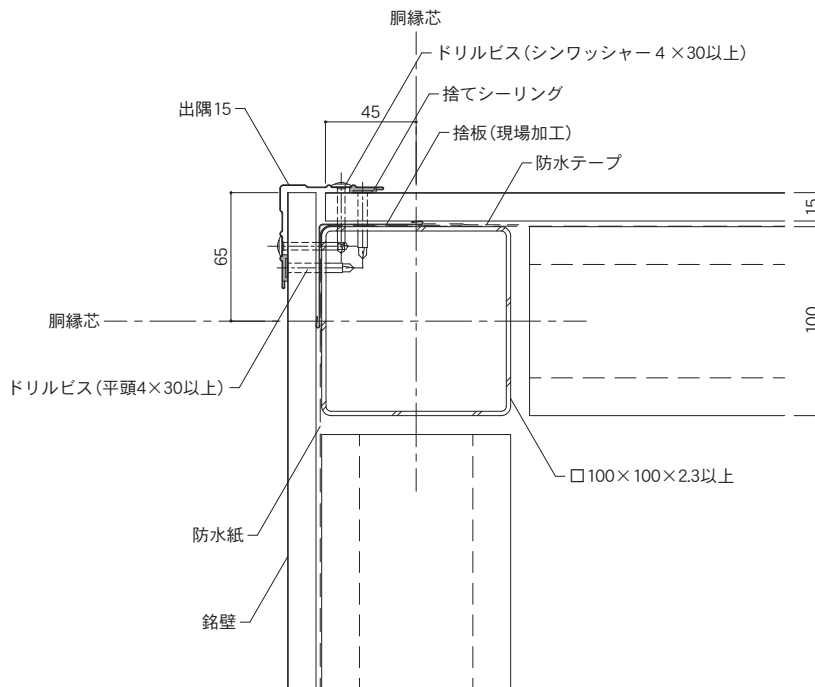
笠木部



出隅部(出隅キャップ／出隅下地)

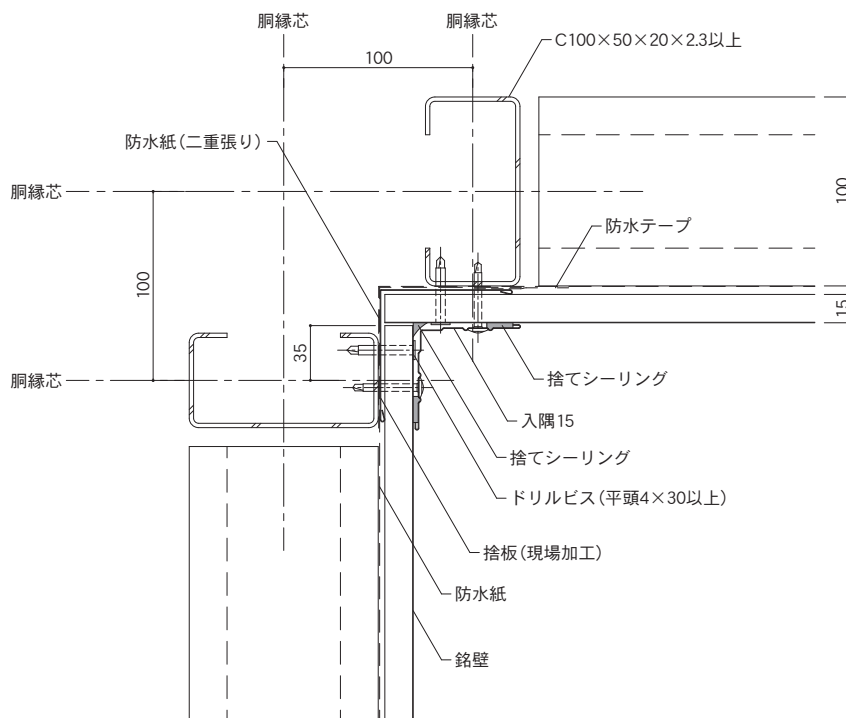


出隅部(出隅)

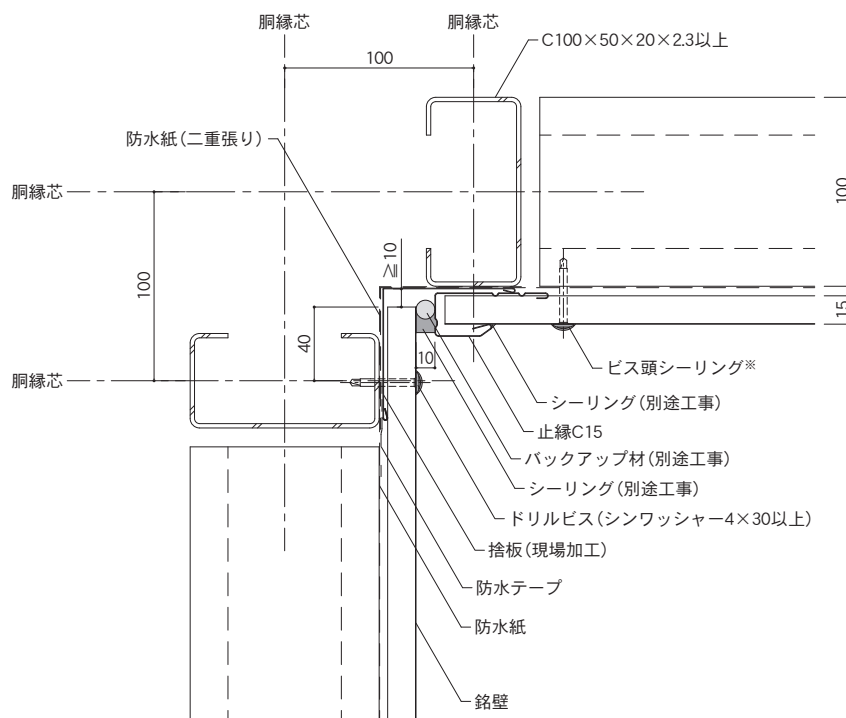


銘壁（たて張り）

入隅部（入隅）

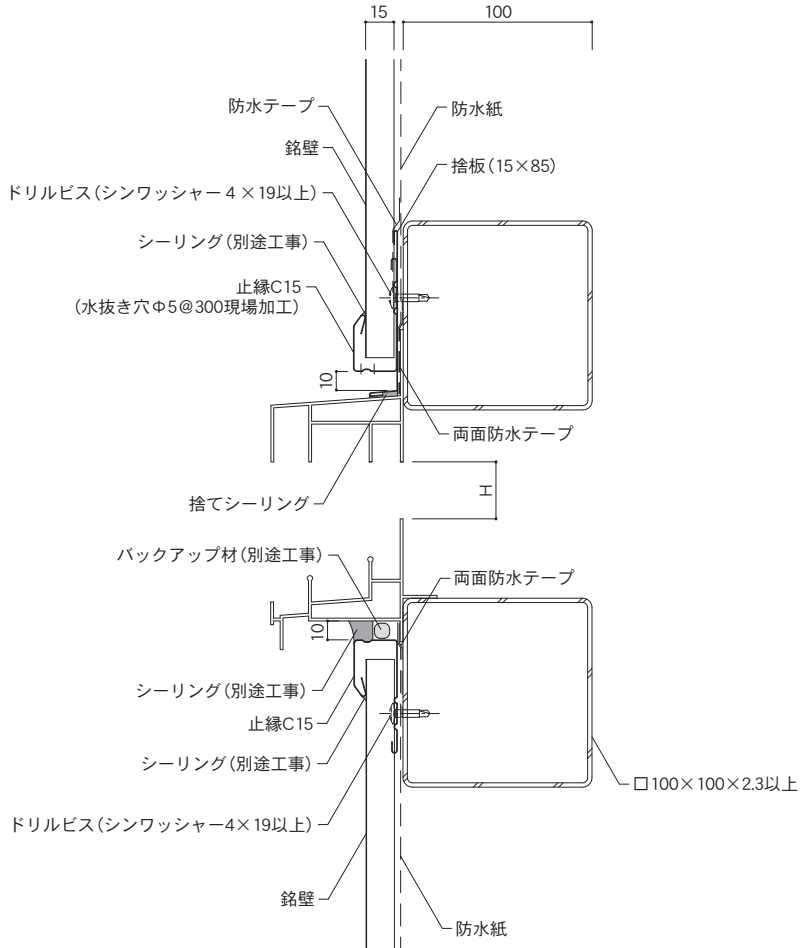


入隅部（止縁／捨板）



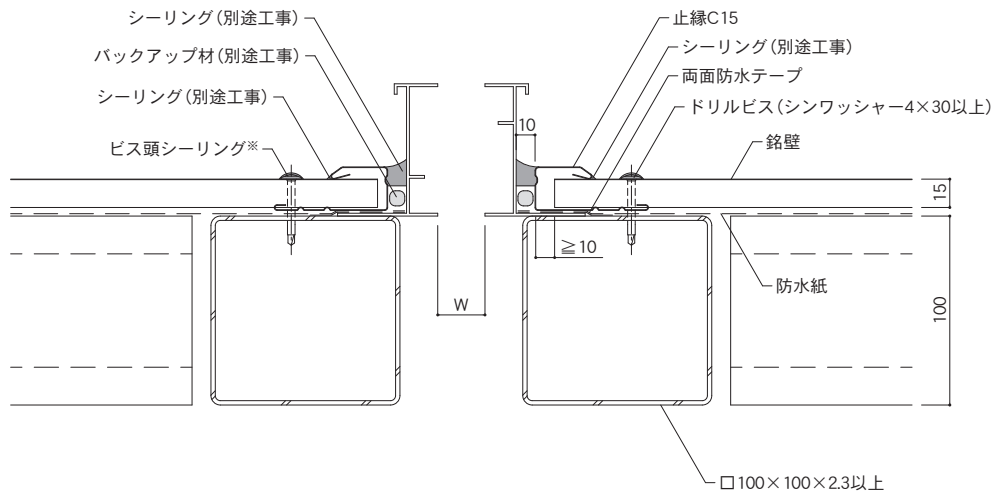
※ビス頭には、シーリング材の代わりにタッチアップペイントでの塗装も可。

外付けサッシ部断面(捨板、止縁)



5
銘壁

外付けサッシ部平面(止縁)



※ビス頭には、シーリング材の代わりにタッチアップペイントでの塗装も可。