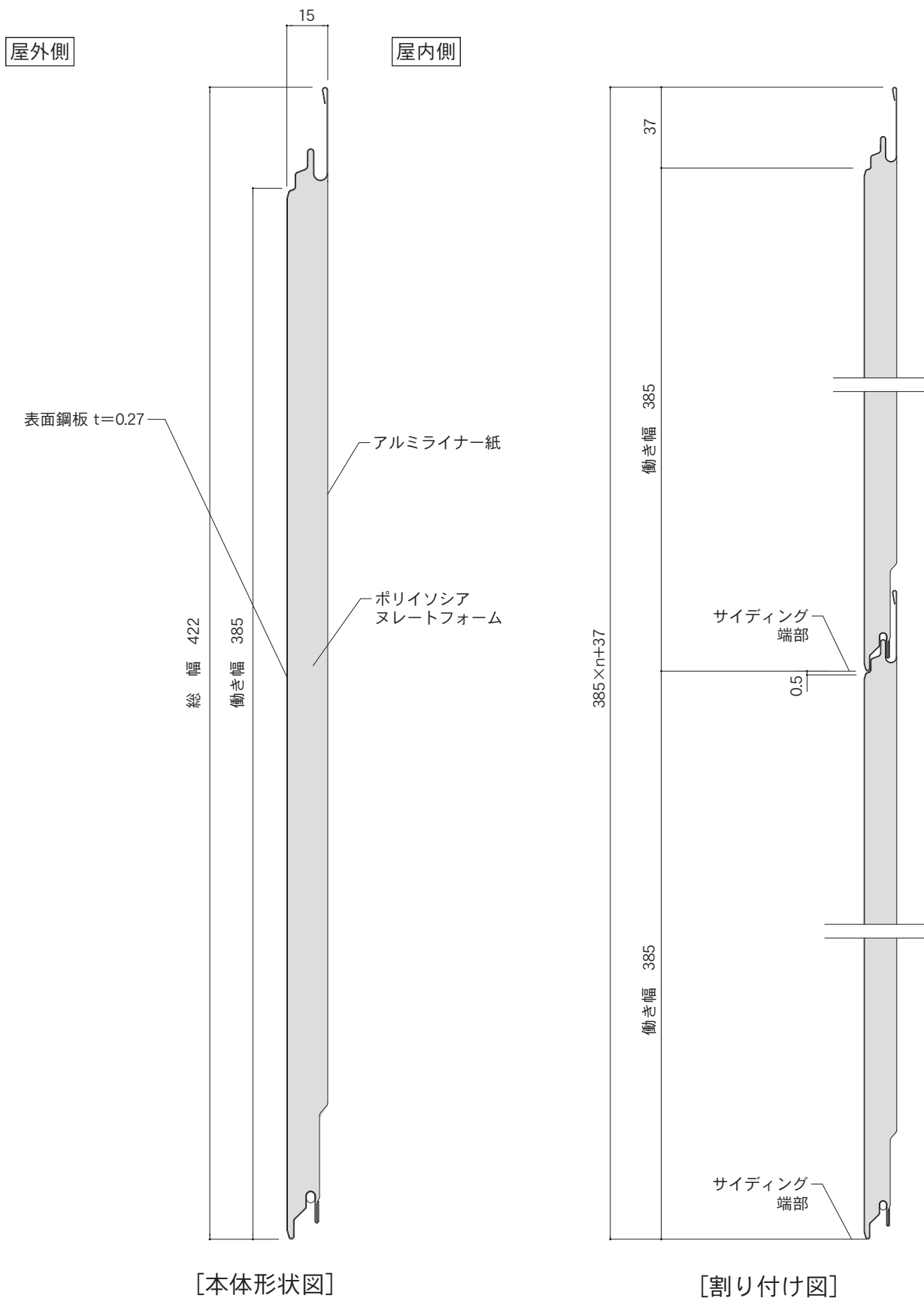


4 SF-ガルステージシャイン

単位：mm

4-1 商品仕様

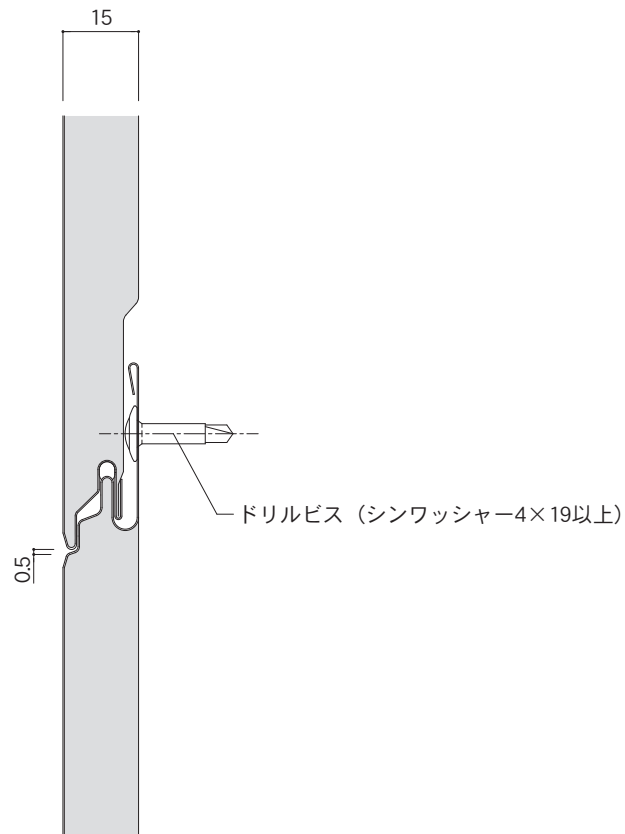
[1] 本体形状と割り付け



ジョイント部断面図

屋外側

屋内側



4

SF-ガルステージ
シャイン

【注意 !!】 SF-ガルステージシャインの強度を確保するために本体取り付け用ビスは必ずドリルビス (シンワッシャー4×19以上) を使用してください。

[2] 本体規格

		SF-ガルステージシャイン
規格	働き幅(mm)	385
	総幅(mm)	422
	厚さ(mm)	15
	重量(kg/m ²)	3.6
施工方法	張り方向	たて・よこ兼用
表面鋼板	材質	ガルバリウム鋼板
	板厚(mm)	0.27
	塗装種別	遮熱性フッ素樹脂塗装
	表面意匠	エンボス
しん材	材質	ポリイソシアヌレートフォーム
裏面材	材質	アルミライナー紙

梱包形態		標準品		受注生産品	
		長さ(mm)	3,000	4,000	6,000
	入り数面積(m ²)	9.24	12.32	18.48	—
	入り数(枚)	8	8	8	8
	発注単位	1ケース	1ケース	1ケース	1色、1回のご注文につき 1サイズ10ケース以上

・「受注生産品」の納期・配送・引き取り方法などにつきましては、事前に必ずご確認ください。

カラーラインナップ

塗装種別	色名	日本塗料工業会 色票番号(近似) ^{※1}	マンセル値(測定値)
表面色 遮熱性フッ素樹脂塗装	Fネオブラック	LN-25	5.2PB 2.89/0.15
	Fビターブラウン	L19-20B	7.2YR 2.0/0.7
	Fクールネイビー	L75-30D	3.8PB 3.57/1.59
	Fモスグリーン	L45-40B	3.6G 3.4/0.8
	Fガンメタリック	※2	0.3RP 3.4/0.4 ^{※3}
	Fスチールグレー	L75-40B	6.7PB 4.42/1.01
	Fライトアッシュ	L75-60B	4.98PB 5.84/1.1
	Fシャンパンメタリック	※2	9.0Y 5.9/0.5 ^{※3}
	Fシルバーメタリック	※2	1.2B 8.32/0.12 ^{※3}
	Fミストアイボリー	L22-80B	4.03Y 7.94/0.84
Fクールホワイト	LN-85	7.7Y 8.4/0.2	

※1 2021年L版の日本塗料工業会色票番号です。

※2 メタリック色は、日塗工番号の設定がありません。

※3 メタリック色は、光の強さや見る角度によって色が変わって見えるため、マンセル値での表現が困難です。上記値は、一定角度での測定値を代表値としております。実際の色の見え方とは異なり、輝度感も反映されておりません。上記値で塗料などの調色(色合わせ)を行っても色が合いませんので、調色を行う際は、実物と色合わせをお願いします。

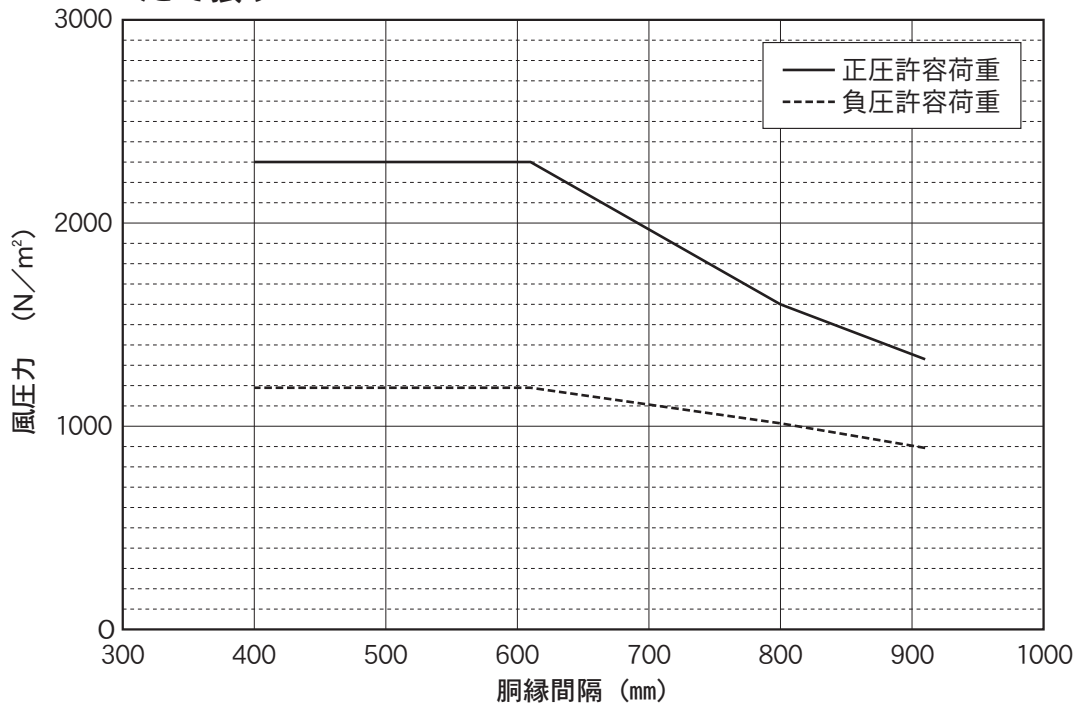
[3] 性能

【注意 !!】

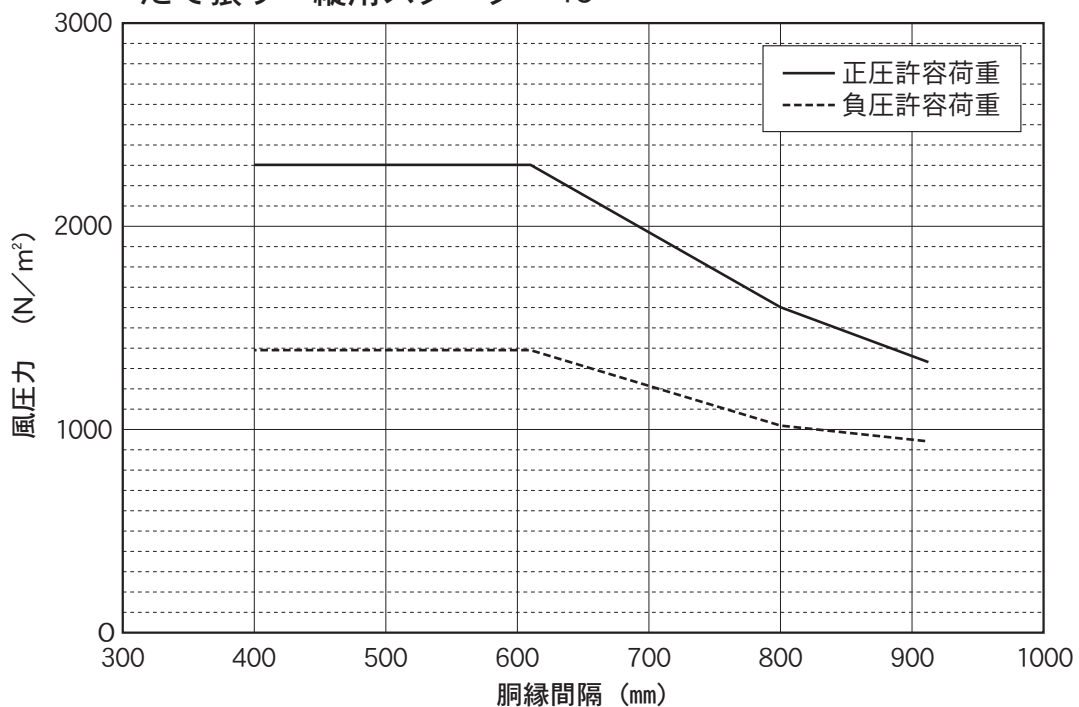
耐風圧性能の負圧許容荷重は指定ビス（シンワッシャー4×19）を使用した場合の値です。
 パネル強度を確保するために本体取り付け用ビスは必ず指定ビスを使用してください。
 本体取り付けの指定ビスは全ての胴縁に留め付けてください。

耐風圧性能

風圧力－胴縁間隔曲線 SF-ガルステージシャイン
 たて張り



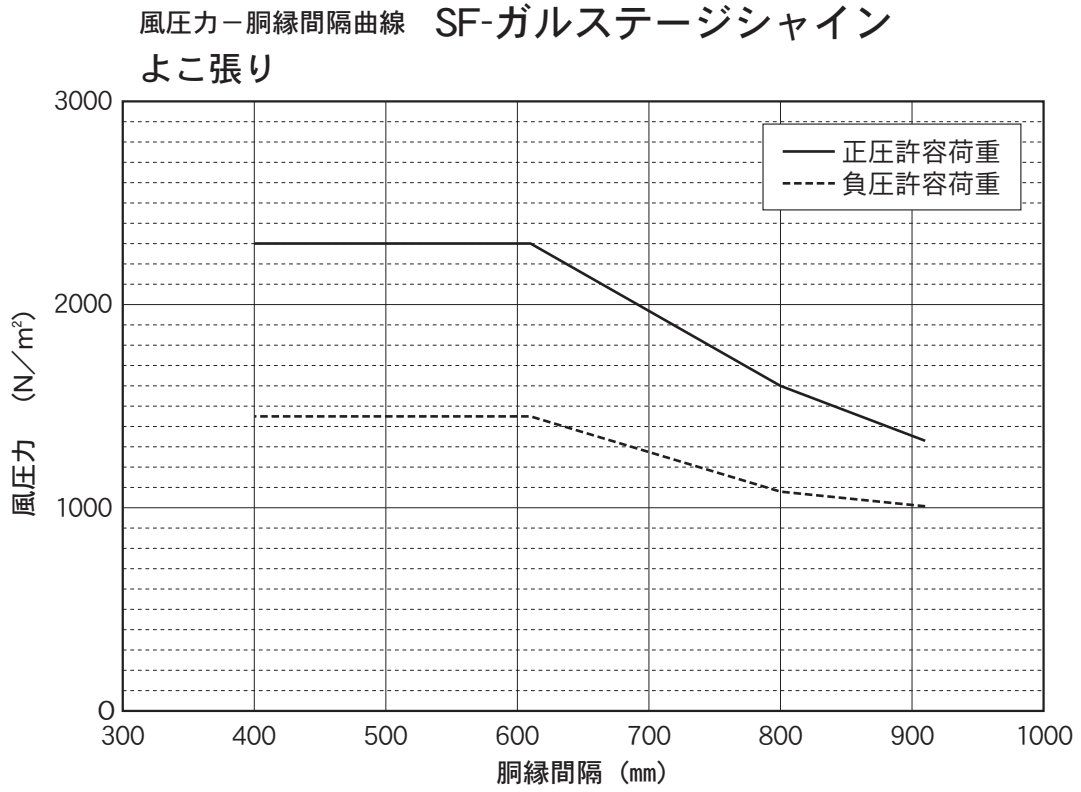
風圧力－胴縁間隔曲線 SF-ガルステージシャイン
 たて張り 縦用スターター15



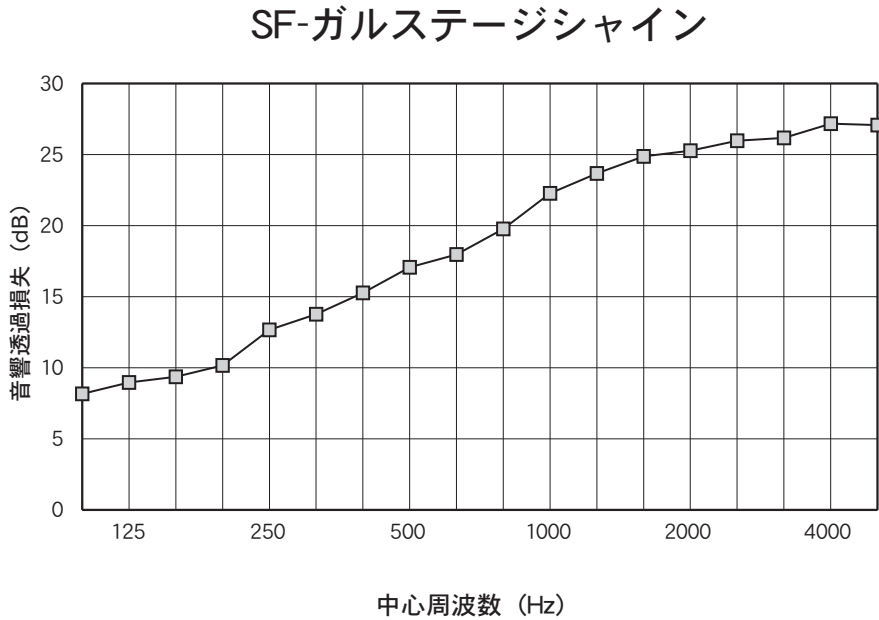
【注意 !!】

耐風圧性能の負圧許容荷重は指定ビス（シンワッシャー4×19）を使用した場合の値です。
パネル強度を確保するために本体取り付け用ビスは必ず指定ビスを使用してください。
本体取り付けの指定ビスは全ての胴縁に留め付けてください。

耐風圧性能



遮音性能



中心周波数 (Hz)	透過損失 (dB)
100	8.2
125	9.0
160	9.4
200	10.2
250	12.7
315	13.8
400	15.3
500	17.1
630	18.0
800	19.8
1000	22.3
1250	23.7
1600	24.9
2000	25.3
2500	26.0
3150	26.2
4000	27.2
5000	27.1

4

SF-ガルステージ
シャイン

水密性能

厚さ (mm)	働き幅 (mm)	試験結果※
15	385	平均圧力差550Paで漏水なし

※一般部の測定値であり性能保証値ではありません。

○試験方法：JIS A 1414 ○試験機関：(一財)建材試験センター

断熱性能

厚さ (mm)	働き幅 (mm)	部位	熱貫流率※1 (W/m ² K)	熱抵抗※2 (m ² K/W)	しん材熱伝導率※3 (W/mK)
15	385	壁全体	1.59	0.48	0.020

※1 かん合部を含む壁全体の値です。測定値であり、性能保証値ではありません。

※2 熱抵抗は壁全体の熱貫流率から算出した値です。

※3 20℃の時の熱伝導率です。測定値から算出した値であり、性能保証値ではありません。

○試験方法：熱貫流率／JIS A 1420 しん材熱伝導率／JIS A 1412-2

○試験機関：(一財)建材試験センター

[4] 認定

外壁（非耐力壁）防火構造認定

■SF-ガルステージシャイン

認定区分	認定番号	張り方向	構造仕様		構造仕様図
45分 準耐火 構造	QF045NE-0070(1)	よこ	せっこうボード 内装重ね張り	下地条件610mm以下C100×50×20×2.3以上 (せっこうボード9.5mm以上+12.5mm以上 内装重ね張り)	P59
	QF045NE-0070(2) ^{※1}		せっこうボード 内装重ね張り	下地条件610mm以下C100×50×20×2.3以上 (せっこうボード9.5mm以上+12.5mm以上 内装重ね張り)	
	QF045NE-0070(3) ^{※2}		せっこうボード 内装重ね張り	下地条件610mm以下C100×50×20×2.3以上 (せっこうボード9.5mm以上+12.5mm以上 内装重ね張り)	
防火構造	PC030NE-0084	たて	せっこうボード 下張り	下地条件910mm以下C100×50×20×2.3以上 (せっこうボード15mm以上 または9.5mm以上+12.5mm以上 下張り)	P12
	PC030NE-0232	よこ	せっこうボード 下張り	下地条件610mm以下C100×50×20×2.3以上 (せっこうボード15mm以上 下張り)	P60
	PC030NE-0241(1)	よこ	せっこうボード 内装重ね張り	下地条件610mm以下C100×50×20×2.3以上 (せっこうボード9.5mm以上+12.5mm以上 内装重ね張り)	P61
	PC030NE-0241(2) ^{※3}		せっこうボード 内装重ね張り	下地条件610mm以下C100×50×20×2.3以上 (せっこうボード9.5mm以上+12.5mm以上 内装重ね張り)	

※1 外装下地材 せっこうボードなど9mm以上 単体張り

※2 外装下地材 せっこうボードなど9mm以上+せっこうボードなど9mm以上 重ね張り

※3 壁内に断熱材（グラスウールまたはロックウール）を充てんする場合。

材料認定

認定区分	認定番号
準不燃材料	QM-0902 (両面側性能) [※]
不燃材料	NM-5311 (表面側性能)

※二号口準耐火建築物には、準不燃認定番号を使用してください。

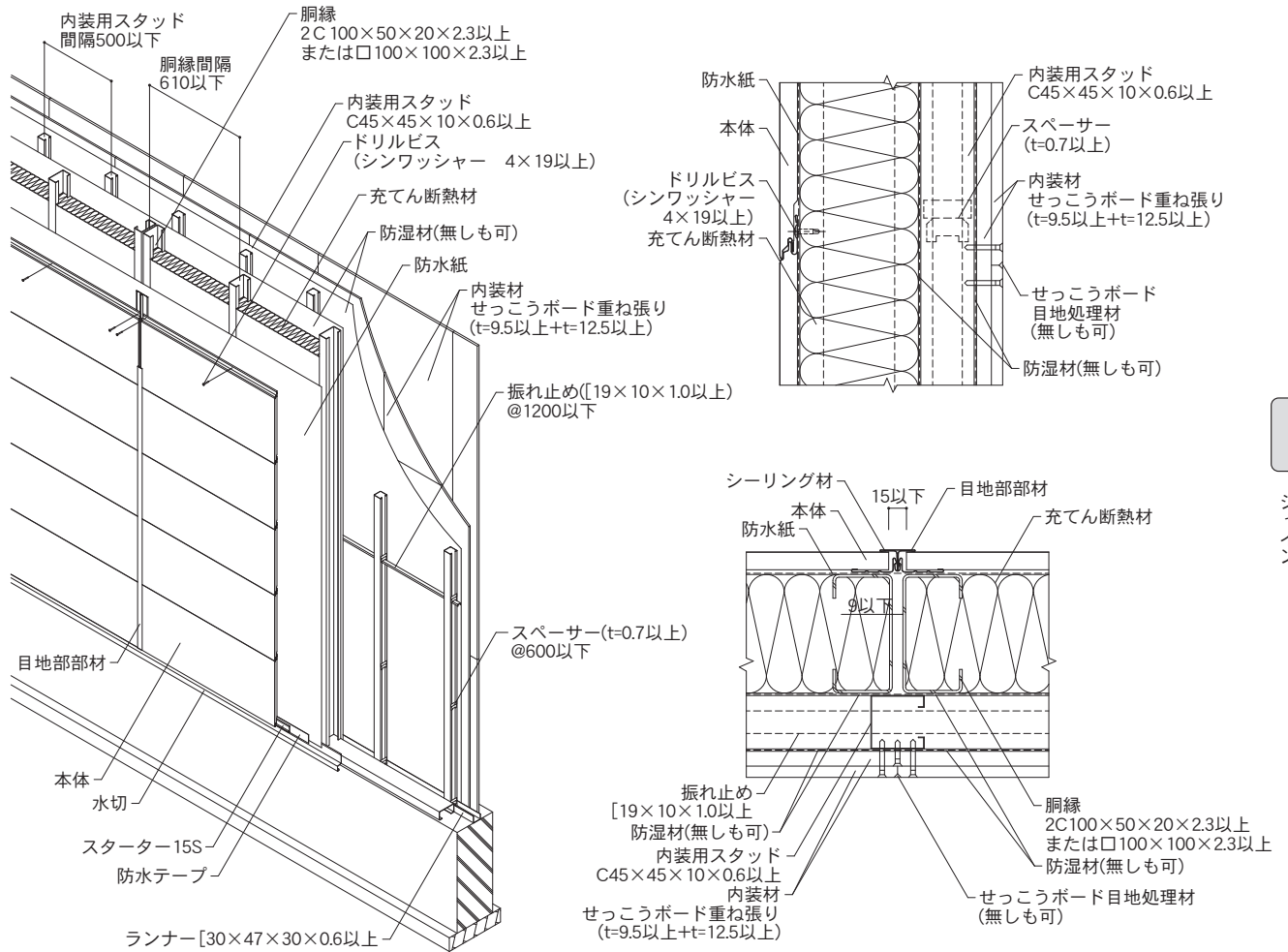
単位：mm

45分準耐火構造（外壁非耐力壁）：SF-ガルステージシャイン

認定番号：QF045NE-0070(1),(2),(3) せっこうボード内装重ね張り

外装下地材により認定番号が異なります。
図は、QF045NE-0070(1)です。

よこ張りに対応

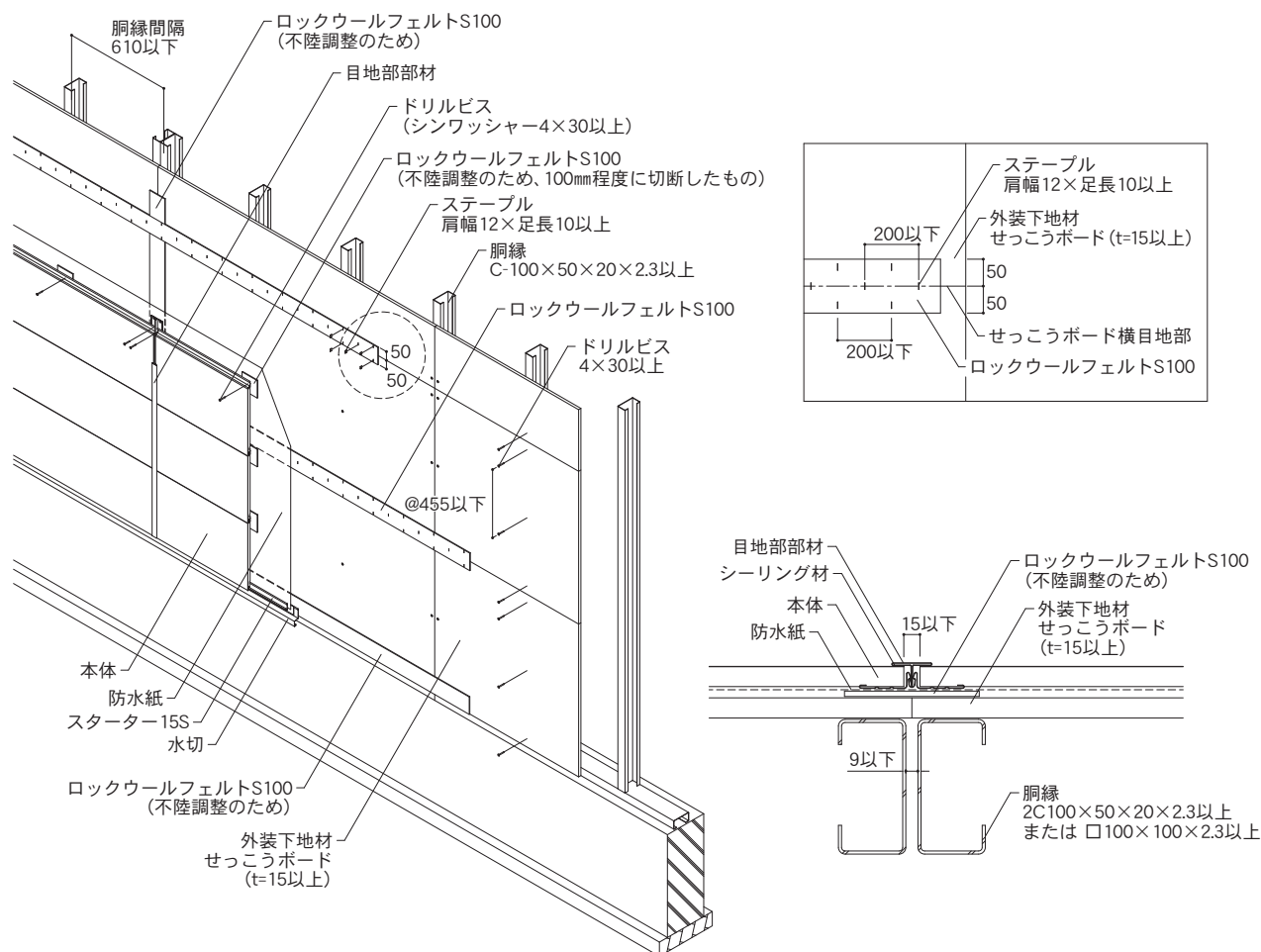


外装下地材		
QF045NE-0070(1)		
・なし		
QF045NE-0070(2)		
・単体張り：せっこうボードなど厚さ9mm以上		
QF045NE-0070(2)		
・重ね張り：[下張り]せっこうボードなど厚さ9mm以上、[上張り]せっこうボードなど厚さ9mm以上		
充てん断熱材		
・グラスウール	密度 16kg/m ³ 以上	
・ロックウール	厚さ 100mm 以上	
内装材		
・せっこうボード	厚さ9.5mm以上+厚さ12.5mm以上	・せっこうボードの下張と上張りの目地は、お互いに揃わないように割り付けてください。
・内装材用留め具	[下張り] せっこうボードビス 3.0×20以上 留め付け間隔は、外周部400mm以下、中間部600mm以下 [上張り] せっこうボードビス 3.5×32以上 留め付け間隔は、外周部200mm以下、中間部300mm以下	
備考		
<ul style="list-style-type: none"> 土台部は、認定の対象外です。 通気工構法にも対応しています。サイディング本体を留め付けるドリルビスの長さは、打ち込み深さの寸法が規定されています。外装下地の厚さと通気部材の厚さに応じて、ドリルビスの長さが異なります。 		

防火構造（外壁非耐力壁）：SF-ガルステージシャイン

認定番号：PC030NE-0232 せっこうボード下張り

よこ張りに対応



外装下地材		
単体張りの場合		
<ul style="list-style-type: none"> せっこうボード 外装下地材用留め具 留め付け間隔 	厚さ15mm以上 ドリルビス 4×30以上 胴縁方向610mm以下、張り方向455mm以下	<ul style="list-style-type: none"> せっこうボードの縦目地部は、胴縁の上に配置してください。 せっこうボードの横目地部には、ロックウールフェルトS100を目地部上部50mm以上、目地部下部50mm以上で覆うように貼り付け、ステープルで留め付けてください。（ステープルの留め付け間隔：横目地部は200mm以下、その間の両端に各1本）
重ね張りの場合		
<ul style="list-style-type: none"> せっこうボード 外装下地材用留め具 留め付け間隔 	厚さ9.5mm以上+厚さ12.5mm以上 [下張り]ドリルビス 4×25以上 [上張り]ドリルビス 4×35以上 胴縁方向610mm以下、張り方向455mm以下	<ul style="list-style-type: none"> 下張のせっこうボードの縦目地部は、胴縁の上に配置してください。 上張りとは下張りの目地はお互いに揃わないよう割り付けてください。 せっこうボード（t=15以上）を施工した際と同様に、上張りのせっこうボードの横目地部にはロックウールフェルトS100を施工してください。
施工のチェックポイント		
<ul style="list-style-type: none"> せっこうボード目地処理材としてロックウールフェルト系テープ（厚さ4mm×幅100mm以上×密度190kg/m³以上）が必須となります。 純正部材としてロックウールフェルトS100（厚さ4mm×幅100mm×25m巻）を準備しております。 ロックウールフェルトS100が交差する箇所は、重ねないでください。不陸の原因となります。 本体や部材を留め付けるところには、ロックウールフェルトS100を貼り付けて不陸調整をしてください。（不陸調整のために貼るロックウールフェルトS100は、防火構造仕様には関係ありません） 		
備考		
<ul style="list-style-type: none"> 土台部は、認定の対象外です。 通気構法（木胴縁12×40以上@610以下）にも対応可能です。サイディング本体を留め付けるドリルビスは木胴縁を貫通させ鉄骨胴縁に効かせてください。 		

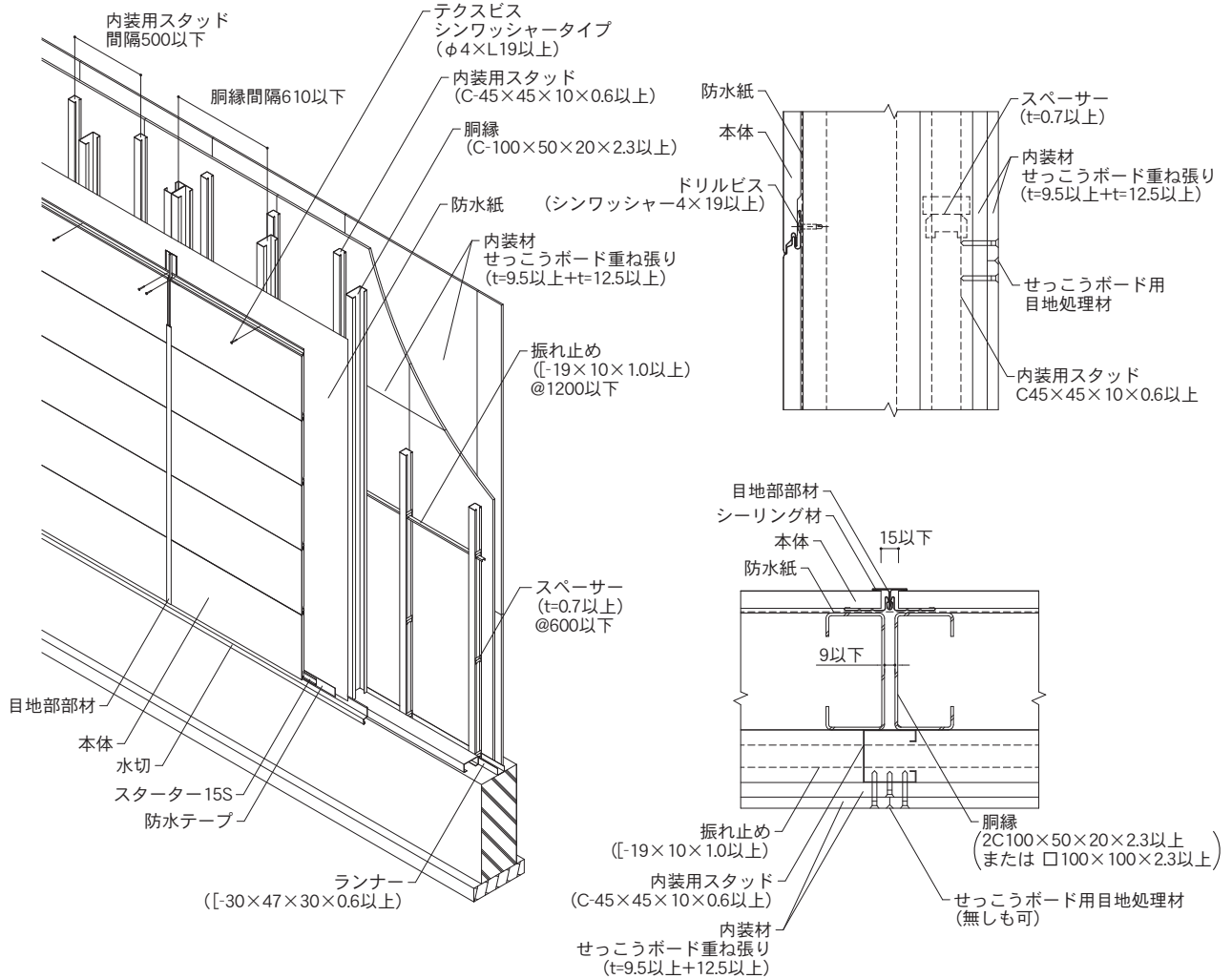
単位：mm

防火構造（外壁非耐力壁）：SF-ガルステージシャイン

認定番号：PC030NE-0241(1),(2) せっこうボード内装張り

充てん断熱材の有無により認定番号が異なります。
図は、PC030NE-0242(1)です。

よこ張りに対応

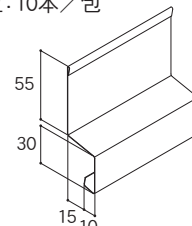
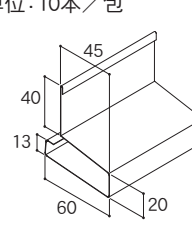
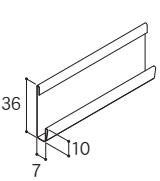
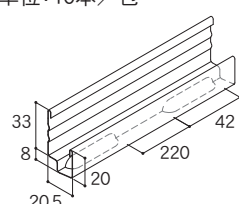
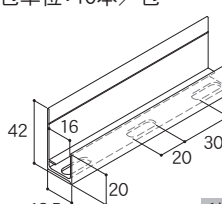
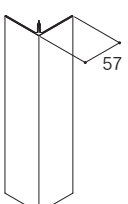
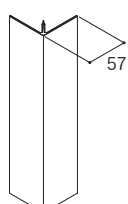
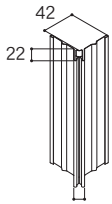
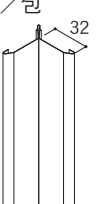
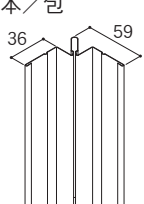
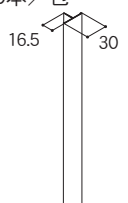

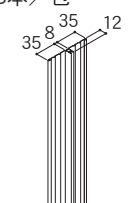


4

SF-ガルステージ
シャイン

充てん断熱材		
PC030NE-0241(1)		
・なし		
PC030NE-0241(2)		
・グラスウール ・ロックウール		
内装材		
・せっこうボード ・内装材用留め具	厚さ12.5mm以上+厚さ9.5mm以上 [下張り] タッピンねじ (φ3.5×L22以上) 留め付け間隔：外周部400mm以下、中間部600mm以下 [上張り] タッピンねじ (φ3.5×L32以上) 留め付け間隔：外周部200mm以下、中間部300mm以下	・せっこうボードの下張りと上張りの目地は、お互いに揃わないように割り付けてください。 ・上張りのせっこうボードの横目地部には、せっこうボード用目地処理材を施工してください。
・せっこうボード用目地処理材	目地テープ ガラス繊維：厚さ0.2mm以上、幅50mm以上 目地パテ せっこう系または炭酸カルシウム系：使用量30g/m以上	
備考		
・土台部は、認定対象外です。		

[5] 部材

商品名	水切15S	下がり壁水切D45※1		
形状・寸法 材質	梱包単位：10本／包 	梱包単位：10本／包 		
	遮熱性フッ素樹脂塗装 ガルバリウム鋼板 本体同色 t=0.35 L=3,030	遮熱性フッ素樹脂塗装 ガルバリウム鋼板 t=0.35 L=3,030		
商品名	スターター15S※3	縦用スターター15	アルミ縦用スターター15※2	
形状・寸法 材質	梱包単位：10本／包 	梱包単位：10本／包 	梱包単位：10本／包 	積雪地推奨
	ガルバリウム鋼板 t=0.35 L=3,030	遮熱性フッ素樹脂塗装 ガルバリウム鋼板 本体同色 t=0.35 L=3,030	アルミ押出品 t=1.1 L=4,000	
商品名	4M出隅キャップ15-25	3M出隅キャップ15-25	出隅下地15N※3	
形状・寸法 材質	梱包単位：4本／包 	梱包単位：4本／包 	梱包単位：10本／包 	
	遮熱性フッ素樹脂塗装 ガルバリウム鋼板 本体同色 t=0.35 L=4,030	遮熱性フッ素樹脂塗装 ガルバリウム鋼板 本体同色 t=0.35 L=3,030	ガルバリウム鋼板 t=0.35 L=3,030	
商品名	入隅キャップ15-25S	入隅下地15S※3		
形状・寸法 材質	梱包単位：5本／包 	梱包単位：5本／包 		
	遮熱性フッ素樹脂塗装 ガルバリウム鋼板 板本体同色 t=0.35 L=3,030	ガルバリウム鋼板 t=0.35 L=3,030		
商品名	フラットTキャップ15	段キャップZ15S	段Tジョイナー15-25※3	
形状・寸法 材質	梱包単位：10本／包 	梱包単位：25本／箱 	梱包単位：5本／包 	
	遮熱性フッ素樹脂塗装 ガルバリウム鋼板 本体同色 t=0.35 L=3,030	遮熱性フッ素樹脂塗装 ガルバリウム鋼板 本体同色 t=0.35	ガルバリウム鋼板 t=0.35 L=3,030	

※1 色は、Fネオブラック、Fネオホワイトのラインナップになります。

※2 色は、ブラック、ホワイト、シルバーのラインナップになります。

※3 色については弊社にお任せください。

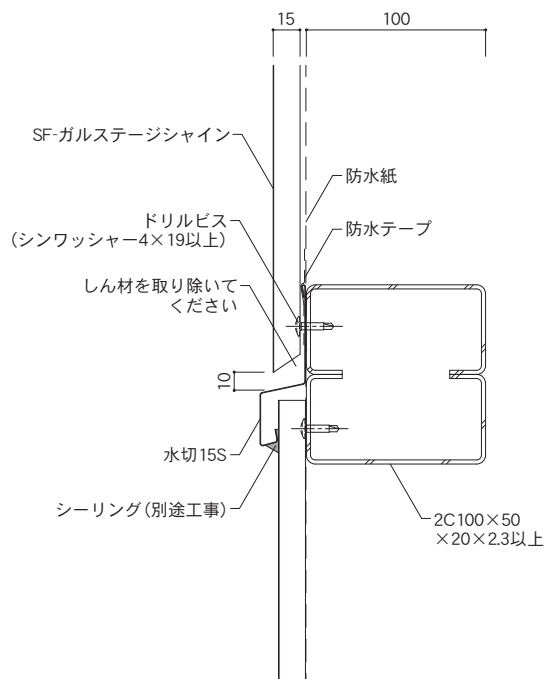
単位：mm

商品名	止縁C15	止縁キャップC15	止縁捨板
形状・寸法 材質	梱包単位：10本／包 	梱包単位：10本／包 	梱包単位：10本／包 
	遮熱性フッ素樹脂塗装 ガルバリウム鋼板 本体同色 t=0.35 L=3,030	遮熱性フッ素樹脂塗装 ガルバリウム鋼板 本体同色 t=0.35 L=3,030	遮熱性フッ素樹脂塗装 ガルバリウム鋼板 本体同色 t=0.35 L=3,030
商品名	小口カバー15	ワンタッチコーナーキャップ15-25	捨板(15×85) ^{※1}
形状・寸法 材質	梱包単位：10本／包 	梱包単位：50個／箱 	梱包単位：10本／包 
	遮熱性フッ素樹脂塗装 ガルバリウム鋼板 本体同色 t=0.35 L=3,030	遮熱性フッ素樹脂塗装 ガルバリウム鋼板 本体同色 t=0.35 L=3,030	遮熱性フッ素樹脂塗装 ガルバリウム鋼板 単色 t=0.35 L=3,030
商品名	アングル(20×40)	10Mコイル	ロックウールフェルトS100
形状・寸法 材質	梱包単位：10本／包 	梱包単位：1本／箱 	梱包単位：5巻／箱 
	遮熱性フッ素樹脂塗装 ガルバリウム鋼板 本体同色 t=0.35 L=3,030	遮熱性フッ素樹脂塗装 ガルバリウム鋼板 本体同色 t=0.35 板幅=914 L=10m	ロックウール 厚さ4×幅100 25m／巻 (両面テープ付)
商品名	タッチアップペイント ^{※2}	エコシーリング ^{※3}	エコシーリングホルダー
形状・寸法 材質		梱包単位：10本／箱 	梱包単位：2本／箱 
	15ml 本体同色	別売りエコシーリングホルダーが ないと使用できません 変成シリコーン	

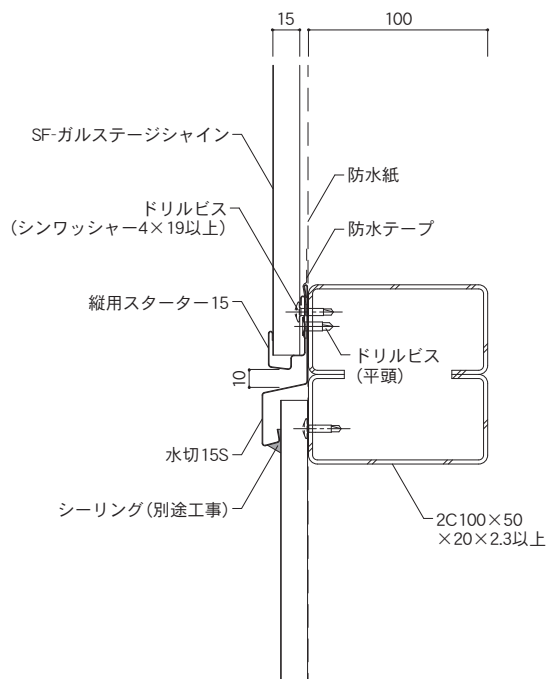
- ※1 色は、Fネオブラック、Fシルバーメタリック、Fネオホワイトのラインナップになります。
- ※2 タッチアップペイントと商品は塗料タイプが異なりますので、色や艶などに多少の差異が発生する場合があります。あらかじめご了承ください。
- ※3 環境の厳しい地域では、シーリング材の接着強度を上げるため、プライマー（推奨品：サンスター技研株式会社品名US-5）の使用を推奨します。

[6] 納まり参考図 SF-ガルステージシャイン（たて張り）

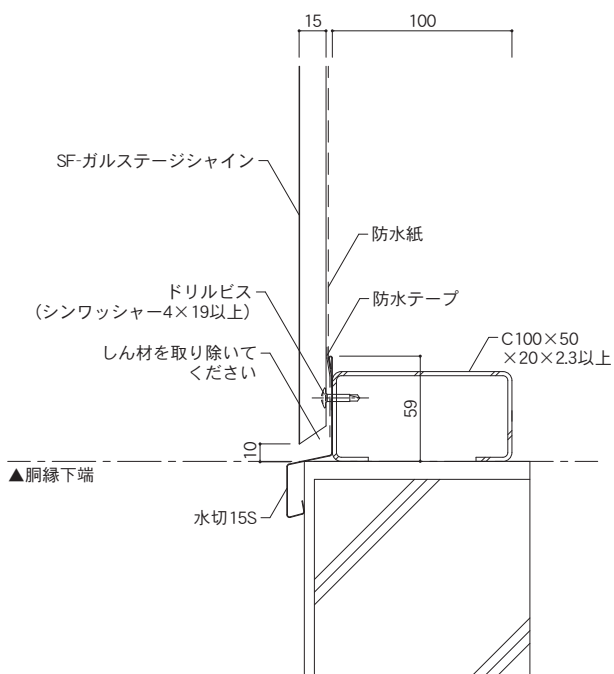
縦継ぎ部(水切)



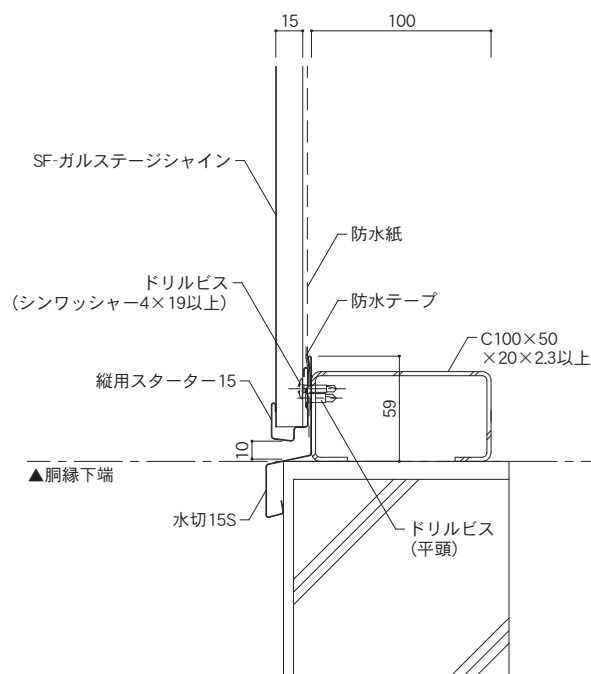
縦継ぎ部(水切／縦用スターター)



土台部(水切)



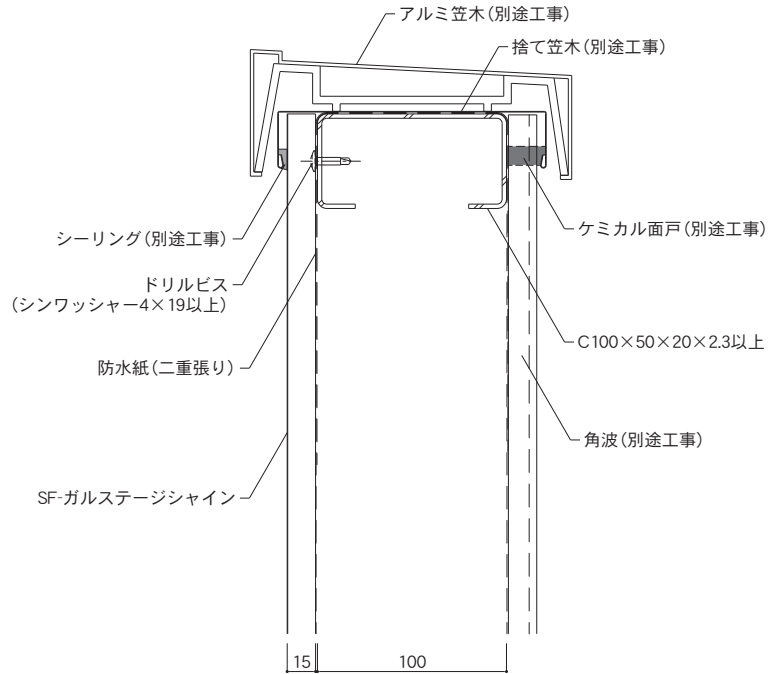
土台部(水切／縦用スターター)



- ・納まり参考図は一例です。現場に合わせて検討してください。
- ・漏水しない納まりが必要です。
- ・部材と同等品（現場加工）も使用可能です。

弊社では施工に起因する不具合について一切の責任はおいかねますのであらかじめご了承ください。
本商品の納まり参考図はホームページにてダウンロードできます。（<https://www.igkogyo.co.jp/>）

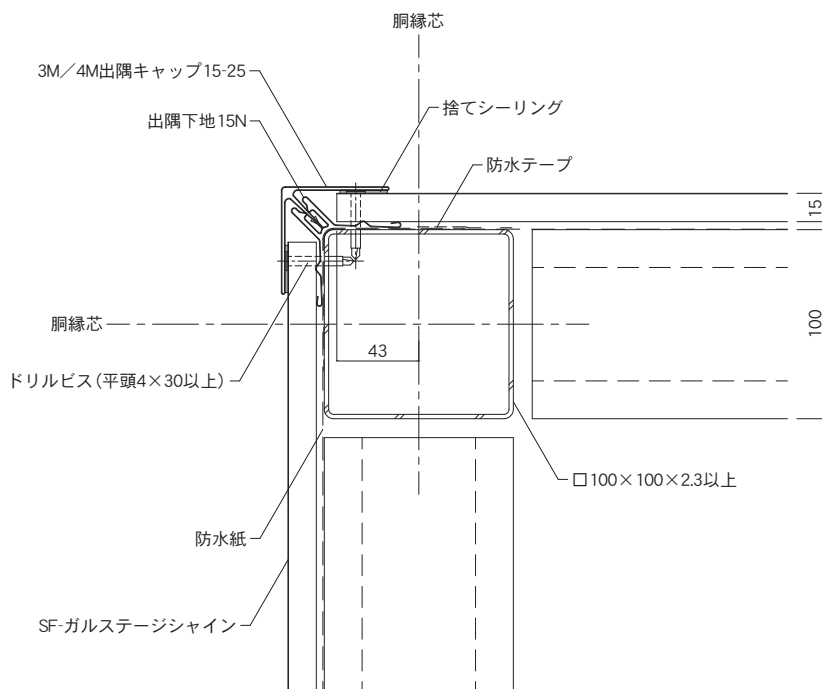
笠木部



4

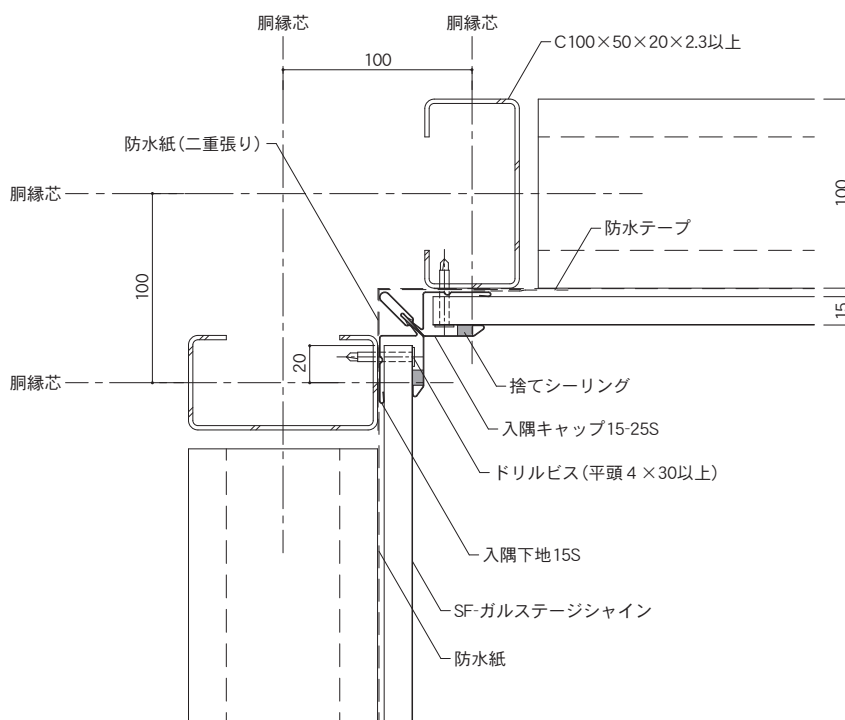
SF-ガルステージ
シャイン

出隅部(出隅キャップ/出隅下地)

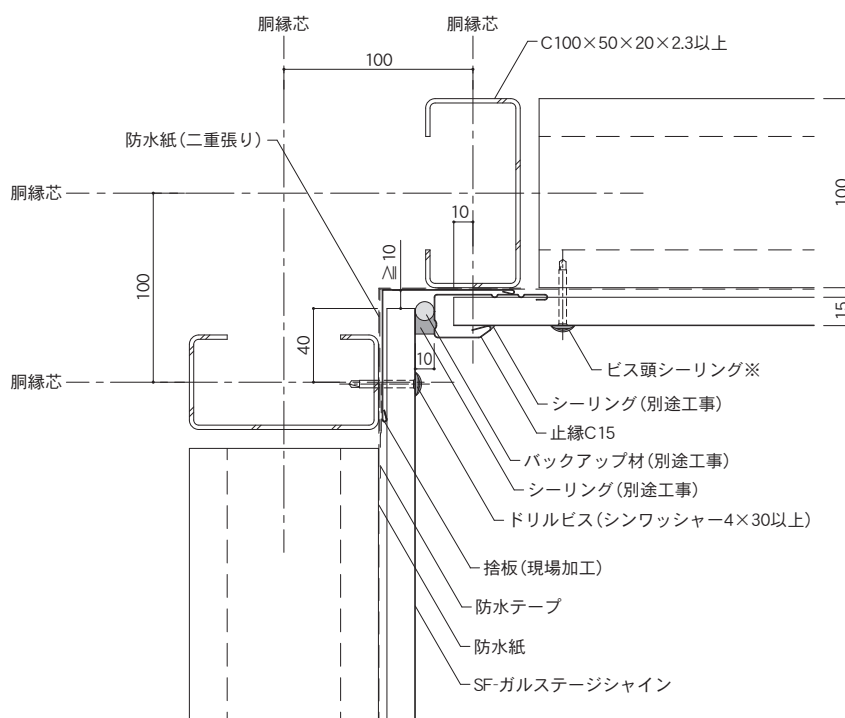


SF-ガルステージシャイン（たて張り）

入隅部（入隅キャップ／入隅下地）

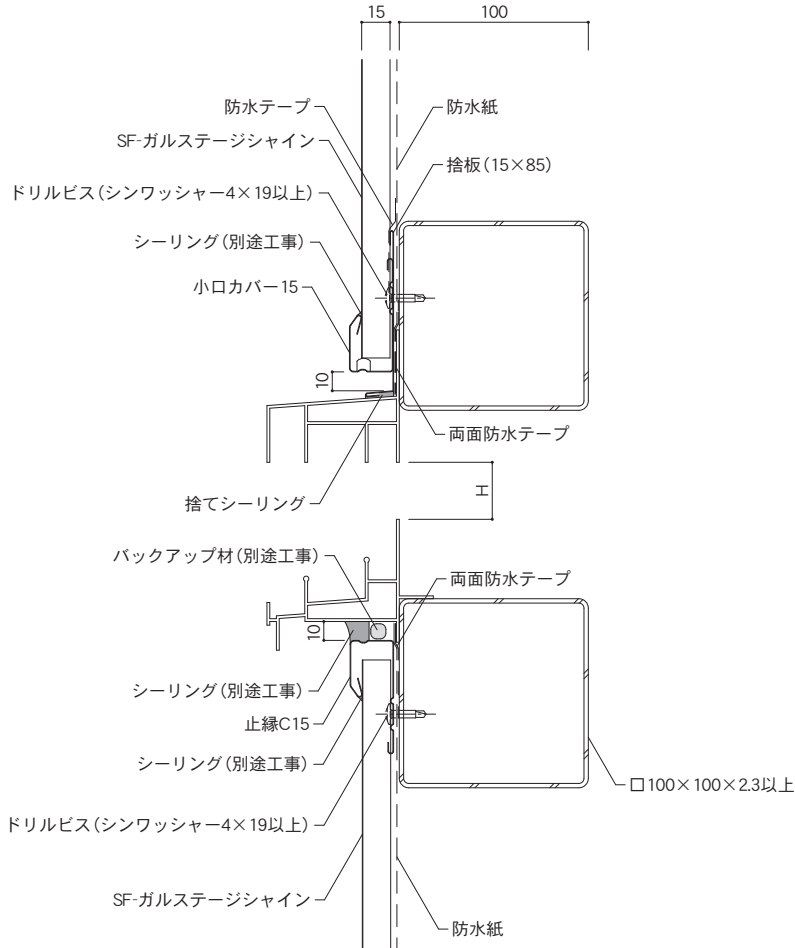


入隅部（止縁／捨板）

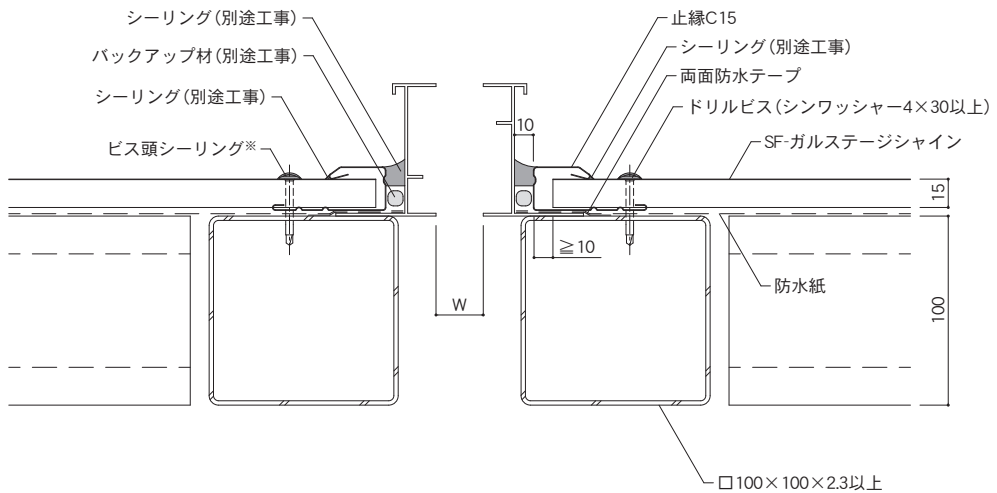


※ビス頭には、シーリング材の代わりにタッチアップペイントでの塗装も可。

外付けサッシ部断面(小口カバー／捨板、止縁)



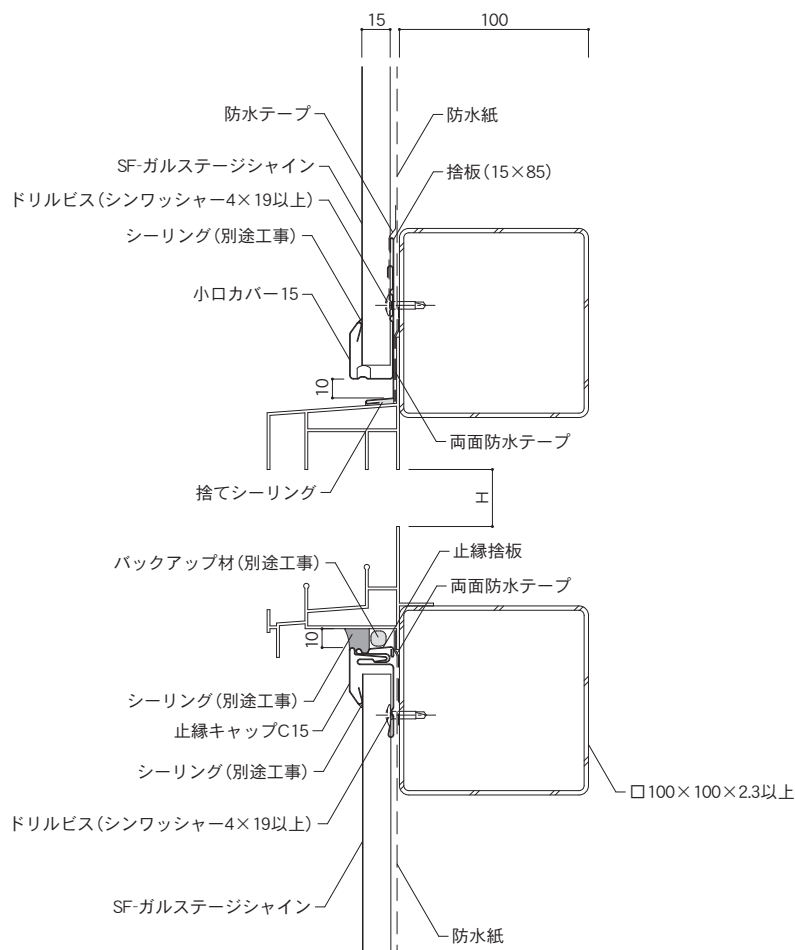
外付けサッシ部平面(止縁)



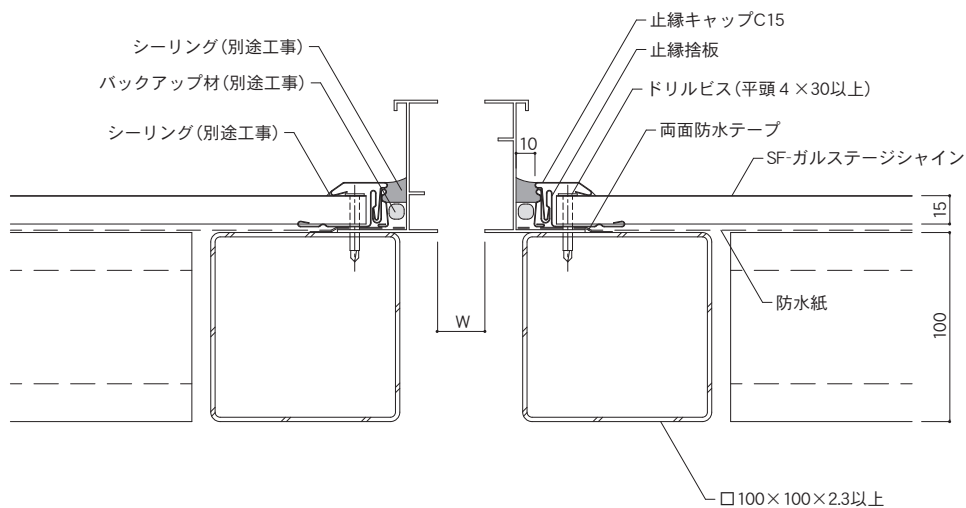
※ビス頭には、シーリング材の代わりにタッチアップペイントでの塗装も可。

SF-ガルステージシャイン（たて張り）

外付けサッシ部断面（小口カバー／捨板、止縁キャップ／止縁捨板）

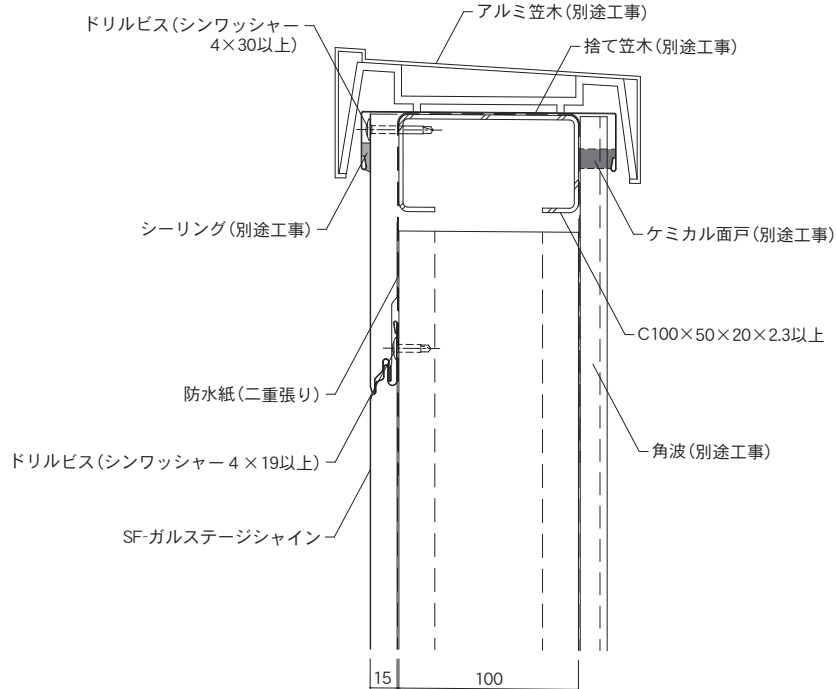


外付けサッシ部平面（止縁キャップ／止縁捨板）

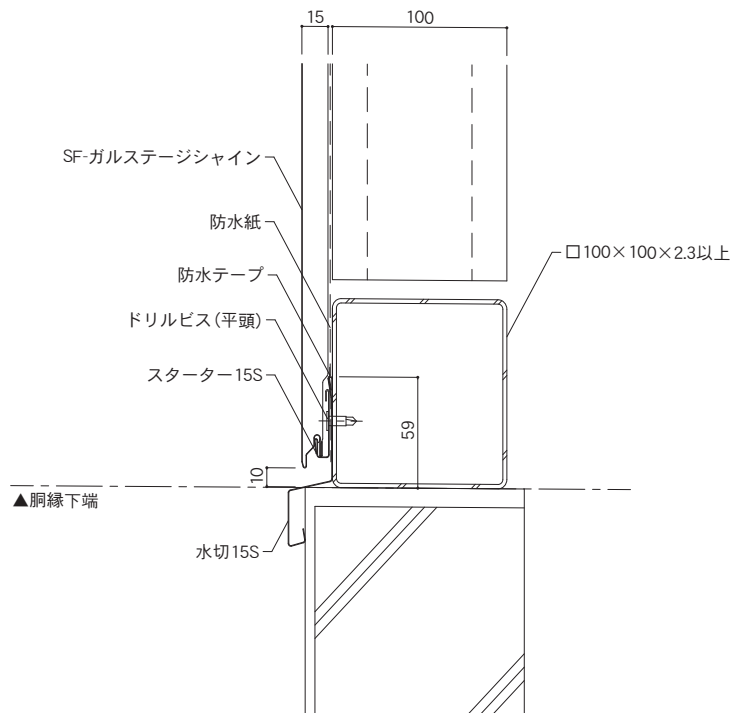


[7] 納まり参考図 SF-ガルステージシャイン（よこ張り）

笠木部



土台部(水切/スターター)

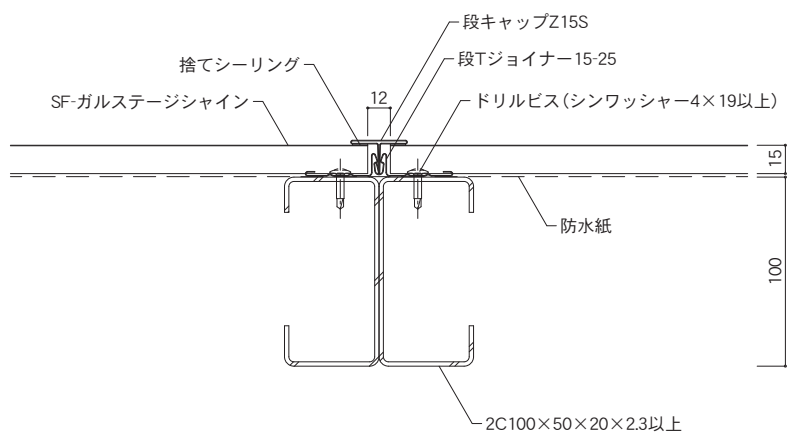


- ・納まり参考図は一例です。現場に合わせて検討してください。
- ・漏水しない納まりが必要です。
- ・部材と同等品（現場加工）も使用可能です。

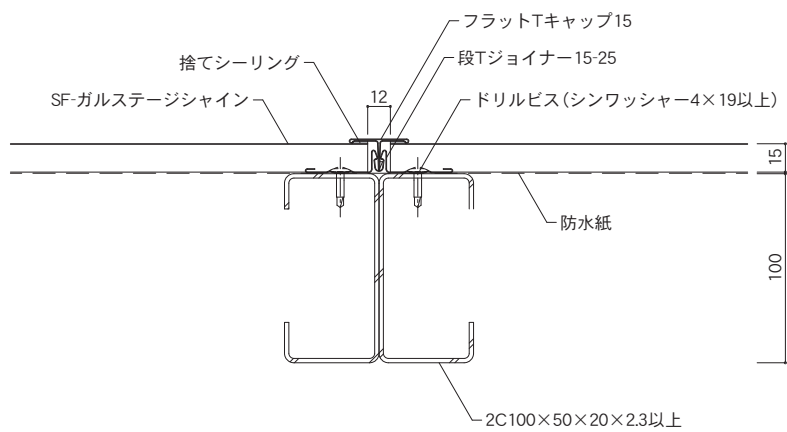
弊社では施工に起因する不具合について一切の責任はおいかねますのであらかじめご了承ください。
本商品の納まり参考図はホームページにてダウンロードできます。（<https://www.igkogyo.co.jp/>）

SF-ガルステージシャイン（よこ張り）

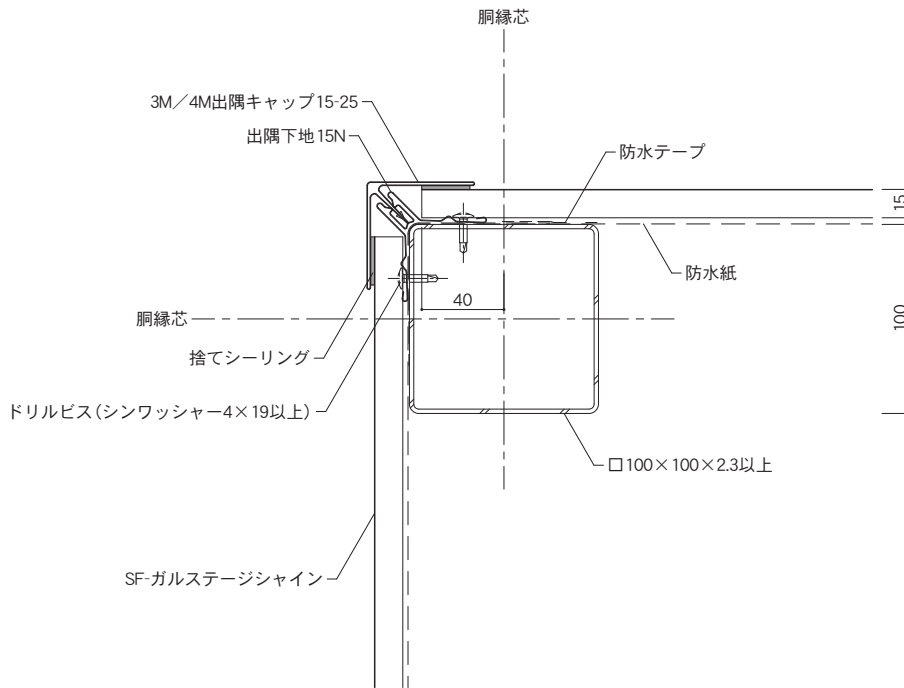
横継ぎ部(段キャップ/段Tジョイナー)



横継ぎ部(Tキャップ/段Tジョイナー)

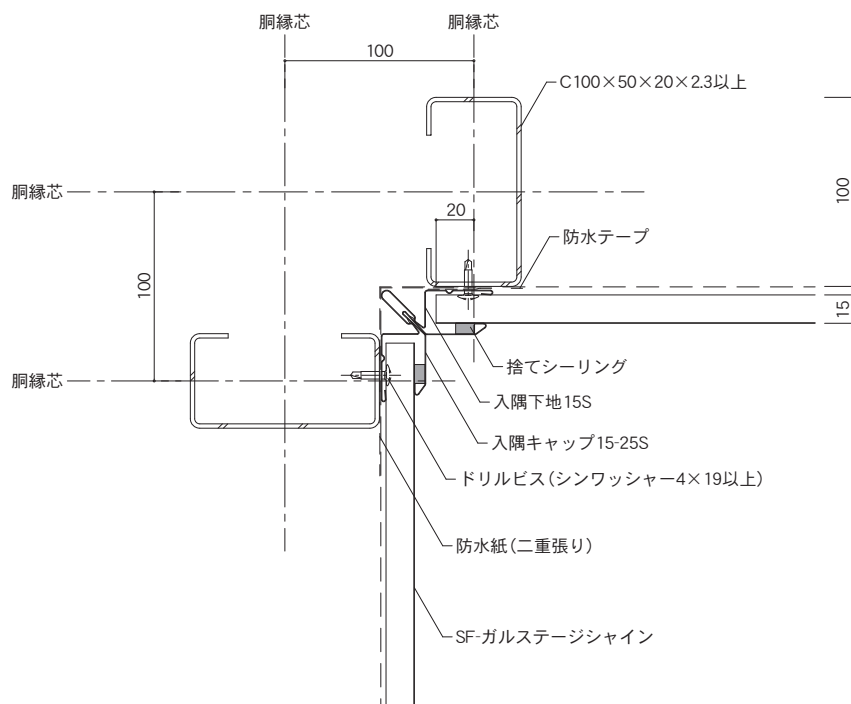


出隅部(出隅キャップ／出隅下地)

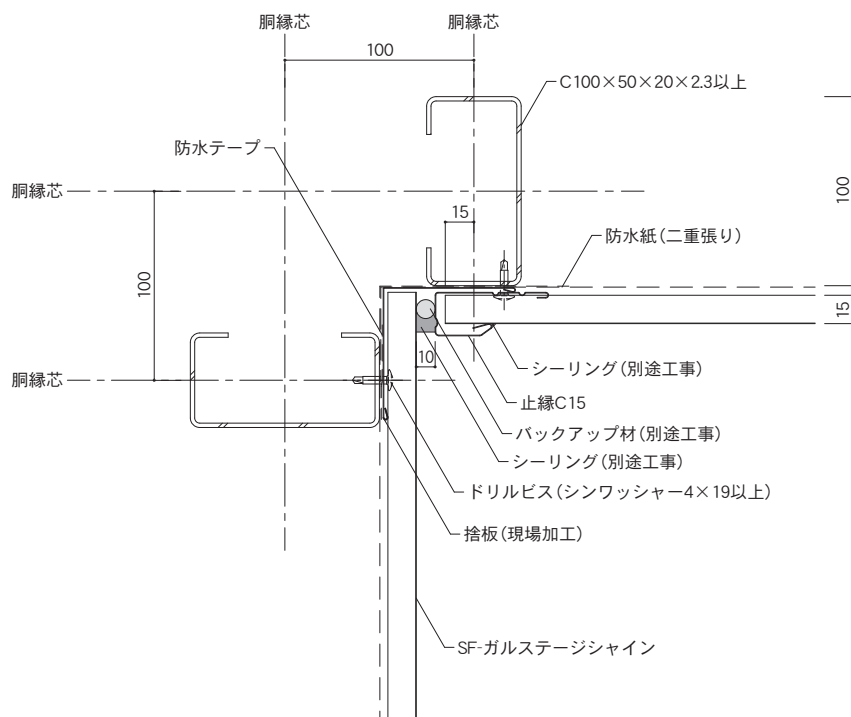


SF-ガルステージシャイン（よこ張り）

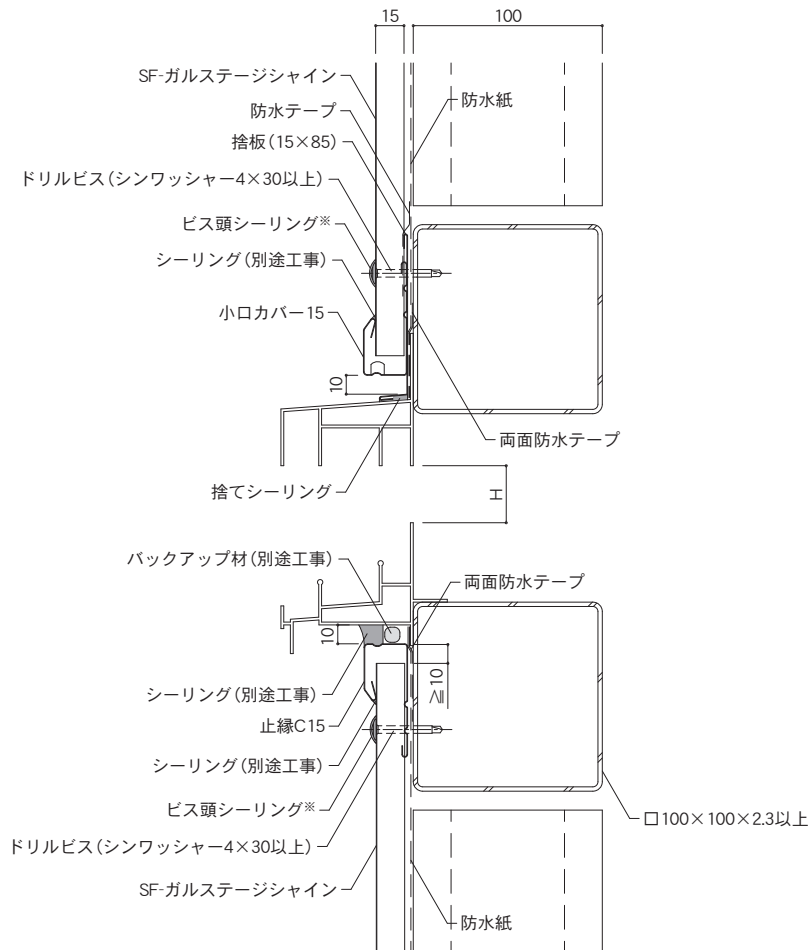
入隅部(入隅キャップ／入隅下地)



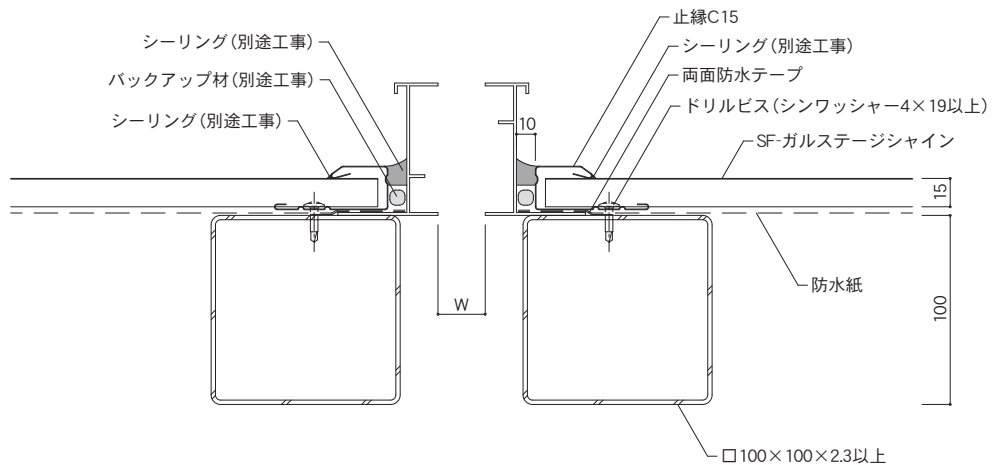
入隅部(止縁／捨板)



外付けサッシ部断面(小口カバー／捨板、止縁)



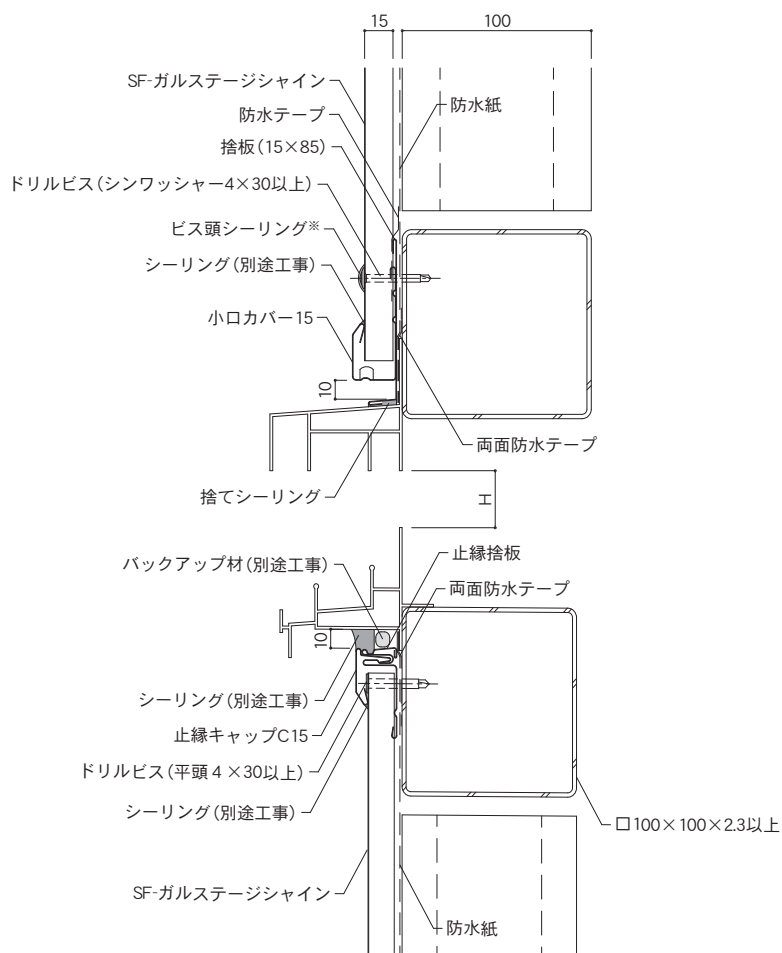
外付けサッシ部平面(止縁)



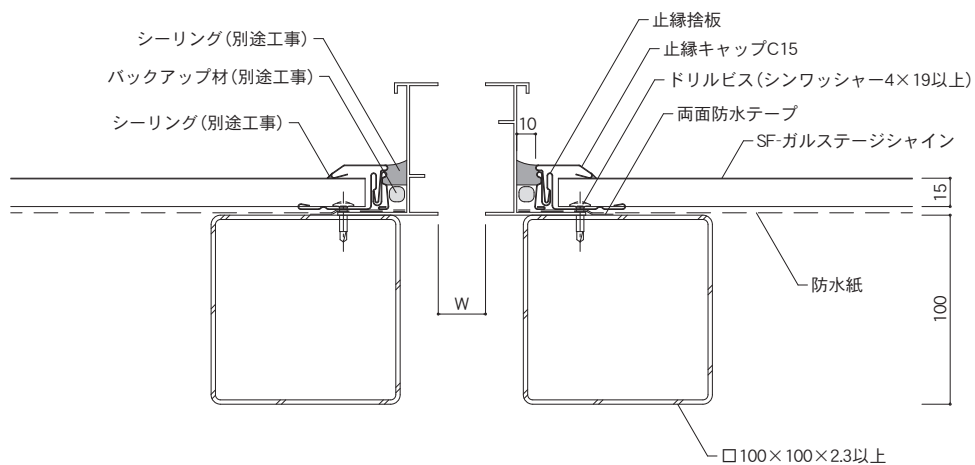
※ビス頭には、シーリング材の代わりにタッチアップペイントでの塗装も可。

SF-ガルステージシャイン（よこ張り）

外付けサッシ部断面（小口カバー／捨板、止縁キャップ／止縁捨板）



外付けサッシ部平面（止縁キャップ／止縁捨板）



※ビス頭には、シーリング材の代わりにタッチアップペイントでの塗装も可。