

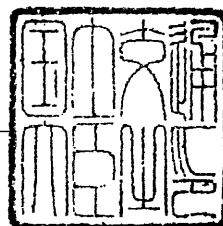


認 定 書

国住指第 3837 号
平成 29 年 3 月 8 日

アイジー工業株式会社
代表取締役社長 服部 達夫 様

国土交通大臣 石井 啓



下記の構造方法等については、建築基準法第 68 条の 25 第 1 項（同法第 88 条第 1 項において準用する場合を含む。）の規定に基づき、同法第 2 条第八号及び同法施行令第 108 条第二号（外壁（非耐力壁）：30 分間）の規定に適合するものであることを認める。

記

1. 認定番号
PC030NE-0241(1)
2. 認定をした構造方法等の名称
ポリイソシアヌレートフォーム裏張・鋼板表張／せっこうボード重裏張／
軽量鉄骨下地外壁
3. 認定をした構造方法等の内容
別添の通り

（注意）この認定書は、大切に保存しておいてください。

1. 構造名

ポリイソシアヌレートフォーム裏張・鋼板表張／せっこうボード重裏張／軽量鉄骨下地外壁

2. 寸法等

- 1) 壁高さ、壁幅：構造計算等で構造安定性が確認できる寸法とする。
- 2) 壁厚さ：182mm以上
- 3) 胴縁間隔：610mm以下
- 4) タイプごとの外装材及び目地の仕様：下表による。

(4. 構造説明図、断面詳細図に示す。)

タイプ	外装材の仕様	目地の仕様
	張り方	[目地部役物の種類]
タイプ1	横張り・縦張り	キャップ目地 [ジョイナーA、キャップA]
タイプ2	横張り・縦張り	キャップ目地 [ジョイナーB、キャップB]
タイプ3	横張り・縦張り	キャップ目地 [ジョイナーC、キャップC]
タイプ4	横張り・縦張り	キャップ目地 [ジョイナーD、キャップD、キャップE]

3. 材料構成

1) 主構成材料

項目	仕様
外装材 断面形状については、断面形状図に示す。	<p>①寸法 (mm)</p> <ul style="list-style-type: none"> ・全幅：(働き幅+37)以上 ・働き幅：385以下 ・厚さ：15 ・各部寸法許容差：±2 <p>②形状：平板</p>
表面材	<p>①材料：次のいずれか一仕様とする。</p> <ul style="list-style-type: none"> ・塗装溶融55%アルミニウム-亜鉛合金めっき鋼板 (JIS G 3322 (材質)) ・塗装溶融亜鉛-5%アルミニウム合金めっき鋼板 (JIS G 3318 (材質)) ・塗装溶融亜鉛めっき鋼板 (JIS G 3312 (材質)) ・溶融55%アルミニウム-亜鉛合金めっき鋼板 (JIS G 3321 (材質)) ・溶融亜鉛-5%アルミニウム合金めっき鋼板 (JIS G 3317 (材質)) ・溶融亜鉛めっき鋼板 (JIS G 3302 (材質)) ・塗装／亜鉛めっき鋼板 (国土交通大臣認定不燃材料：NM-8697 (材質)) ・電気亜鉛めっき鋼板 (JIS G 3313) ・電気亜鉛めっき鋼板 (JIS G 3313) に塗装した材料 ・溶融亜鉛-アルミニウム-マグネシウム合金めっき鋼板 (JIS G 3323 (材質)、国土交通大臣認定指定建築材料：MSTL-0064, 0065, 0069及び0070) ・溶融亜鉛-アルミニウム-マグネシウム合金めっき鋼板 (JIS G 3323 (材質)、国土交通大臣認定指定建築材料：MSTL-0064, 0065, 0069及び0070) に塗装した材料 ・塗装ステンレス鋼板 (JIS G 3320 (材質)) (フェライト系に限る) ・熱間圧延ステンレス鋼板 (JIS G 4304 (材質)) (フェライト系に限る) ・冷間圧延ステンレス鋼板 (JIS G 4305 (材質)) (フェライト系に限る) <p>②塗装の有機質量 (g/m²)：両面合計65以下</p> <p>③厚さ (mm)：0.27以上</p> <p>④表面形状：平滑又はエンボス (エンボス深さ1mm以下)</p>

つづく

1) 主構成材料のつづき

項目	仕様												
外装材のつづき	<p>①材料：ポリイソシアヌレートフォーム</p> <p>②厚さ (mm) : 外装材の厚さから表面材と裏面材の厚さを減じた厚さ (但し、溝部を除く)</p> <p>③密度 (kg/m³) : 38_{±4}</p> <p>④イソシアネート指数 : 375</p> <p>⑤標準組成 (質量%) :</p> <table border="0" style="margin-left: 20px;"> <tr> <td style="border-left: 1px solid black; padding-left: 5px;">ポリイソシアネート</td> <td style="padding-left: 10px;">66_{±7}</td> </tr> <tr> <td style="border-left: 1px solid black; padding-left: 5px;">ポリエーテル系ポリオール</td> <td style="padding-left: 10px;">5_{±3}</td> </tr> <tr> <td style="border-left: 1px solid black; padding-left: 5px;">ポリエステル系ポリオール</td> <td style="padding-left: 10px;">21_{±4}</td> </tr> <tr> <td style="border-left: 1px solid black; padding-left: 5px;">難燃剤(りん・ハロゲン系)</td> <td style="padding-left: 10px;">4_{±2}</td> </tr> <tr> <td style="border-left: 1px solid black; padding-left: 5px;">三量化触媒、整泡剤等</td> <td style="padding-left: 10px;">4_{±3}</td> </tr> <tr> <td style="border-left: 1px solid black; padding-left: 5px;">発泡剤(HFO系)</td> <td style="padding-left: 10px;">8_{±3} (外割)</td> </tr> </table>	ポリイソシアネート	66 _{±7}	ポリエーテル系ポリオール	5 _{±3}	ポリエステル系ポリオール	21 _{±4}	難燃剤(りん・ハロゲン系)	4 _{±2}	三量化触媒、整泡剤等	4 _{±3}	発泡剤(HFO系)	8 _{±3} (外割)
ポリイソシアネート	66 _{±7}												
ポリエーテル系ポリオール	5 _{±3}												
ポリエステル系ポリオール	21 _{±4}												
難燃剤(りん・ハロゲン系)	4 _{±2}												
三量化触媒、整泡剤等	4 _{±3}												
発泡剤(HFO系)	8 _{±3} (外割)												
裏面材	<p>(1)～(2)のいずれか一仕様とする。</p> <p>(1)紙系</p> <p>①材料：次のいずれか一仕様とする。</p> <ul style="list-style-type: none"> ・はり合わせアルミニウムはく ・アルミラミネート加工紙 <p>②厚さ (mm) : 0.22_{±0.05} 以上</p> <p>③有機質量 (g/m²) : 100以下</p> <p>(2)鋼板系</p> <p>①材料：次のいずれか一仕様とする。</p> <ul style="list-style-type: none"> ・塗装溶融 55%アルミニウム-亜鉛合金めっき鋼板 (JIS G 3322(材質)) ・塗装溶融亜鉛-5%アルミニウム合金めっき鋼板 (JIS G 3318(材質)) ・塗装溶融亜鉛めっき鋼板 (JIS G 3312(材質)) ・溶融 55%アルミニウム-亜鉛合金めっき鋼板 (JIS G 3321(材質)) ・溶融亜鉛-5%アルミニウム合金めっき鋼板 (JIS G 3317(材質)) ・溶融亜鉛めっき鋼板 (JIS G 3302(材質)) ・塗装/亜鉛めっき鋼板 (国土交通大臣認定不燃材料 : NM-8697(材質)) ・電気亜鉛めっき鋼板 (JIS G 3313) ・電気亜鉛めっき鋼板 (JIS G 3313) に塗装した材料 ・溶融亜鉛-アルミニウム-マグネシウム合金めっき鋼板 (JIS G 3323(材質)、国土交通大臣認定指定建築材料 : MSTL-0064, 0065, 0069 及び 0070) ・溶融亜鉛-アルミニウム-マグネシウム合金めっき鋼板 (JIS G 3323(材質)、国土交通大臣認定指定建築材料 : MSTL-0064, 0065, 0069 及び 0070) に塗装した材料 ・塗装ステンレス鋼板 (JIS G 3320(材質)) (フェライト系に限る) ・熱間圧延ステンレス鋼板 (JIS G 4304(材質)) (フェライト系に限る) ・冷間圧延ステンレス鋼板 (JIS G 4305(材質)) (フェライト系に限る) <p>②塗装の有機質量 (g/m²) : 両面合計 65 以下</p> <p>③厚さ (mm) : 0.13 以上</p> <p>④表面形状 : 平滑又はエンボス (エンボス深さ1mm以下)</p>												

注) HFO : ハイドロフルオロオレフィン

つづく

1) 主構成材料のつづき

	項 目	仕 様
外 装 材 の つ づ き	シール材1	①材質：次のいずれか一仕様又は組合せとする。 ・ポリウレタン系 ・アクリル系 ・アクリルウレタン系 ・アクリルシリコーン系 ・ポリサルファイド系 ・変成ポリサルファイド系 ・変成シリコーン系 ・エポキシ変成シリコーン系 ・ポリイソブチレン系 ・シリコーン系 ・ブチルゴム系 ・シリコーン系マスチック ・油性コーキング材 ・ポリエチレン系 ・合成ゴム系 ・EPDM系(エチレン-プロピレン-ジエンゴム系) ・エチレン酢酸ビニル共重合体系 ・ポリアミド系 ・ポリオレフィン系 ・無し
	接着剤	①材質：次のいずれか一仕様とする。 ・ホットメルト系 ・無し ②使用量 (g/m) : 5以下

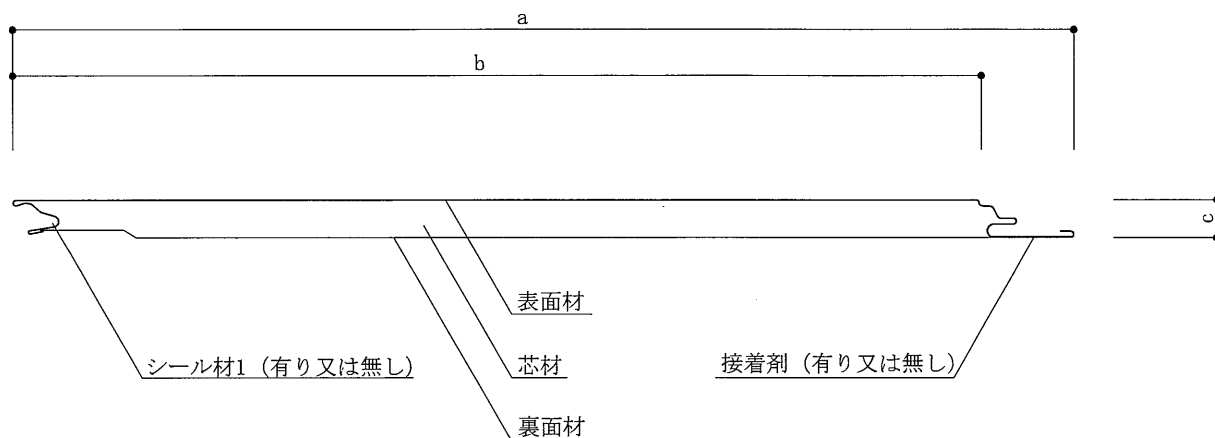
つづく

1) 主構成材料のつづき

項 目	仕 様
胴縁	①材料及び断面形状：次のいずれか一仕様とする。 ・一般構造用軽量形鋼 C-100×50×20×1.6(mm)以上(JIS G 3350) ・高さ100、幅50、板厚1.6(mm)以上で上記以上の断面二次モーメントを有する形鋼 ・一般構造用角形鋼管 □-100×50×1.6(mm)以上(JIS G 3466) 注)外装材の横目地部下地には2本並べて使用する。 但し、一般構造用角形鋼管 □-100×100×1.6(mm)以上であれば1本でも良い。
胴縁補助下地材	①材料：次のいずれか一仕様とする。 ・無し ・一般構造用圧延鋼材(JIS G 3101(材質)) ・熱間圧延軟鋼板及び鋼帯(JIS G 3131(材質)) ・建築構造用圧延鋼材(JIS G 3136(材質)) ②寸法 (mm)：L-25×25×1.6の断面寸法以上
内装材	①材料及び厚さ (mm)：次のいずれか一仕様とする。 ・せっこうボード(強化せっこうボードを含む、以下同じ。)(JIS A 6901) 厚さ (mm)：下張12.5以上、上張9.5以上 ・せっこうボード(JIS A 6901) 厚さ (mm)：下張9.5以上、上張12.5以上 ②端部形状：次のいずれか一仕様とする。 ・ベベル ・テーパー ・スクエア
スタッド	①材料：建築用鋼製下地材(めっき鋼板) ②断面形状及び寸法 (mm)：C-45×45×10×0.6以上
振れ止め	①材料：建築用鋼製下地材(めっき鋼板) ②断面形状及び寸法 (mm)：[-19×10×1.0以上
ランナー材	①材料：建築用鋼製下地材(めっき鋼板) ②断面形状及び寸法 (mm)：[-30×47×30×0.6以上
スペーサー	①材料：建築用鋼製下地材(めっき鋼板) ②板厚 (mm)：0.7以上

外装材断面形状図

外装材の寸法



a:全幅：(b+37) 以上

b:働き幅：385以下

c:厚さ：15

2) 副構成材料

項目	仕様
防水紙	<p>①材料：次のいずれか一仕様とする。</p> <ol style="list-style-type: none"> 1) 透湿防水シート (JIS A 6111) 2) アスファルトフェルト430 (JIS A 6005) 3) アスファルトフェルト (単位面積質量430g/m²未満の製品) 4) プラスチックシート 材質：次のいずれか一仕様とする。 <ul style="list-style-type: none"> ・ 飽和ポリエステル ・ ポリプロピレン ・ ポリエステル ・ ポリ塩化ビニル ・ ABS (アクリロニトリル-ブタジエンスチレン) 樹脂 ・ ポリエチレン ・ ポリスチレン ・ ポリプロピレン・ポリエチレン共重合体 5) オレフィンシート 6) オレフィンシート+高分子吸収体 (吸水ポリマー、メチルセルロース) 7) アルミニウム蒸着オレフィンシート 8) アルミ箔張りオレフィンシート 9) 無し <p>②質量 (g/m²)</p> <ol style="list-style-type: none"> 1)、4)～8)：430未満
目地部役物	<p>①材料：次のいずれか一仕様とする。</p> <ul style="list-style-type: none"> ・ 塗装溶融55%アルミニウム-亜鉛合金めっき鋼板 (JIS G 3322 (材質)) ・ 塗装溶融亜鉛-5%アルミニウム合金めっき鋼板 (JIS G 3318 (材質)) ・ 塗装溶融亜鉛めっき鋼板 (JIS G 3312 (材質)) ・ 溶融55%アルミニウム-亜鉛合金めっき鋼板 (JIS G 3321 (材質)) ・ 溶融亜鉛-5%アルミニウム合金めっき鋼板 (JIS G 3317 (材質)) ・ 溶融亜鉛めっき鋼板 (JIS G 3302 (材質)) ・ 塗装/亜鉛めっき鋼板 (国土交通大臣認定不燃材料：NM-8697 (材質)) ・ 電気亜鉛めっき鋼板 (JIS G 3313) ・ 電気亜鉛めっき鋼板 (JIS G 3313) に塗装した材料 ・ 溶融亜鉛-アルミニウム-マグネシウム合金めっき鋼板 (JIS G 3323 (材質)、国土交通大臣認定指定建築材料：MSTL-0064, 0065, 0069及び0070) ・ 溶融亜鉛-アルミニウム-マグネシウム合金めっき鋼板 (JIS G 3323 (材質)、国土交通大臣認定指定建築材料：MSTL-0064, 0065, 0069及び0070) に塗装した材料 ・ 塗装ステンレス鋼板 (JIS G 3320 (材質)) (フェライト系に限る) ・ 熱間圧延ステンレス鋼板 (JIS G 4304 (材質)) (フェライト系に限る) ・ 冷間圧延ステンレス鋼板 (JIS G 4305 (材質)) (フェライト系に限る) <p>②塗装の有機質量 (g/m²)：両面合計65以下</p> <p>③厚さ (mm)：0.35以上</p> <p>④表面形状：平滑又はエンボス (エンボス深さ1mm以下)</p> <p>⑤断面形状：目地部役物図参照</p>

つづく

2) 副構成材料のつづき

項目	仕様
留め具 外装材用	タッピンねじ ①材質：鋼製又はステンレス製 ②寸法 (mm)：φ3.5×L19 以上
目地部役物 用 (タイプ4 のみ)	タッピンねじ ①材質：鋼製又はステンレス製 ②寸法 (mm)：φ3×L10 以上
防水紙用	①材料：次のいずれか一仕様又は組合せとする。 1) テープ 材質：次のいずれか一仕様とする。 ・ブチル系 ・ゴムアス系 ・アクリル系 ・ポリエステル系 ・塩化ビニル系 ・アスファルト系 ・EPDM系 (エチレン-プロピレン-ジエンゴム系) ・グラスファイバー系 2) タッピンねじ 材質：鋼製又はステンレス製 寸法 (mm)：φ3×L10 以上 3) 造作用接着剤 (JIS A 5549) ②使用量 (g/m)：180 以下 (2) を除く)
内装材用	①材料及び寸法 (mm)：内装材の仕様に依りて以下とする。 ・せっこうボード 厚さ 下張 12.5 以上、上張 9.5 以上の場合 下張 タッピンねじ φ3.5×L22 以上 上張 タッピンねじ φ3.5×L32 以上 材質：鋼製又はステンレス製 ・せっこうボード 厚さ 下張 9.5 以上、上張 12.5 以上の場合 下張 タッピンねじ φ3.5×L19 以上 上張 タッピンねじ φ3.5×L32 以上 材質：鋼製又はステンレス製 ②間隔 (mm)：下張 外周部 400 以下、中間部 600 以下 上張 外周部 200 以下、中間部 300 以下
通気胴縁用	タッピンねじ ①材質：鋼製又はステンレス製 ②寸法 (mm)：φ3×L19 以上
テープ (防水紙用)	①材質：次のいずれか一仕様又は組合せとする。 ・ブチル系 ・ゴムアス系 ・アクリル系 ・ポリエステル系 ・塩化ビニル系 ・アスファルト系 ・EPDM系 (エチレン-プロピレン-ジエンゴム系) ・グラスファイバー系 ・無し ②使用量 (g/m)：200 以下

つづく

2) 副構成材料のつづき

項 目	仕 様
目地材	<p>①材質：次のいずれか一仕様又は組合せとする。</p> <ul style="list-style-type: none"> ・ポリウレタン系 ・アクリル系 ・アクリルウレタン系 ・アクリルシリコーン系 ・ポリサルファイド系 ・変成ポリサルファイド系 ・変成シリコーン系 ・エポキシ変成シリコーン系 ・ポリイソブチレン系 ・シリコーン系 ・ブチルゴム系 ・シリコーン系マスチック ・油性コーキング材 ・ポリエチレン系 ・合成ゴム系 ・EPDM系(エチレン-プロピレン-ジエンゴム系) ・エチレン酢酸ビニル共重合体系 ・クロロプレン系 ・軟質ポリ塩化ビニル系 ・テフロン系 ・ポリアミド系 ・ポリオレフィン系 ・ポリプロピレン系 ・ポリスチレン系 ・シリコーンゴム系 ・クロロプレンゴム系 ・ロックウール系 ・グラスウール系 ・セラミックファイバー系 ・アルカリアースシリケート系(生体溶解性繊維) ・無し

つづく

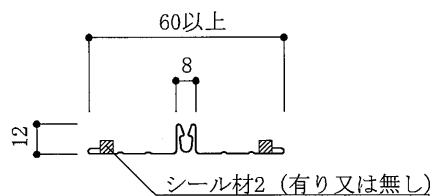
2) 副構成材料のつづき

項 目	仕 様
内装材用目地処理材	<p>目地パテ</p> <p>①主成分：せっこう系又は炭酸カルシウム系</p> <p>②使用量 (g/m) : 30以上 (※内装材(上張)の横目地には有りのみ、縦目地には有り又は無し)</p> <p>目地テープ</p> <p>①材質：ガラス繊維</p> <p>②寸法 (mm) : 厚さ0.2×幅50以上 (※内装材(上張)の横目地には有りのみ、縦目地には有り又は無し)</p>
通気胴縁	<p>①材料：次のいずれか一仕様とする。</p> <ul style="list-style-type: none"> ・製材(日本農林規格) ・集成材(日本農林規格) ・単板積層材(日本農林規格) ・枠組壁工法構造用製材又は構造用たて継ぎ材(日本農林規格) ・合板(日本農林規格) ・平成12年建設省告示第1452号第六号に規定する無等級材又は第七号に規定する木材 ・無し <p>②断面寸法 (mm) : 5×40以上(外装材横目地部は2本並べ又は5×80以上)</p> <p>③間隔 (mm) : 610以下</p>
シール材2	<p>①材質：次のいずれか一仕様又は組合せとする。</p> <ul style="list-style-type: none"> ・ポリウレタン系 ・アクリル系 ・アクリルウレタン系 ・アクリルシリコーン系 ・ポリサルファイド系 ・変成ポリサルファイド系 ・変成シリコーン系 ・エポキシ変成シリコーン系 ・ポリイソブチレン系 ・シリコーン系 ・ブチルゴム系 ・シリコーン系マスチック ・油性コーキング材 ・ポリエチレン系 ・合成ゴム系 ・EPDM系(エチレン-プロピレン-ジエンゴム系) ・エチレン酢酸ビニル共重合体系 ・ポリアミド系 ・ポリオレフィン系 ・無し
シール材3	①材質：シール材2と同じ
シール材4	①材質：シール材2と同じ

目地部役物図

・目地仕様 タイプ1用

ジョイナーA



キャップA (ピース材)



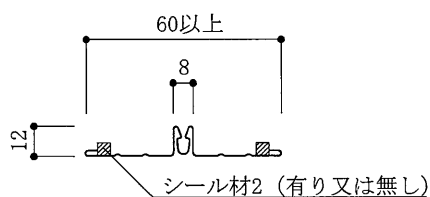
断面図



側面図

・目地仕様 タイプ2用

ジョイナーB

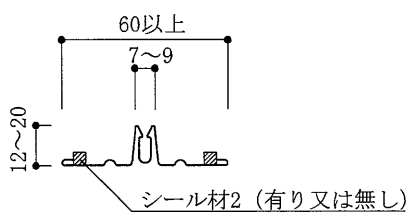


キャップB (通し材)



・目地仕様 タイプ3用

ジョイナーC

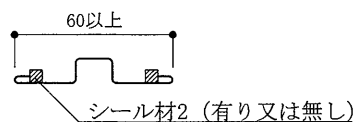
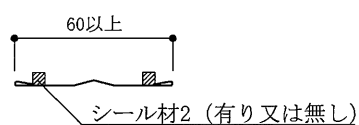


キャップC (通し材)

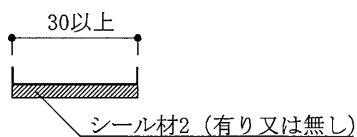


・目地仕様 タイプ4用

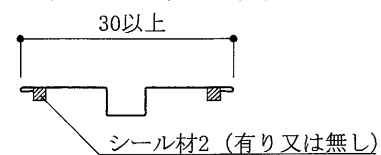
ジョイナーD



キャップD (通し材)



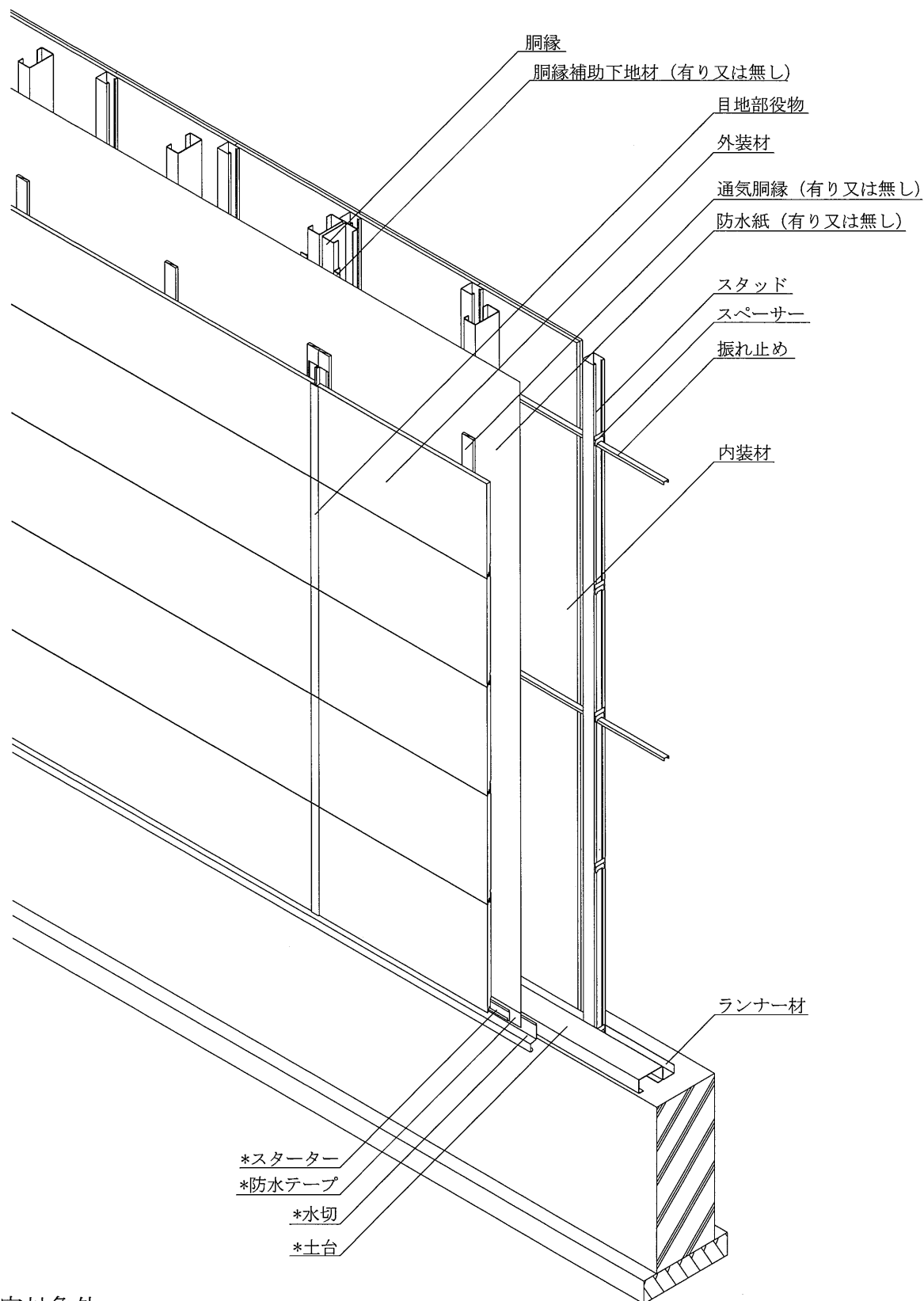
キャップE (通し材)



4. 構造説明図

4.1 外装材 横張り

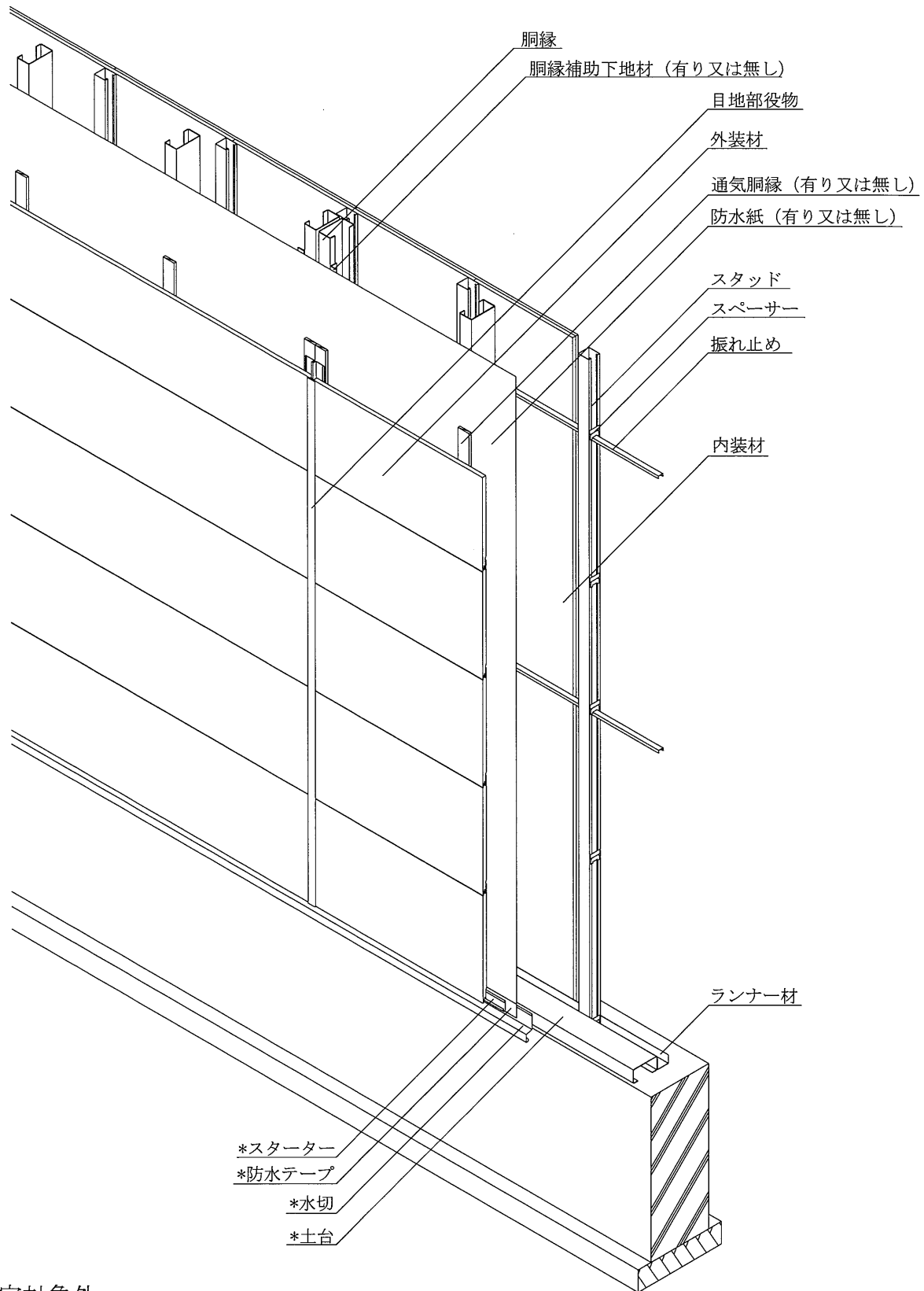
タイプ1



*:認定対象外

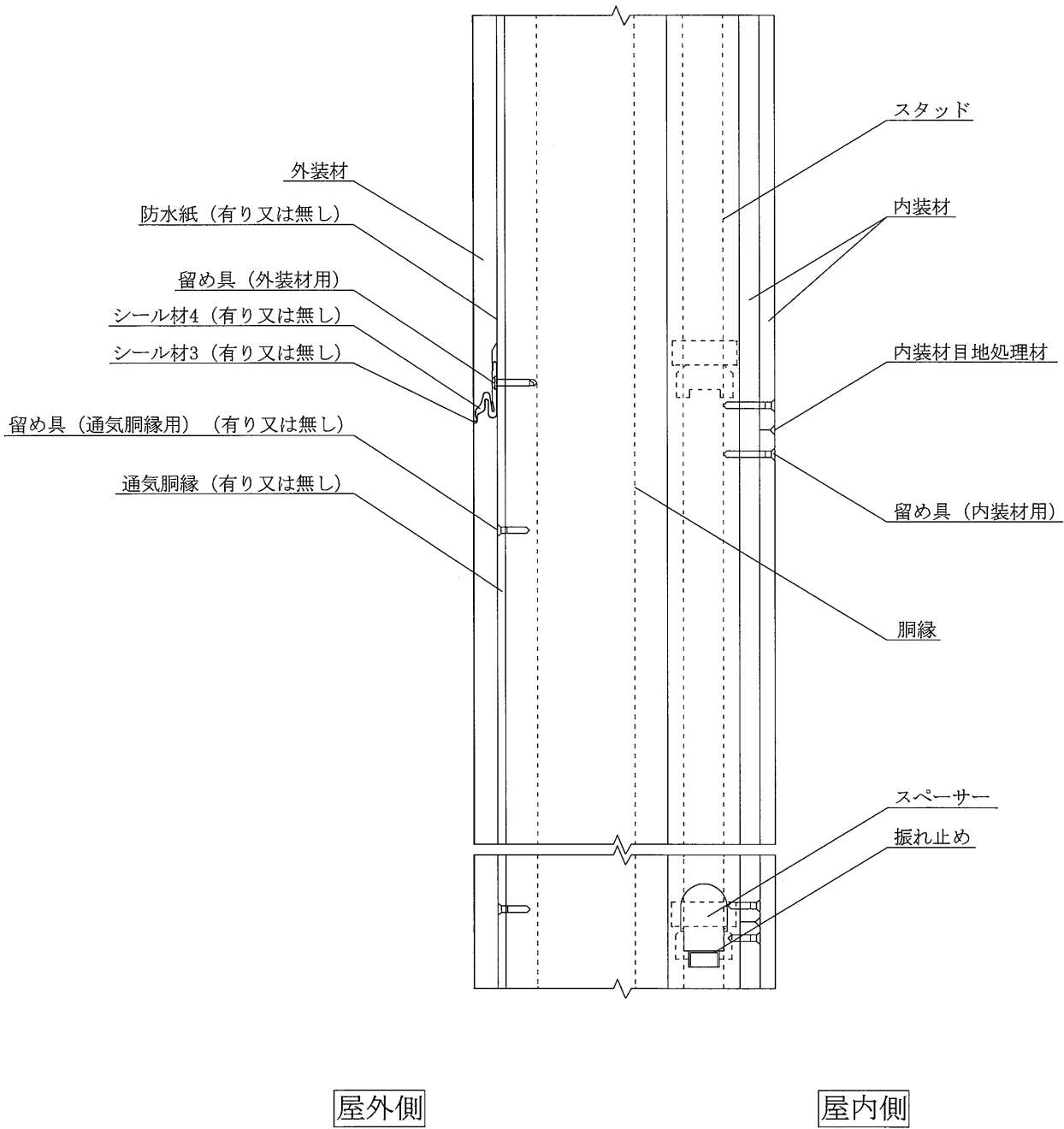
透視図

タイプ2, 3, 4



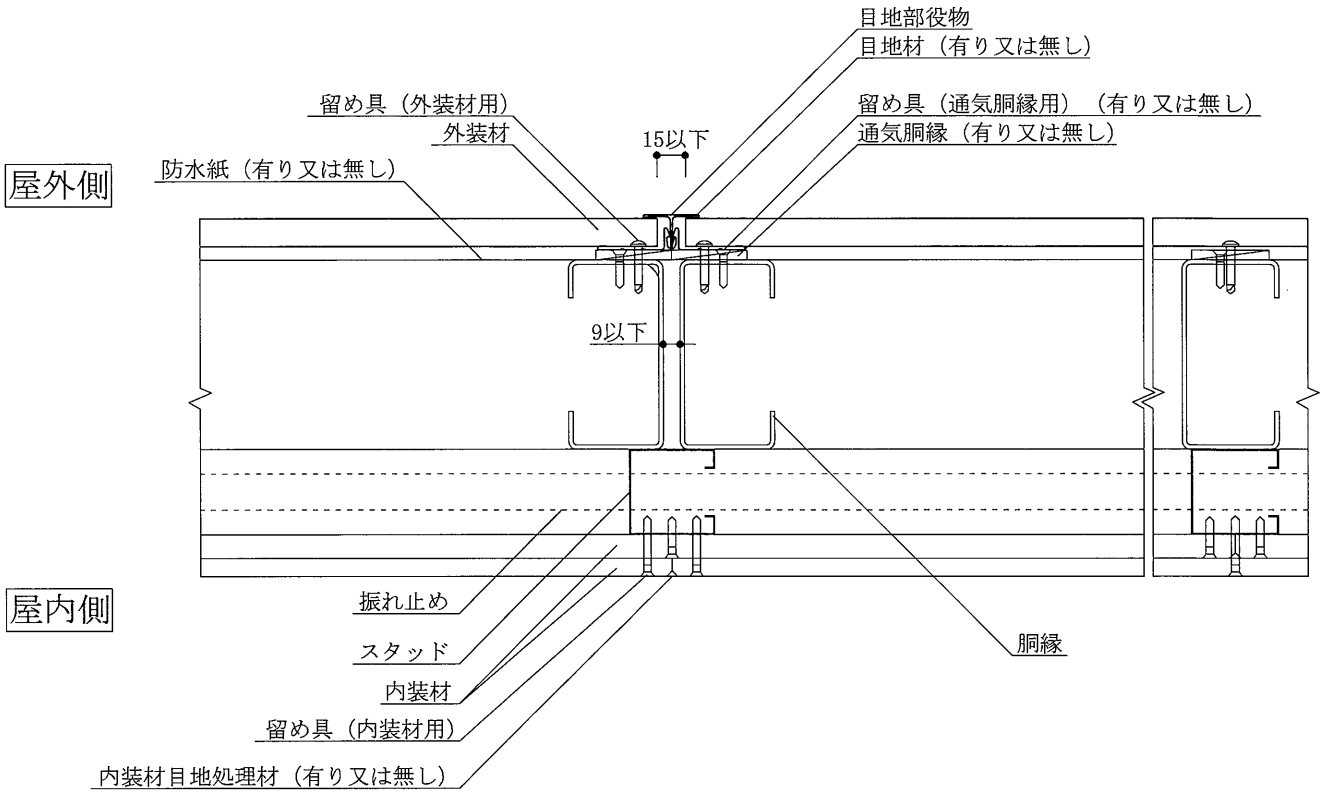
*: 認定対象外

透視図

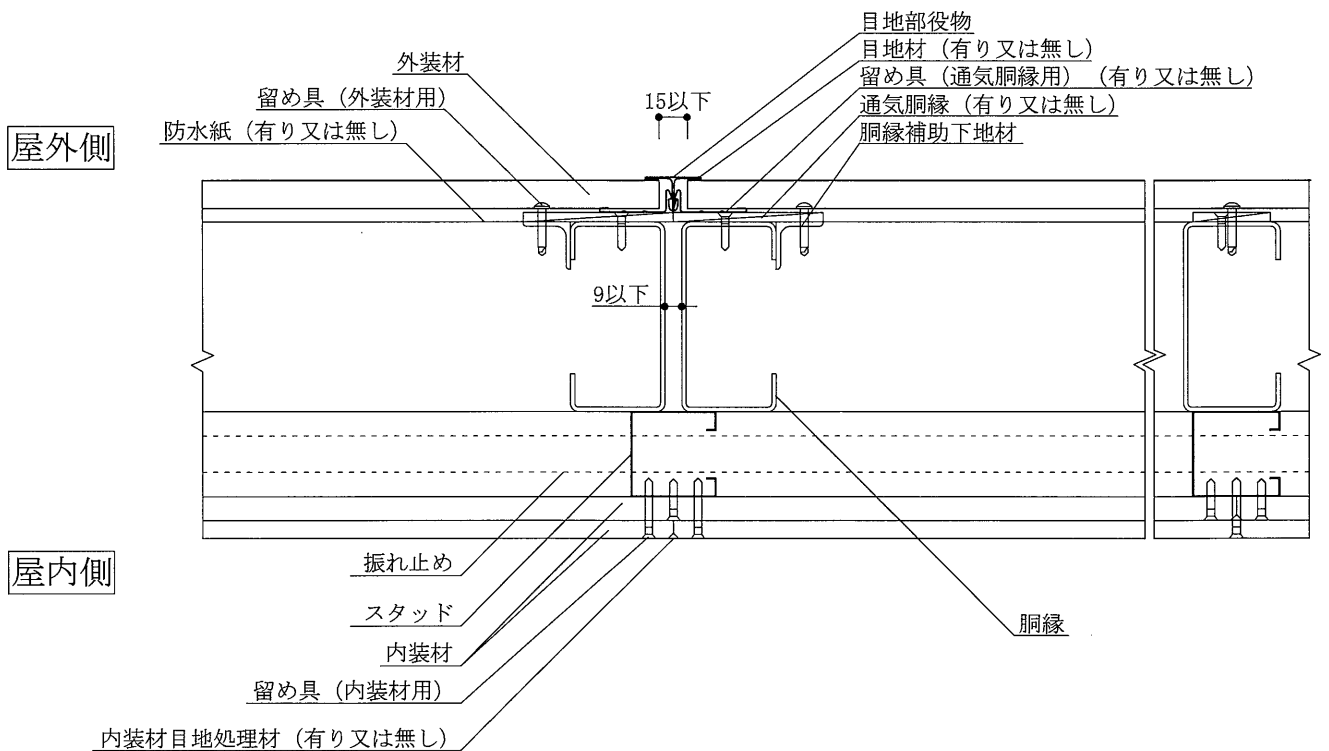


鉛直断面詳細図

タイプ1,2 胴縁補助下地材無し

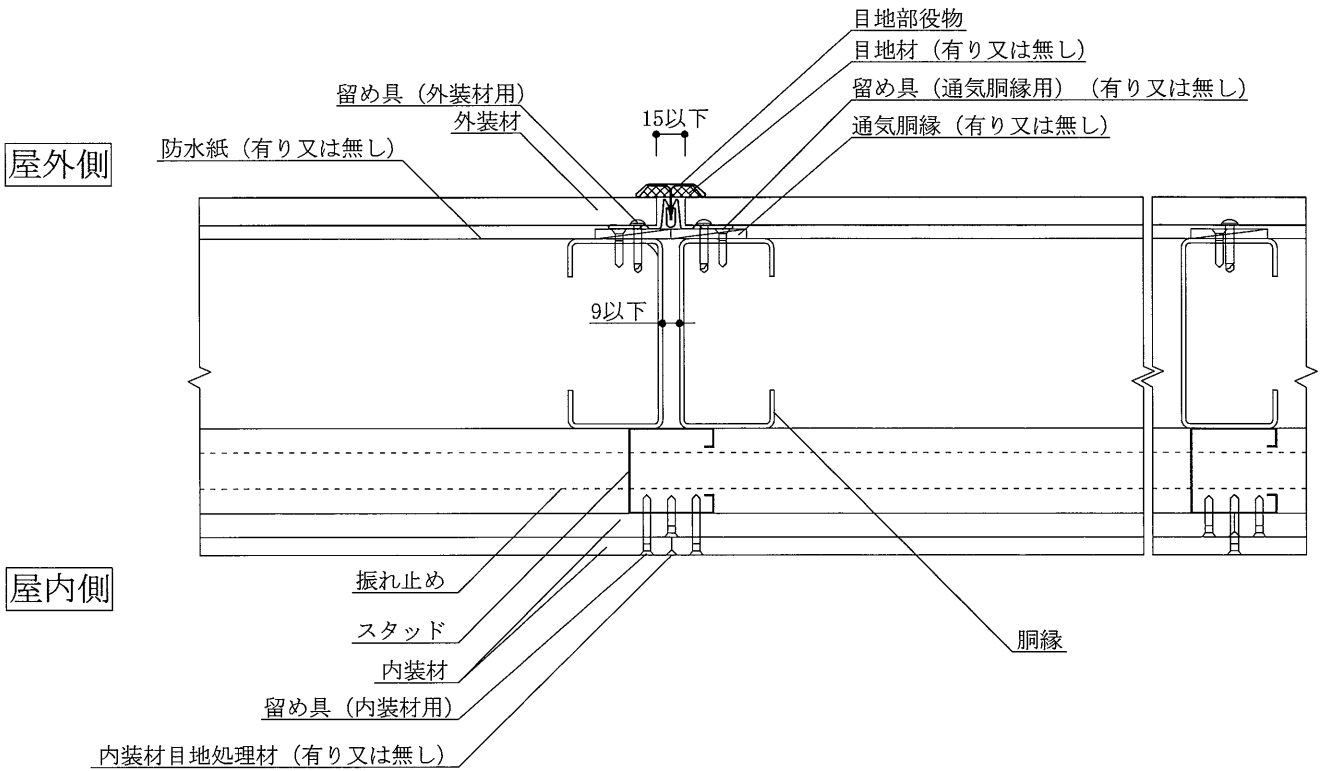


タイプ1,2 胴縁補助下地材有り

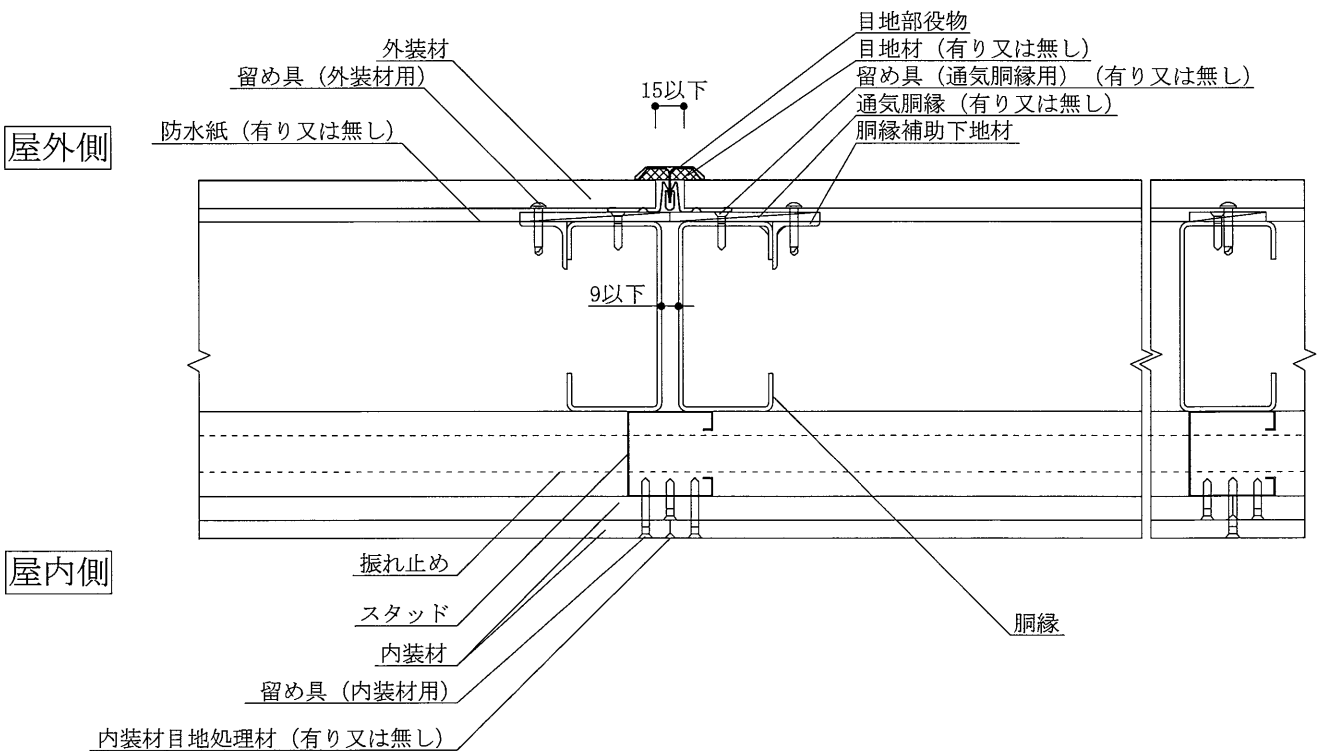


水平断面詳細図

タイプ3 胴縁補助下地材無し

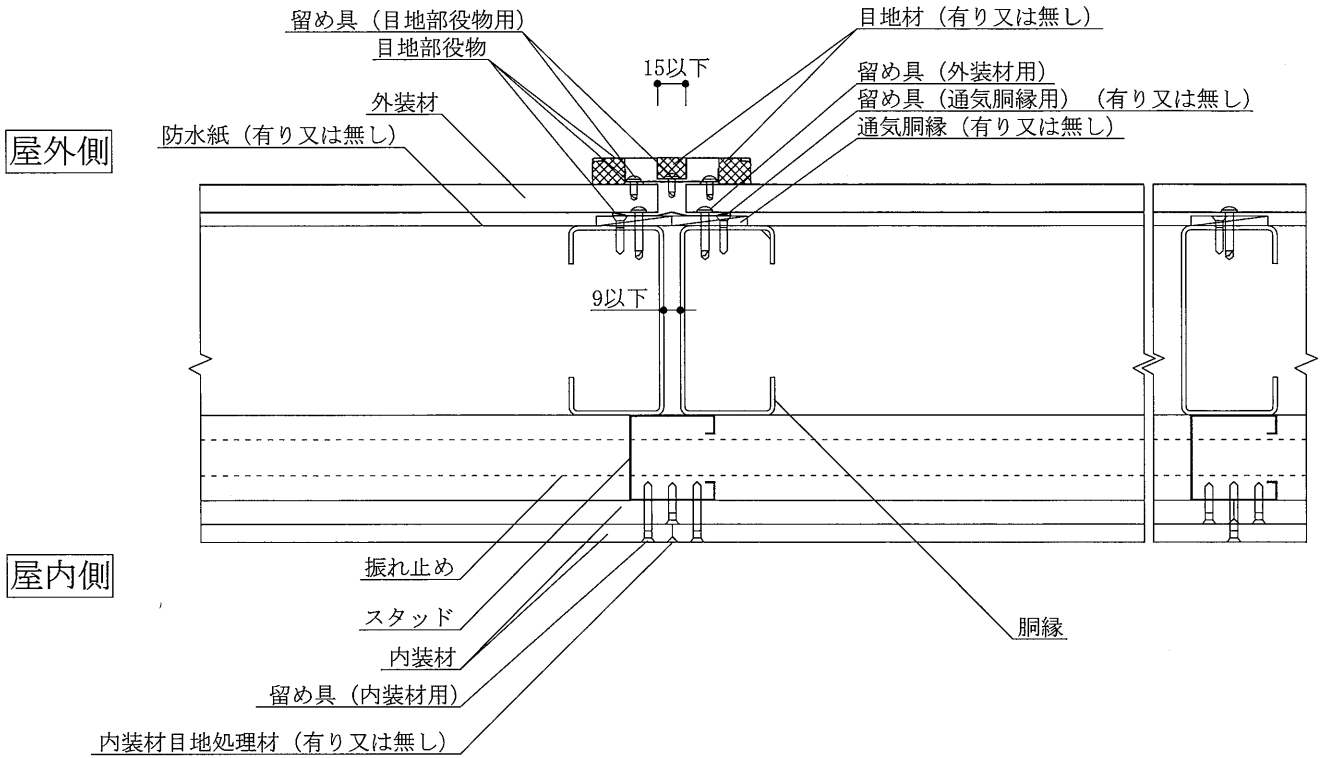


タイプ3 胴縁補助下地材有り

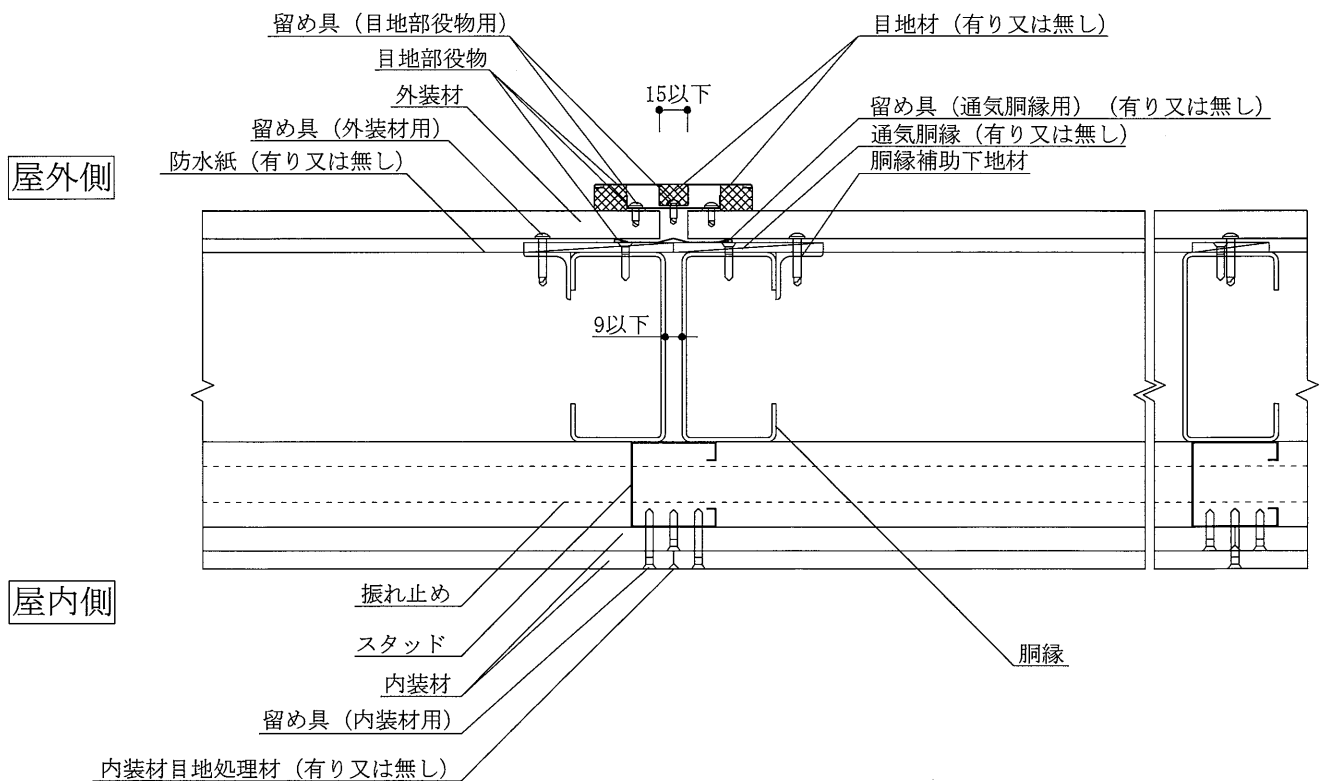


水平断面詳細図

タイプ4 胴縁補助下地材無し



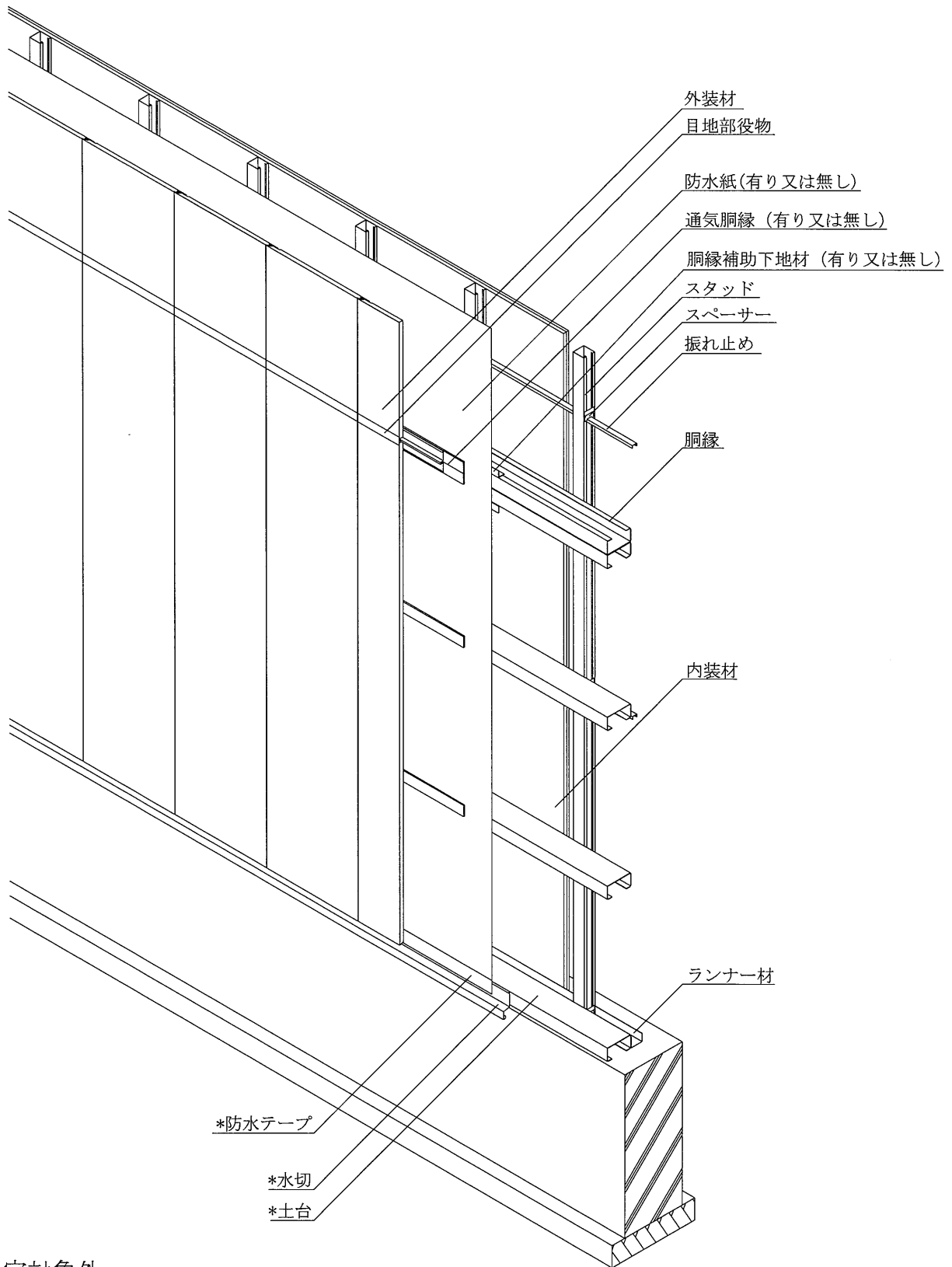
タイプ4 胴縁補助下地材有り



水平断面詳細図

4.2 外装材 縦張り

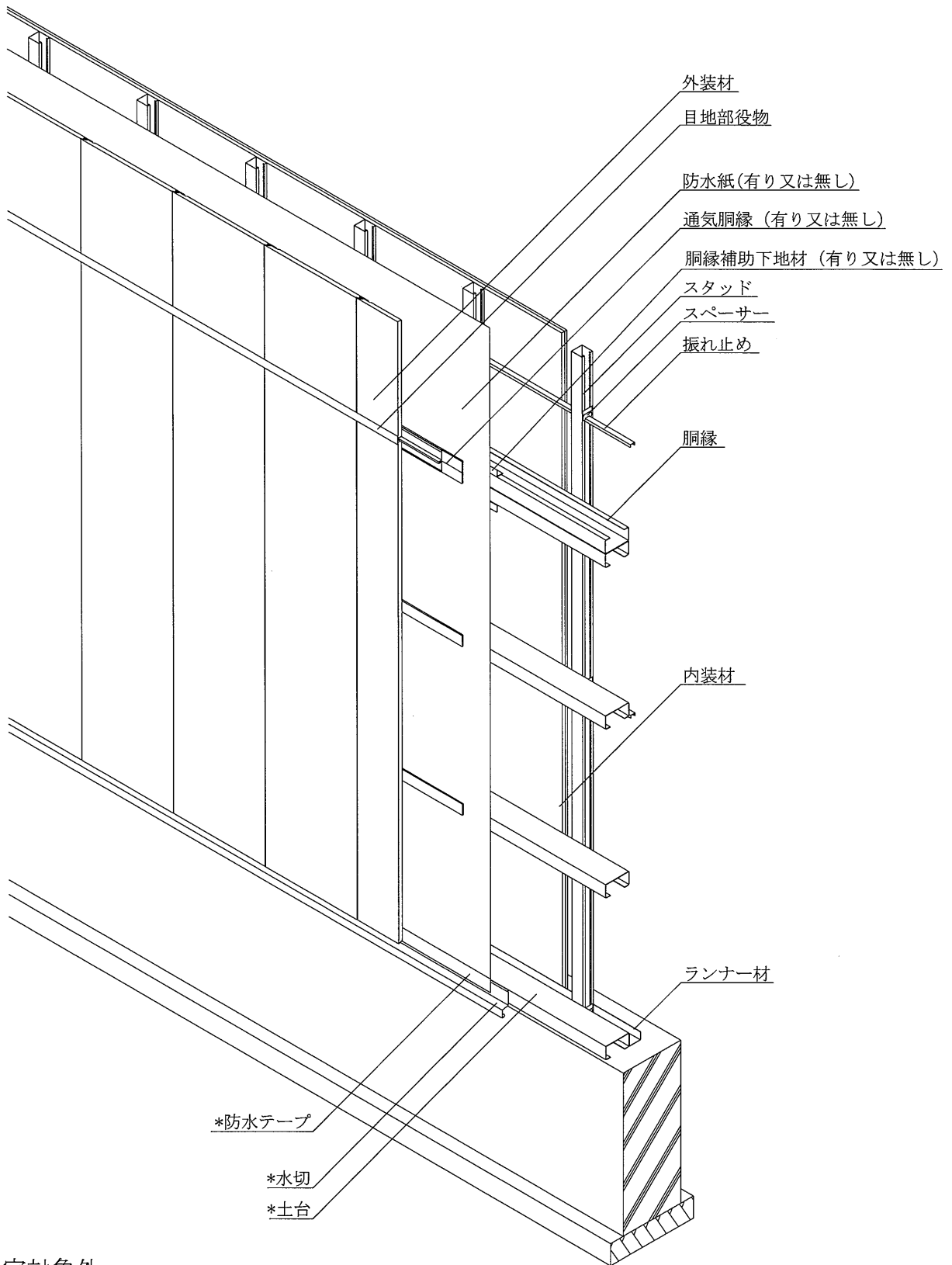
タイプ1



*:認定対象外

透視図

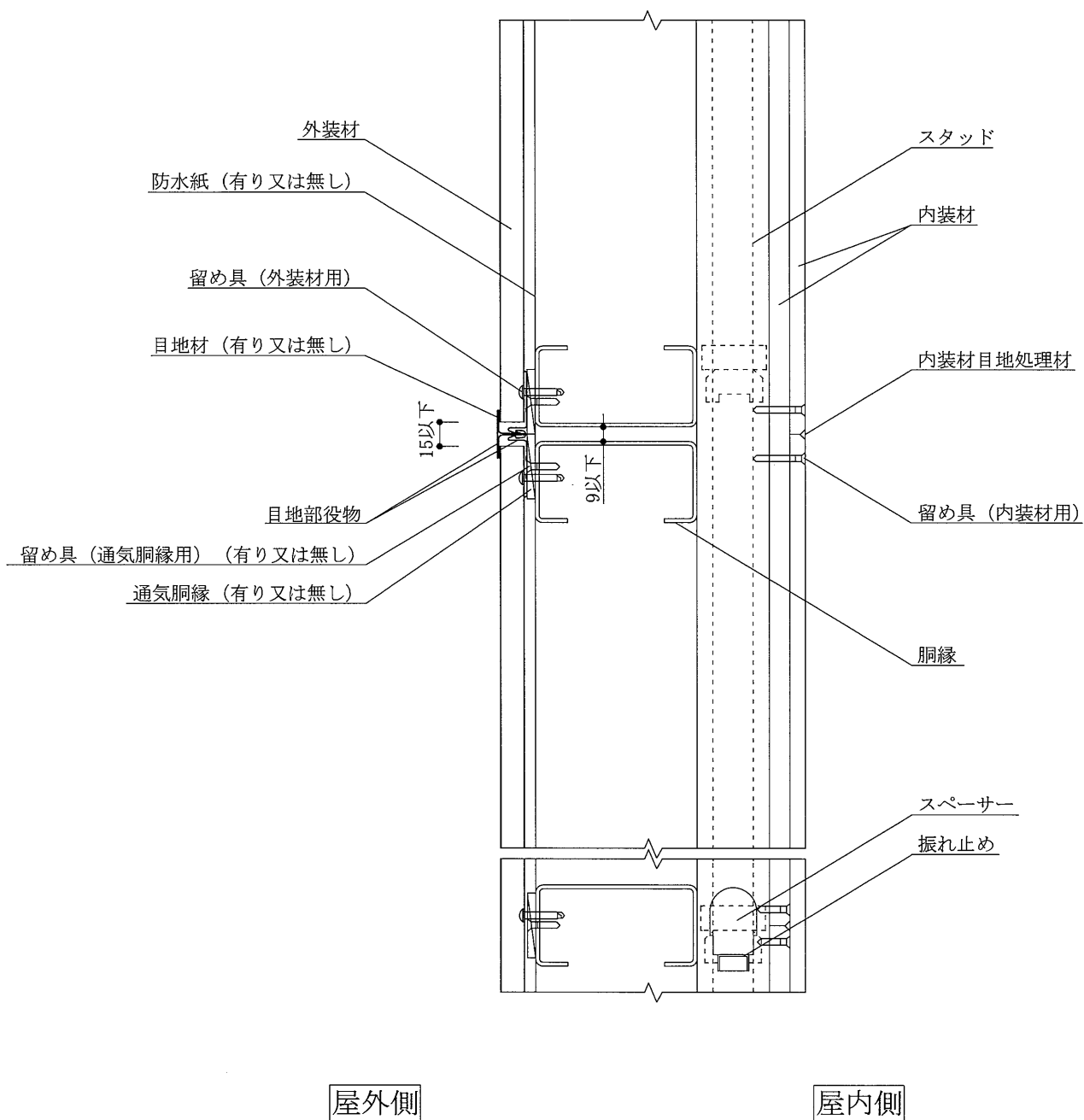
タイプ2, 3, 4



*: 認定対象外

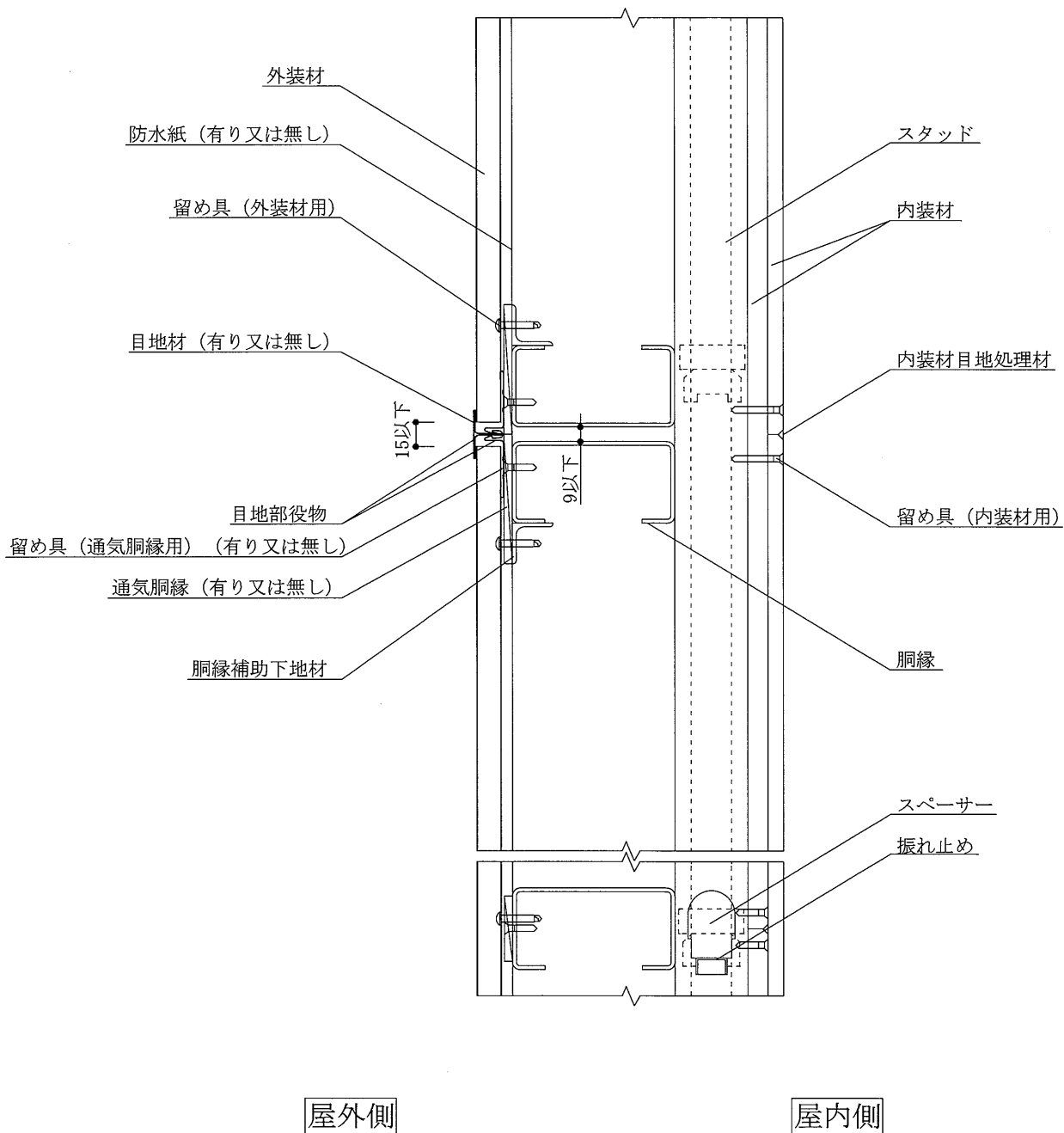
透視図

タイプ1,2 胴縁補助下地材無し



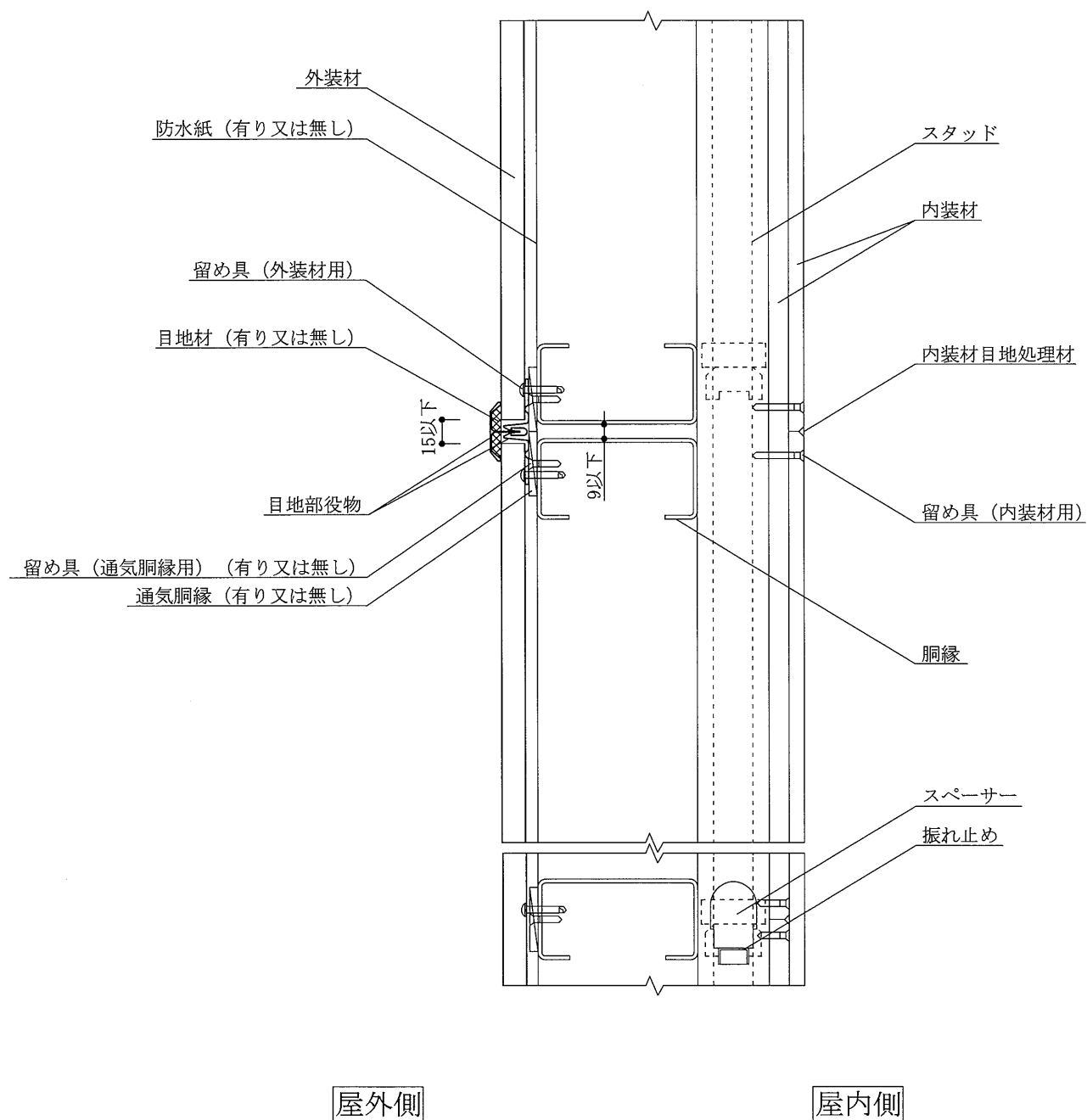
鉛直断面詳細図

タイプ1,2 胴縁補助下地材有り



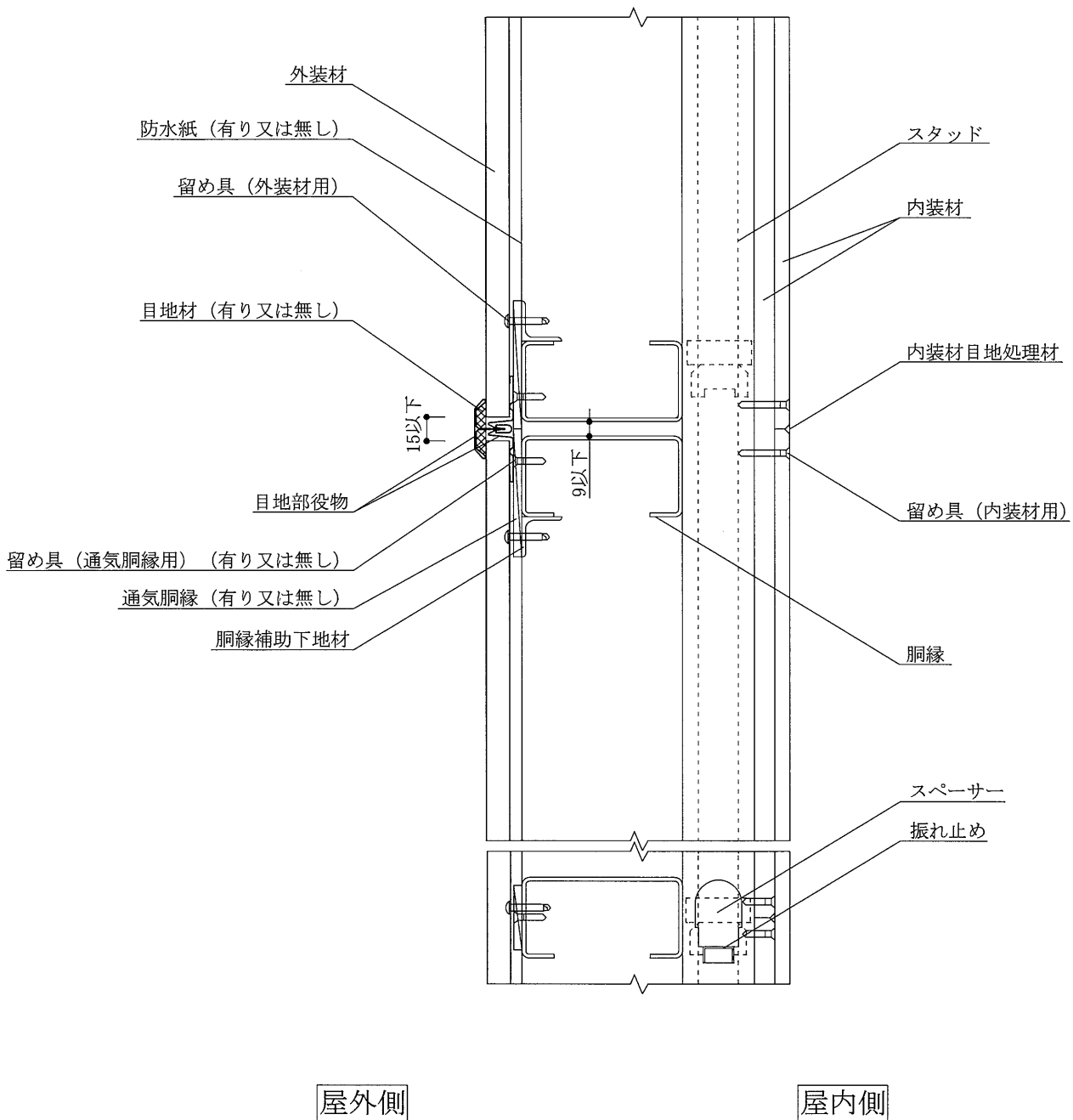
鉛直断面詳細図

タイプ3 胴縁補助下地材無し



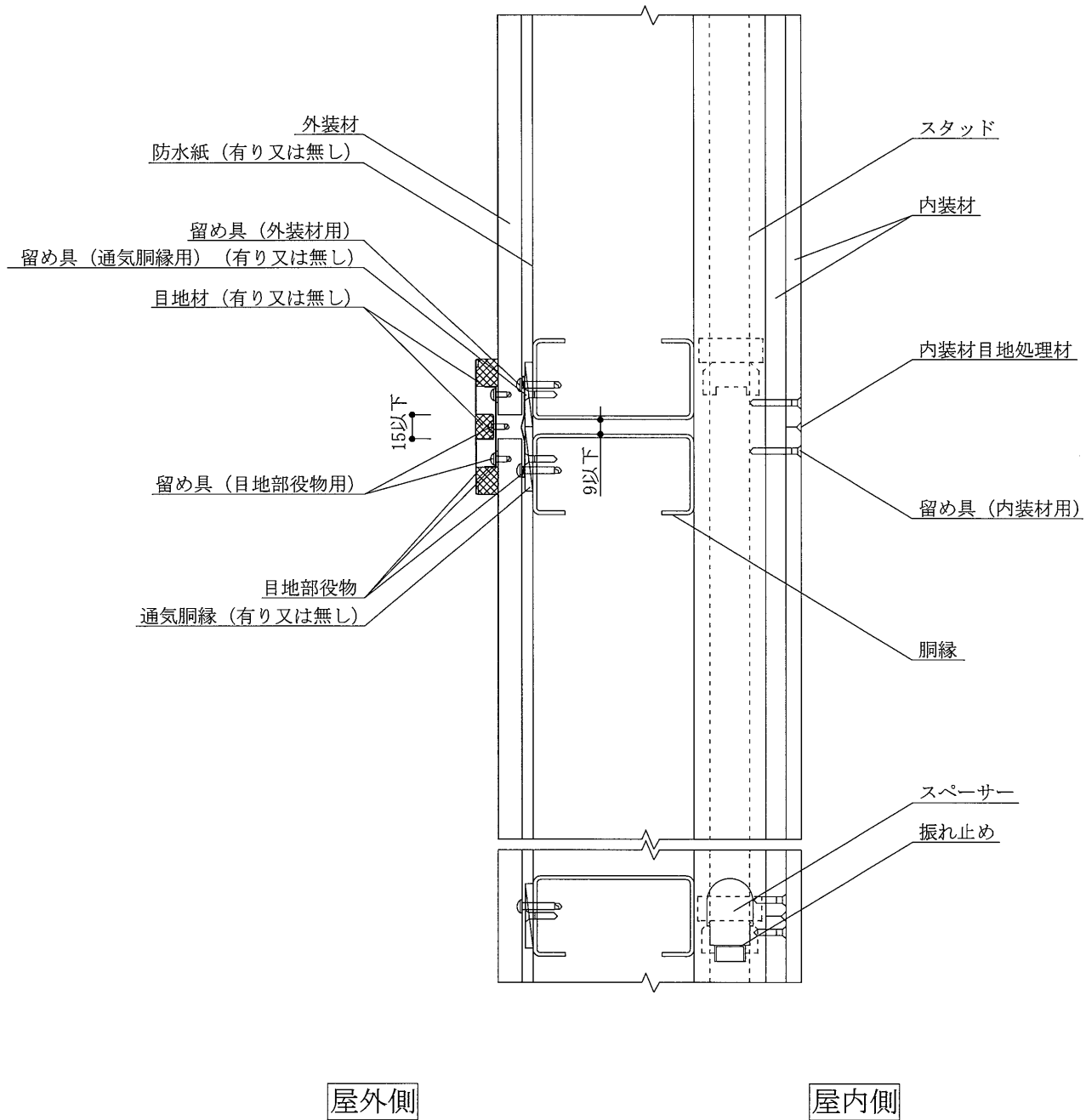
鉛直断面詳細図

タイプ3 胴縁補助下地材有り



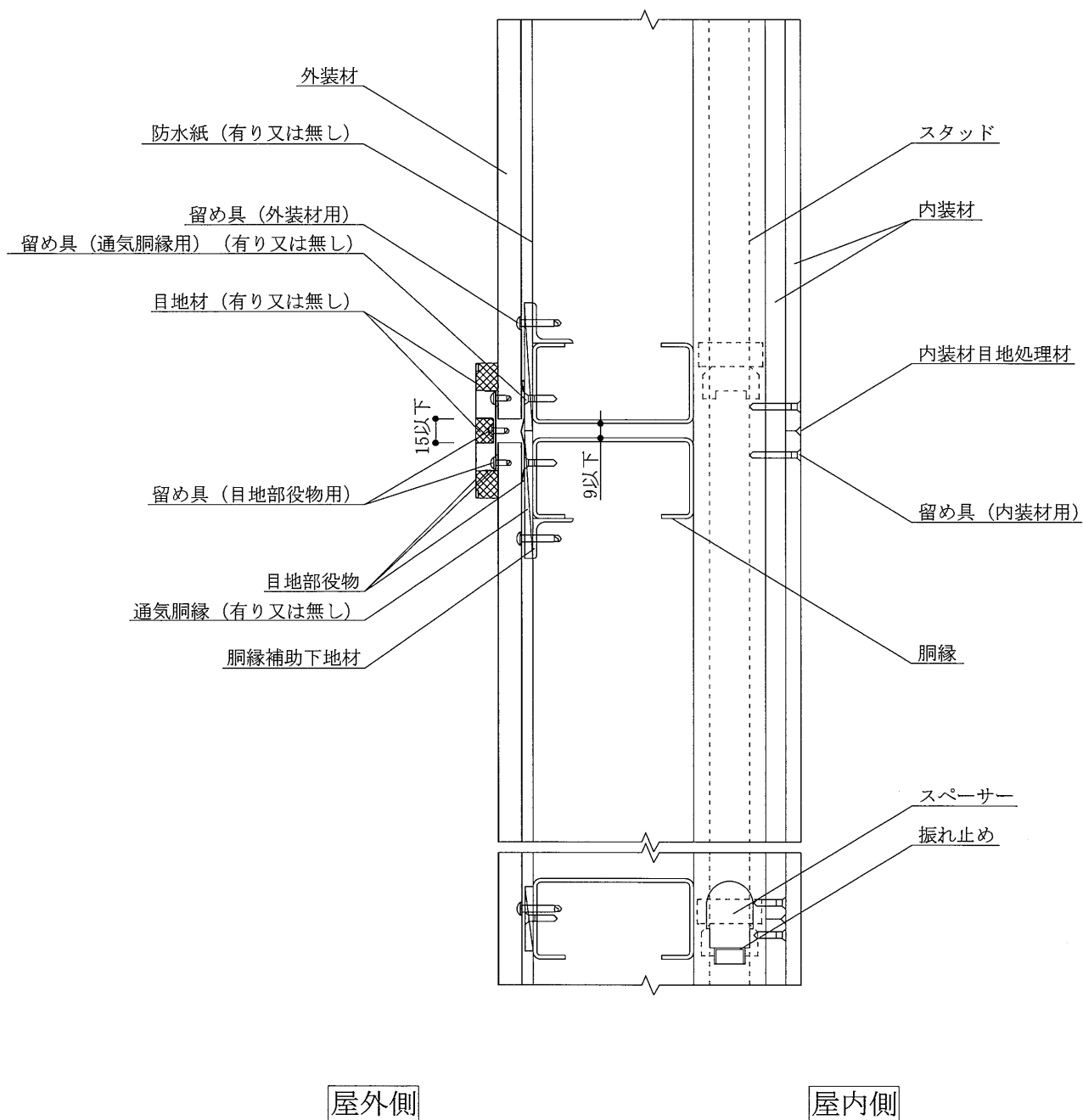
鉛直断面詳細図

タイプ4 胴縁補助下地材無し

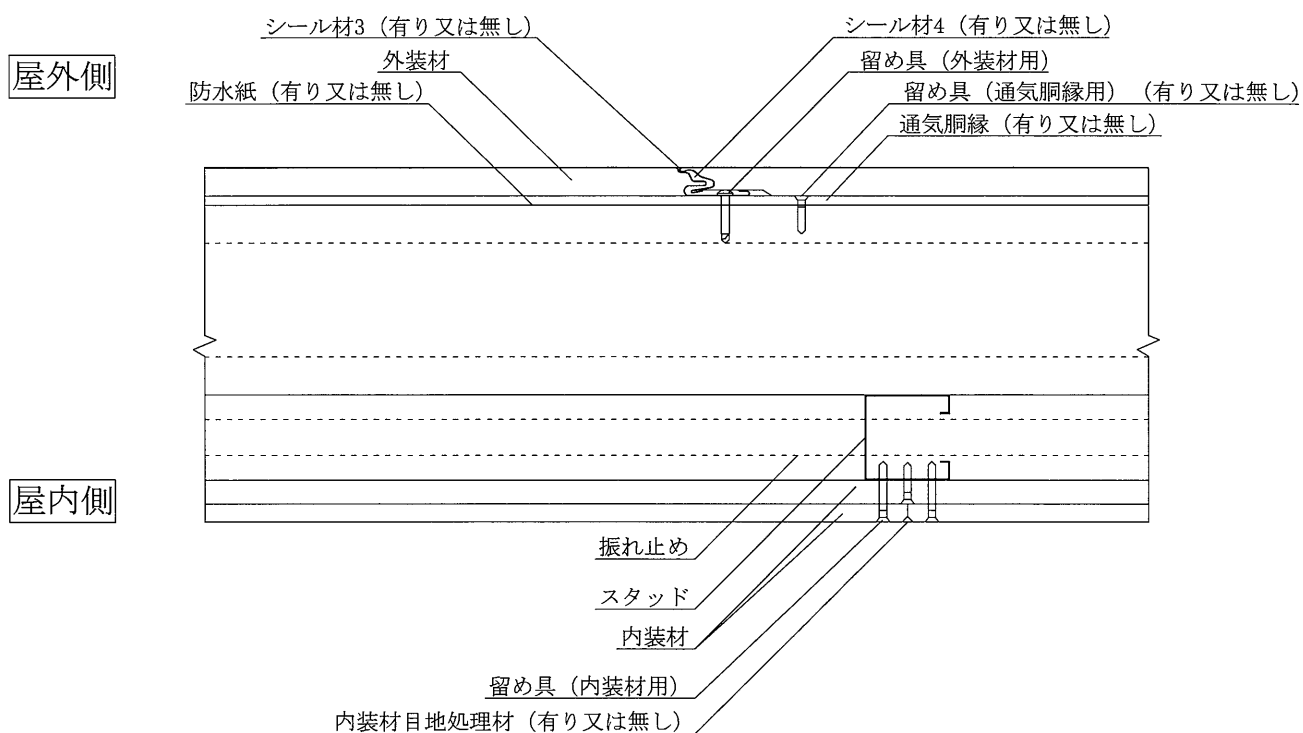


鉛直断面詳細図

タイプ4 胴縁補助下地材有り



鉛直断面詳細図



水平断面詳細図

5. 標準施工方法

[外装材が横張りの場合]

1) 胴縁の施工

胴縁は 610 mm 以下の間隔で鉛直に配置し、構造躯体に取り付けた胴縁受け材に溶接又はボルト接合によって取り付ける。このとき構造躯体と胴縁受け材間及び胴縁受け材と胴縁間の接合部は十分な強度を確保する。

2) 胴縁補助下地材の施工

胴縁補助下地材を使用する場合は、通し材又はピース材を水平に配置し、胴縁に溶接又はボルト接合によって取り付ける。このとき胴縁と胴縁補助下地材間の接合部は十分な強度を確保する。

3) 内装下地材等の施工

・ 上、下のランナーの固定

ランナーは、打込みピンなどを 900 mm 以下の間隔で留め付け、土台、床、天井等に固定する。ランナー両端部は端部より 50 mm 内側を固定する。

・ スタッドの切断

スタッドは、壁の高さに合わせて切断する。スタッドの長さ（高さ）は、上部ランナー上端より 5 mm 以上短いものとする。また、振れ止めが水平に通るよう、スタッドにある振れ止め用の貫通孔を正しい位置に設けること。

・ スペーサーの取付

スペーサーは、各スタッドの端部を押さえ間隔 600 mm 以下で留付ける。スタッド両端のスペーサーは、スタッドの建込みを容易にするため端よりずらしておき、建込み後に上下のランナーの近くにセットする。

・ スタッドの建込み

スタッドは、間隔 500 mm 以下で上下のランナーに差し込み取付ける。

・ 振れ止めの取付

振れ止めは、床面ランナー下端から 1200 mm 以下毎に設ける。但し、上部ランナーから 400 mm 以内に振れ止めが位置する場合は、その振れ止めは省略することができる。振れ止めは、スタッド側面にあらかじめ設けられた孔に通し、浮きが生じないようにスペーサーで押さえ取付ける。

4) 防水紙の施工

防水紙を使用する場合は、防水紙用留め具を用いて留め付ける。その際、防水の万全を期すために所定の重ね代を確保し、必要に応じてテープ（防水紙用）を貼り付ける。

5) 通気胴縁の施工

通気胴縁を使用する場合は、胴縁の屋外表面側に配置し留め付ける。

6) 下端の水切・スターターの施工

下端部の水切・スターターを使用する場合は、壁面の下端となるとところに土台と平行にリベット又はビス等を用いて留め付ける。

7) 外装材の施工

外装材は、一枚目の下端部をスターターに差し込み、上端部を外装材用留め具を用いて胴縁又は胴縁補助下地材に留め付ける。次に二枚目の下端部を一枚目の上端部に落とし込み、二枚目の上端部を外装材用留め具を用いて胴縁又は胴縁補助下地材に留め付ける。この際、防水の万全を期すならば二枚目の下端部を一枚目の上端部に落とし込む前に、縦目地部左右の一枚目の上端部と二枚目の下端部の隙間をシール材 4 でシールする。三枚目以降順次繰り返して連続した壁面を形成する。

8) 外装材の目地処理

(タイプ 1)

縦目地位置では、あらかじめ対象箇所目地部役物(ジョイナーA)を胴縁又は胴縁補助下地材に仮留めし、その上に外装材を所定位置に留め付ける。次に製品一列につき一個、目地部役物(キャップ A)を目地部役物(ジョイナーA)にはめ込む。この際、防水の万全を期すならば外装材表面の横目地部の溝部をシール

材 3 でシールし、目地部役物と外装材の境界も目地材でシールする。また、高所で使用する際、必要に応じてねじ等を用いて脳天から留付け補強する。

(タイプ 2)

縦目地位置では、あらかじめ対象箇所目地部役物(ジョイナーA)を胴縁又は胴縁補助下地材に仮留めし、その上に外装材を所定位置に留め付ける。次に目地部役物(キャップ A)を目地部役物(ジョイナーA)にはめ込む。この際、防水の万全を期すならば外装材表面の横目地部の溝部をシール材 3 でシールし、目地部役物と外装材の境界も目地材でシールする。また、高所で使用する際、必要に応じてねじ等を用いて脳天から留付け補強する。

(タイプ 3)

縦目地位置では、あらかじめ対象箇所目地部役物(ジョイナーB)を胴縁又は胴縁補助下地材に仮留めし、その上に外装材を所定位置に留め付ける。次に目地部役物(キャップ B)を目地部役物(ジョイナーB)にはめ込む。この際、防水の万全を期すならば外装材表面の横目地部の溝部をシール材 3 でシールし、目地部役物と外装材の境界も目地材でシールする。また、高所で使用する際、必要に応じてねじ等を用いて脳天から留付け補強する。

(タイプ 4)

縦目地位置では、あらかじめ対象箇所目地部役物(ジョイナーC)を胴縁又は胴縁補助下地材に仮留めし、その上に外装材を所定位置に留め付ける。次に目地部役物(キャップ C)を外装材の上から目地部役物用留め具で固定し、目地部役物(キャップ D)を目地部役物用留め具を用い目地部役物(キャップ D)に取り付ける。この際、防水の万全を期すならば外装材表面の横目地部の溝部をシール材 3 でシールし、目地部役物(キャップ D)上部及び目地部役物と外装材の境界も目地材でシールする。また、高所で使用する際、必要に応じてねじ等を用いて脳天から留付け補強する。

9) 内装材の施工

内装材(下張)は、スタッドに内装材(下張)用留め具を用いて外周部 400mm 以下、中間部 600mm 以下で留め付ける。内装材(上張)は、スタッドに内装材(上張)用留め具を用いて外周部 200mm 以下、中間部 300mm 以下で留め付ける。内装材の下張と上張の目地はお互いに揃わないよう割り付ける。内装材(上張)の目地部の横目地には内装材用目地処理材を必ず施し、縦目地には必要に応じて内装材用目地処理材を施す。

[外装材が縦張りの場合]

1) 胴縁の施工

胴縁は 610 mm 以下の間隔で水平に配置し、構造躯体に取り付けた胴縁受け材に溶接又はボルト接合によって取り付ける。このとき構造躯体と胴縁受け材間及び胴縁受け材と胴縁間の接合部は十分な強度を確保する。

2) 胴縁補助下地材の施工

胴縁補助下地材を使用する場合は、通し材又はピース材を水平に配置し、胴縁に溶接又はボルト接合によって取り付ける。このとき胴縁と胴縁補助下地材間の接合部は十分な強度を確保する。

3) 内装下地材等の施工

・ 上、下のランナーの固定

ランナーは、打込みピンなどを 900 mm 以下の間隔で留め付け、土台、床、天井等に固定する。ランナー両端部は端部より 50 mm 内側を固定する。

・ スタッドの切断

スタッドは、壁の高さに合わせて切断する。スタッドの長さ（高さ）は、上部ランナー上端より 5 mm 以上短いものとする。また、振れ止めが水平に通るよう、スタッドにある振れ止め用の貫通孔を正しい位置に設けること。

・ スペーサーの取付

スペーサーは、各スタッドの端部を押さえ間隔 600 mm 以下で留付ける。スタッド両端のスペーサーは、スタッドの建込みを容易にするため端よりずらしておき、建込み後に上下のランナーの近くにセットする。

・ スタッドの建込み

スタッドは、間隔 500 mm 以下で上下のランナーに差し込み取付ける。

・ 振れ止めの取付

振れ止めは、床面ランナー下端から 1200 mm 以下毎に設ける。但し、上部ランナーから 400 mm 以内に振れ止めが位置する場合は、その振れ止めは省略することができる。振れ止めは、スタッド側面にあらかじめ設けられた孔に通し、浮きが生じないようにスペーサーで押さえ取付ける。

4) 防水紙の施工

防水紙を使用する場合は、防水紙用留め具を用いて留め付ける。その際、防水の万全を期すために所定の重ね代を確保し、必要に応じてテープ（防水紙用）を貼り付ける。

5) 通気胴縁の施工

通気胴縁を使用する場合は、胴縁の屋外表面側に配置し留め付ける。

6) 下端の水切・スターターの施工

下端部の水切・スターターを使用する場合は、壁面の下端となるところに土台と平行にリベット又はビス等を用いて留め付ける。

7) 外装材の施工

外装材は、外装材用留め具を用いて胴縁又は胴縁補助下地材に留め付ける。次に二枚目のメス部を一枚目のオス部に差し込み、二枚目のオス部を外装材用留め具を用いて胴縁又は胴縁補助下地材に留め付ける。この際、防水の万全を期すならば二枚目のメス部を一枚目のオス部に差し込む前に、横目地部上下の一枚目のオス部と二枚目のメス部の隙間をシール材 4 でシールする。三枚目以降順次繰り返して連続した壁面を形成する。

8) 外装材の目地処理

(タイプ 1)

横目地位置では、あらかじめ対象箇所に目地部役物（ジョイナー A）を胴縁又は胴縁補助下地材に仮留めし、その上に外装材を所定位置に留め付ける。次に製品一列につき一個、目地部役物（キャップ A）を目地部役物（ジョイナー A）にはめ込む。この際、防水の万全を期すならば外装材表面の横目地部の溝部をシール材 3 でシールし、目地部役物と外装材の境界も目地材でシールする。また、高所で使用する際、必要に応じてねじ等を用いて脳天から留付け補強する。

(タイプ2)

縦目地位置では、あらかじめ対象箇所を目地部役物(ジョイナーA)を胴縁又は胴縁補助下地材に仮留めし、その上に外装材を所定位置に留め付ける。次に目地部役物(キャップA)を目地部役物(ジョイナーA)にはめ込む。この際、防水の万全を期すならば外装材表面の横目地部の溝部をシール材3でシールし、目地部役物と外装材の境界も目地材でシールする。また、高所で使用する際、必要に応じてねじ等を用いて脳天から留付け補強する。

(タイプ3)

横目地位置では、あらかじめ対象箇所を目地部役物(ジョイナーB)を胴縁又は胴縁補助下地材に仮留めし、その上に外装材を所定位置に留め付ける。次に目地部役物(キャップB)を目地部役物(ジョイナーB)にはめ込む。この際、防水の万全を期すならば外装材表面の縦目地部の溝部をシール材3でシールし、目地部役物と外装材の境界も目地材でシールする。また、高所で使用する際、必要に応じてねじ等を用いて脳天から留付け補強する。

(タイプ4)

横目地位置では、あらかじめ対象箇所を目地部役物(ジョイナーC)を胴縁又は胴縁補助下地材に仮留めし、その上に外装材を所定位置に留め付ける。次に目地部役物(キャップC)を外装材の上から目地部役物用留め具で固定し、目地部役物(キャップD)を目地部役物用留め具を用い目地部役物(キャップD)に取り付ける。この際、防水の万全を期すならば外装材表面の縦目地部の溝部をシール材3でシールし、目地部役物(キャップD)上部及び目地部役物と外装材の境界も目地材でシールする。また、高所で使用する際、必要に応じてねじ等を用いて脳天から留付け補強する。

9)内装材の施工

内装材(下張)は、スタッドに内装材(下張)用留め具を用いて外周部400mm以下、中間部600mm以下で留め付ける。内装材(上張)は、スタッドに内装材(上張)用留め具を用いて外周部200mm以下、中間部300mm以下で留め付ける。内装材の下張と上張の目地はお互いに揃わないよう割り付ける。内装材(上張)の目地部の横目地には内装材用目地処理材を必ず施し、縦目地には必要に応じて内装材用目地処理材を施す。