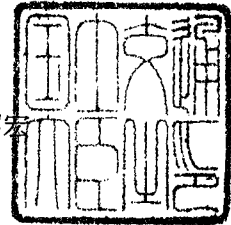


# 認定書

国住指第 1067 号  
平成 27 年 8 月 7 日

アイジー工業株式会社  
代表取締役社長 服部 達夫 様

国土交通大臣 太田 昭宏



下記の構造方法等については、建築基準法第 68 条の 25 第 1 項（同法第 88 条第 1 項において準用する場合を含む。）の規定に基づき、同法第 2 条第八号及び同法施行令第 108 条第二号（外壁（非耐力壁）：30 分間）の規定に適合するものであることを認める。

## 記

1. 認定番号  
PC030NE-0211(2)
2. 認定をした構造方法等の名称  
ポリイソシアヌレートフォーム断熱材充てん／両面合成樹脂塗装鋼板・せっこうボード重表張／軽量鉄骨下地外壁
3. 認定をした構造方法等の内容  
別添の通り

（注意）この認定書は、大切に保存しておいてください。

(別 添)

1. 構造名

ポリイソシアヌレートフォーム断熱材充てん／両面合成樹脂塗装鋼板・せっこうボード重表張  
／軽量鉄骨下地外壁

2. 寸法および形状等

(寸法単位:mm)

項 目	仕 様
壁 高	構造計算等により構造安全性が確かめられた寸法とする
壁 厚	130 以上

3. 材料構成  
1) 主構成材料

(寸法単位:mm)

項 目	仕 様
<p>① 外装材</p>	<p>ポリイソシアヌレートフォーム断熱材充てん/両面合成樹脂塗装鋼板</p> <ul style="list-style-type: none"> <li>・厚 さ 15<math>\pm</math>2</li> <li>・幅 300<math>\pm</math>30~396<math>\pm</math>30 (働き幅)</li> <li>・張り方 (1)、(2)のうち、いずれか一仕様とする <ul style="list-style-type: none"> <li>(1) 横張</li> <li>(2) 縦張</li> </ul> </li> <li>・山形状 別添-29, 30, 31 参照</li> <li>・断面欠損率 20%以下</li> </ul> <p>[1] 表面材</p> <p>(1) ~ (12)のうち、いずれか一仕様とする</p> <p>(1) 塗装溶融 55%アルミニウム - 亜鉛合金めっき鋼板</p> <ul style="list-style-type: none"> <li>・規 格 JIS G 3322 (材質)</li> </ul> <p>(2) 溶融 55%アルミニウム - 亜鉛合金めっき鋼板</p> <ul style="list-style-type: none"> <li>・規 格 JIS G 3321 (材質)</li> </ul> <p>(3) 塗装溶融亜鉛めっき鋼板</p> <ul style="list-style-type: none"> <li>・規 格 JIS G 3312 (材質)</li> </ul> <p>(4) 溶融亜鉛めっき鋼板</p> <ul style="list-style-type: none"> <li>・規 格 JIS G 3302 (材質)</li> </ul> <p>(5) 塗装溶融亜鉛 - 5%アルミニウム合金めっき鋼板</p> <ul style="list-style-type: none"> <li>・規 格 JIS G 3318 (材質)</li> </ul> <p>(6) 溶融亜鉛-5%アルミニウム合金めっき鋼板</p> <ul style="list-style-type: none"> <li>・規 格 JIS G 3317 (材質)</li> </ul> <p>(7) 塗装/亜鉛めっき鋼板 (国土交通大臣認定 : NM-8697)</p> <p>(8) 電気亜鉛めっき鋼板</p> <ul style="list-style-type: none"> <li>・規 格 JIS G 3313 (材質)</li> </ul> <p>(9) 溶融亜鉛 - アルミニウム - マグネシウム合金めっき鋼板</p> <ul style="list-style-type: none"> <li>・規 格 JIS G 3323 (材質)</li> </ul> <p>(10) 塗装ステンレス鋼板 (フェライト系に限る)</p> <ul style="list-style-type: none"> <li>・規 格 JIS G 3320 (材質)</li> </ul> <p>(11) 冷間圧延ステンレス鋼板 (フェライト系に限る)</p> <ul style="list-style-type: none"> <li>・規 格 JIS G 4305 (材質)</li> </ul> <p>(12) 熱間圧延ステンレス鋼板 (フェライト系に限る)</p> <ul style="list-style-type: none"> <li>・規 格 JIS G 4304 (材質)</li> </ul> <ul style="list-style-type: none"> <li>・厚さ 0.35 以上</li> <li>・表面形状 (1)、(2)のうち、いずれか一仕様とする <ul style="list-style-type: none"> <li>1) 平滑</li> <li>2) エンボス</li> </ul> </li> </ul>

(寸法単位:mm)

項 目	仕 様
①外装材 (つづき)	<p>[2] 芯材</p> <ul style="list-style-type: none"><li>・材 質 ポリイソシアヌレートフォーム断熱材</li><li>・厚 さ 外装材の厚さから表面材と裏面材の厚さを減じた厚さ (但し、溝部を除く)</li><li>・密 度 <math>38 \pm 5 \text{ kg/m}^3</math></li><li>・イソシアネート指数 270</li><li>・組成(質量%)<ul style="list-style-type: none"><li>ポリイソシアネート <math>60 \pm 6</math></li><li>ポリエーテル系ポリオール <math>6 \pm 3</math></li><li>ポリエステル系ポリオール <math>24 \pm 4</math></li><li>難燃剤(りん・ハロゲン系) <math>6 \pm 2</math></li><li>三量化触媒、整泡剤等 <math>4 \pm 3</math></li><li>発泡剤(HFO系) <math>9.7 \pm 3</math> (外割)</li></ul></li></ul> <p>[3] 裏面材</p> <p>(1)、(2)のうち、いずれか一仕様とする</p> <p>(1) 紙系</p> <ul style="list-style-type: none"><li>・材質 1)、2)のうち、いずれか一仕様とする<ul style="list-style-type: none"><li>1) はり合わせアルミニウムはく</li><li>2) アルミラミネート加工紙</li></ul></li><li>・厚さ <math>0.22 \pm 0.02</math> 以下</li><li>・有機質量 <math>100 \text{ g/m}^2</math> 以下</li></ul> <p>(2) 鋼製又はステンレス製</p> <ul style="list-style-type: none"><li>・材質 表面材と同じ</li><li>・厚さ 0.13 以上</li><li>・表面形状 1)、2)のうち、いずれか一仕様とする<ul style="list-style-type: none"><li>1) 平滑</li><li>2) エンボス</li></ul></li></ul>

(寸法単位：mm)

項 目	仕 様
① 外装材 (つづき)	[4] 塗装 (表面材が (1), (3), (5), (7) ~ (12) に限る) (裏面材が鋼製又はステンレス製で (1), (3), (5), (7) ~ (12) に限る) [4]-1 表面材用 [4]-1-1 表面材用 (上塗り①用) 1) ~ 5) のうち、いずれか一仕様または組合せとする 1) ポリウレタン系樹脂 2) ポリエステル系樹脂 3) フッ素系樹脂 4) エポキシ系樹脂 5) なし [4]-1-2 表面側・上塗り②用 [4]-1-1 と同じ [4]-1-3 表面側・下塗り用 [4]-1-1 と同じ [4]-1-4 裏面側 (芯材側) [4]-1-1 と同じ ・表裏面合計有機質量 65g/m <sup>2</sup> 以下  [4]-2 裏面材用 [4]-2-1 表面側・上塗り①用 [4]-1-1 と同じ [4]-2-2 表面側・上塗り②用 [4]-1-1 と同じ [4]-2-3 表面側・下塗り用 [4]-1-1 と同じ [4]-2-4 裏面側 (芯材側) [4]-1-1 と同じ ・表裏面合計有機質量 65g/m <sup>2</sup> 以下

(寸法単位：mm)

項 目	仕 様
[1] 外装材 (つづき)	[5] シール材 1 (1) ~ (13) のうち、いずれか一仕様または組合せとする (1) ポリウレタン系 (2) アクリル系 (3) 変成シリコーン系 (4) シリコーン系 (5) ポリエチレン系 (6) 合成ゴム系 (7) EPDM 系 (8) エチレン酢酸ビニル共重合体系 (9) ポリアミド系 (10) ポリオレフィン系 (11) ポリスチレン系 (12) ポリエステル系 ・使用量 0.1g/m 以上 (13) なし  [6] 接着剤 (1)、(2) のうち、いずれか一仕様とする (1) ホットメルト系 ・使用量 5g/m 以下 (有機質量 5g/m 以下) (2) なし

(寸法単位:mm)

項 目	仕 様
[2] 胴縁	<p>[1] 外装材一般部下地用</p> <ul style="list-style-type: none"><li>・材質 (1)～(5)のうち、いずれか一仕様または組合せとする</li><li>(1) 一般構造用軽量形鋼<ul style="list-style-type: none"><li>・規格 JIS G 3350 (材質)</li></ul></li><li>(2) 一般構造用圧延鋼材<ul style="list-style-type: none"><li>・規格 JIS G 3101 (材質)</li></ul></li><li>(3) 溶接構造用圧延鋼材<ul style="list-style-type: none"><li>・規格 JIS G 3106 (材質)</li></ul></li><li>(4) 建築構造用圧延鋼材<ul style="list-style-type: none"><li>・規格 JIS G 3136 (材質)</li></ul></li><li>(5) 一般構造用角形鋼管<ul style="list-style-type: none"><li>・規格 JIS G 3466 (材質)</li></ul></li><li>・寸法 (1)、(2)のうち、いずれか一仕様または組合せとする</li><li>(1) C-100×50×20×1.6の断面寸法以上</li><li>(2) □-100×50×1.6の断面寸法以上</li></ul> <p>[2] 外装材目地部下地用</p> <ul style="list-style-type: none"><li>・材質 上記(1)～(5)のうち、いずれか一仕様または組合せとする</li><li>・規格 上記(1)～(5)のうち、いずれか一仕様または組合せとする</li><li>・寸法 1)～4)のうち、いずれか一仕様とする</li><li>1) □-100×50×20×1.6の断面寸法以上 (隙間<math>9_{\pm 1}</math>以下)</li><li>2) □-100×50×20×1.6の断面寸法以上 (隙間<math>9_{\pm 1}</math>以下)</li><li>3) □-100×100×1.6の断面寸法以上</li><li>4) □-100×50×1.6の断面寸法以上 (隙間<math>9_{\pm 1}</math>以下)</li></ul> <ul style="list-style-type: none"><li>・間隔 610 以下</li></ul>

(寸法単位:mm)

項 目	仕 様
③ 胴縁補助下地材	(1)～(4)のうち、いずれか一仕様または組合せとする (1) なし (2) 一般構造用圧延鋼材 ・規格 JIS G 3101 ・寸法 L-25×25×2.3 の断面寸法以上 (3) 熱間圧延軟鋼板及び鋼帯 ・規格 JIS G 3131 ・寸法 L-25×25×2.3 の断面寸法以上 (4) 建築構造用圧延鋼材 ・規格 JIS G 3136 ・寸法 L-25×25×2.3 の断面寸法以上
④ 外装下地材	せっこうボード(強化せっこうボード含む) ・規格 JIS A 6901 ・厚さ 12.5 以上+9.5 以上 ・端部形状 1)～3)のうち、いずれか一仕様とする 1) ベベル 2) テーパー 3) スクエア



## 2) 副構成材料

(寸法単位：mm)

項 目	仕 様
①留付け材	<p>[1] 外装材用留付け材            タッピンねじ            ・材質 (1)、(2)のうち、いずれか一仕様とする                (1) 鋼製                (2) ステンレス製            ・寸法 <math>\phi 4</math> 以上×L30 以上            ・間隔 胴縁方向 610 以下                張り方向 300～396 (外装材働き幅による)</p> <p>[2] 外装下地材用留付け材            (1)-1 下張用 タッピンねじ            ・材質 (1)、(2)のうち、いずれか一仕様とする                1) 鋼製                2) ステンレス製            ・寸法 <math>\phi 4</math> 以上×L25 以上            ・間隔 胴縁方向 610 以下                張り方向 455 以下            (1)-2 上張用 タッピンねじ            ・材質 (1)、(2)のうち、いずれか一仕様とする                1) 鋼製                2) ステンレス製            ・寸法 <math>\phi 4</math> 以上×L35 以上            ・間隔 胴縁方向 610 以下                張り方向 455 以下</p> <p>[3] 目地部役物用留付け材 1            目地仕様 タイプ 3 用            [3]-1 タッピンねじ            ・材質 (1)、(2)のうち、いずれか一仕様とする                (1) 鋼製                (2) ステンレス製            ・寸法 <math>\phi 3</math> 以上×L50 以上            ・間隔 1500 以下            [3]-2 パッキン材            (1)、(2)のうち、いずれか一仕様とする            (1) あり            ・材質 (1)、(2)のうち、いずれか一仕様とする                1) エチレン酢酸ビニル系                2) 合成ゴム系            ・寸法 <math>\phi 16</math>×厚 4 以下            ・使用量 1g/個以下 (有機質量 1g/個以下)            (2) なし</p>

(寸法単位：mm)

項 目	仕 様
①留付け材 (つづき)	<p>[4] 目地部役物用留付け材 2 目地仕様 タイプ 3 用 [4]-1 タッピンねじ</p> <ul style="list-style-type: none"><li>・材質 (1)、(2)のうち、いずれか一仕様とする<ul style="list-style-type: none"><li>(1) 鋼製</li><li>(2) ステンレス製</li></ul></li><li>・寸法 <math>\phi 3</math> 以上×L13 以上</li><li>・間隔 1500 以下</li></ul> <p>[4]-2 パッキン材 (1)、(2)のうち、いずれか一仕様とする</p> <p>(1) あり</p> <ul style="list-style-type: none"><li>・材質 (1)、(2)のうち、いずれか一仕様とする<ul style="list-style-type: none"><li>1) エチレン酢酸ビニル系</li><li>2) 合成ゴム系</li></ul></li><li>・寸法 <math>\phi 16</math>×厚 4 以下</li><li>・使用量 1g/個以下(有機質量 1g/個以下)</li></ul> <p>(2) なし</p> <p>[5] 防水紙用留付け材 (1)～(4)のうち、いずれか一仕様または組合せとする</p> <p>(1) テープ</p> <ul style="list-style-type: none"><li>・材 質 (1)～(8)のうち、いずれか一仕様とする<ul style="list-style-type: none"><li>1) ブチル系</li><li>2) ゴムアス系</li><li>3) アクリル系</li><li>4) ポリエステル系</li><li>5) 塩化ビニル系</li><li>6) アスファルト系</li><li>7) EPDM 系</li><li>8) グラスファイバー系</li></ul></li><li>・使用量 180g/m 以下(有機質量 180g/m 以下)</li></ul> <p>(2) タッピンねじ</p> <ul style="list-style-type: none"><li>・材 質 (1)、(2)のうち、いずれか一仕様とする<ul style="list-style-type: none"><li>1) 鋼製</li><li>2) ステンレス製</li></ul></li><li>・寸 法 <math>\phi 3</math> 以上×L13 以上</li></ul> <p>(3) 造作用接着剤</p> <ul style="list-style-type: none"><li>・規 格 JIS A 5549(材質)</li><li>・使用量 170g/m 以下(有機質量 170g/m 以下)</li></ul> <p>(4) ステープル</p> <ul style="list-style-type: none"><li>・材 質 (1)、(2)のうち、いずれか一仕様とする<ul style="list-style-type: none"><li>1) 鋼製</li><li>2) ステンレス製</li></ul></li><li>・寸 法 肩幅 10 以上×足長 6 以上</li></ul>

(寸法単位：mm)

項 目	仕 様
①留付け材 (つづき)	[6] 外装下地材用目地処理材用留付け材 ・材 質 1)、2)のうち、いずれか一仕様とする 1) 鋼製 2) ステンレス製 ・寸 法 肩幅 12 以上×足長 10 以上
②外装下地材用目地 処理材	・材 質 ロックウールフェルト系テープ ・寸 法 厚さ 4 以上×幅 100 以上 ・密 度 $190_{\pm 19}$ kg/m <sup>3</sup> 以上

(寸法単位：mm)

項 目	仕 様
③目地部充てん材	<p>(1)～(4)のうち、いずれか一仕様または組合せとする</p> <p>(1)シーリング材</p> <p>1)～14)のうち、いずれか一仕様または組合せとする</p> <p>1) ポリウレタン系</p> <p>2) アクリル系</p> <p>3) アクリルウレタン系</p> <p>4) ポリサルファイド系</p> <p>5) 変性ポリサルファイド系</p> <p>6) 変性シリコーン系</p> <p>7) ポリイソプチレン系</p> <p>8) シリコーン系</p> <p>9) ブチルゴム系</p> <p>10) シリコーン系マスチック</p> <p>11) 油性コーキング材</p> <p>12) ポリエチレン系</p> <p>13) 合成ゴム系</p> <p>14) EPDM 系</p> <p>・ 使用量 0.1g/m 以上</p> <p>(2) ガスケット材</p> <p>1)～6)のうち、いずれか一仕様または組合せとする</p> <p>1) シリコーン系</p> <p>2) 合成ゴム系</p> <p>3) EPDM 系</p> <p>4) エチレン酢酸ビニル共重合体系</p> <p>5) クロロプレン系</p> <p>6) 軟質ポリ塩化ビニル系</p> <p>・ 使用量 0.1g/m 以上</p> <p>(3) バックアップ材</p> <p>1)～10)のうち、いずれか一仕様または組合せとする</p> <p>1) シリコーン系</p> <p>2) 合成ゴム系</p> <p>3) EPDM 系</p> <p>4) エチレン酢酸ビニル共重合体系</p> <p>5) テフロン系</p> <p>6) ポリアミド系</p> <p>7) ポリオレフィン系</p> <p>8) ポリエチレン系</p> <p>9) ロックウール系</p> <p>10) セラミックファイバー系</p> <p>・ 使用量 0.1g/m 以上</p> <p>(4) なし</p>

(寸法単位：mm)

項 目	仕 様
④シール材 2	(1)～(18)のうち、いずれか一仕様または組合せとする (1) ポリウレタン系 (2) アクリル系 (3) アクリルウレタン系 (4) ポリサルファイド系 (5) 変成ポリサルファイド系 (6) 変成シリコーン系 (7) ポリイソプチレン系 (8) シリコーン系 (9) ブチルゴム系 (10) シリコーン系マスチック (11) 油性コーキング材 (12) ポリエチレン系 (13) 合成ゴム系 (14) EPDM 系 (15) エチレン酢酸ビニル共重合体系 (16) ポリアミド系 (17) ポリオレフィン系 ・使用量 0.1g/一箇所以上 (18) なし
⑤シール材 3	④シール材 2 と同じ
⑥シール材 4	④シール材 2 と同じ
⑦シール材 5	④シール材 2 と同じ
⑧シール材 6	④シール材 2 と同じ
⑨シール材 7	④シール材 2 と同じ
⑩シール材 8	④シール材 2 と同じ
⑪シール材 9	④シール材 2 と同じ
⑫シール材 10	④シール材 2 と同じ

(寸法単位：mm)

項 目	仕 様
⑬目地部役物	<p>目地仕様 [1]～[3]のうち、いずれか一仕様とする</p> <p>[1]タイプ1用 [1]-1 ジョイナーA ・材質 1)～12)のうち、いずれか一仕様とする 1) 塗装溶融 55%アルミニウム - 亜鉛合金めっき鋼板 ・規格 JIS G 3322 (材質) 2) 溶融 55%アルミニウム - 亜鉛合金めっき鋼板 ・規格 JIS G 3321 (材質) 3) 塗装溶融亜鉛めっき鋼板 ・規格 JIS G 3312 (材質) 4) 溶融亜鉛めっき鋼板 ・規格 JIS G 3302 (材質) 5) 塗装溶融亜鉛 - 5%アルミニウム合金めっき鋼板 ・規格 JIS G 3318 (材質) 6) 溶融亜鉛-5%アルミニウム合金めっき鋼板 ・規格 JIS G 3317 (材質) 7) 塗装/亜鉛めっき鋼板 (国土交通大臣認定：NM-8697) 8) 電気亜鉛めっき鋼板 ・規格 JIS G 3313 (材質) 9) 溶融亜鉛 - アルミニウム - マグネシウム合金めっき鋼板 ・規格 JIS G 3323 (材質) 10) 塗装ステンレス鋼板 (フェライト系に限る) ・規格 JIS G 3320 (材質) 11) 冷間圧延ステンレス鋼板 (フェライト系に限る) ・規格 JIS G 4305 (材質) 12) 熱間圧延ステンレス鋼板 (フェライト系に限る) ・規格 JIS G 4304 (材質) ・厚さ 0.35 以上 ・塗装 表面材用と同じ ・表面形状 1)、2)のうち、いずれか一仕様とする 1) 平滑 2) エンボス</p> <p>[1]-2 キャップA [1]-1 ジョイナーA に同じ</p> <p>[2]タイプ2用 [2]-1 ジョイナーB [1]-1 ジョイナーA に同じ [2]-2 キャップB [1]-1 ジョイナーA に同じ</p>

(寸法単位：mm)

項 目	仕 様
⑬目地部役物 (つづき)	[3]タイプ3用 [3]-1 ジョイナーC [1]-1 ジョイナーAに同じ [3]-2 キャップC [1]-1 ジョイナーAに同じ [3]-3 キャップD [1]-1 ジョイナーAに同じ
⑭防水紙	(1)～(9)のうち、いずれか一仕様とする (1)アスファルトフェルト 430 ・規格 JIS A 6005 ・質量 860g/m <sup>2</sup> 以下 (860g/m <sup>2</sup> の場合は2枚張り) (2)アスファルトフェルト ・規格 430g/m <sup>2</sup> 未満 (3)透湿防水シート ・規格 JIS A 6111 ・質量 430g/m <sup>2</sup> 以下 (4)オレフィンシート ・質量 430g/m <sup>2</sup> 以下 (5)オレフィンシート+高分子吸収体(吸水ポリマー、メチルセルロース) ・質量 430g/m <sup>2</sup> 以下 (6)アルミニウム蒸着オレフィンシート ・質量 430g/m <sup>2</sup> 以下 (7)アルミニウム箔張りオレフィンシート ・質量 430g/m <sup>2</sup> 以下 (8)プラスチックシート ・材質 1)～8)のうち、いずれか一仕様とする 1)飽和ポリエステル 2)ポリプロピレン 3)ポリエステル 4)ポリ塩化ビニル 5)ABS (アクリロニトリル-ブタジエン-スチレン) 樹脂 6)ポリエチレン 7)ポリスチレン 8)ポリプロピレン・ポリエチレン共重合体 ・質量 430g/m <sup>2</sup> 以下 (9)なし

(寸法単位：mm)

項 目	仕 様
⑮防水紙用目地処理材	(1)、(2)のうち、いずれか一仕様とする (1)テープ ・材 質 1)～8)のうち、いずれか一仕様とする 1) ブチル系 2) ゴムアス系 3) アクリル系 4) ポリエステル系 5) 塩化ビニル系 6) アスファルト系 7) EPDM 系 8) グラスファイバー系 ・使用量 200g/m 以下 (2) なし
⑯通気胴縁	(1)、(2)のうち、いずれか一仕様とする (1) 木 ・種 類 1)～4)のうち、いずれか一仕様とする 1) 製材 2) 集成材 3) 単板積層材 4) 合板 ・断面形状 5 以上×40 以上の断面形状 ・間 隔 610 以下 (2) なし

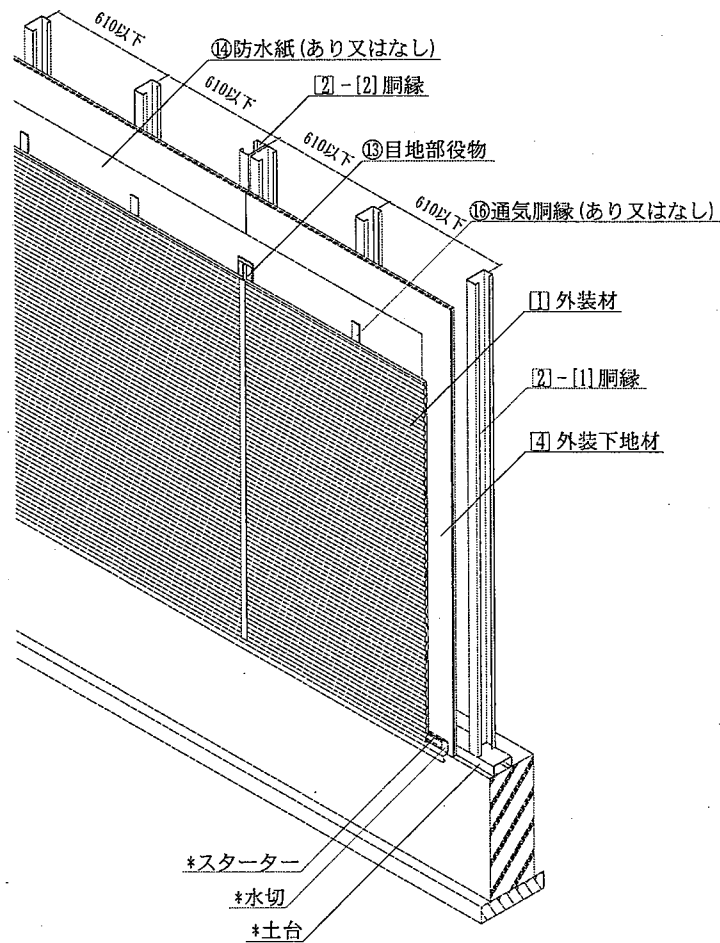


#### 4. 構造説明図

(寸法単位：mm)

[横張の場合]

透視図

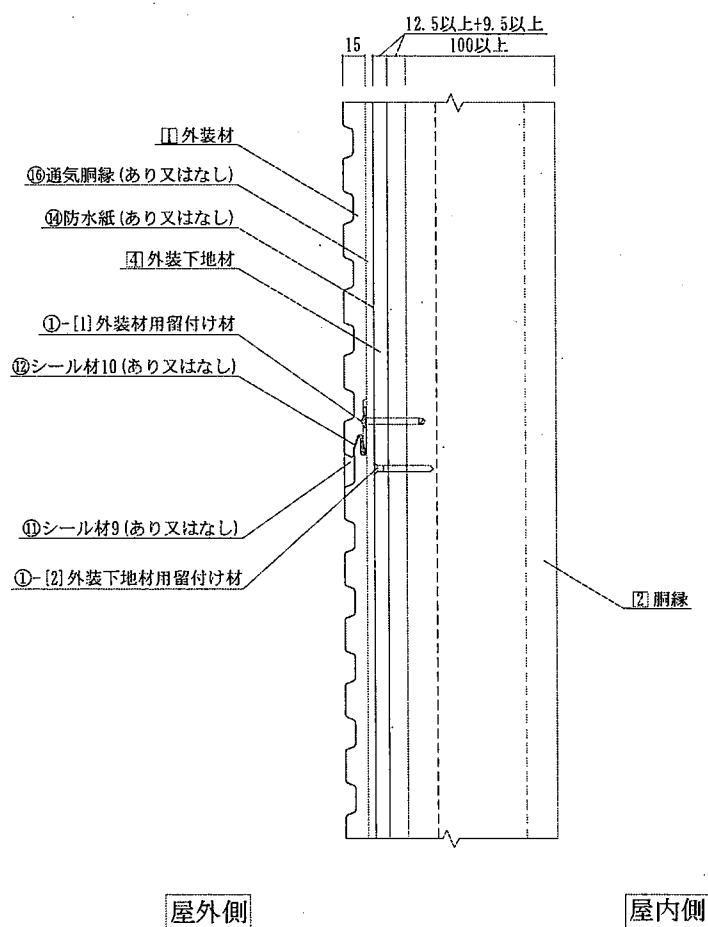


注) 寸法および材料構成は2および3のとおり

\* : 本評価内容に含まない

(寸法単位：mm)

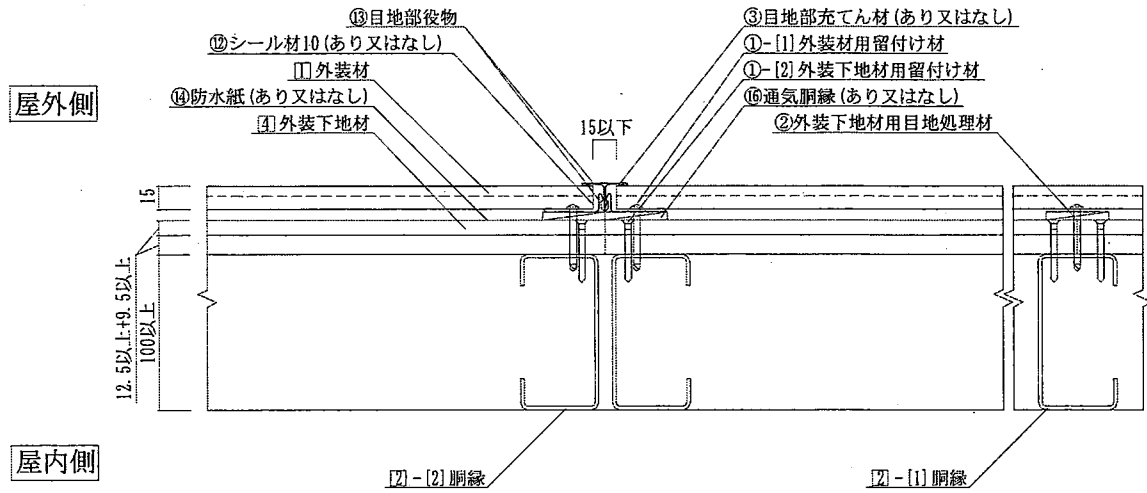
鉛直断面詳細図



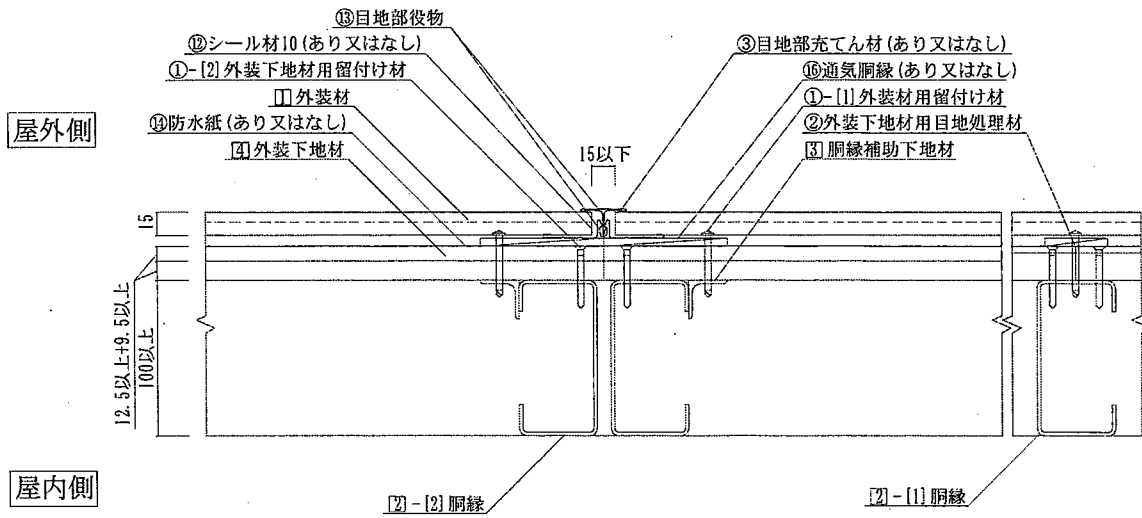
注) 寸法および材料構成は2 および3 のとおり

(寸法単位：mm)

水平断面詳細図  
(縦目地仕様 タイプ1 胴縁補助下地材無し)



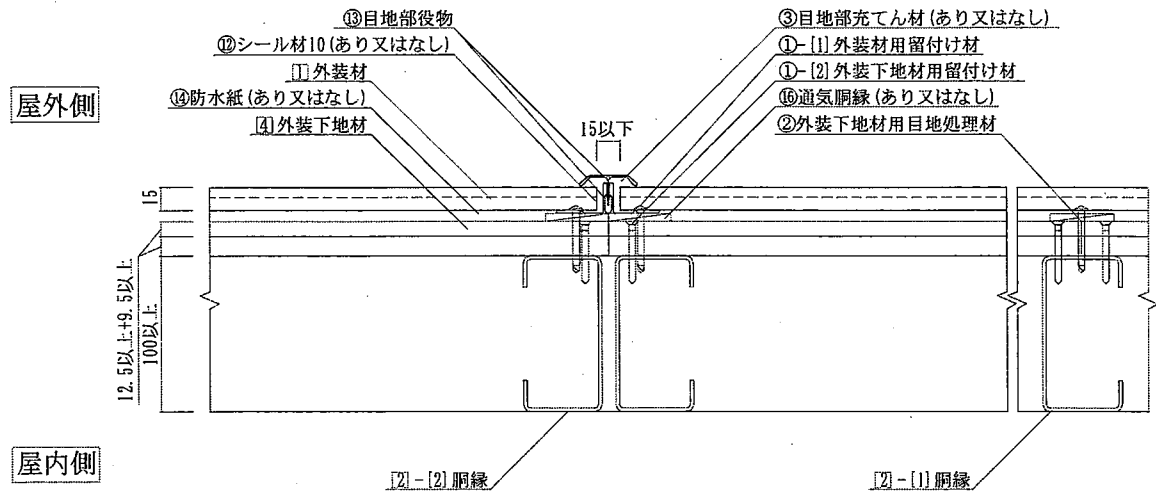
(縦目地仕様 タイプ1 胴縁補助下地材有り)



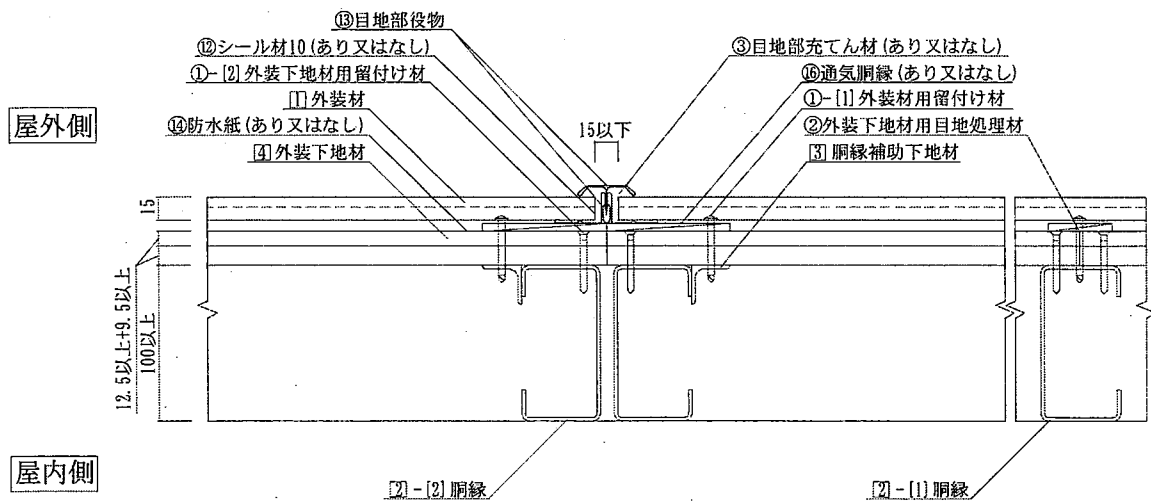
注) 寸法および材料構成は 2 および 3 のとおり

(寸法単位：mm)

水平断面詳細図  
(縦目地仕様 タイプ2 胴縁補助下地材無し)



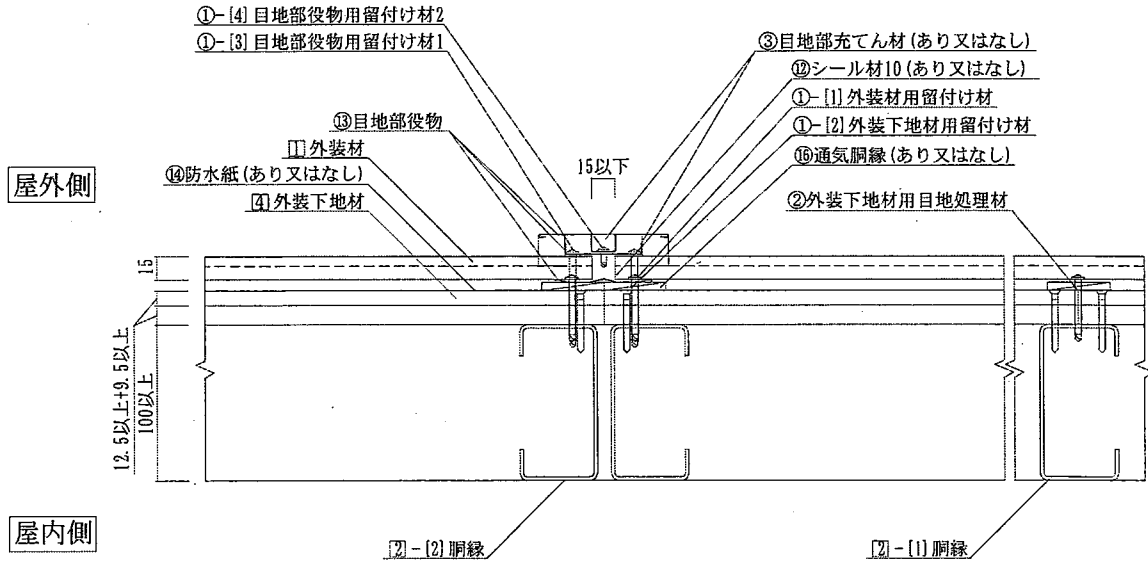
(縦目地仕様 タイプ2 胴縁補助下地材有り)



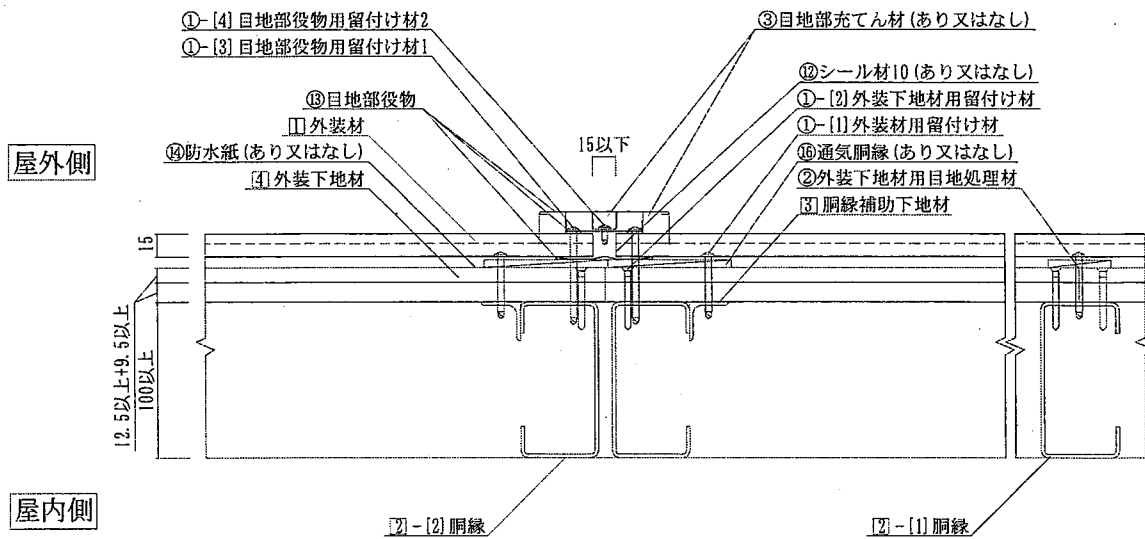
注) 寸法および材料構成は2および3のとおり

(寸法単位：mm)

水平断面詳細図  
(縦目地仕様 タイプ3 胴縁補助下地材無し)



(縦目地仕様 タイプ3 胴縁補助下地材有り)

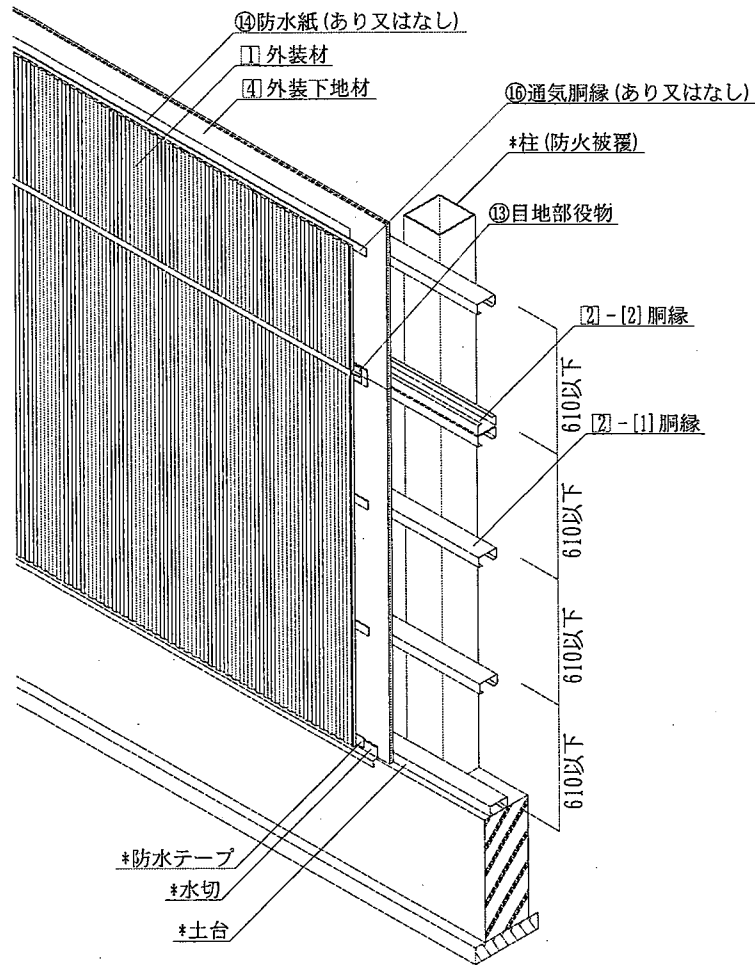


注) 寸法および材料構成は2および3のとおり

(寸法単位：mm)

[縦張の場合]

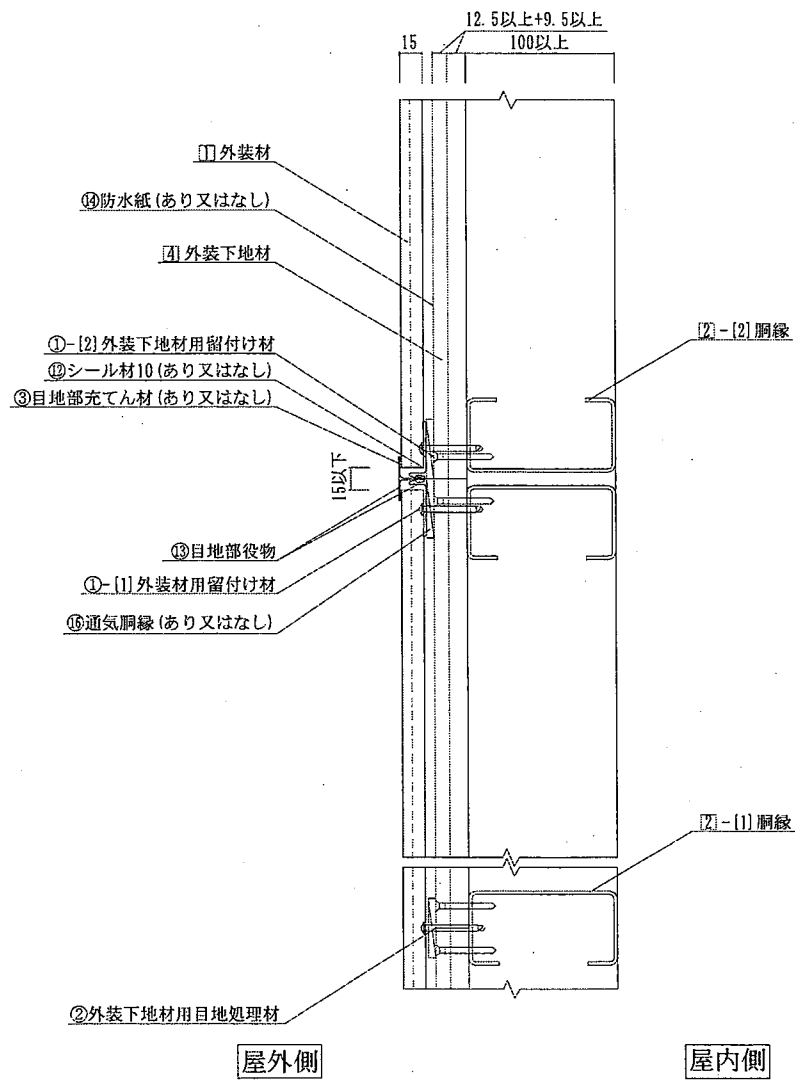
透視図



注) 寸法および材料構成は2および3のとおり  
\* : 本評価内容に含まない

(寸法単位：mm)

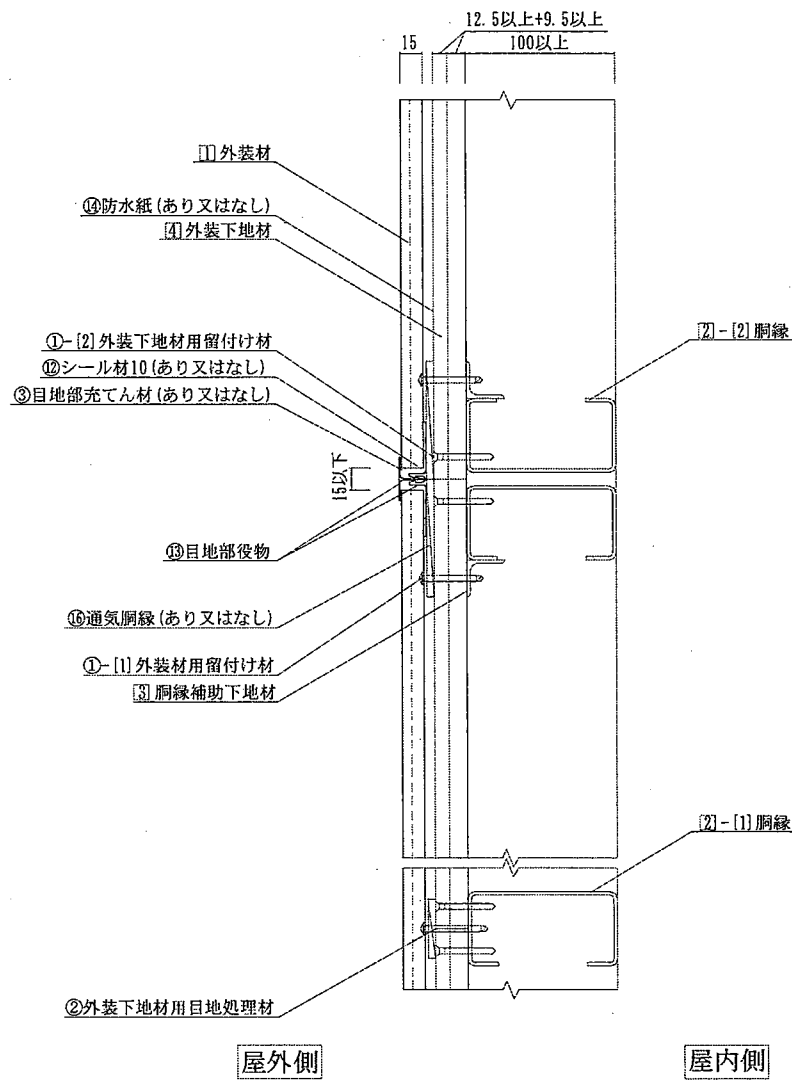
鉛直断面詳細図  
(横目地仕様 タイプ1 胴縁補助下地材無し)



注) 寸法および材料構成は 2 および 3 のとおり

(寸法単位：mm)

鉛直断面詳細図  
(横目地仕様 タイプ1 胴縁補助下地材有り)

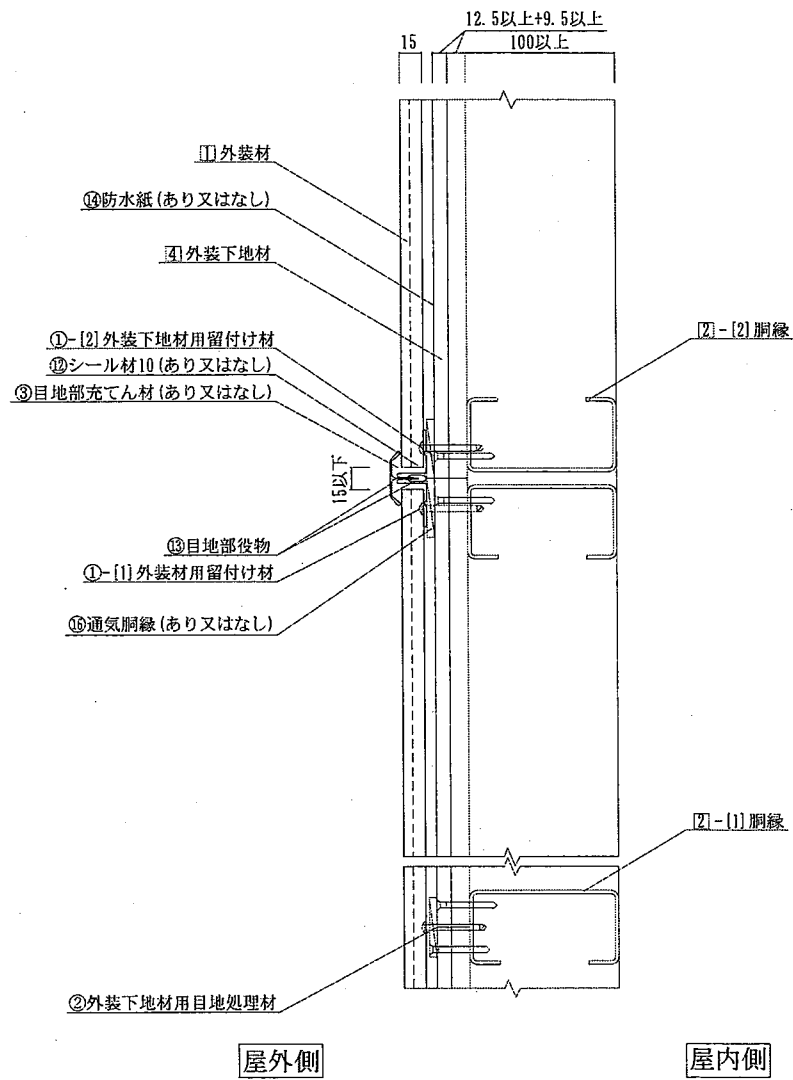


注) 寸法および材料構成は 2 および 3 のとおり



(寸法単位：mm)

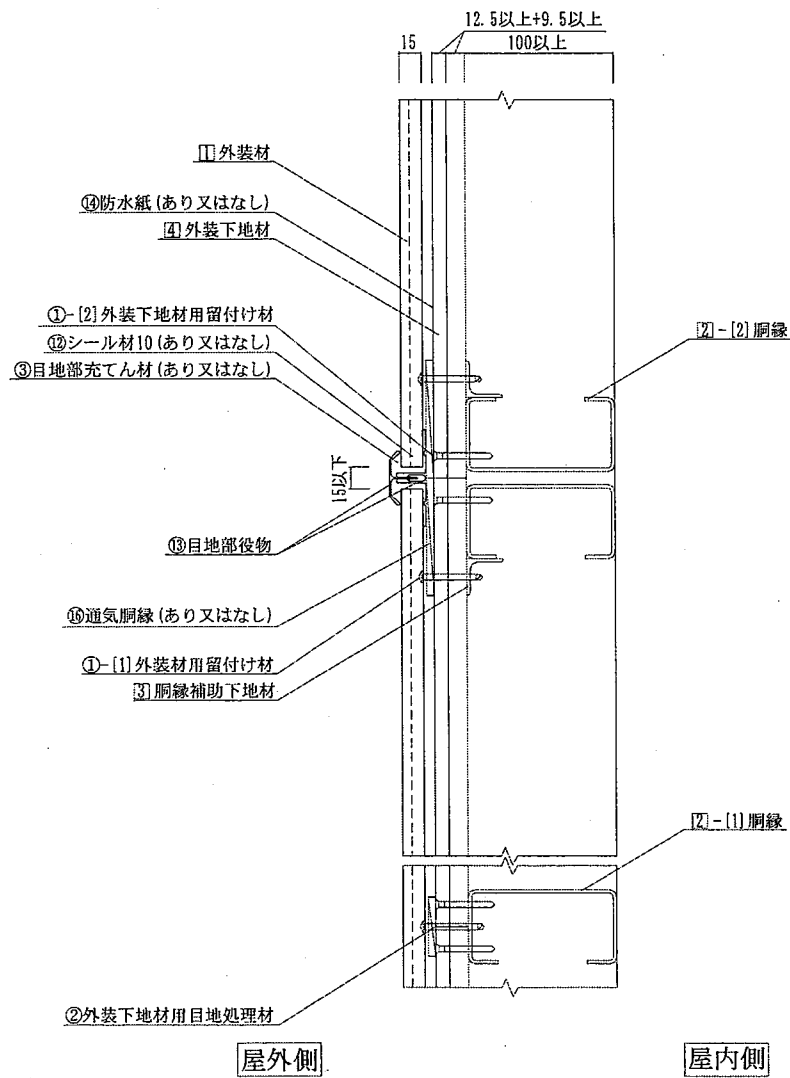
鉛直断面詳細図  
(横目地仕様 タイプ2 胴縁補助下地材無し)



注) 寸法および材料構成は 2 および 3 のとおり

(寸法単位：mm)

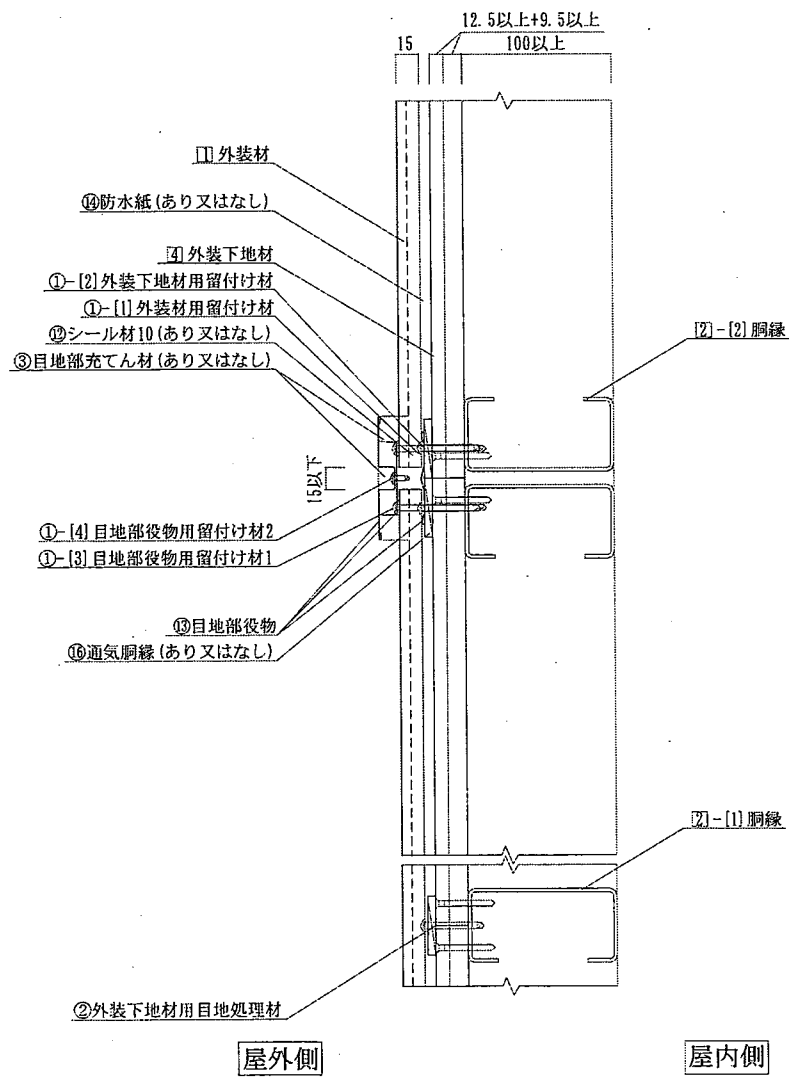
鉛直断面詳細図  
(横目地仕様 タイプ2 胴縁補助下地材有り)



注) 寸法および材料構成は 2 および 3 のとおり

(寸法単位：mm)

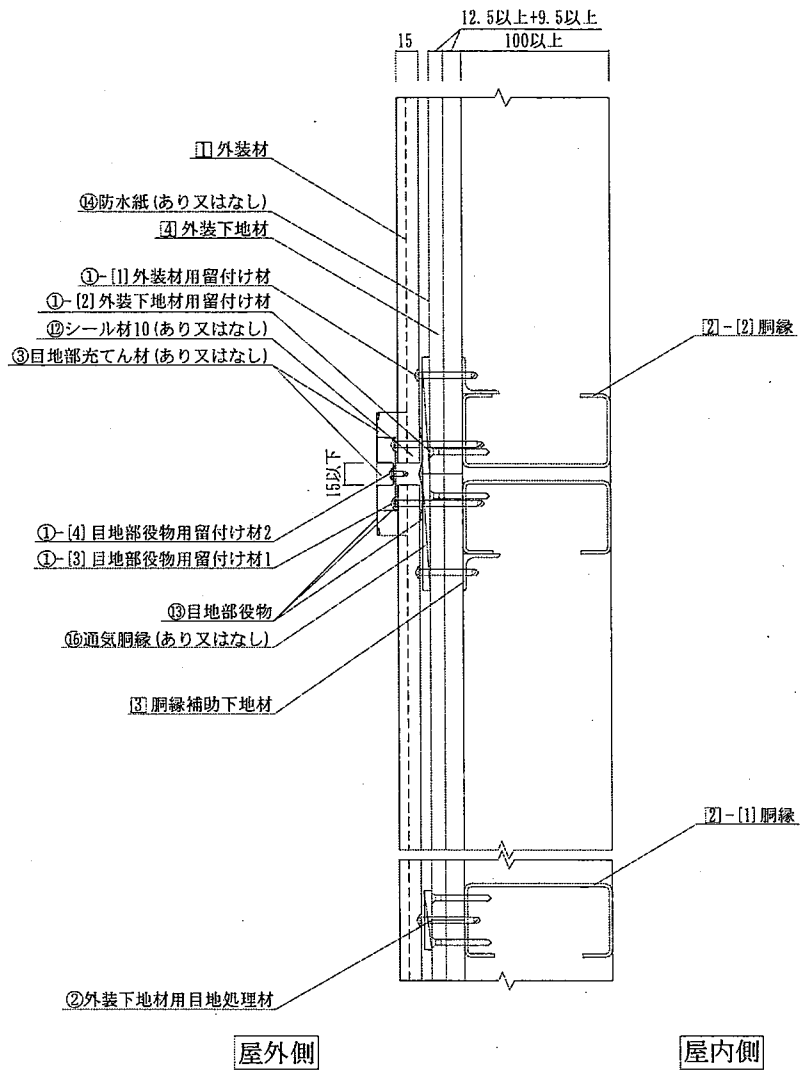
鉛直断面詳細図  
(横目地仕様 タイプ3 胴縁補助下地材無し)



注) 寸法および材料構成は 2 および 3 のとおり

(寸法単位：mm)

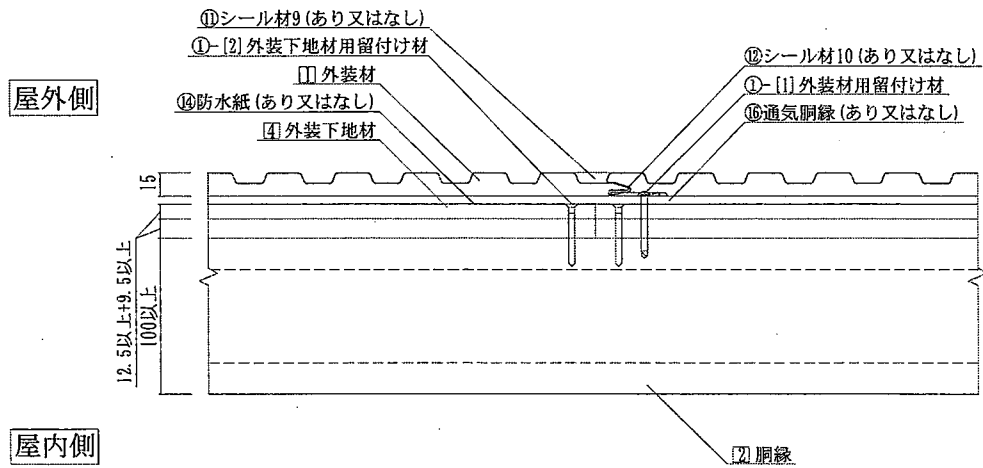
鉛直断面詳細図  
(横目地仕様 タイプ3 胴縁補助下地材有り)



注) 寸法および材料構成は2および3のとおり

(寸法単位：mm)

水平断面詳細図

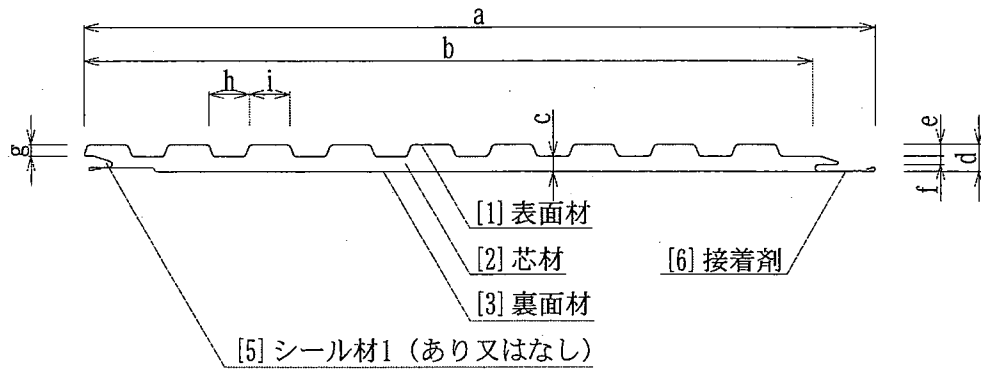


注) 寸法および材料構成は 2 および 3 のとおり

(寸法単位：mm)

① 外装材形状図

タイプ1

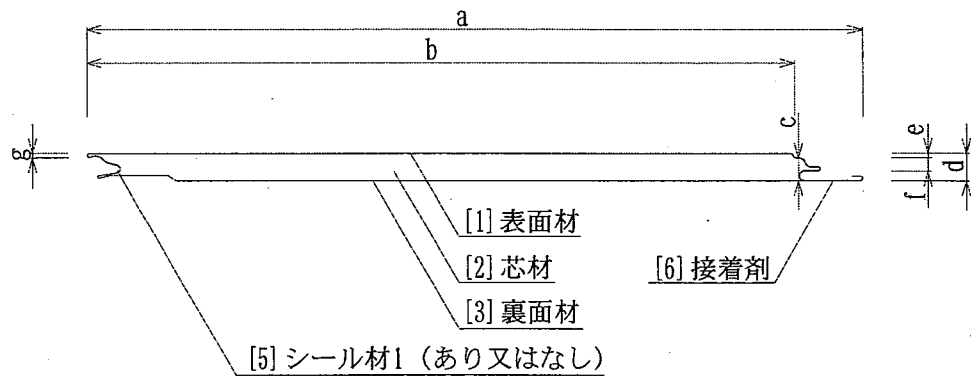


a:【全幅】	(b+34) 以上
b:【働き幅】	$300_{\pm 30} \sim 396_{\pm 30}$
c:【最小厚さ】	$8.5_{\pm 2}$
d:【厚さ】	$15_{\pm 2}$
e:【厚さ】	$6.5_{\pm 2}$
f:【厚さ】	$4.75_{\pm 2}$
g:【厚さ】	$6.3_{\pm 2}$
h:【幅】	$22_{\pm 2}$
i:【幅】	$22_{\pm 2}$

注) 寸法および材料構成は2 および3 のとおり

(寸法単位：mm)

タイプ2

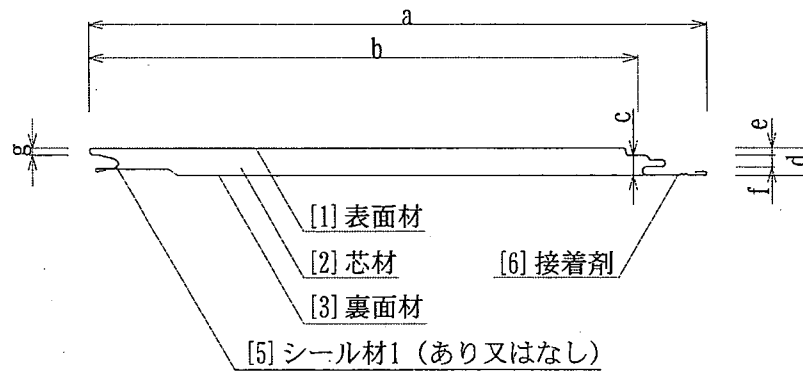


a:【全幅】	(b+37) 以上
b:【働き幅】	$300_{\pm 30} \sim 396_{\pm 30}$
c:【最小厚さ】	$12.5_{\pm 2}$
d:【厚さ】	$15_{\pm 2}$
e:【幅】	$2.5_{\pm 2}$
f:【幅】	$7.3_{\pm 2}$
g:【厚さ】	$2.4_{\pm 2}$

注) 寸法および材料構成は 2 および 3 のとおり

(寸法単位：mm)

タイプ3



a:【全幅】	(b+37) 以上
b:【働き幅】	$300_{\pm 30} \sim 396_{\pm 30}$
c:【最小厚さ】	$11_{\pm 2}$
d:【厚さ】	$15_{\pm 2}$
e:【幅】	$4_{\pm 2}$
f:【幅】	$6.5_{\pm 2}$
g:【厚さ】	$3.75_{\pm 2}$

注) 寸法および材料構成は 2 および 3 のとおり

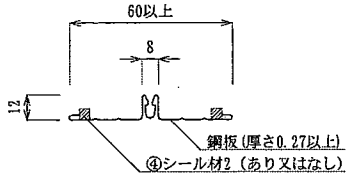


(寸法単位：mm)

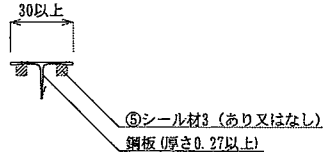
⑮目地部役物形状図

・目地仕様 [1]タイプ1用

[1]-1ジョイナーA

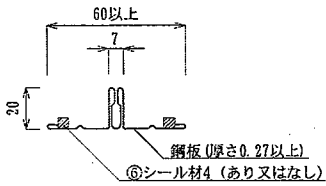


[1]-2キャップA

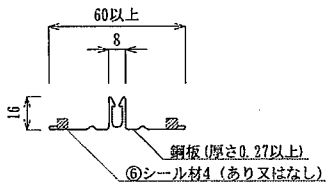
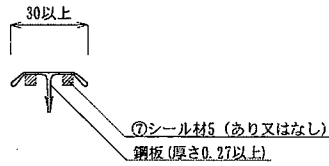


・目地仕様 [2]タイプ2用

[2]-1ジョイナーB

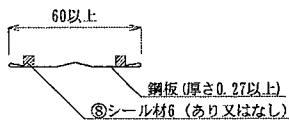


[2]-2キャップB

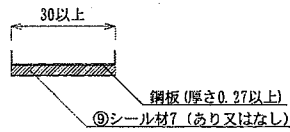


・目地仕様 [3]タイプ3用

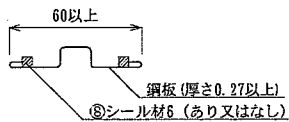
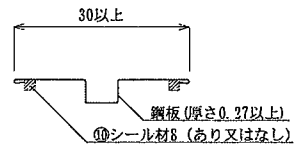
[3]-1ジョイナーC



[3]-2キャップC



[3]-3キャップD



注) 寸法および材料構成は2および3のとおり

## 5. 施工方法等

### <施工図>

#### 4. 構造説明図と同じ

### <施工手順>

#### [横張の場合]

##### 1) 胴縁の施工

胴縁は 610 mm 以下の間隔で鉛直に配置し、構造躯体に取り付けた胴縁受け材に溶接又はボルト接合によって取り付ける。このとき構造躯体と胴縁受け材間及び胴縁受け材と胴縁間の接合部は十分な強度を確保する。

##### 2) 胴縁補助下地材を施工する場合

胴縁補助下地材は通し材又はピース材を水平に配置し、胴縁に溶接又はボルト接合によって取り付ける。このとき胴縁と胴縁補助下地材間の接合部は十分な強度を確保する。

##### 3) 外装下地材の施工

外装下地材は、外装下地材用留付け材を用いて胴縁に留め付ける。上張の胴縁上以外の目地部には、外装下地材用目地処理材を施す。また、必要に応じて胴縁上の目地部にも外装下地材用目地処理材を施す。

##### 4) 防水紙の施工

防水紙を使用する場合は、防水紙用留付け材を用いて留め付ける。その際、防水の万全を期すために所定の重ね代を確保し、必要に応じて防水紙用目地処理材を施す。

##### 5) 通気胴縁の施工

通気胴縁を使用する場合は、胴縁の屋外表面側に配置し留め付ける。

##### 6) 下端の水切・スターターの施工

下端部の水切・スターターを使用する場合は、壁面の下端となるところに土台と平行にリベット又はビス等を用いて留め付ける。

##### 7) 外装材の施工

外装材は、一枚目の下端部をスターターに差し込み、上端部を外装材用留付け材を用いて胴縁又は胴縁補助下地材に留め付ける。次に二枚目の下端部を一枚目の上端部に落とし込み、二枚目の上端部を外装材用留付け材を用いて胴縁又は胴縁補助下地材に留め付ける。この際、防水の万全を期すならば二枚目の下端部を一枚目の上端部に落とし込む前に、縦目地部左右の一枚目の上端部と二枚目の下端部の隙間をシール材 10 でシールする。三枚目以降順次繰り返して連続した壁面を形成する。

## 8) 外装材の目地処理

### 【タイプ1】

縦目地位置では、あらかじめ対象箇所に目地部役物(ジョイナーA)を胴縁又は胴縁補助下地材に仮留めし、その上に外装材を所定位置に留め付ける。次に目地部役物(キャップA)を目地部役物(ジョイナーA)にはめ込む。この際、防水の万全を期すならば外装材表面の横目地部の溝部をシール材9でシールし、目地部役物と外装材の境界も目地部充てん材でシールする。

### 【タイプ2】

縦目地位置では、あらかじめ対象箇所に目地部役物(ジョイナーB)を胴縁又は胴縁補助下地材に仮留めし、その上に外装材を所定位置に留め付ける。次に目地部役物(キャップB)を目地部役物(ジョイナーB)にはめ込む。この際、防水の万全を期すならば外装材表面の横目地部の溝部をシール材9でシールし、目地部役物と外装材の境界も目地部充てん材でシールする。

### 【タイプ3】

縦目地位置では、あらかじめ対象箇所に目地部役物(ジョイナーC)を胴縁又は胴縁補助下地材に仮留めし、その上に外装材を所定位置に留め付ける。次に目地部役物(キャップC)を外装材の上から目地部役物用留付け材1で固定し、目地部役物(キャップD)を目地部役物用留付け材2を用い目地部役物(キャップD)に取り付ける。この際、防水の万全を期すならば外装材表面の横目地部の溝部をシール材9でシールし、目地部役物(キャップD)上部及び目地部役物と外装材の境界も目地部充てん材でシールする。

## [縦張の場合]

### 1) 胴縁の施工

胴縁は1000mm以下の間隔で水平に配置し、構造躯体に取り付けた胴縁受け材に溶接又はボルト接合によって取り付ける。このとき構造躯体と胴縁受け材間及び胴縁受け材と胴縁間の接合部は十分な強度を確保する。

### 2) 胴縁補助下地材の施工

胴縁補助下地材は通し材又はピース材を水平に配置し、胴縁に溶接又はボルト接合によって取り付ける。このとき胴縁と胴縁補助下地材間の接合部は十分な強度を確保する。

### 3) 外装下地材の施工

外装下地材は、外装下地材用留付け材を用いて胴縁に留め付ける。上張の胴縁上以外の目地部には、外装下地材用目地処理材を施す。また、必要に応じて胴縁上の目地部にも外装下地材用目地処理材を施す。

### 4) 防水紙の施工

防水紙を使用する場合は、防水紙用留付け材を用いて留め付ける。その際、防水の万全を期すために所定の重ね代を確保し、必要に応じて防水紙用目地処理材を施す。

### 5) 通気胴縁の施工

通気胴縁を使用する場合は、胴縁の屋外表面側に配置し留め付ける。

### 6) 下端の水切・スターターの施工

下端部の水切・スターターを使用する場合は、壁面の下端となるところに土台と平行にリベット又はビス等を用いて留め付ける。

## 7) 外装材の施工

外装材は、外装材用留付け材を用いて胴縁又は胴縁補助下地材に留め付ける。次に二枚目のメス部を一枚目のオス部に差し込み、二枚目のオス部を外装材用留付け材を用いて胴縁又は胴縁補助下地材に留め付ける。この際、防水の万全を期すならば二枚目のメス部を一枚目のオス部に差し込む前に、横目地部上下の一枚目のオス部と二枚目のメス部の隙間をシール材10でシールする。三枚目以降順次繰り返して連続した壁面を形成する。

## 8) 外装材の目地処理

### 【タイプ1】

横目地位置では、あらかじめ対象箇所目地部役物(ジョイナーA)を胴縁又は胴縁補助下地材に仮留めし、その上に外装材を所定位置に留め付ける。次に目地部役物(キャップA)を目地部役物(ジョイナーA)にはめ込む。この際、防水の万全を期すならば外装材表面の縦目地部の溝部をシール材9でシールし、目地部役物と外装材の境界も目地部充てん材でシールする。

### 【タイプ2】

横目地位置では、あらかじめ対象箇所目地部役物(ジョイナーB)を胴縁又は胴縁補助下地材に仮留めし、その上に外装材を所定位置に留め付ける。次に目地部役物(キャップB)を目地部役物(ジョイナーB)にはめ込む。この際、防水の万全を期すならば外装材表面の縦目地部の溝部をシール材9でシールし、目地部役物と外装材の境界も目地部充てん材でシールする。

### 【タイプ3】

横目地位置では、あらかじめ対象箇所目地部役物(ジョイナーC)を胴縁又は胴縁補助下地材に仮留めし、その上に外装材を所定位置に留め付ける。次に目地部役物(キャップC)を外装材の上から目地部役物用留付け材1で固定し、目地部役物(キャップD)を目地部役物用留付け材2を用い目地部役物(キャップD)に取り付ける。この際、防水の万全を期すならば外装材表面の縦目地部の溝部をシール材9でシールし、目地部役物(キャップD)上部及び目地部役物と外装材の境界も目地部充てん材でシールする。