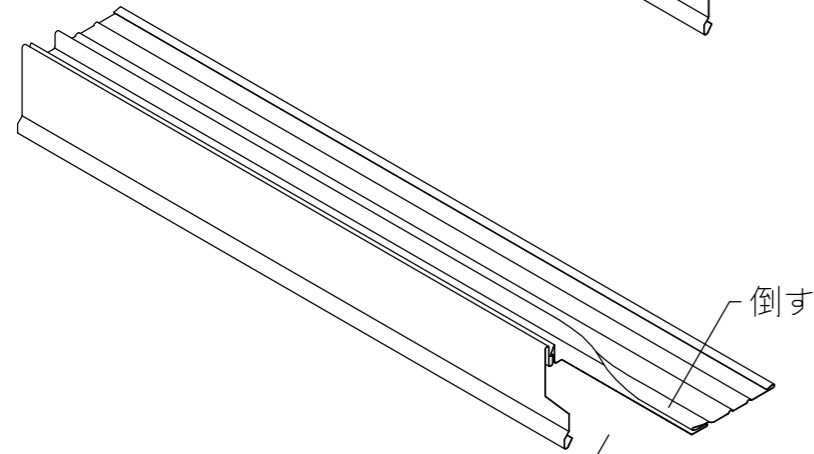
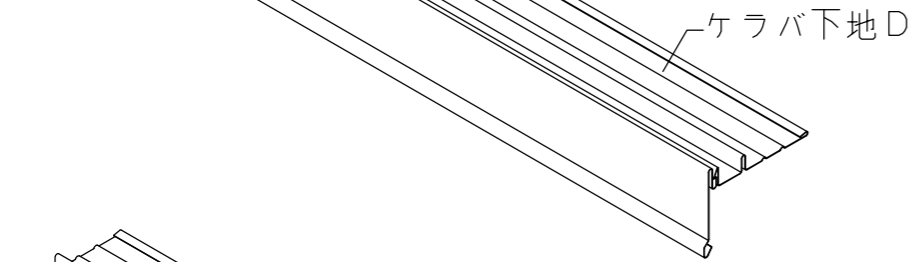
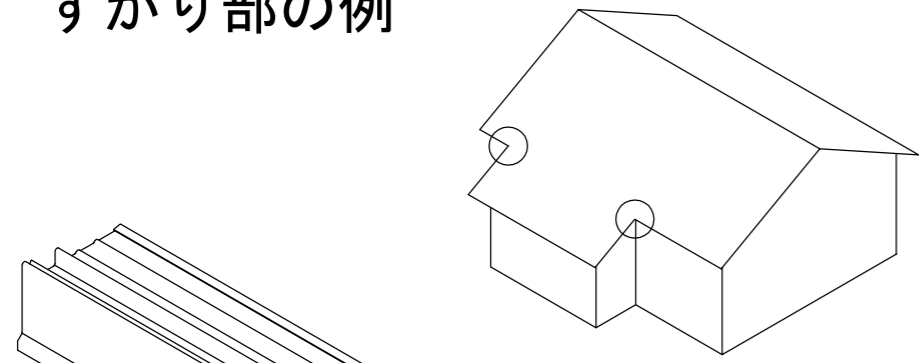
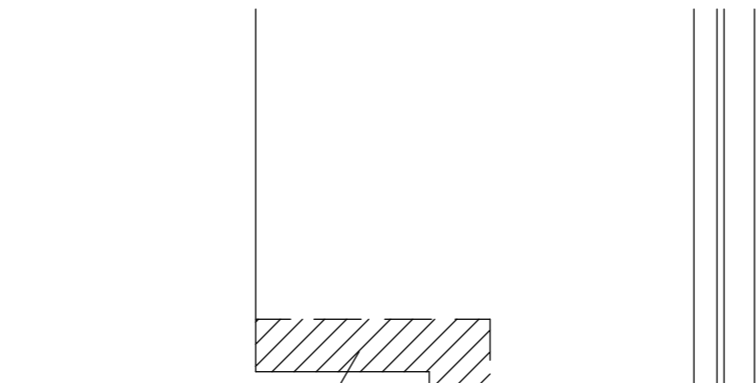


アイジールーフ 特殊部位参考納まり集

1. すがり部の例



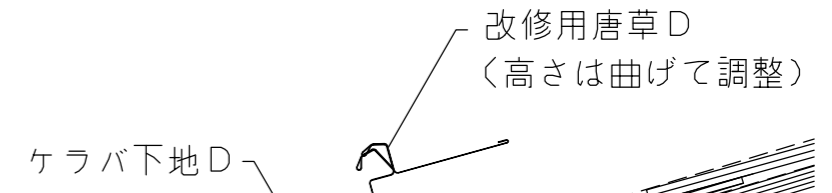
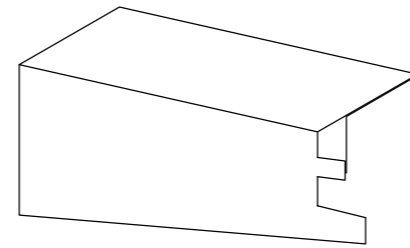
切り取る



しん材を取り除く

本体曲げ加工

本体曲げ加工



改修用唐草D
(高さは曲げて調整)

ケラバ下地D

ケラバキャップD

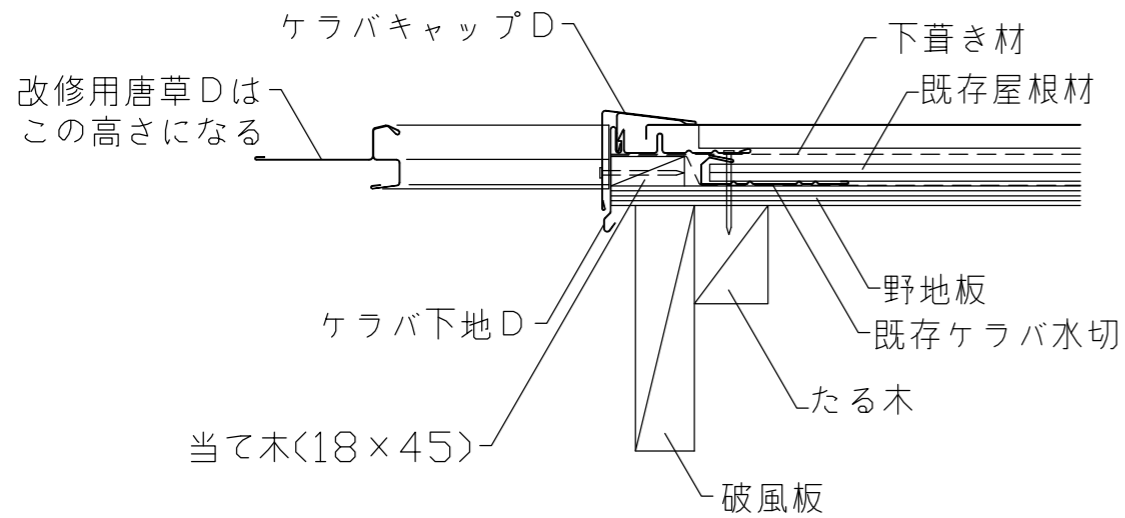
ケラバキャップD

ケラバ下地D

本体曲げ加工

シーリング材
+捨てシーリング

改修用唐草D
(高さは曲げて調整)



改修用唐草Dは
この高さになる

ケラバキャップD

下葺き材

既存屋根材

野地板

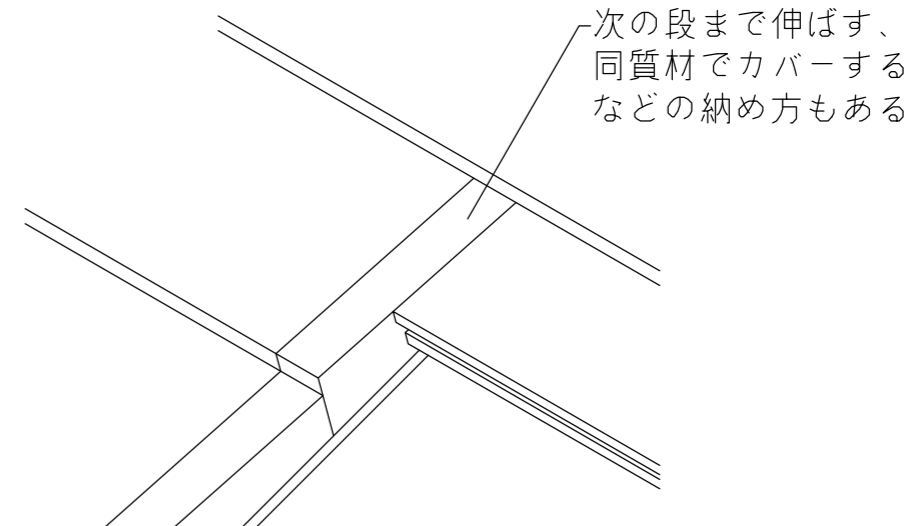
既存ケラバ水切

たる木

破風板

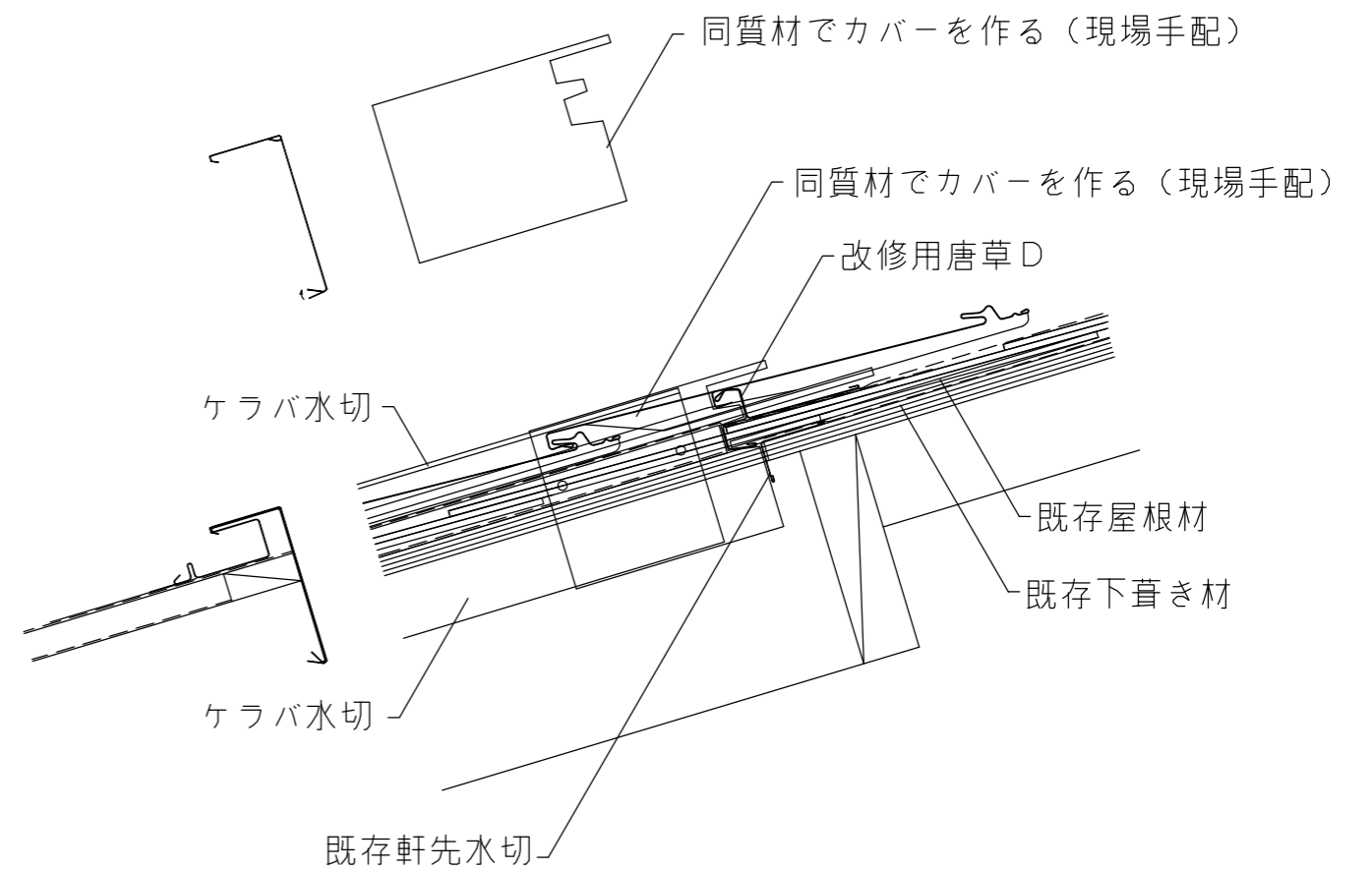
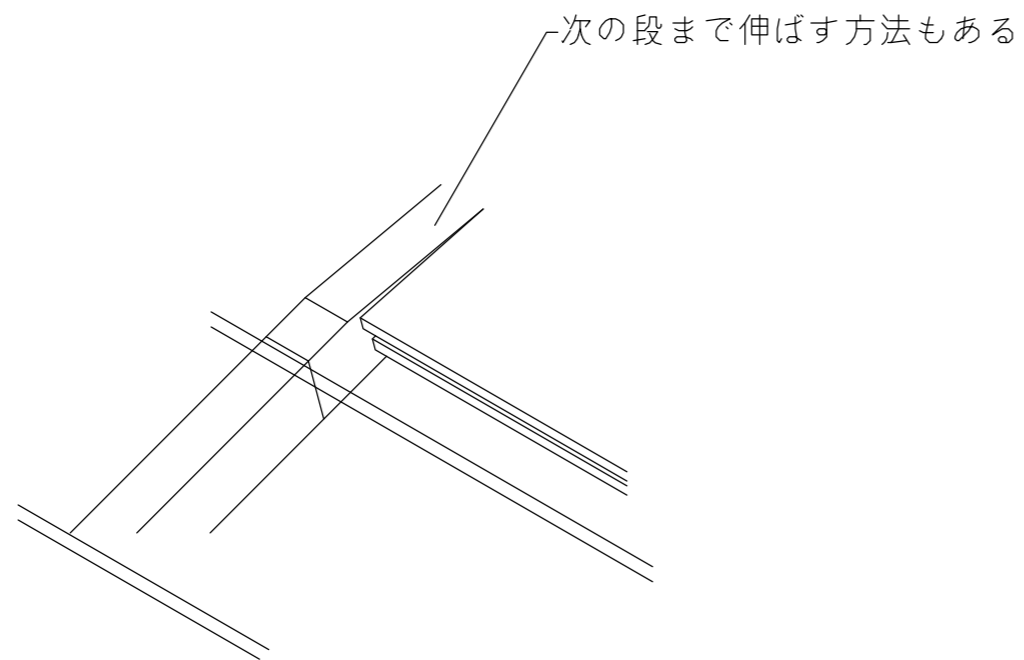
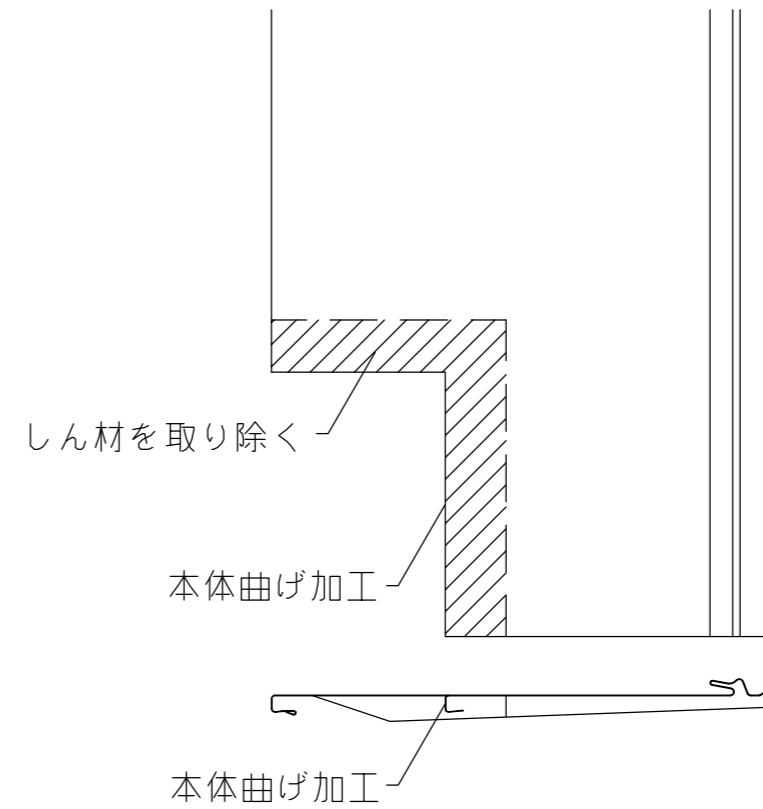
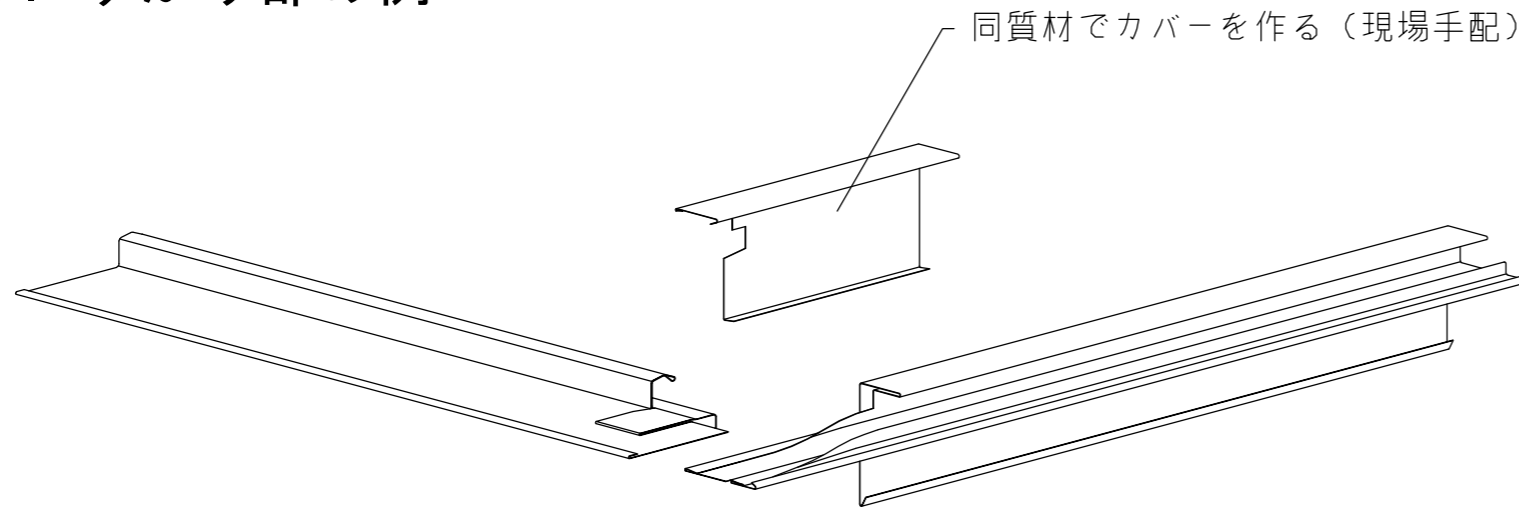
ケラバ下地D

当て木(18×45)



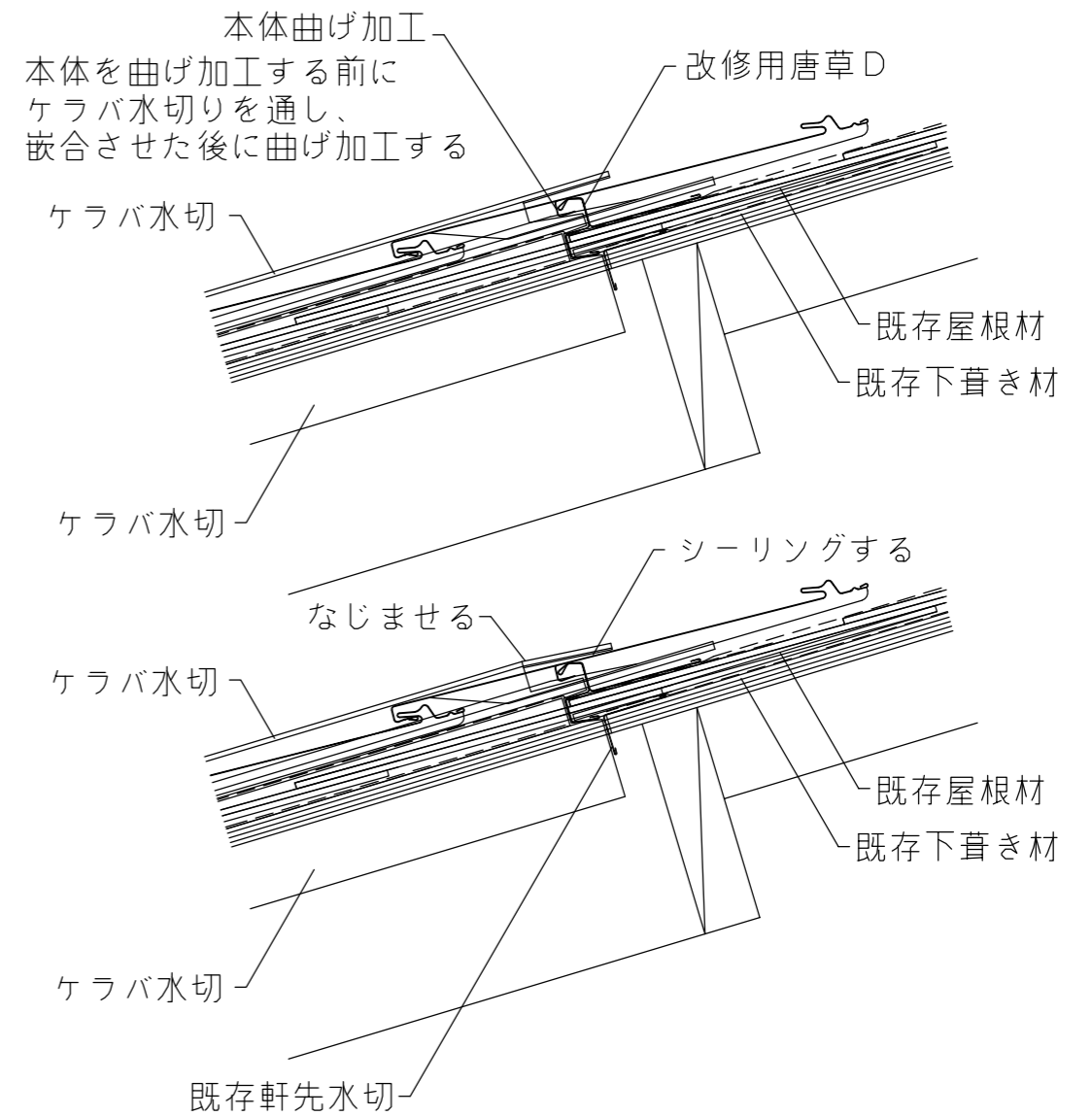
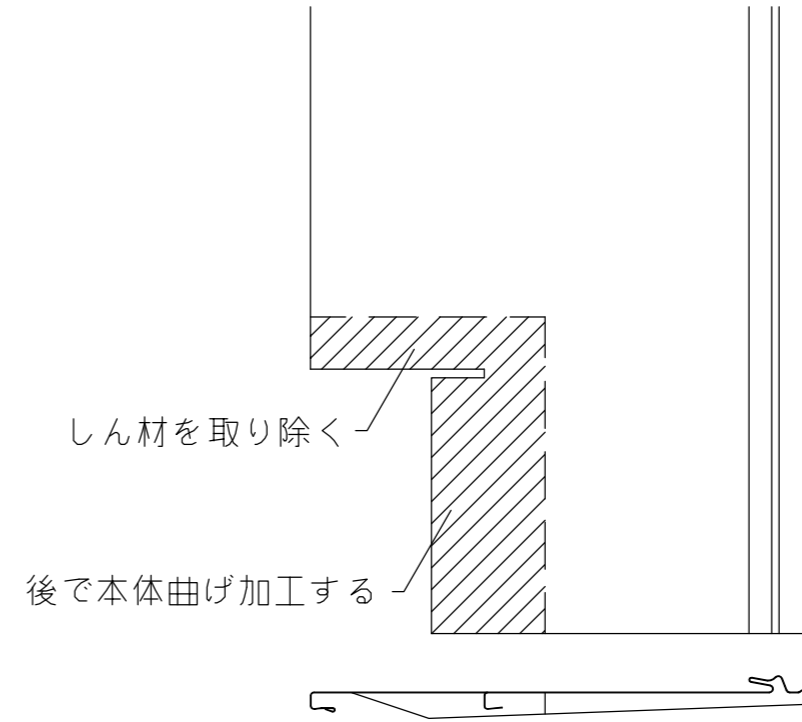
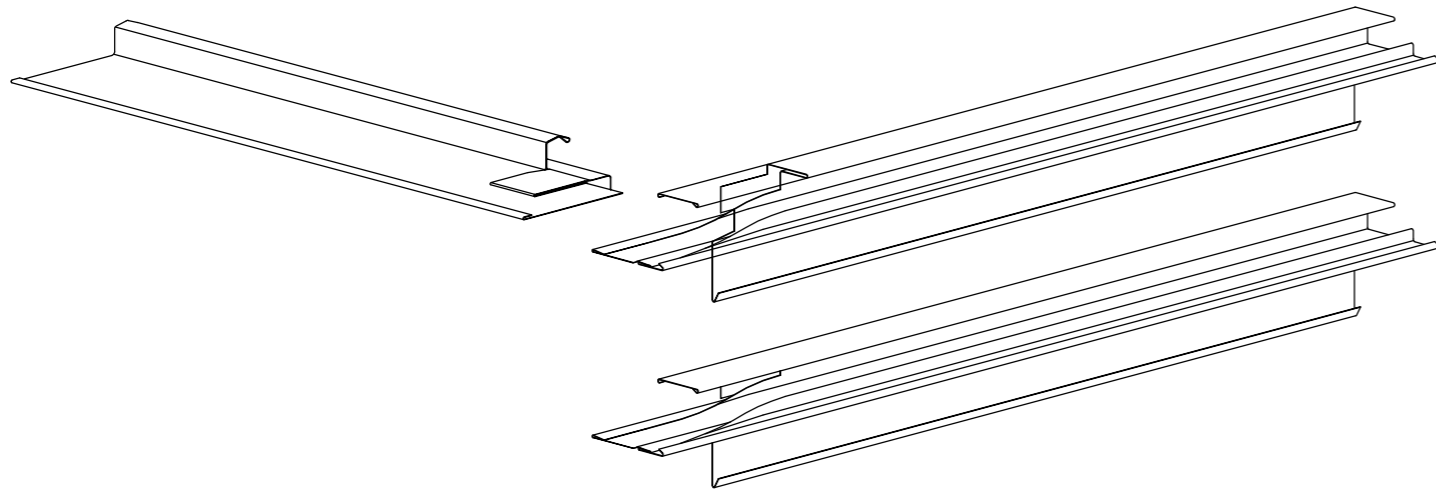
次の段まで伸ばす、
同質材でカバーする
などの納め方もある

1. すがり部の例



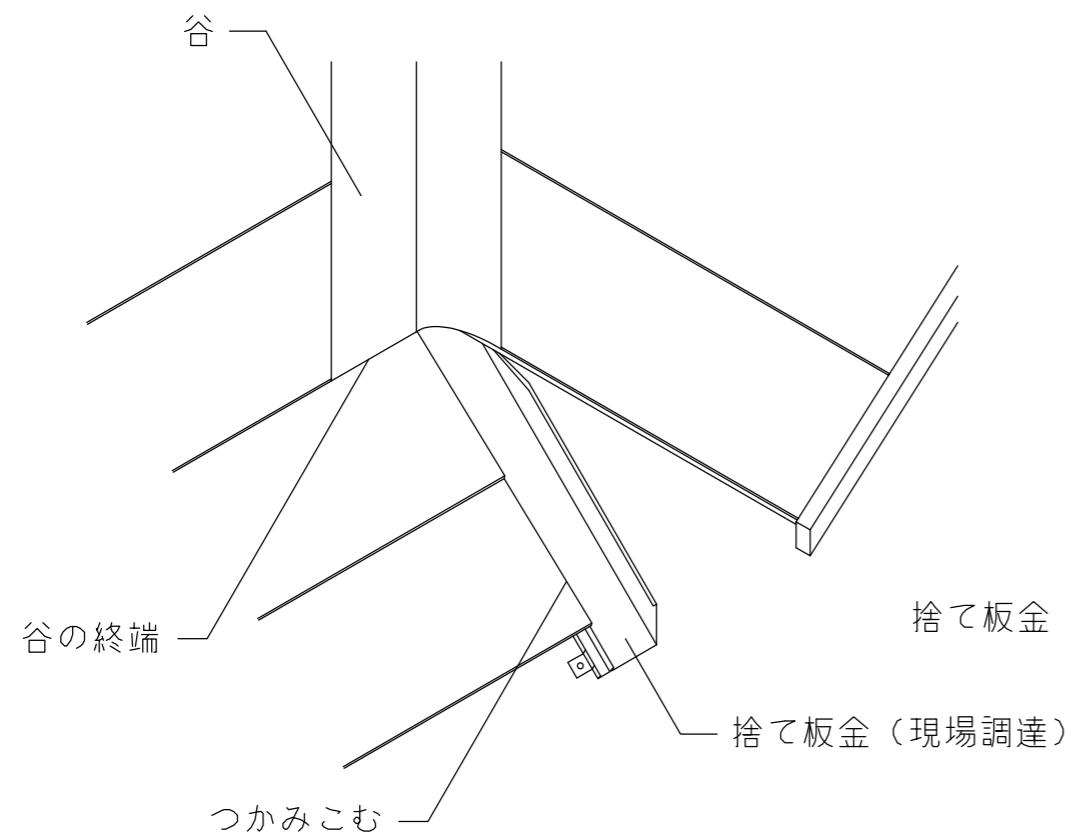
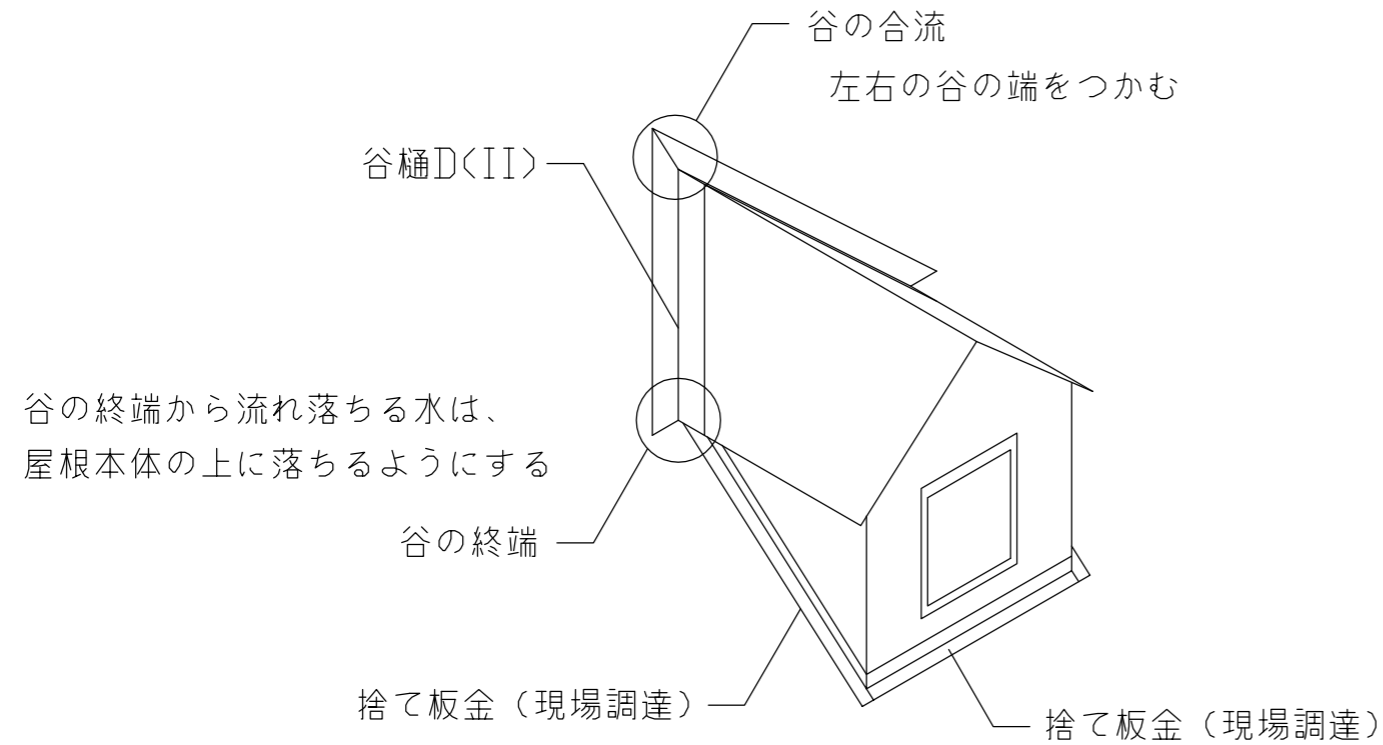
1. すがり部の例

本体を曲げ加工する前に
ケラバ水切りを通し、
嵌合させた後に曲げ加工できる場合



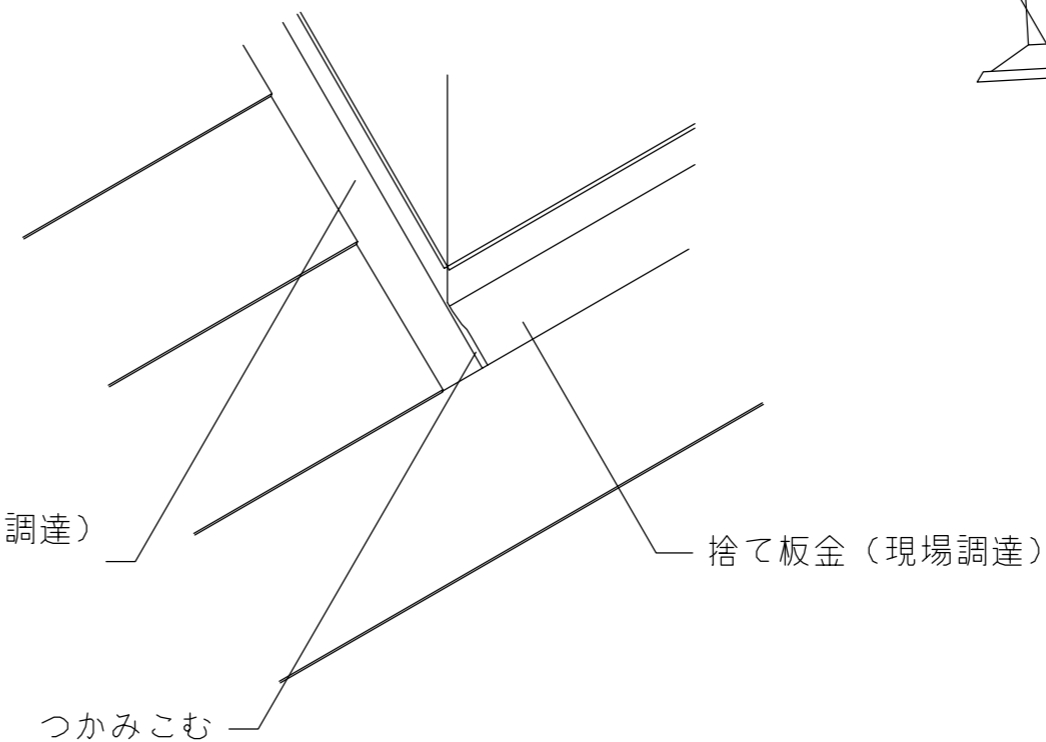
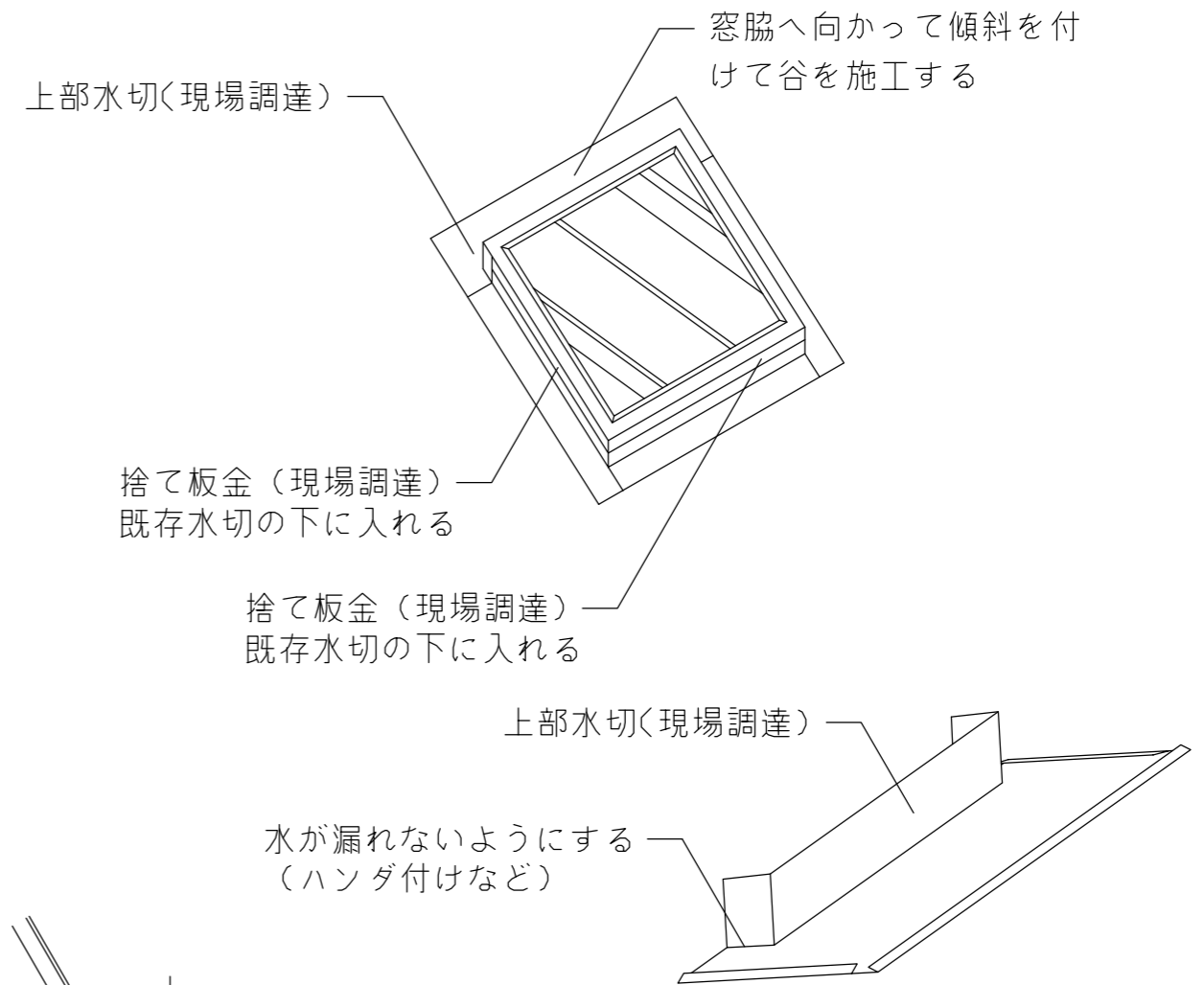
2. ドーマの例

下流の材料の上に上流の材料が来るように施工する



3. 天窓の例

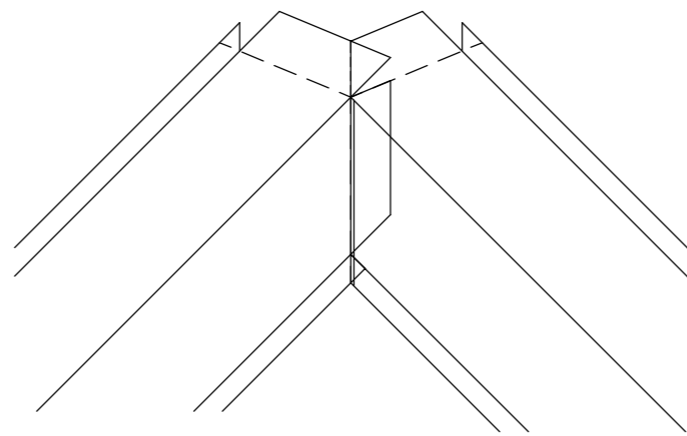
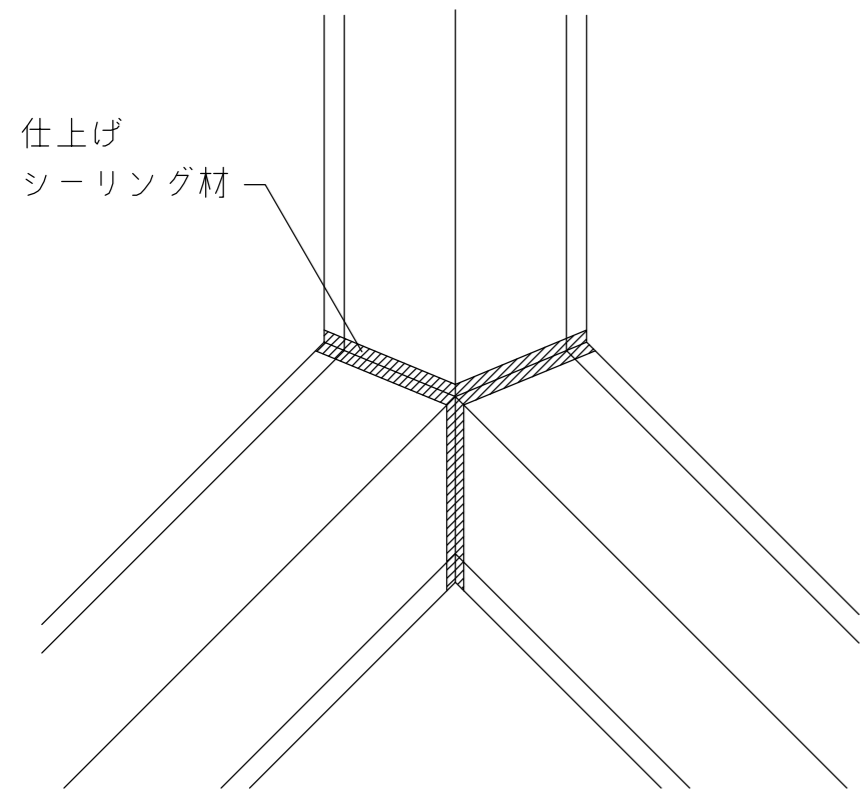
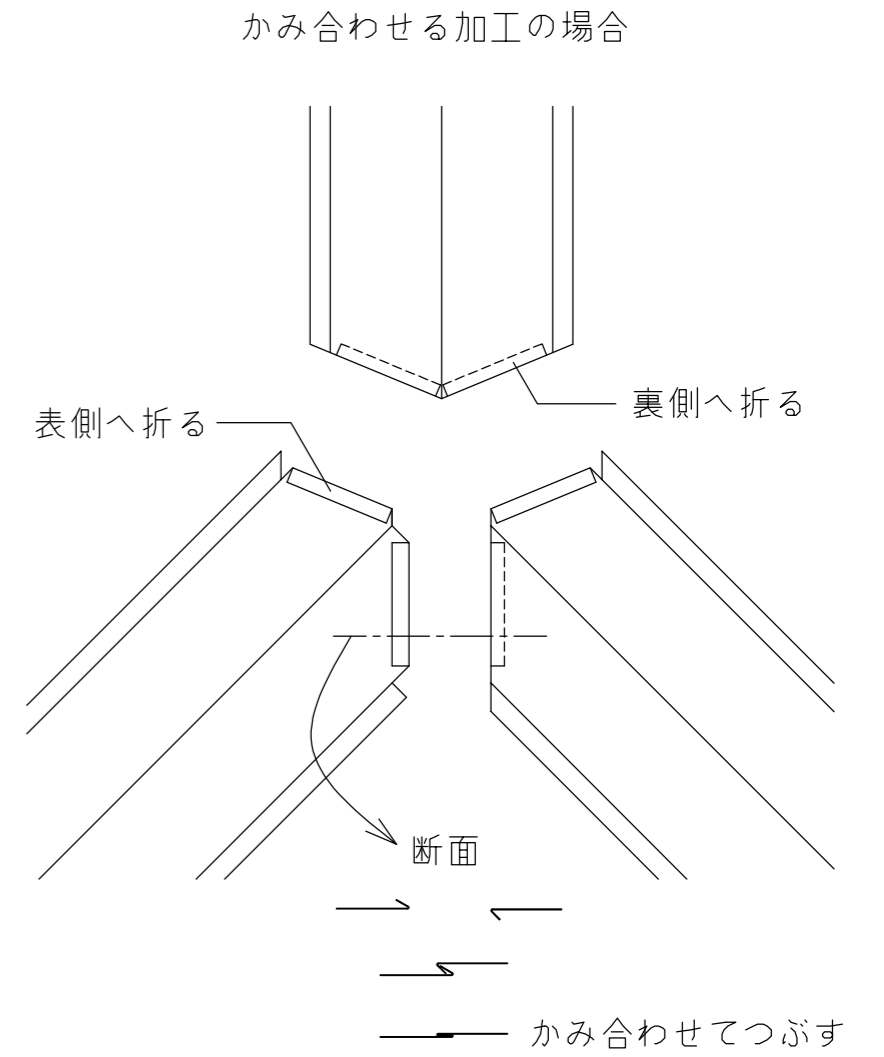
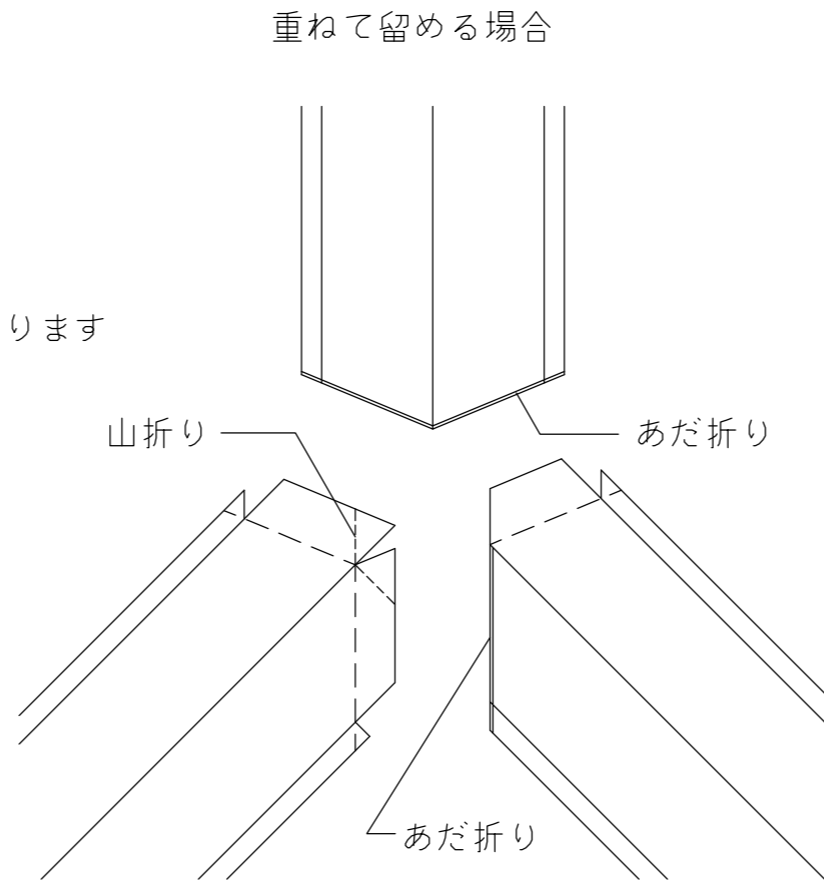
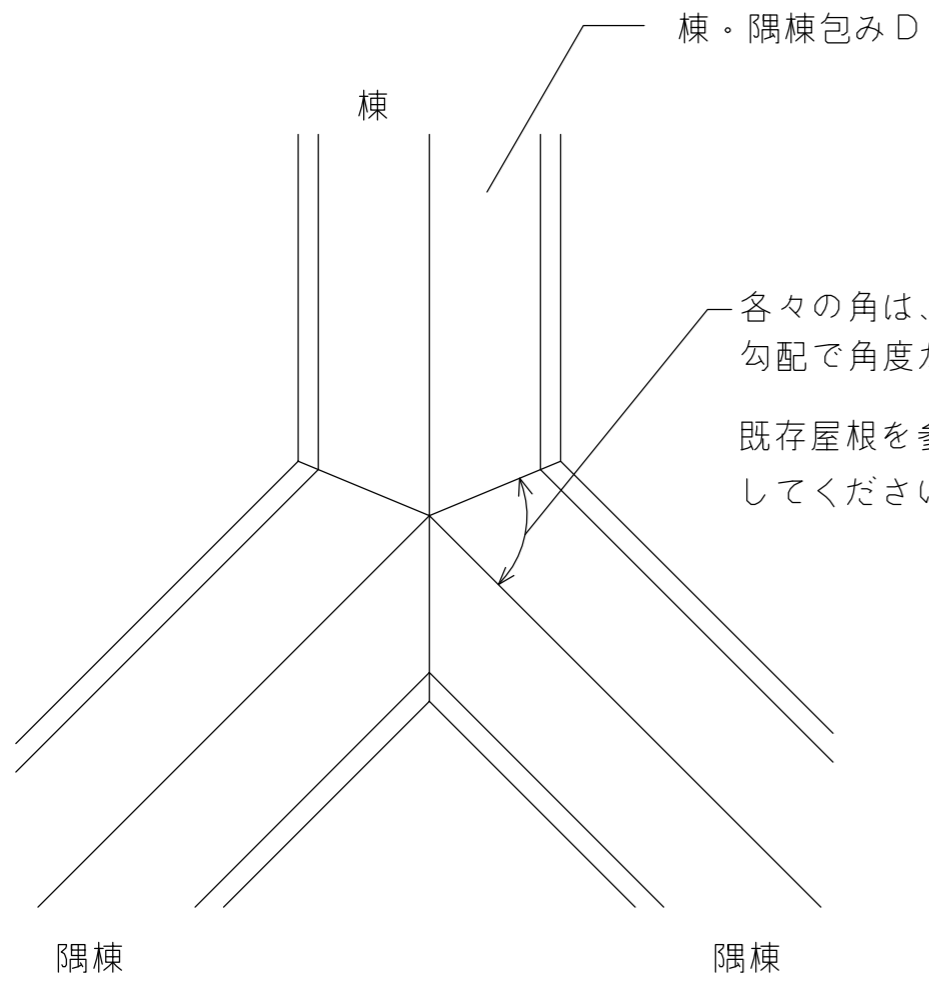
下流の材料の上に上流の材料が来るように施工する



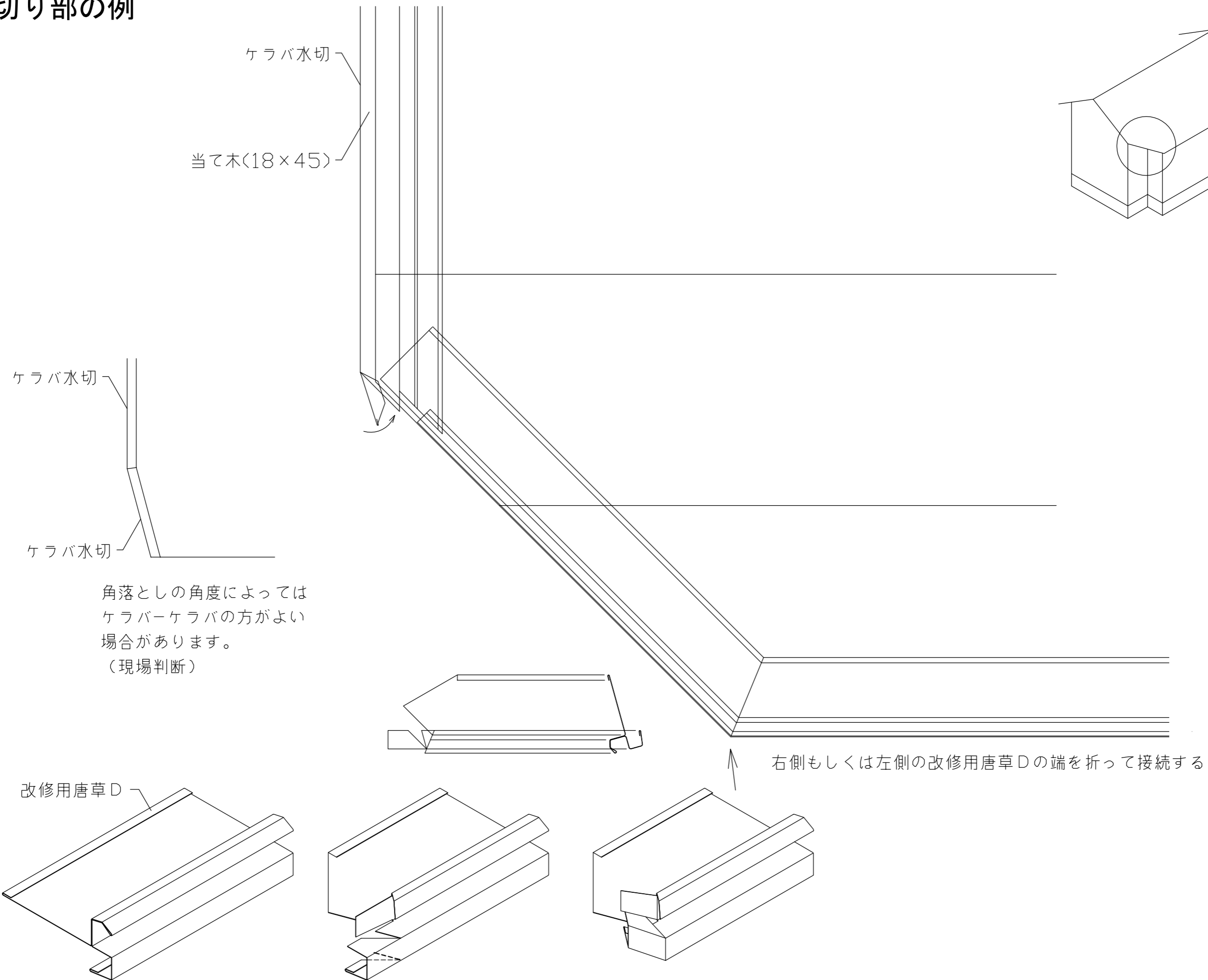
捨て板金(現場調達)の例
谷樋D(II)を加工



4. 寄棟の例

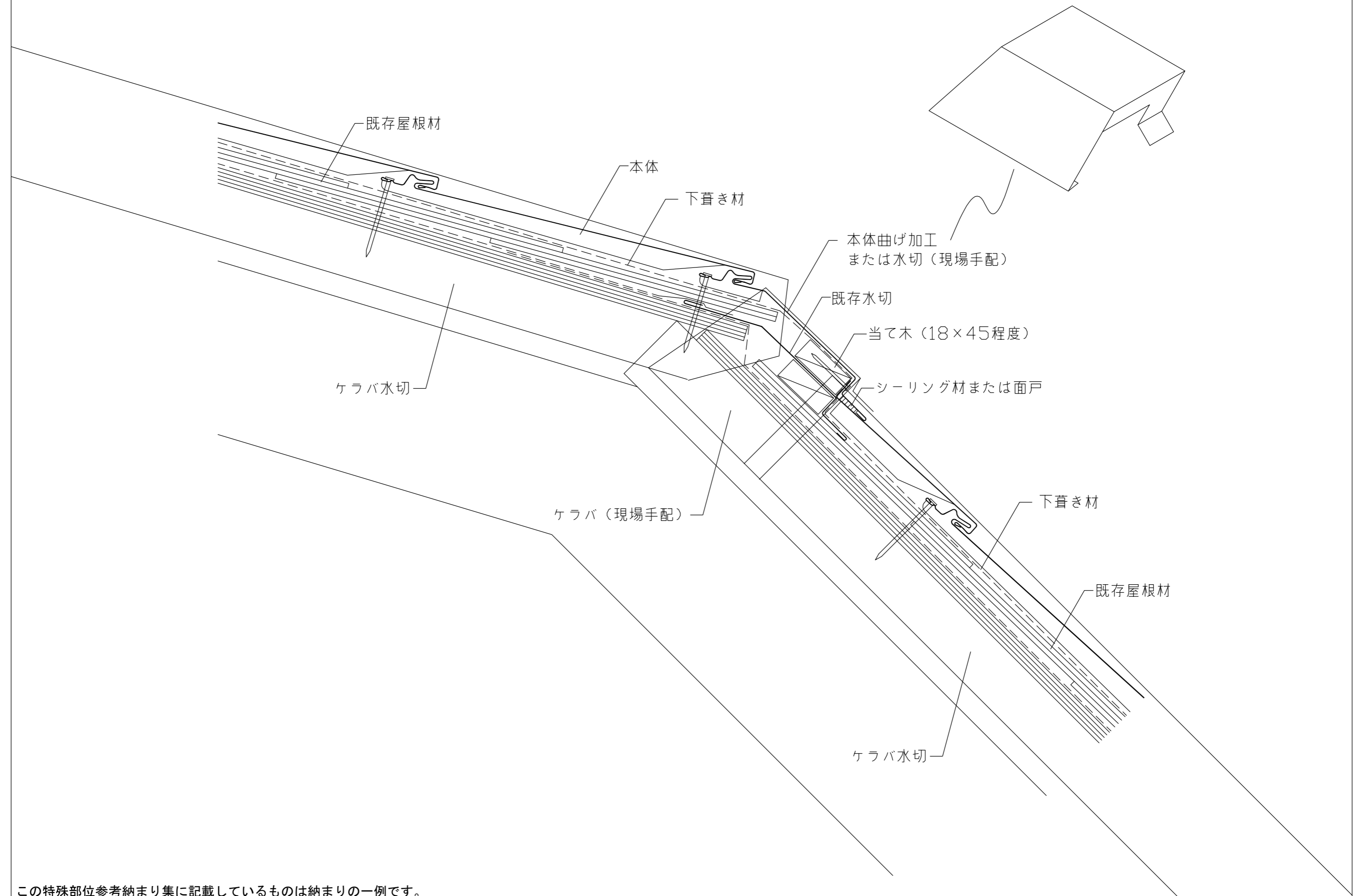


5. 隅切り部の例

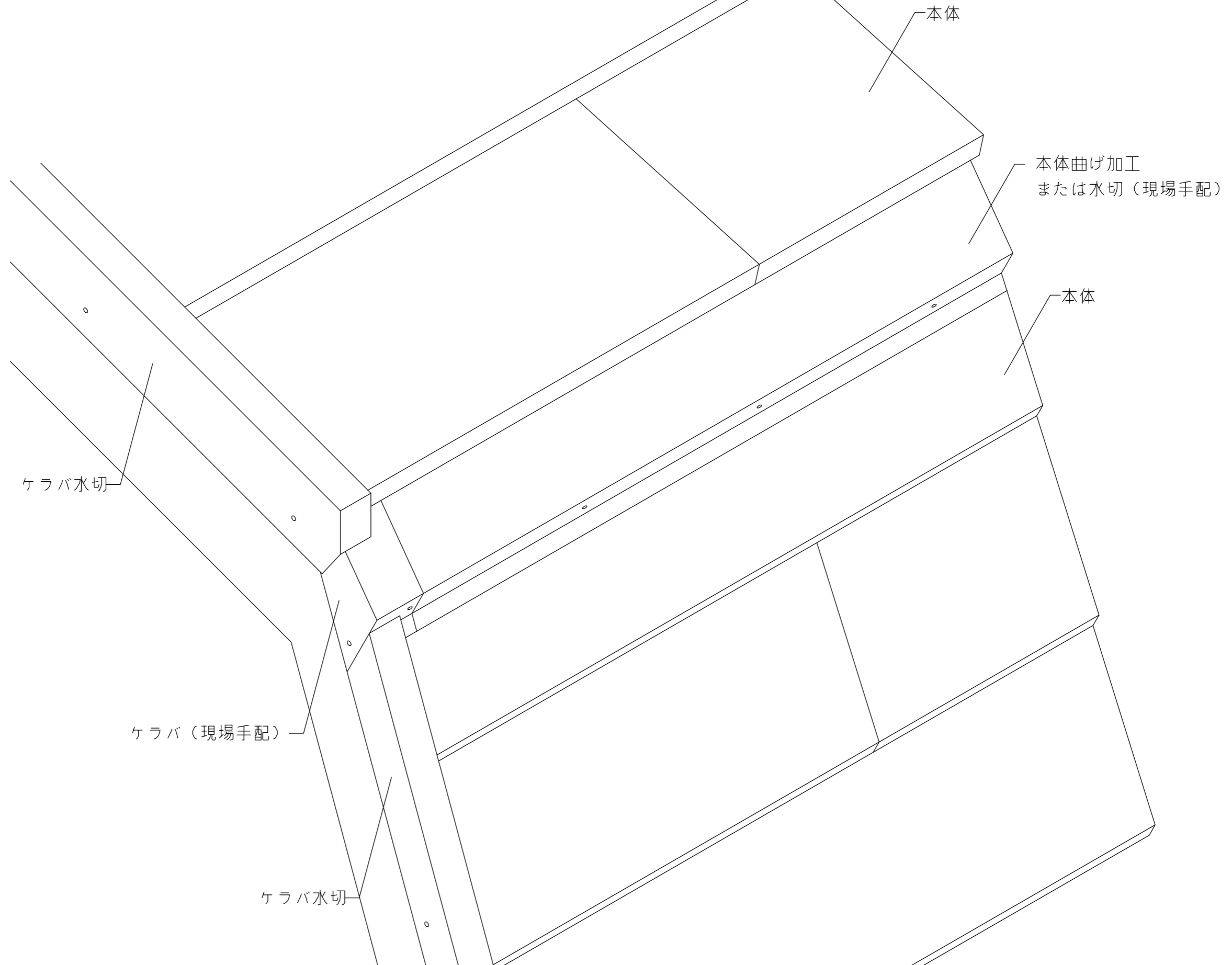


角落としの角度によっては
ケラバ-ケラバの方がよい
場合があります。
(現場判断)

6. 腰折れ屋根

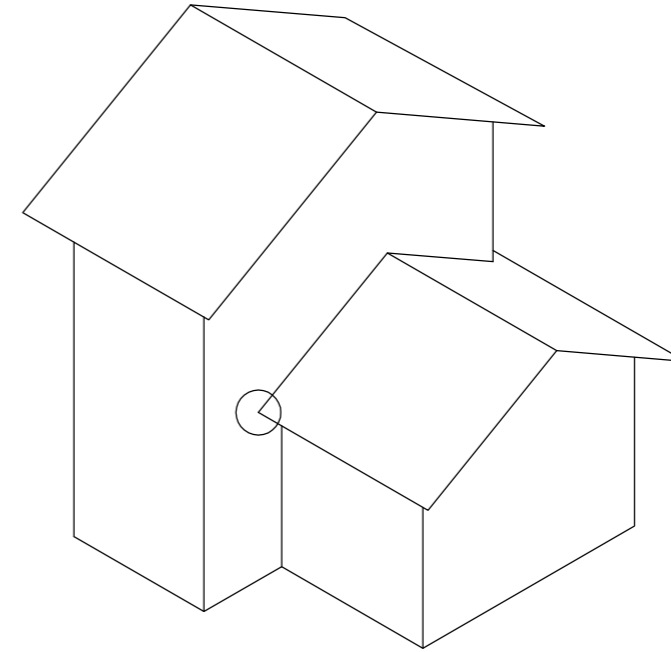
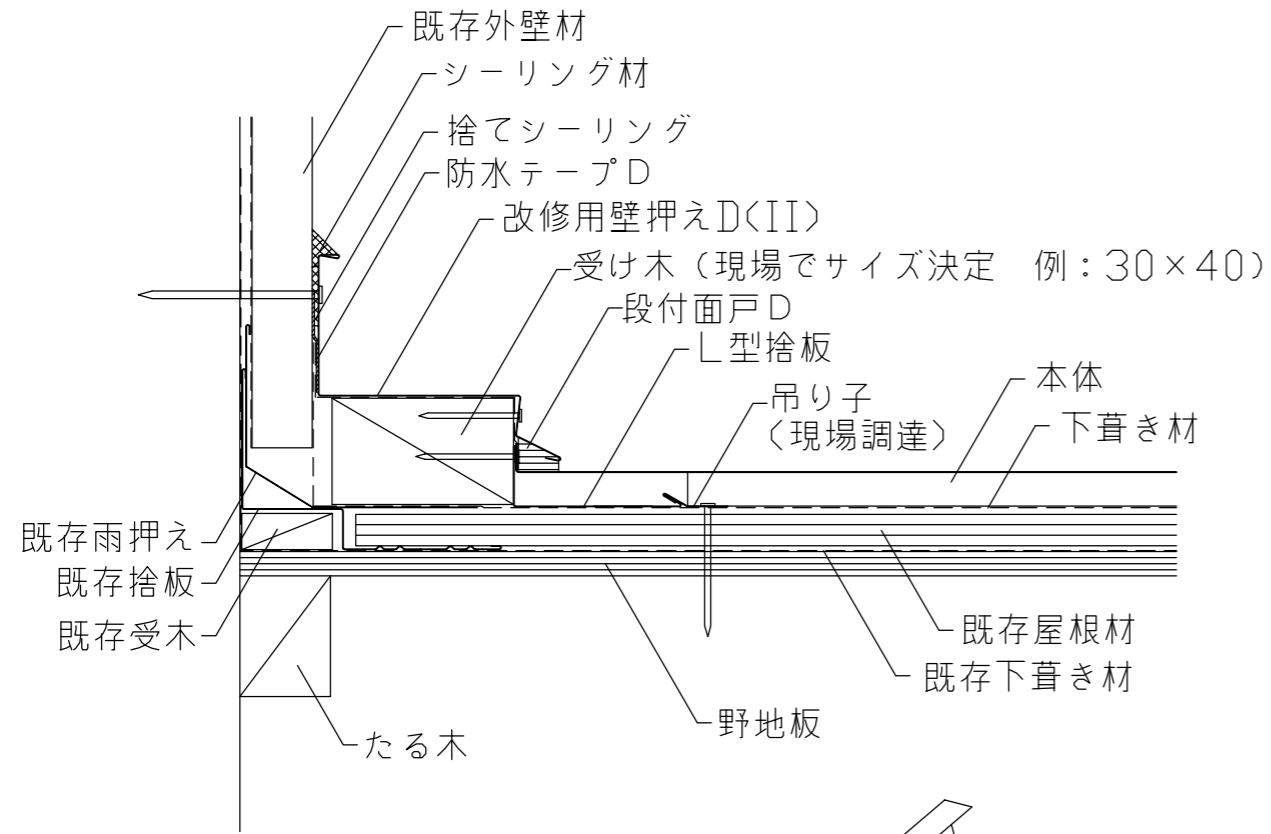


6. 腰折れ屋根



この特殊部位参考納まり集に記載しているものは納まりの一例です。

7. 壁押さえの終端、壁どまりの例



改修用壁押えD(II)の加工

