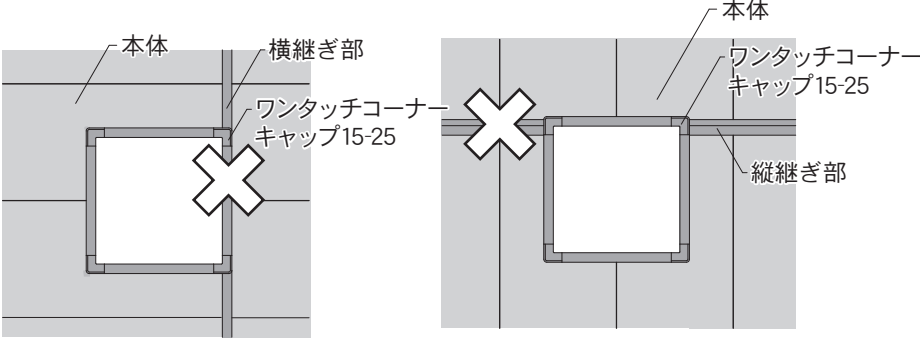


## 6 改修用シーリング軽減工法

- 6-1. 施工の手順とポイント . . . . P43
- 6-2. たて張りの施工 . . . . P51
- 6-3. よこ張りの施工 . . . . P78
- 6-4. 部材の加工例とつなぎ方 . . . . P108

## 6-1. 施工の手順とポイント

<p>1. 割り付け</p>	<ul style="list-style-type: none"> <li>・デザイン、作業効率、材料のロス、開口部の位置などを考慮して、本体のジョイント位置を決めます。</li> <li>・本体が極端に短くならないよう注意してください。</li> <li>・横継ぎ部、出隅部などの納めには複数の部材を用意しています。デザイン性・施工性を考慮し選択してください。その際、キャップ類と捨板類の組み合わせについて間違いがないか確認してください。</li> <li>・開口部では、隅角部（開口部コーナーパッキンの施工部分）に縦継ぎ部、横継ぎ部が配置されないように割り付けしてください。</li> </ul> 
<p>2. 水切の施工</p>	<ul style="list-style-type: none"> <li>・通気水切15を使用する場合は、胴縁を施工する前に施工してください。水切15Sを使用する場合は、胴縁を施工した後に施工してください。</li> </ul>
<p>3. 胴縁の施工</p>	<ul style="list-style-type: none"> <li>・胴縁は柱、間柱、土台、桁材などに取り付けます。開口部周囲は、通気経路を確保してください。通気の出入り口には、必要に応じて防虫網を取り付けてください。</li> <li>・胴縁サイズは、厚さ18mm、幅45mm以上を使用してください。横継ぎ部、縦継ぎ部、隅角部、開口部などは幅90mm以上を使用してください。使用する部材の納まり図を参照の上、胴縁を手配してください。</li> </ul>
<p>4. 墨出し</p>	<ul style="list-style-type: none"> <li>・墨出しを行い、部材を水平、垂直に施してください。</li> </ul>
<p>5. 先付け部材の施工</p> <div style="border: 1px solid black; padding: 5px; margin-top: 10px;"> <p>①土 台：水切              ②開口部：止縁、捨板類              ③軒 部：止縁、捨板類              ④隅角部：下地類              ⑤横継ぎ部：下地類              ⑥土台回り：スターター</p> </div>	<ul style="list-style-type: none"> <li>・施工前に、キャップ類と下地部材の組み合わせについて間違いがないか確認してください。</li> <li>・スターターは、出隅下地、ジョイナーなどを取り付けた後に施工してください。（スターターを先に施工すると、キャップの取り付けの妨げになります。）</li> <li>・部材同士の納まりを考慮して施工してください。特に水が浸入した場合の排水経路の確保に留意してください。</li> <li>・水切の片側に切り欠き加工がされており、左右の接続が容易に行えます。切断して左右を接続する場合は、同様に切り欠き加工してください。捨てシーリングを施工してから接続してください。（P117参照）</li> <li>・改修用シーリング軽減工法では、開口部の隅角部(4箇所)すべてに開口部コーナーパッキンを施工してください。</li> </ul>

## 6-1. 施工の手順とポイント

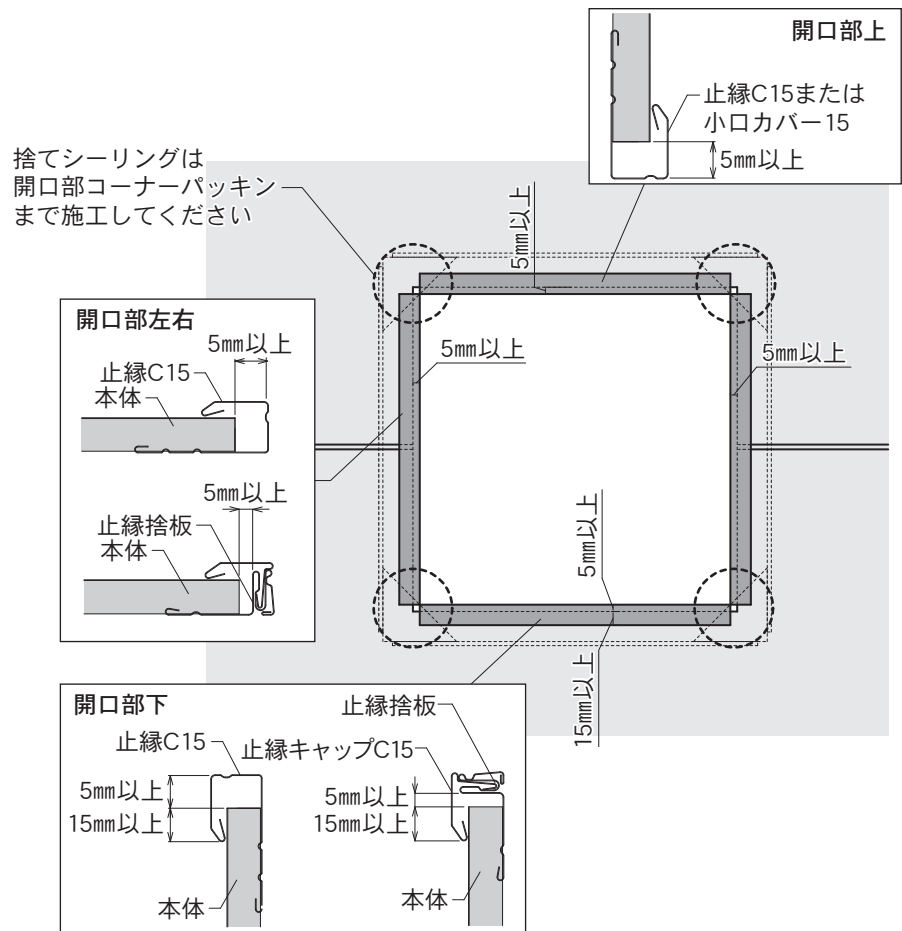
### 6. 本体の取り付け

#### ①本体の切断、加工

- ・切断時に出るバリ・切り粉はさびや汚れの原因となりますので必ず除去してください。
- ・壁面の終端などでは、本体のはめ込み代が必要になります。採寸時にご留意ください。本体のかん合部を切断して施工した場合は、本体の表面から留め付けてください。

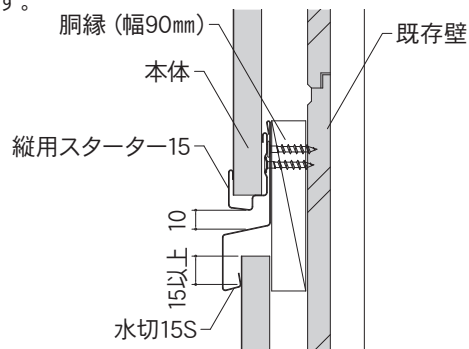
#### 開口部

- ・開口部下の本体と止縁C15または止縁キャップC15のかかり代を15mm以上としてください。本体と止縁C15または止縁キャップC15のかかり代を15mm以上確保することで、雨水が本体を乗り越えて内部に吹き上がる事を防ぎます。
- ・開口部左右下の本体端部と部材の隙間を5mm以上あけてください。開口部コーナerpッキンまで、捨てシーリングをすき間なく充てんすることで、止水性能が確保されます。



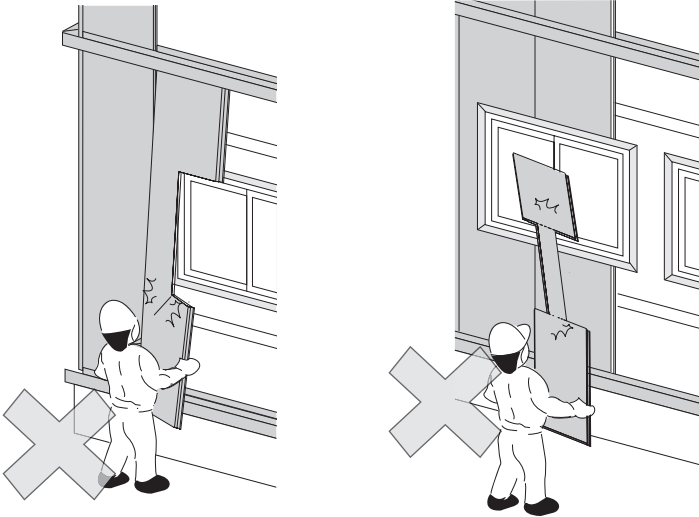
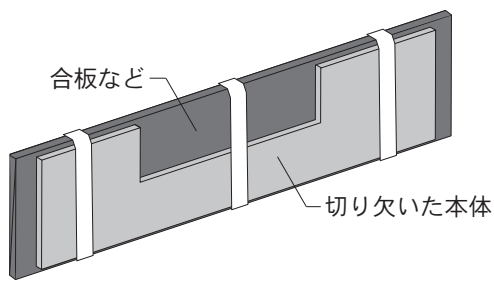
#### 縦継ぎ部

- ・縦継ぎ部下の本体と水切15Sのかかり代を15mm以上としてください。本体と水切15Sのかかり代を15mm以上確保することで、雨水が本体を乗り越えて内部に吹き上がる事を防ぎます。



## 6. 改修用シーリング軽減工法

### 6-1. 施工の手順とポイント

<p>6. 本体の取り付け</p> <p>②施工期間中の養生</p>	<ul style="list-style-type: none"><li>・ 施工期間中は、雨水が本体の裏側に入らないよう養生してください。</li></ul>
<p>③本体の施工</p>	<ul style="list-style-type: none"><li>・ かん合の際は、必要以上に強く押し付けすぎると変形のおそれがありますので注意してください。</li><li>・ 開口部などで本体を切り欠く際は、各部材の位置を確認し本体に無理な力がかからないように切り欠き寸法を設定し切断してください。また、本体を変形させるような無理なはめ込みは避けてください。</li><li>・ 本体は、働き幅で施工してください。働き幅より広い幅で施工すると、水密性や耐風圧強度などで十分な性能を発揮できなくなるおそれがあります。ただし、SF-ガルステージシャイン、NFI/NPT/NPシリーズは、働き幅以下になる場合もありますが、目地幅を整えて施工してください。</li></ul>  <ul style="list-style-type: none"><li>・ 本体を切り欠き加工すると強度が低下し破損しやすくなります。持ち運び時には切り欠き部に当て板を当てるなどして、破損しないように注意してください。かん合部の両側を切り欠いた際は特に注意してください。採寸時にご留意ください。</li></ul> 

## 6-1. 施工の手順とポイント

### 6. 本体の取り付け

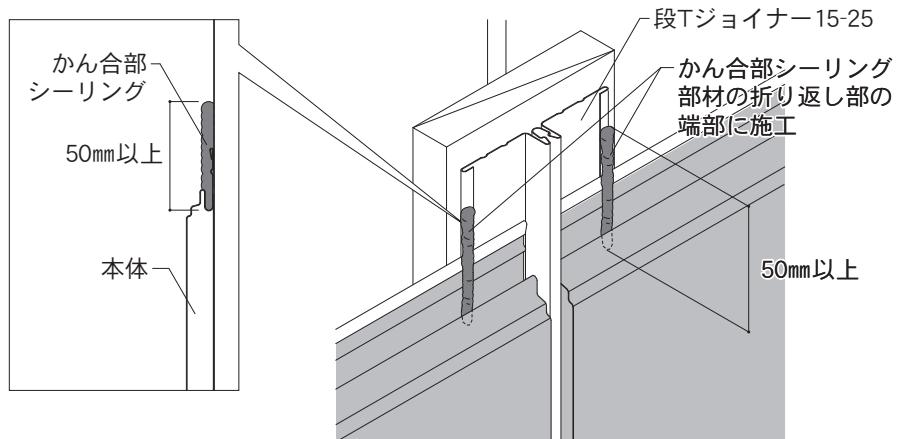
#### ④かん合部シーリングの施工

##### ●よこ張りの場合

施工部位

- ・出隅部
- ・横継部
- ・入隅部
- ・開口部 (左右)

- ・本体の端部1枚ごとに、かん合部シーリング (50mm以上) を部材の折り返し部に施工してください。本体かん合部にシーリングを施すことで、雨水が部材の折り返し部を乗り越えて内部に浸水する事を防ぎます。詳細は各納まり図を参照してください。

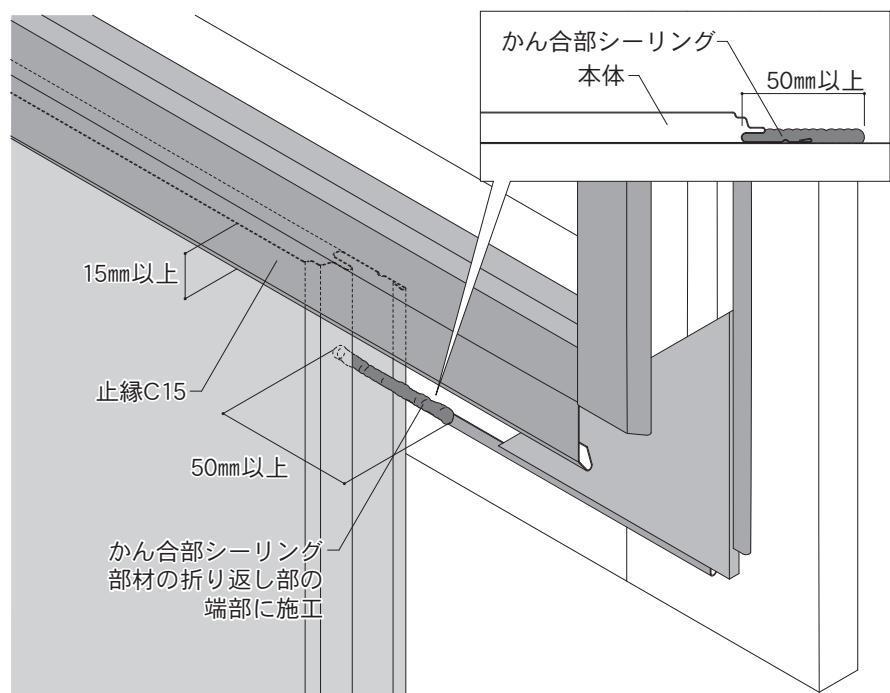


##### ●たて張りの場合

施工部位

- ・開口部 (下)

- ・本体1枚ごとに、かん合部シーリング (50mm以上) を部材の折り返し部に施工してください。本体かん合部にシーリングを施すことで、雨水が部材の折り返し部を乗り越えて内部に浸水する事を防ぎます。詳細は各納まり図を参照してください。
- ・本体と止縁C15下部の重なり代を15mm以上確保する事で、雨水が本体を乗り越えて内部に吹き上がり浸入する事を防ぎます。



6

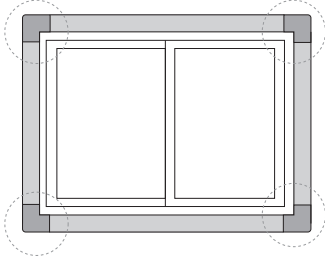
改修用シーリング  
軽減工法

## 6. 改修用シーリング軽減工法

### 6-1. 施工の手順とポイント

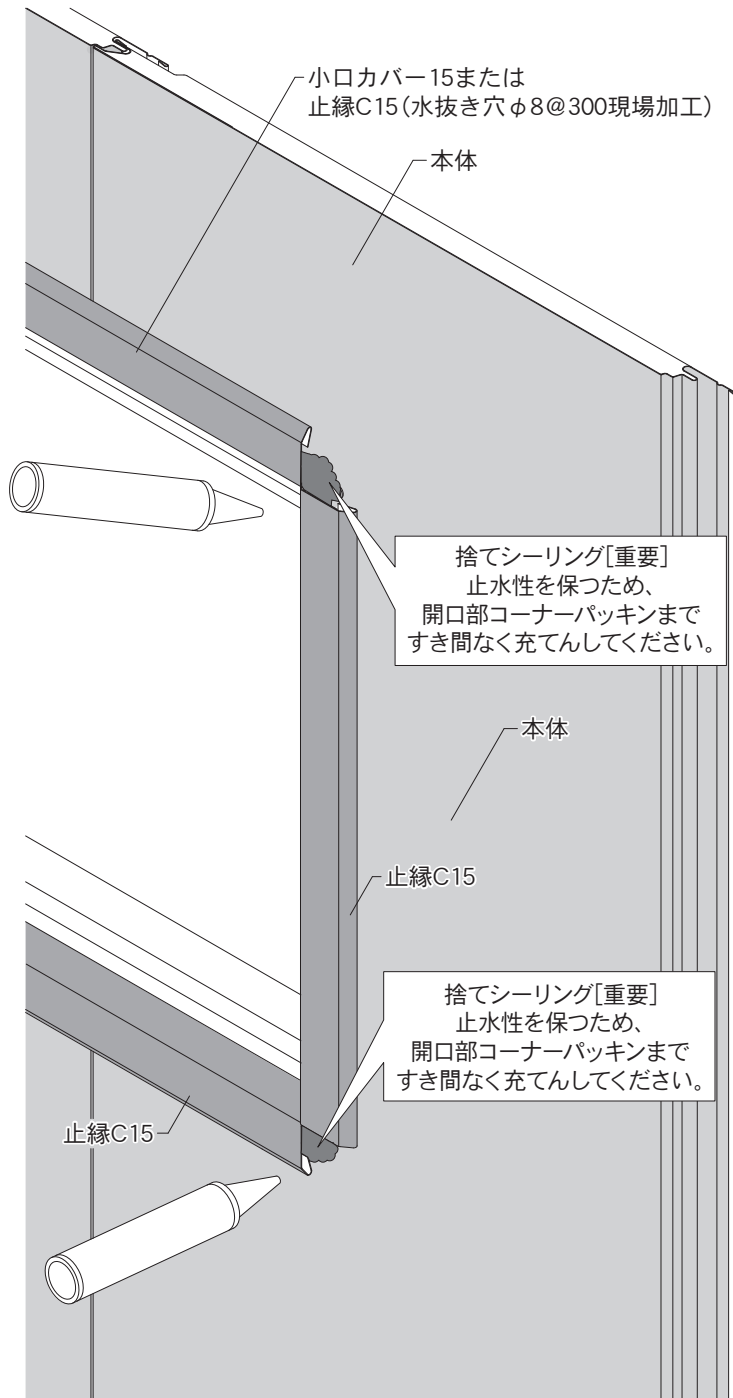
#### 6. 本体の取り付け

##### ⑤開口部隅角部（4箇所）のシーリングの施工

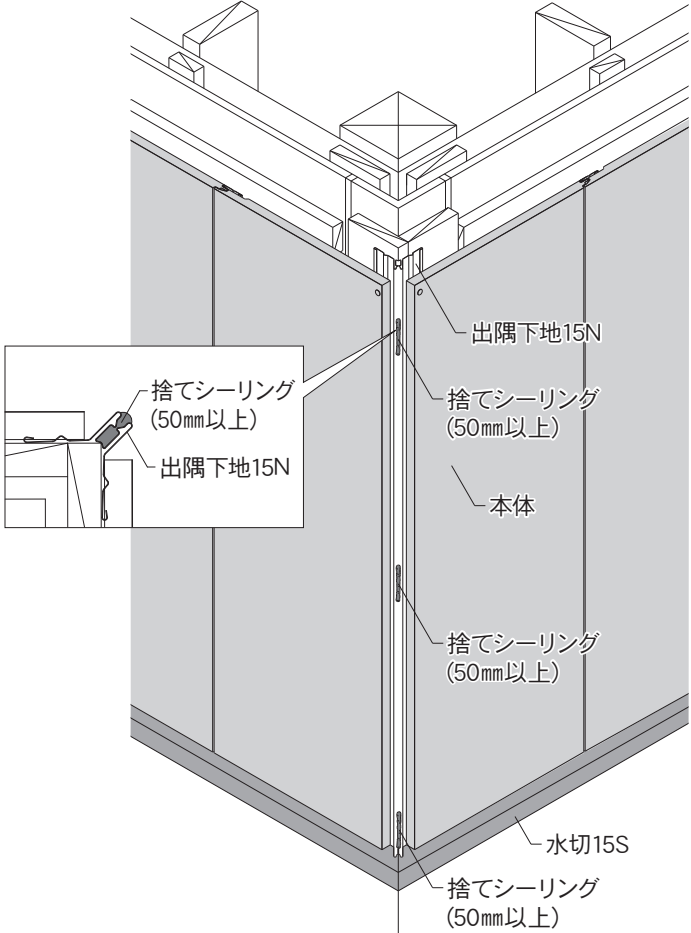
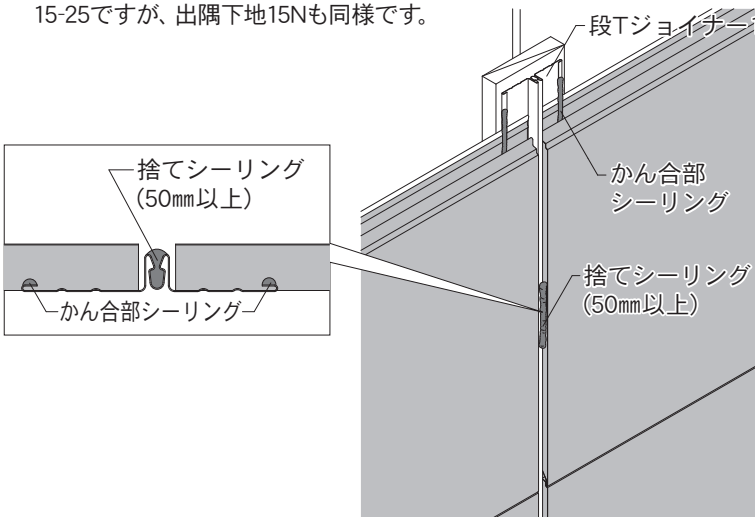


- ・開口部の隅角部（4箇所）すべてのすき間に施工する捨てシーリングは、性能を確保するために、次の2つの目的がありますので留意ください。

I. 止水性を保つため、本体と部材の隅角部のすき間には、開口部コーナーパッキンまですき間なく捨てシーリングを充てんしてください。開口部上と下の隅角部に開口部コーナーパッキンを使用し捨てシーリングを充てんすることで、開口部の本体と止縁C15の隙間より浸入した雨水が、開口部コーナーパッキンとシーリング充てん部より内部への浸入を防ぎ外に雨水が排出されます。シーリング材が確実に充てんされず、本体、部材、開口部コーナーパッキンの間にすき間があると十分な止水性が得られませんので注意してください。

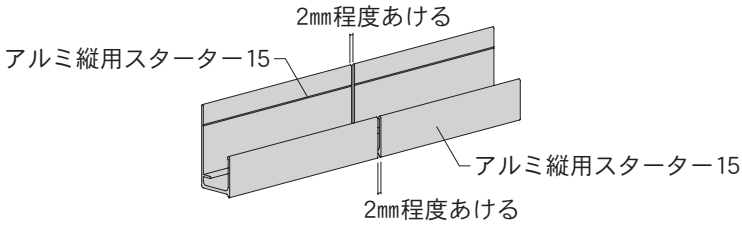


## 6-1. 施工の手順とポイント

<p>7. 後付け部材の取り付け</p> <p>①下地材への捨てシーリングの施工</p>	<ul style="list-style-type: none"> <li>キャップ部材を施工する前に脱落防止のため、捨てシーリングを施工してください。施工するキャップ部材の長さにより、施工か所が異なりますので対象部材を確認し、確実に施工してください。</li> </ul>
<p>●長物のキャップ部材の場合</p> <div style="border: 1px solid black; padding: 5px; margin-top: 10px;"> <p>対象部材</p> <ul style="list-style-type: none"> <li>・3M出隅キャップ15-25</li> <li>・4M出隅キャップ15-25</li> <li>・入隅キャップ15-25</li> <li>・ワンタッチHキャップ15</li> <li>・フラットTキャップ15</li> <li>など</li> </ul> </div>	<ul style="list-style-type: none"> <li>キャップ部材の脱落防止のため、下地部材の上下端部、中央部の3か所に捨てシーリングを差し込み部分に50mm以上施工してください。図は、たて張りの出隅下地15Nですが、よこ張りも同様です。</li> </ul> 
<p>●本体と同じ長さのキャップ部材の場合</p> <div style="border: 1px solid black; padding: 5px; margin-top: 10px;"> <p>対象部材</p> <ul style="list-style-type: none"> <li>・段出隅</li> <li>・段キャップ</li> </ul> </div>	<ul style="list-style-type: none"> <li>キャップ部材の脱落防止のため、キャップ部材一本ごとに下地部材の差し込み部分に50mm以上の捨てシーリングを本体の中央部へ施工してください。図は、段Tジョイナー15-25ですが、出隅下地15Nも同様です。</li> </ul> 

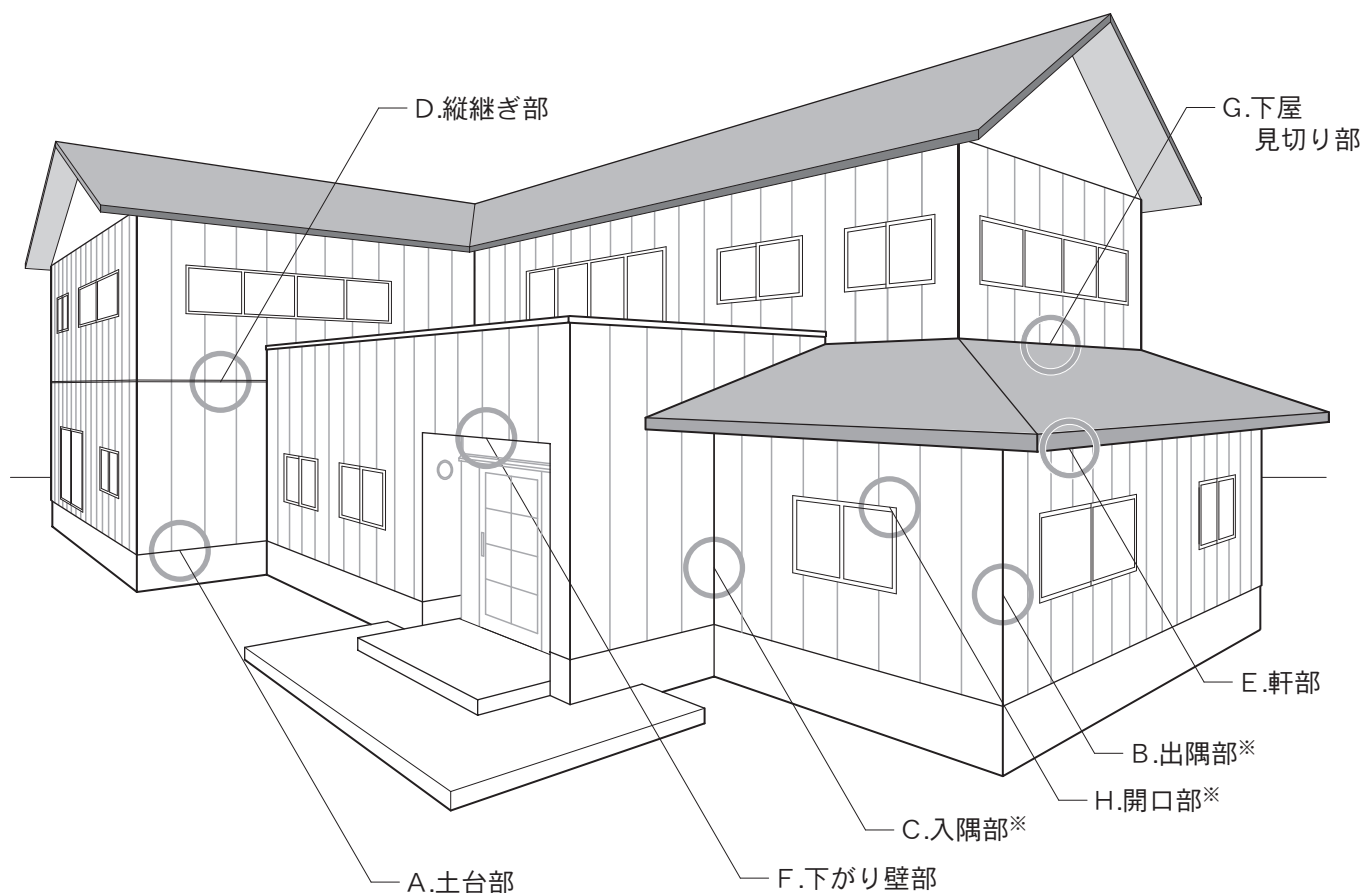
6. 改修用シーリング軽減工法

6-1. 施工の手順とポイント

<p>7. 後付け部材の取り付け ②キャップ部材の施工</p>	<ul style="list-style-type: none"> <li>・キャップ部材は捨板とのめ込み式になっています。確実にハマっているか確認してください。</li> <li>・段出隅、段キャップは下段から施工してください。</li> </ul>
<p>8. シーリング・補修</p>	<ul style="list-style-type: none"> <li>・シーリング、塗料の被着面が高温の場合は施工を控えてください。また、水分、油分、ほこりなどに注意してください。</li> </ul>
<p>9. 清掃・廃材処理</p>	<ul style="list-style-type: none"> <li>・製品表面をクリーニングする場合は、水または中性洗剤で洗浄してください。中性洗剤は水でよく洗い流してください。この際、堅いブラシは使用しないでください。</li> <li>・包装材・残材などの廃材は、産業廃棄物として適切に処分してください。</li> </ul>
<p>10. 積雪の影響（雪の負荷）のある地域</p>	<ul style="list-style-type: none"> <li>・雪の積もる高さまで胴縁の間隔を狭くするなどの対処をしてください。</li> <li>・水切15S及び通気水切15は、雪の重みで変形するおそれがありますので、当て木を入れるなどの対処をしてください。</li> <li>・本体と部材に積雪の荷重や落雪、除雪の固まりなどが当たらないよう対処してください。</li> <li>・縦用スターター15は、雪の重みで変形するおそれがありますので、アルミ縦用スターター15の使用をお勧めします。</li> </ul> <p><b>アルミ縦用スターター15を使用する際</b></p> <ul style="list-style-type: none"> <li>・アルミ縦用スターター15同士を接続する際は、熱伸縮を考慮し2mm程度のすき間をあけて施工してください。</li> <li>・アルミ縦用スターター15と商品は塗装方法が異なりますので、商品と同じ色名でも色調に差があります。あらかじめご了承ください。</li> </ul> 



## 6-2. たて張りの施工



※ 6.改修用シーリング軽減工法の対象外の商品と部材があります。  
対象外の商品と部材は、7.改修工法を参照ください。

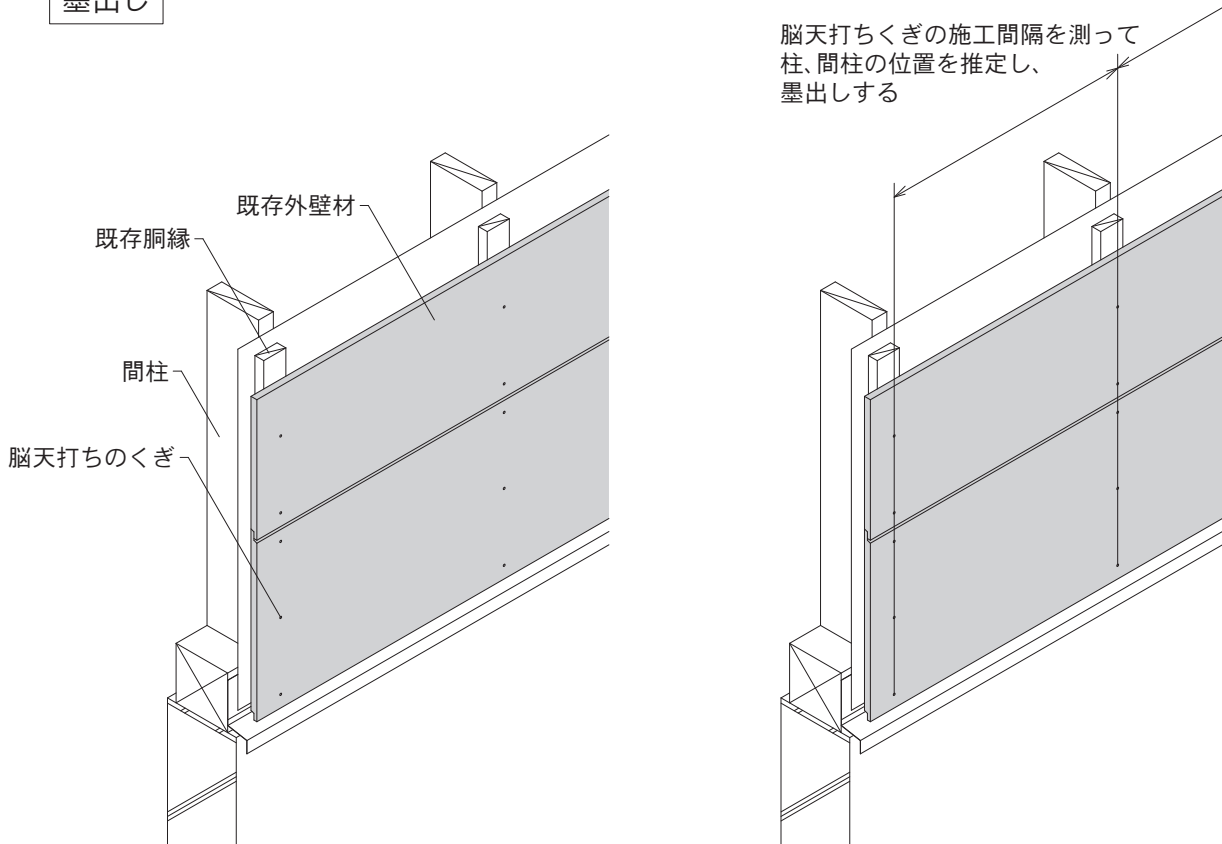
対象商品	納まり図
<ul style="list-style-type: none"> <li>・ SP-ガルスパン</li> <li>・ SP-スリムスパン</li> <li>・ SP-ガルブライト</li> <li>・ SF-ガルステージシャイン</li> <li>・ NPT/NP</li> <li>・ 伸壁Ⅱ</li> </ul>	<p>胴縁の施工方法 …… P52</p> <p>A. 土台部 …… P53</p> <p>B. 出隅部 …… P55</p> <p>C. 入隅部 …… P56</p> <p>D. 縦継ぎ部 …… P57</p> <p>E. 軒部 …… P58</p> <p>F. 下がり壁部 …… P59</p> <p>G. 下屋見切り部 …… P60</p> <p>H. 開口部 …… P61</p>

既存壁を撤去して、アイジーサイディングを施工する場合は、新築時の施工と同様になります。詳しくは、新築用の施工説明書をご覧ください。

## 6-2. たて張りの施工

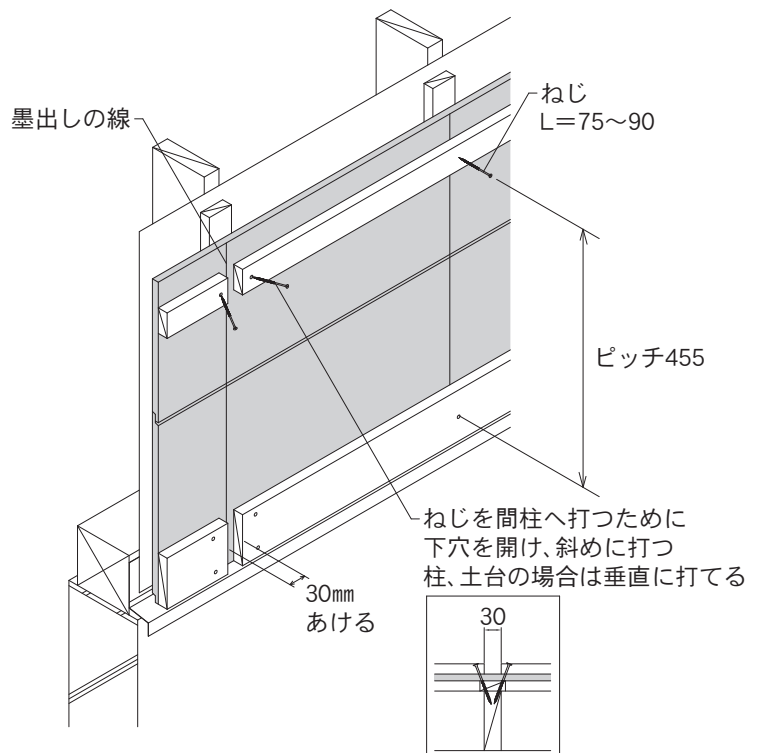
### 胴縁の施工

#### 墨出し



#### 横胴縁の場合

- ・ 胴縁は柱、間柱、土台、桁材などに取り付けます。
- ・ 胴縁間は、2,000mmごとに30mm程度のすき間をあけてください。すき間をあける所は、できるだけ柱を選定してください。開口部周囲も、同様に通気経路を確保してください。
- ・ 胴縁サイズは、厚さ15~18mm、幅45mm以上を使用してください。縦継ぎ部、隅角部、開口部などは幅90mm以上を使用してください。但し、アングル(20×40)を使用する場合は、厚さ18mmの胴縁を使用してください。使用する部材の納まり図を参照の上、胴縁を手配してください。
- ・ 通気の出入り口には、必要に応じて防虫網を取り付けてください。



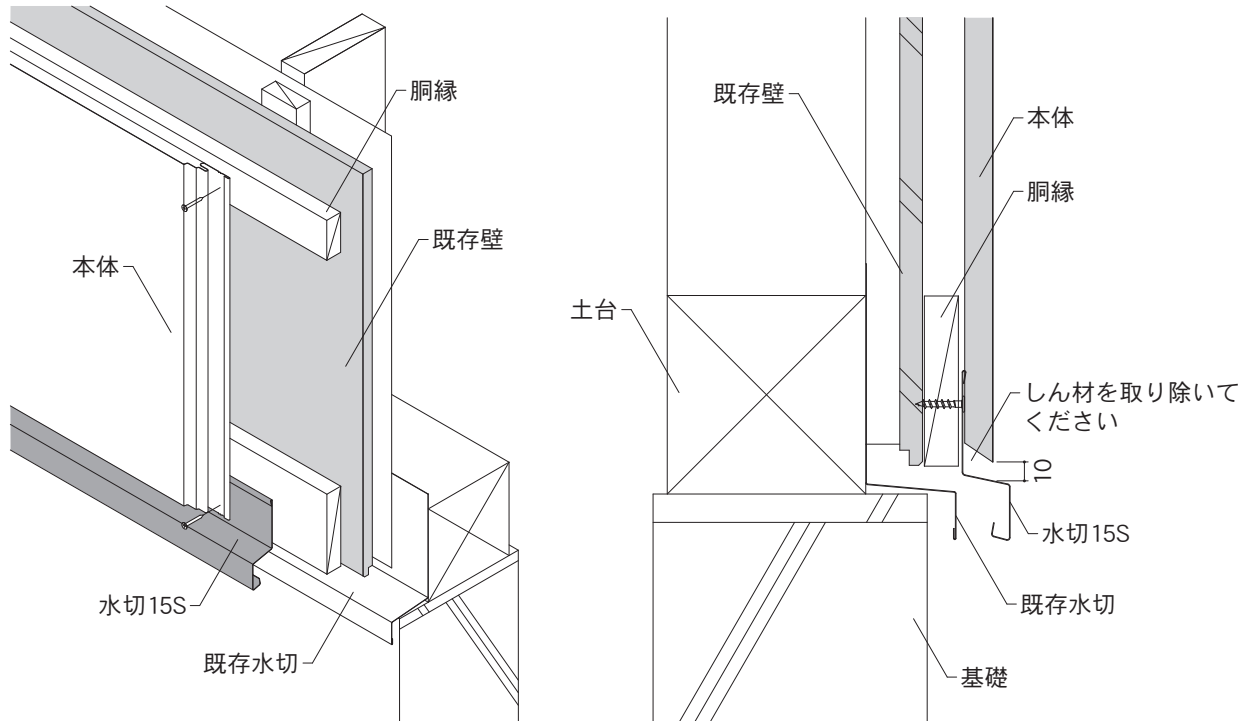
## 6. 改修用シーリング軽減工法

### 6-2. たて張りの施工

#### A. 土台部（1）

使用部材：水切15S

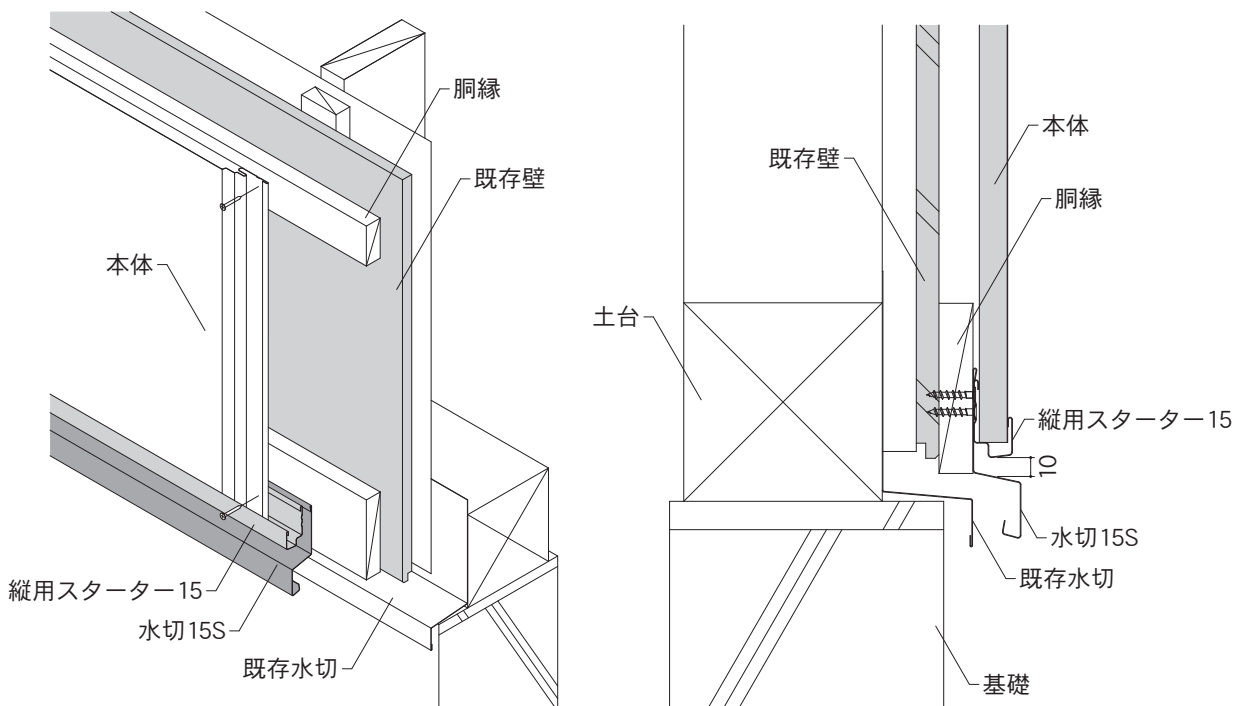
- ・本体の下端と水切15Sの間には、雨水が滞留しないよう10mm程度のすき間をあけてください。
- ・積雪の影響（雪の負荷）のある地域では、本体と部材に積雪の荷重や落雪、除雪の固まりなどが当たらないよう対処してください。水切15Sの下に当て木などを入れるなどの対処をしてください。



#### A. 土台部（2）

使用部材：水切15S・縦用スターター15

- ・縦用スターター15の下端と水切15Sの間には、雨水が滞留しないよう10mm程度のすき間をあけてください。
- ・本体の下端は、縦用スターター15の上に留め付けてください。
- ・サイディング本体を切断した際の切粉や施工時に発生する切粉は、縦用スターター15内に残らないよう必ず取り除いてください。さびや汚れの原因となります。
- ・積雪の影響（雪の負荷）のある地域では、本体と部材に積雪の荷重や落雪、除雪の固まりなどが当たらないよう対処してください。縦用スターター15は雪の重みで変形するおそれがありますので、アルミ縦用スターター15の使用をお勧めします。

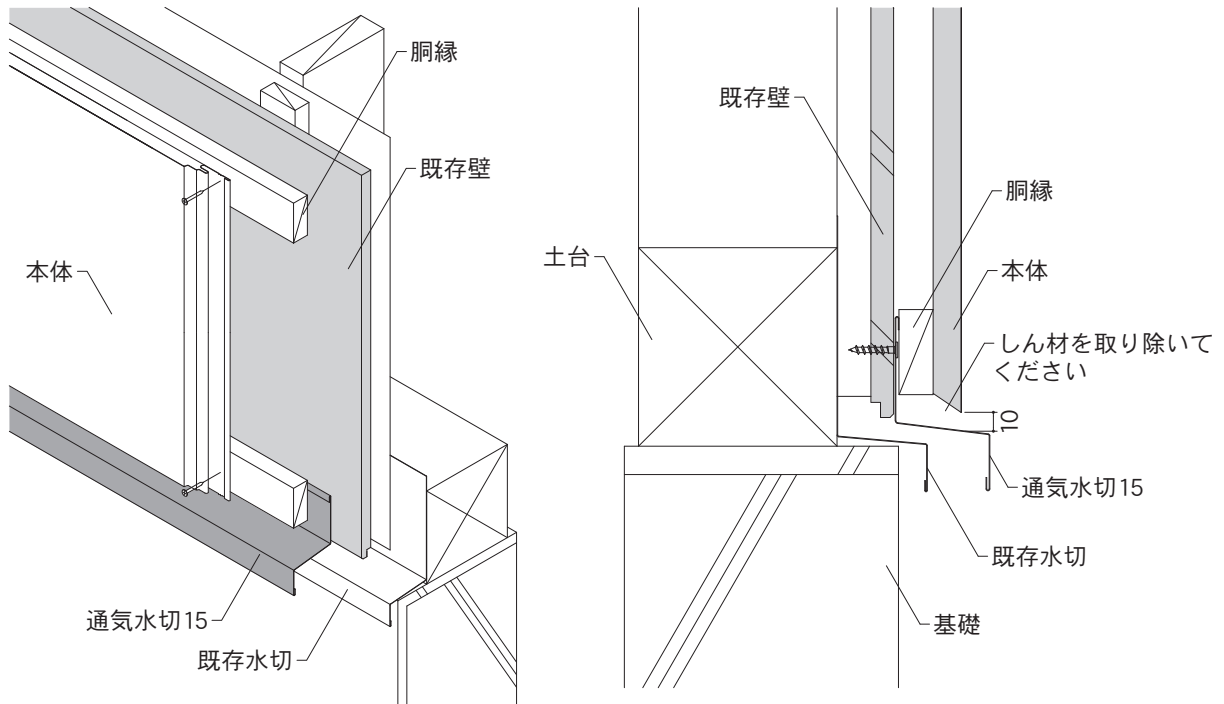


## 6-2. たて張りの施工

### A. 土台部 (3)

使用部材：通気水切15

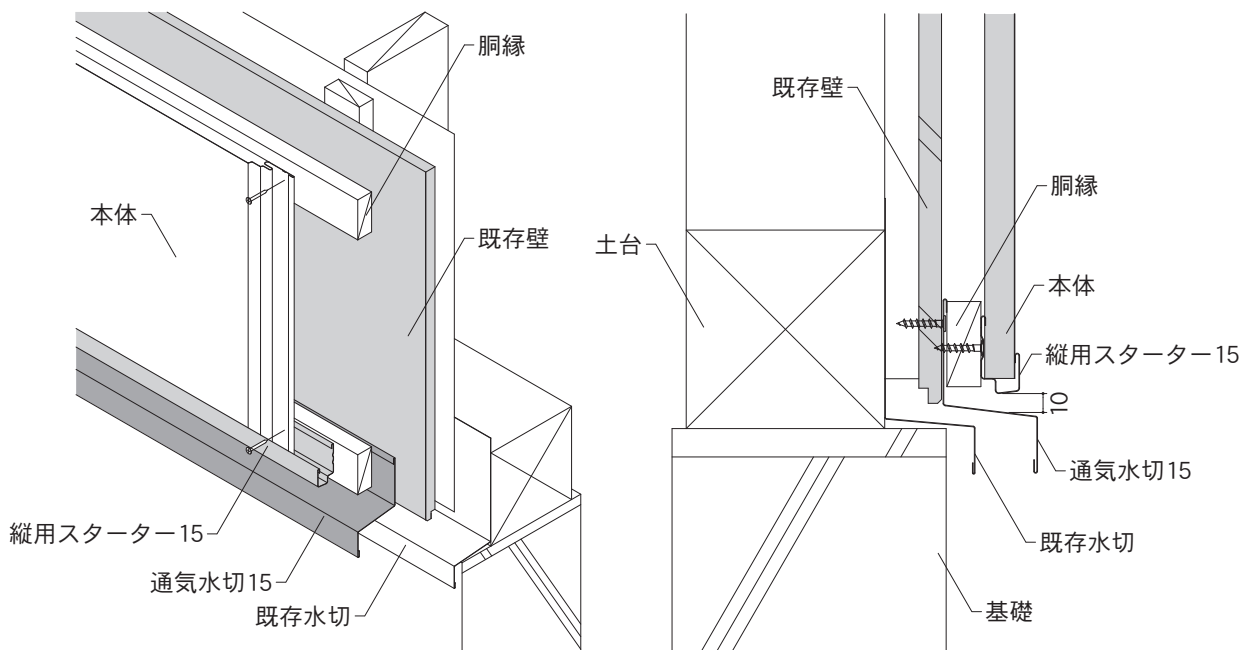
- ・通気水切15は、胴縁を施工する前に取り付けてください。
- ・本体の下端と通気水切15の間には、雨水が滞留しないよう10mm程度のすき間をあけてください。
- ・積雪の影響（雪の負荷）のある地域では、本体と部材に積雪の荷重や落雪、除雪の固まりなどが当たらないよう対処してください。通気水切15の下に当て木を入れるなどの対処をしてください。



### A. 土台部 (4)

使用部材：通気水切15・縦用スターター15

- ・通気水切15は、胴縁を施工する前に取り付けてください。
- ・縦用スターター15の下端と通気水切15の間には、雨水が滞留しないよう10mm程度のすき間をあけてください。
- ・本体の下端は、縦用スターター15の上に留め付けてください。
- ・本体を切断した際の切粉や施工時に発生する切粉は、縦用スターター15内に残らないよう必ず取り除いてください。さびや汚れの原因となります。
- ・積雪の影響（雪の負荷）のある地域では、本体と部材に積雪の荷重や落雪、除雪の固まりなどが当たらないよう対処してください。通気水切15の下に当て木を入れるなどの対処をしてください。縦用スターター15は雪の重みで変形するおそれがありますので、アルミ縦用スターター15の使用をお勧めします。

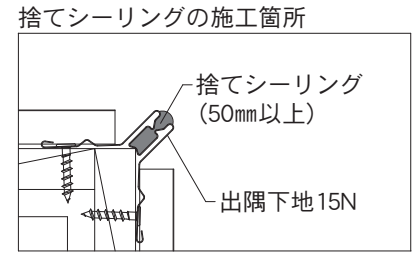
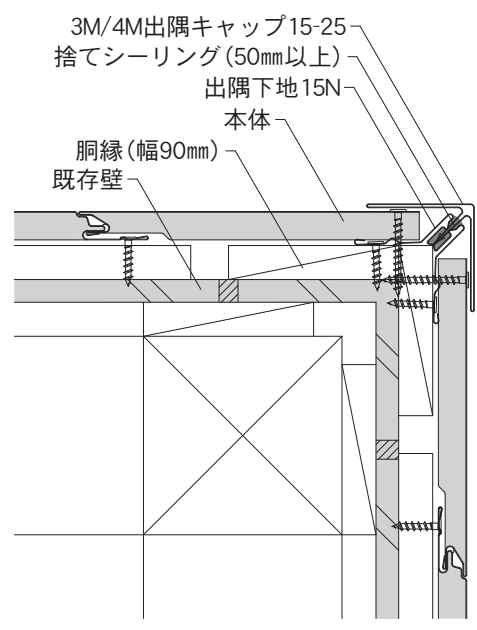
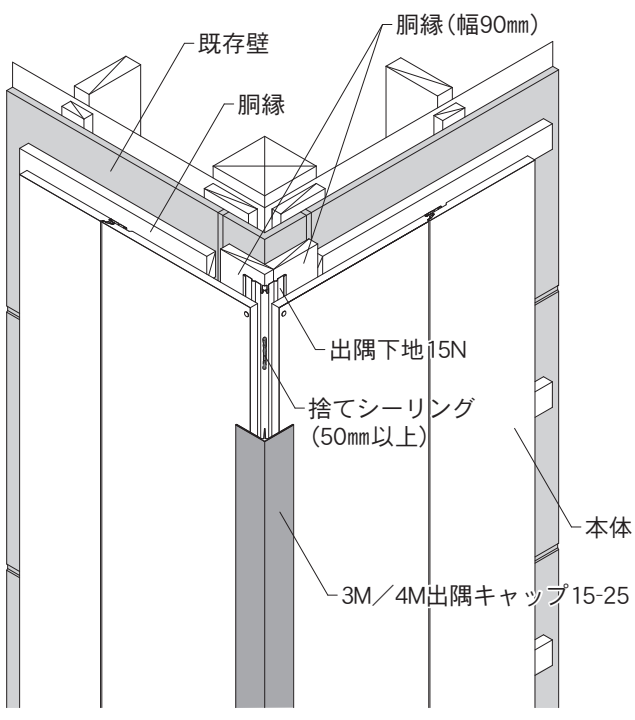


6. 改修用シーリング軽減工法

6-2. たて張りの施工

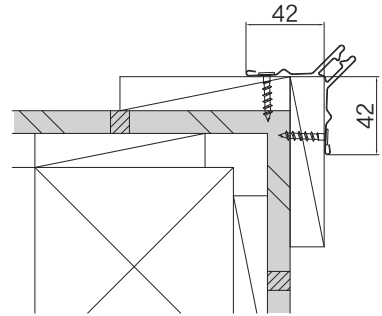
**B. 出隅部（1）** 使用部材：3M/4M出隅キャップ15-25・出隅下地15N

- ・ 本体は必ず留め具で、直接下地に留め付けてください。
- ・ 出隅下地15Nには、3か所（上下端部、中心部に50mm以上）の捨てシーリングを施工してから、3M/4M出隅キャップ15-25を施工してください。

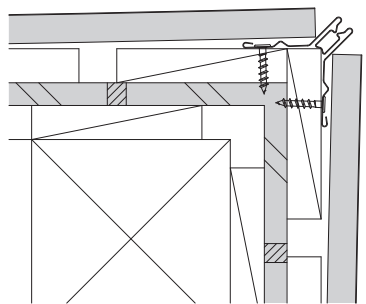


**施工時の確認**

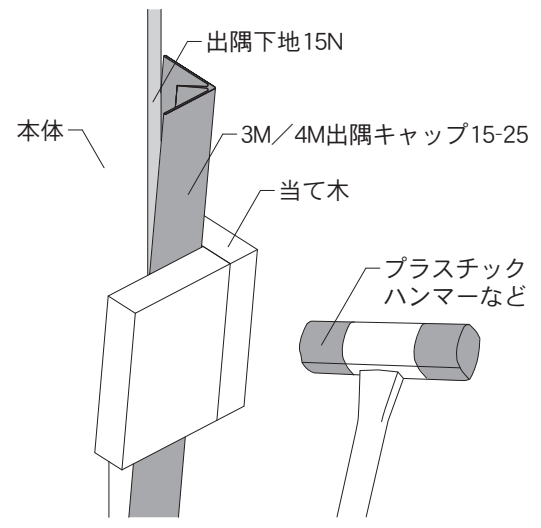
- ・ 出隅下地15Nは、ねじれや沈み込みが起こらないように墨出しを行ってから施工してください。



- ・ 本体の端部が出隅下地15Nの中央部にのり上げると、3M/4M出隅キャップ15-25がはまりにくくなりますので注意してください。



- ・ 3M/4M出隅キャップ15-25が出隅下地15Nにはまりにくい場合は、3M/4M出隅キャップ15-25を下から順にたたいてはめてください。はめた後は、3M/4M出隅キャップ15-25を軽く引っ張り、がたついたり出隅下地15Nから抜けたりしないことを確認してください。

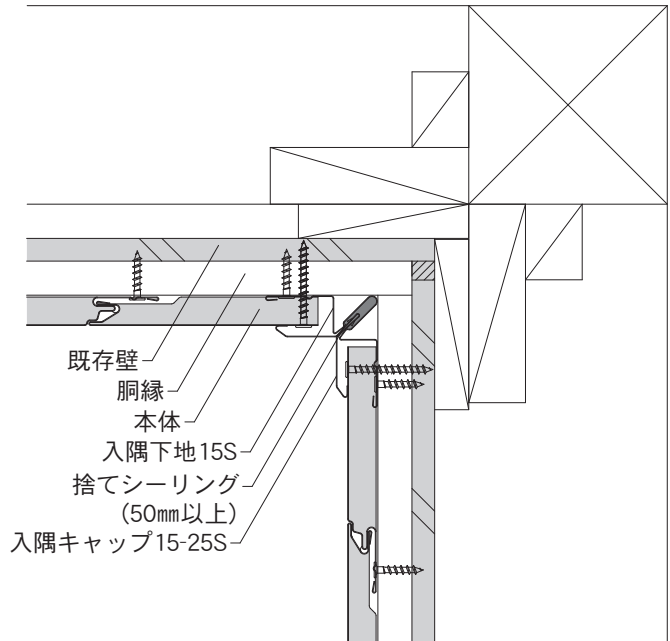
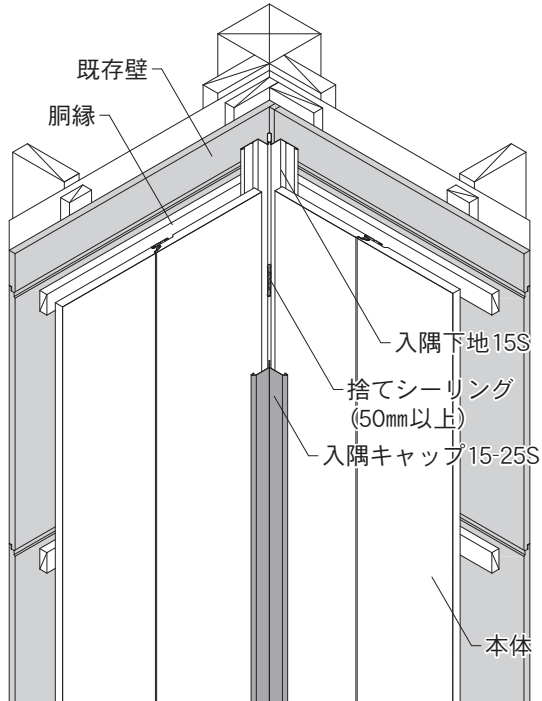


## 6-2. たて張りの施工

### C. 入隅部 (1)

使用部材：入隅キャップ15-25S・入隅下地15S

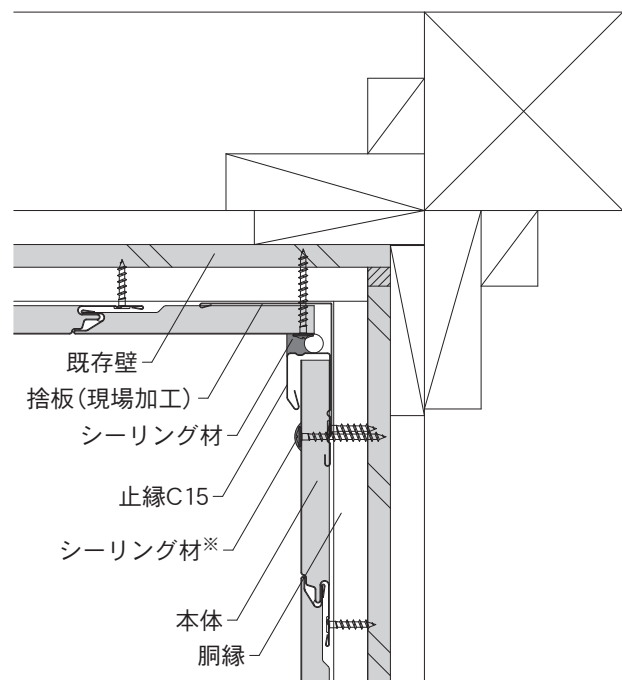
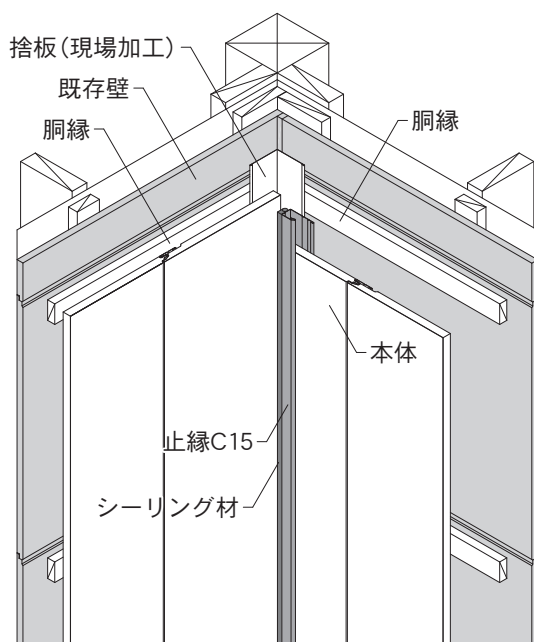
- ・本体は必ず留め具で、直接下地に留め付けてください。
- ・入隅下地15Sには、3か所（上下端部、中心部に50mm以上）の捨てシーリングを施工してから、入隅キャップ15-25Sを施工してください。



### C. 入隅部 (2)

使用部材：止縁C15 (止縁C15D)

- ・本体は必ず留め具で、直接下地に留め付けてください。
- ※くぎまたはねじ頭には、シーリング材の代わりにタッチアップペイントでの塗装も可。



6

改修用シーリング  
軽減工法

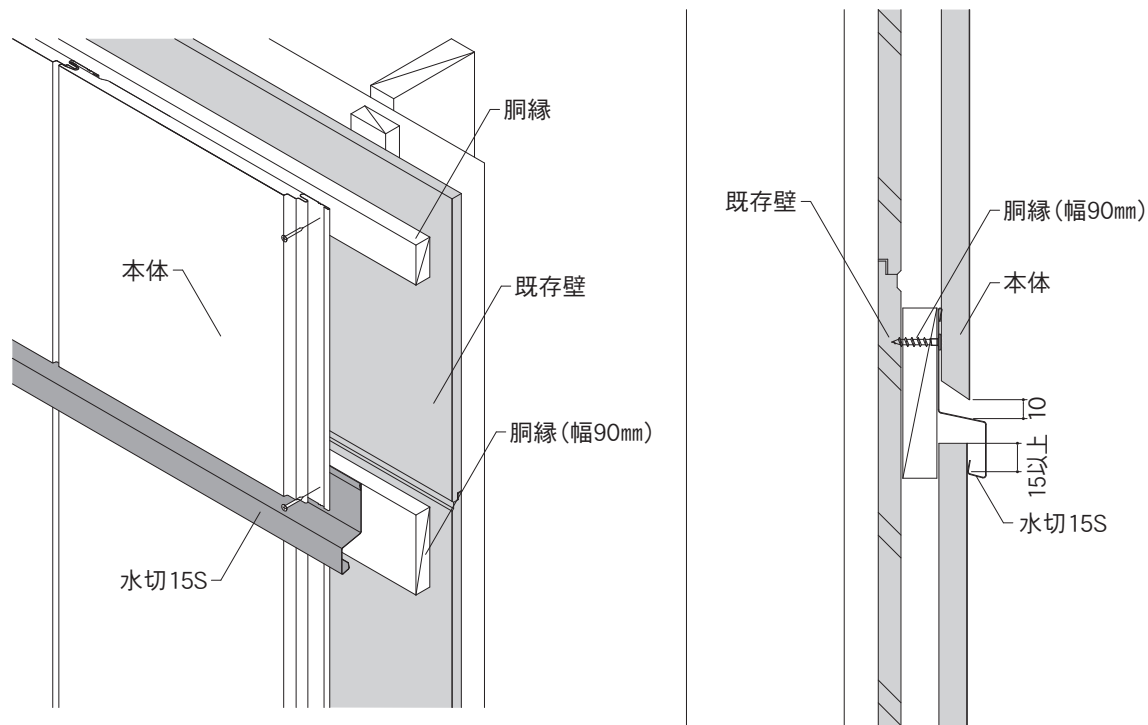
## 6. 改修用シーリング軽減工法

### 6-2. たて張りの施工

#### D. 縦継ぎ部 (1)

使用部材：水切15S

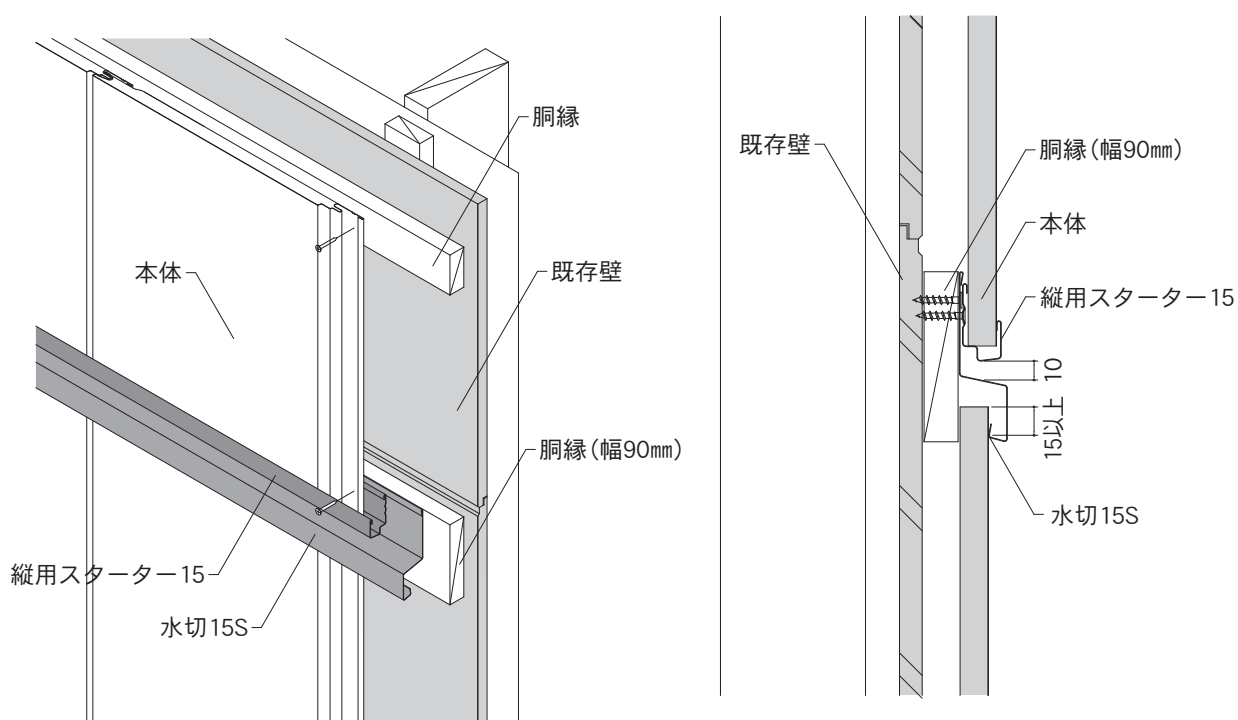
- ・ 本体の下端と水切15Sの間は、雨水が滞留しないよう10mm程度のすき間をあけてください。
- ・ 本体と水切15Sの重なり代を15mm以上確保する事で、雨水が本体を乗り越えて内部に吹き上がり浸入する事を防ぎます。



#### D. 縦継ぎ部 (2)

使用部材：水切15S・縦用スターター15

- ・ 縦用スターター15の下端と水切15Sの間には、雨水が滞留しないよう10mm程度のすき間をあけてください。
- ・ 本体の下端は、縦用スターター15の上に留め付けてください。
- ・ 本体と水切15Sの重なり代を15mm以上確保する事で、雨水が本体を乗り越えて内部に吹き上がり浸入する事を防ぎます。
- ・ 本体を切断した際の切粉や施工時に発生する切粉は、縦用スターター15内に残らないよう必ず取り除いてください。さびや汚れの原因となります。

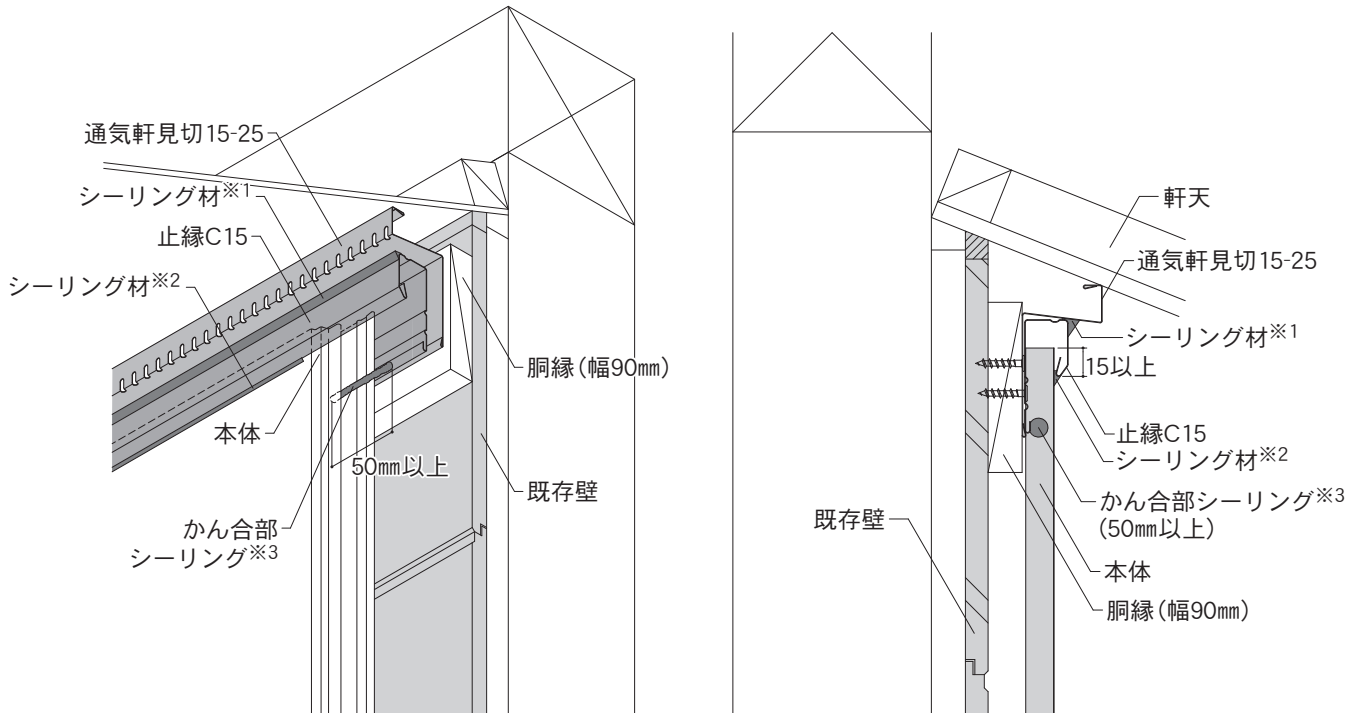


## 6-2. たて張りの施工

### E. 軒部 (1)

使用部材：止縁C15・通気軒見切15-25

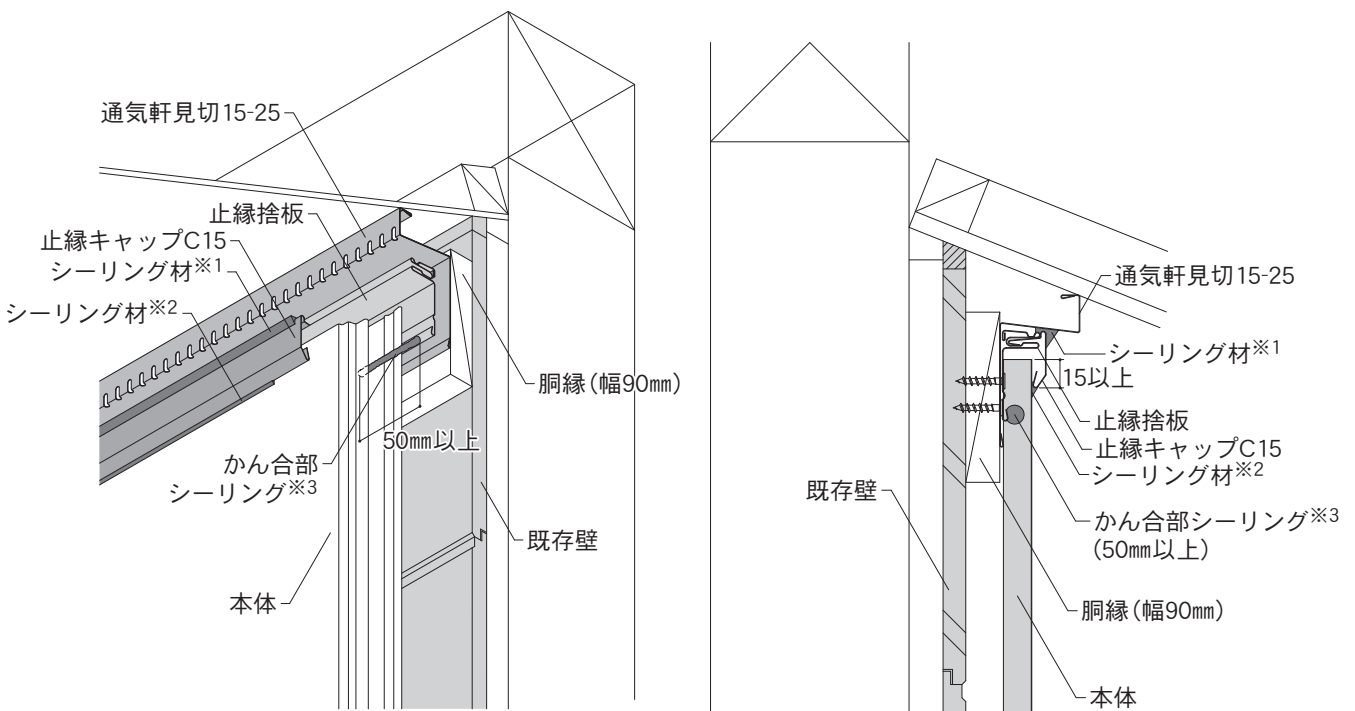
- ※1：軒の出が300mm以上の場合は、シーリング材は無しも可。  
 ※2：軒の出が300mm以上の場合は、シーリング材は無しも可。  
 軒の出が300mm未満の場合は、本体と止縁C15の重なり代を15mm以上確保し、かん合部シーリング※3を施工することで、本体と止縁C15の間のシーリング材は無しも可。



### E. 軒部 (2)

使用部材：止縁キャップC15・止縁捨板・通気軒見切15-25

- ※1：軒の出が300mm以上の場合は、シーリング材は無しも可。  
 ※2：軒の出が300mm以上の場合は、シーリング材は無しも可。  
 軒の出が300mm未満の場合は、本体と止縁キャップC15の重なり代を15mm以上確保し、かん合部シーリング※3を施工することで、本体と止縁キャップC15の間のシーリング材は無しも可。





## 6. 改修用シーリング軽減工法

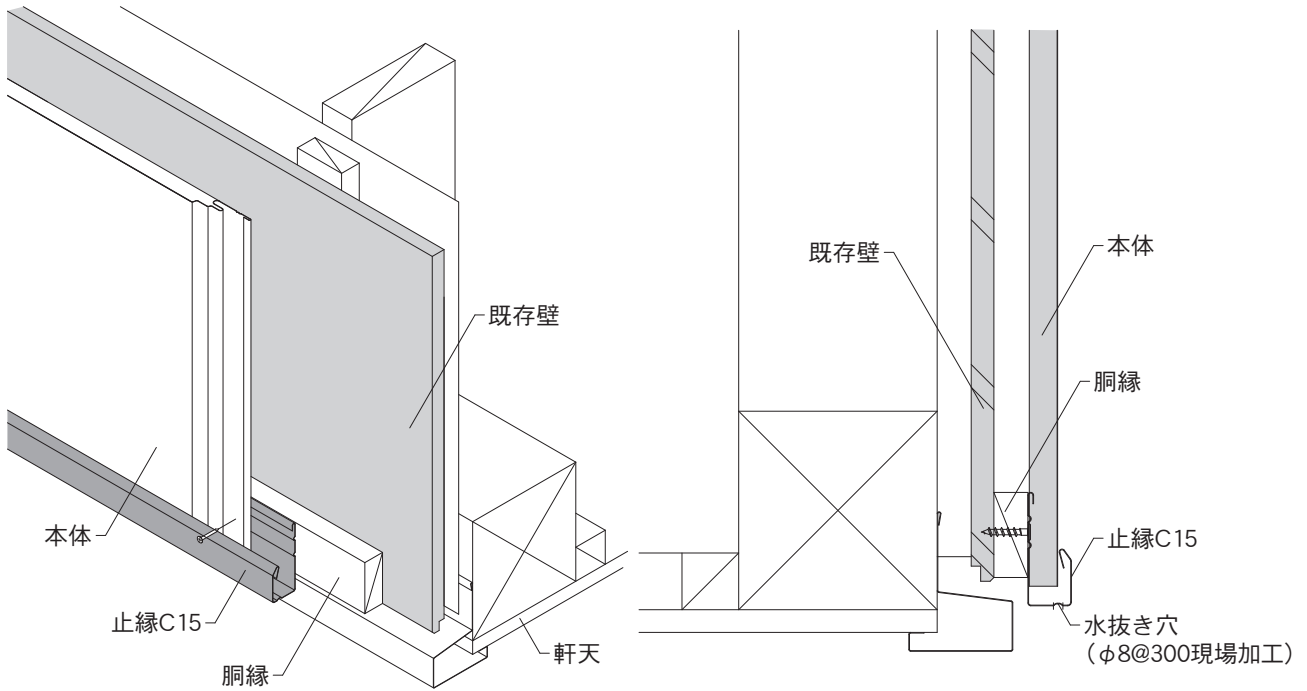
### 6-2. たて張りの施工

#### F. 下がり壁部（1）

使用部材：止縁C15または小口カバー15

- ・止縁C15には、水抜き穴（直径8mm）を300mm間隔であけて施工してください。
- ・止縁C15と同様に、小口カバー15が使用できます。小口カバー15はあらかじめ水抜き穴があいています。
- ・本体の下端は、止縁C15または小口カバー15の上に留め付けてください。

本頁説明商品：SP-ガルプライト・SF-ガルステージシャイン・NP/NPT・伸壁Ⅱ

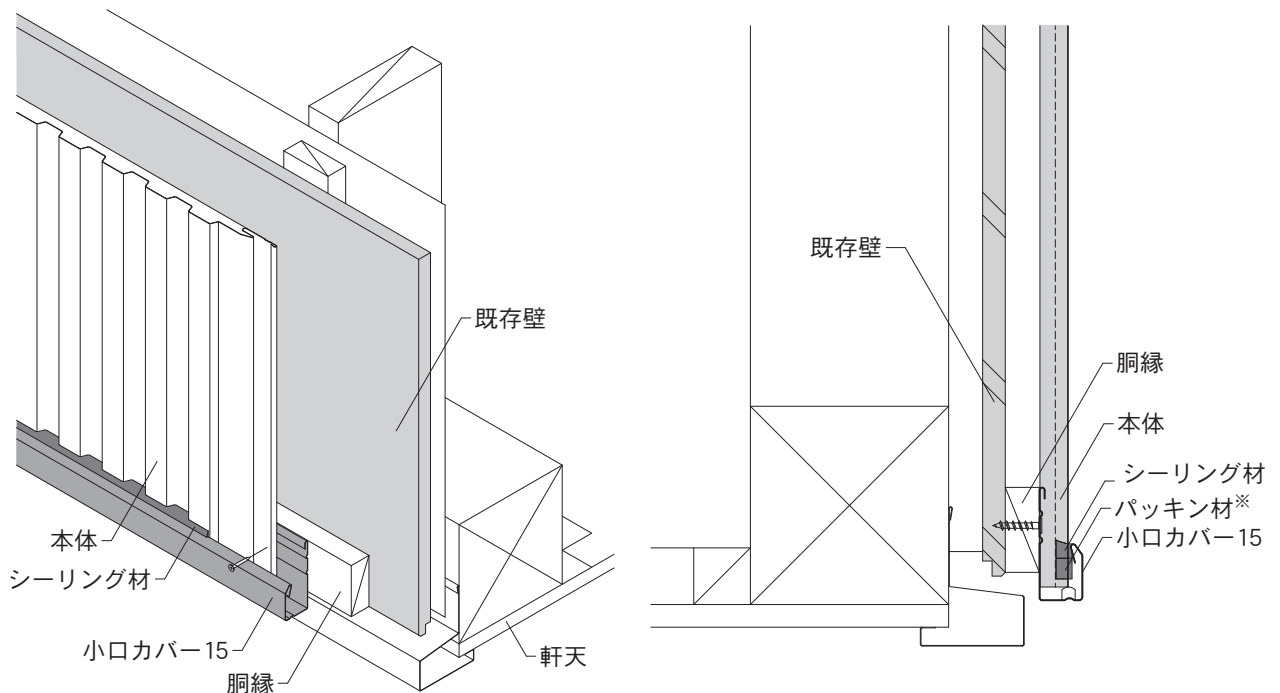


#### F. 下がり壁部（2）

使用部材：小口カバー15・パッキン材

- ・本体下端には、あらかじめ本体にパッキン材※を貼り付けてください。
  - ・本体の下端は、小口カバー15の上に留め付けてください。
- ※SP-ガルスパンはパッキン材D、SP-スリムスパンは段パッキンSEを使用してください。

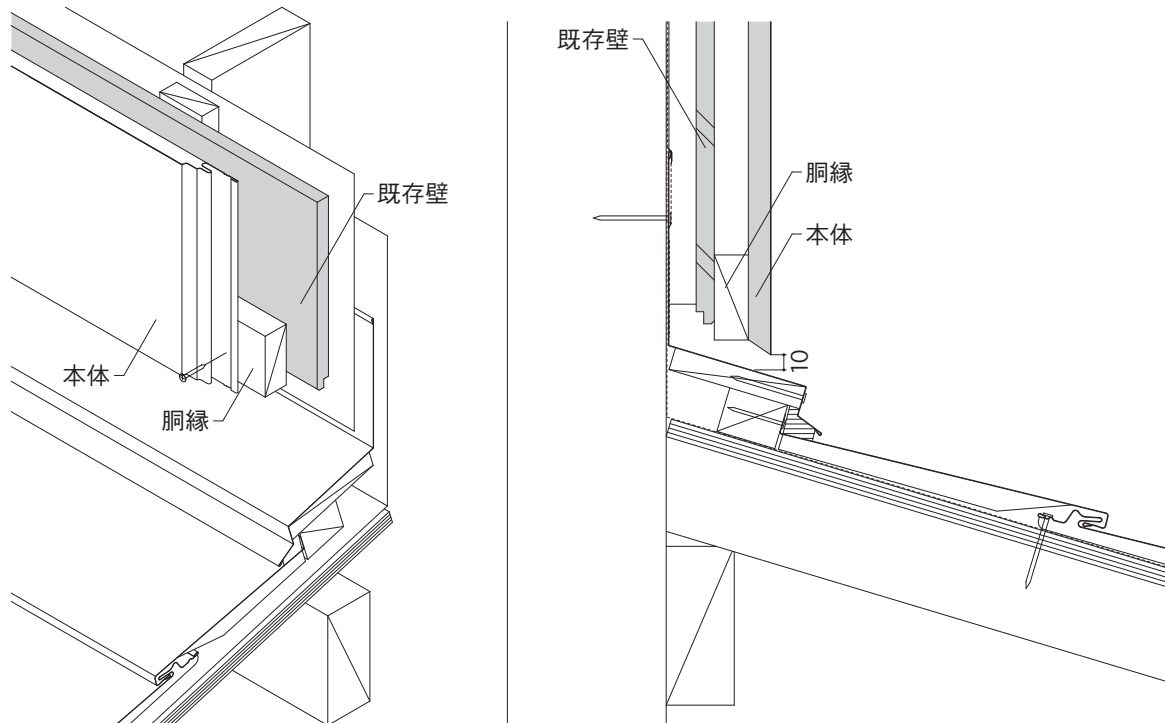
本頁説明商品：SP-ガルスパン・SP-スリムスパン



## 6-2. たて張りの施工

### G. 下屋見切り部（1）

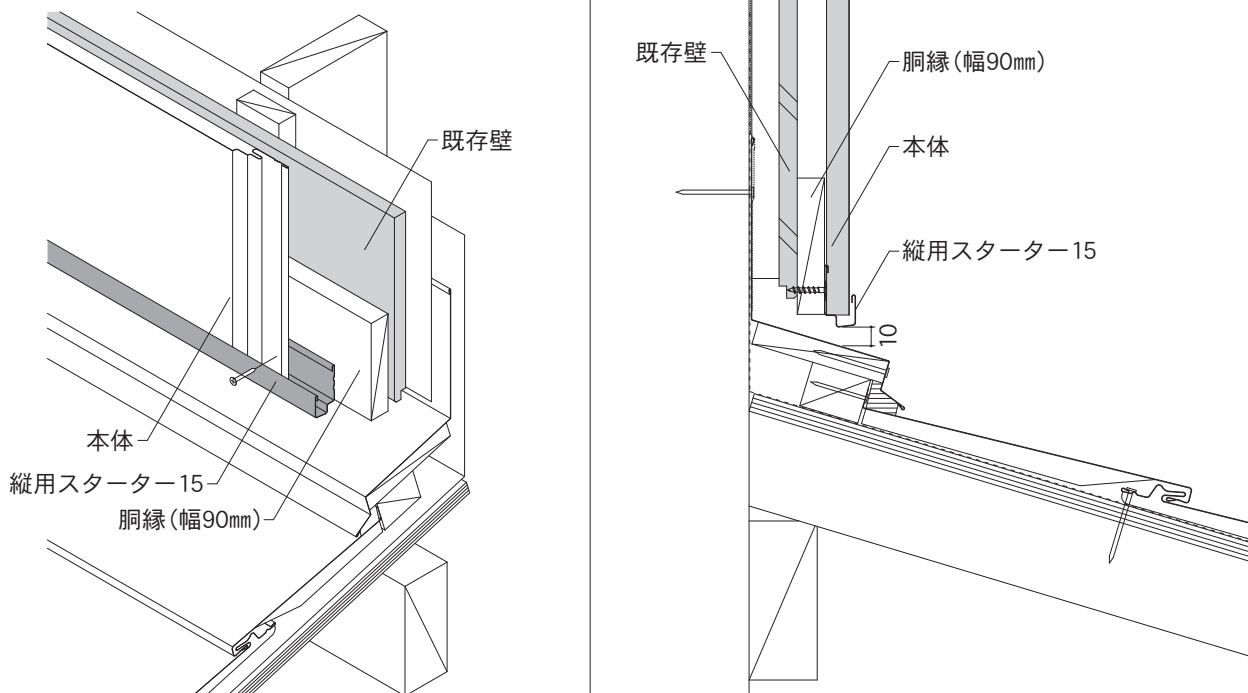
- ・ 本体の下端と雨押さえ包み板の間には、雨水が滞留しないよう10mm程度のすき間をあけてください。
- ・ 積雪の影響（雪の負荷）のある地域では、本体と部材に積雪の荷重や落雪、除雪の固まりなどが当たらないよう対処してください。



### G. 下屋見切り部（2）

使用部材：縦用スターター15

- ・ 縦用スターター15の下端と雨押さえ包み板の間には、雨水が滞留しないよう10mm程度のすき間をあけてください。
- ・ 本体の下端は、縦用スターター15の上に留め付けてください。
- ・ 本体を切断した際の切粉や施工時に発生する切粉は、縦用スターター15内に残らないよう必ず取り除いてください。さびや汚れの原因となります。
- ・ 積雪の影響（雪の負荷）のある地域では、本体と部材に積雪の荷重や落雪、除雪の固まりなどが当たらないよう対処してください。縦用スターター15は雪の重みで変形するおそれがありますので、アルミ縦用スターター15の使用をお勧めします。



6. 改修用シーリング軽減工法

6-2. たて張りの施工

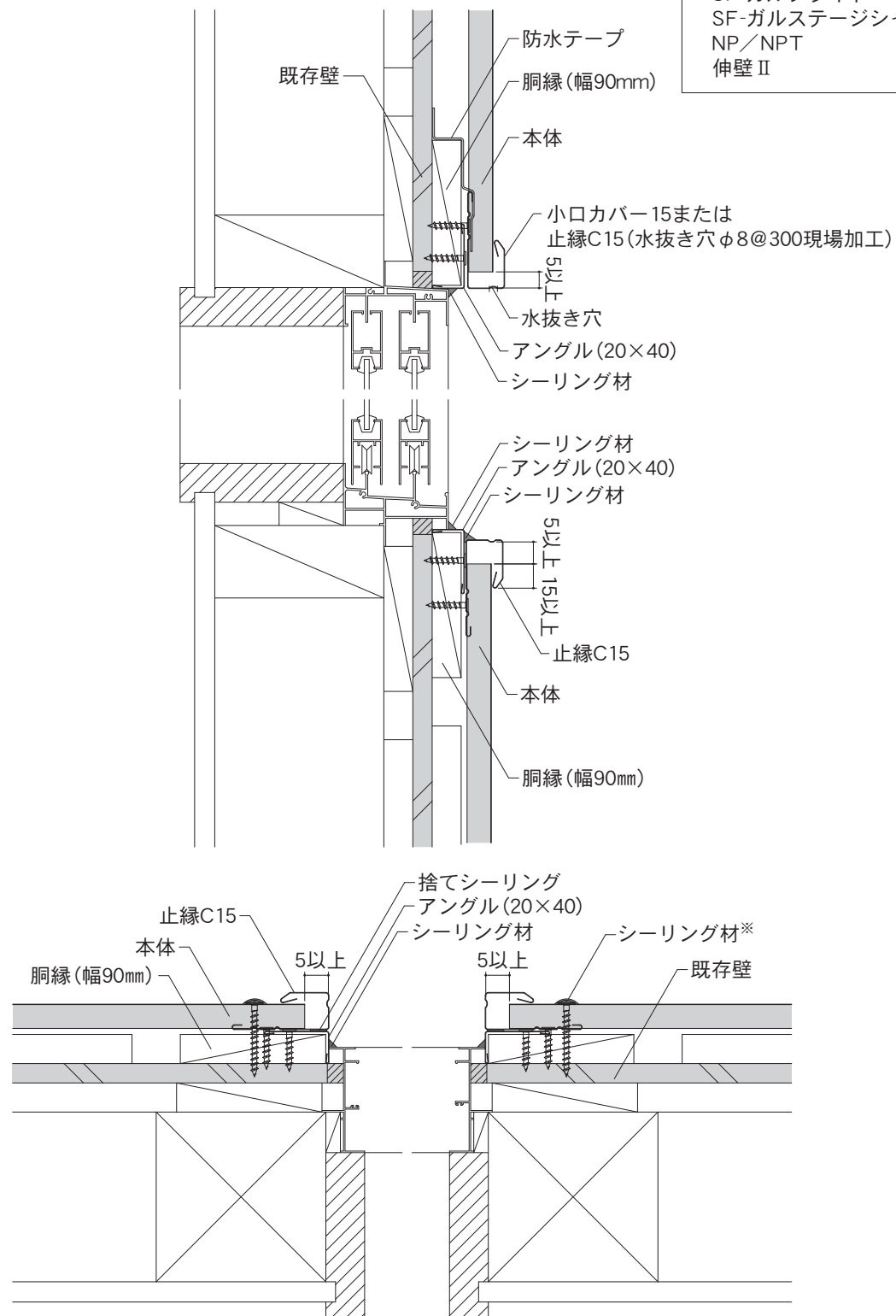
単位：mm

H. 開口部（1） 使用部材：小口カバー15・止縁C15・アングル（20×40）

- ・止縁C15をサッシ上部に取り付ける際は、あらかじめ水抜き穴をあけてから取り付けてください。小口カバー15は、水抜き穴があいています。
  - ・開口部下の本体と止縁C15のかかり代を15mm以上としてください。
  - ・本体端部と部材内部の隙間は5mm以上とってください。止水性を保つため、隅角部では捨てシーリングを開口部コーナパッキンまですき間なく充てんしてください。
  - ・本体の端部は必ず留め具（スクリューくぎまたは木ねじ）で、直接下地に留め付けてください。
- ※くぎまたはねじ頭には、シーリング材の代わりにタッチアップペイントでの塗装も可。

断面図

・本頁説明商品  
 SP-ガルプライト  
 SF-ガルステージシャイン  
 NP/NPT  
 伸壁Ⅱ



## 6-2. たて張りの施工

単位：mm

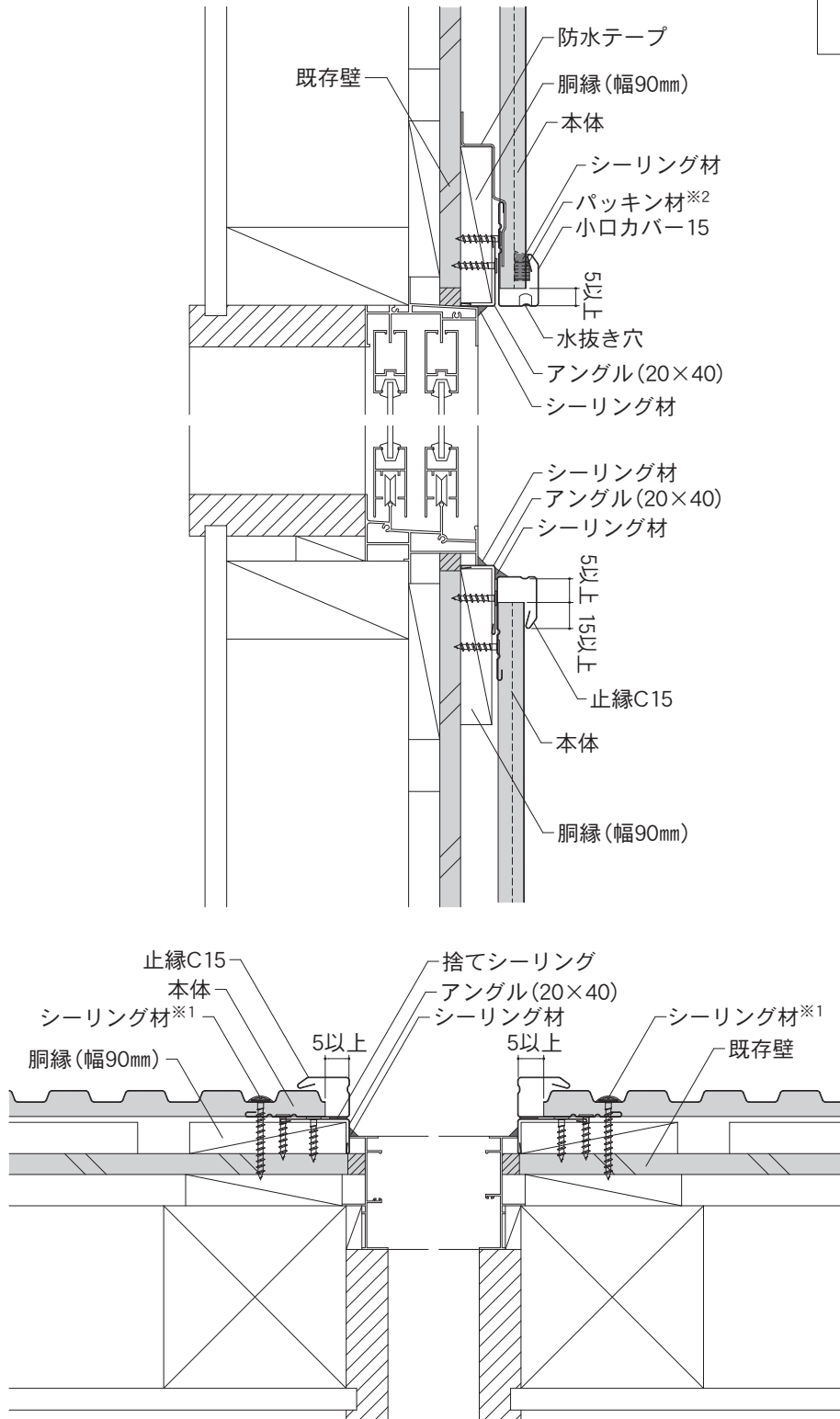
### H. 開口部（1）

使用部材：小口カバー15・止縁C15・アングル（20×40）・パッキン材※2

- ・開口部下の本体と止縁C15のかり代を15mm以上としてください。
  - ・本体端部と部材内部の隙間は5mm以上あけてください。止水性を保つため、隅角部では捨てシーリングを開口部コーナーパッキンまですき間なく充てんしてください。
  - ・開口部上の本体と小口カバー15の間は、シーリング材を施工してください。
  - ・本体の端部は必ず留め具（スクリューくぎまたは木ねじ）で、直接下地に留め付けてください。
- ※1 くぎまたはねじ頭には、シーリング材の代わりにタッチアップペイントでの塗装も可。  
 ※2 SP-ガルスパンはパッキン材D、SP-スリムスパンは段パッキンSEを使用してください。

#### 断面図

・本頁説明商品  
 SP-ガルスパン  
 SP-スリムスパン



## 6. 改修用シーリング軽減工法

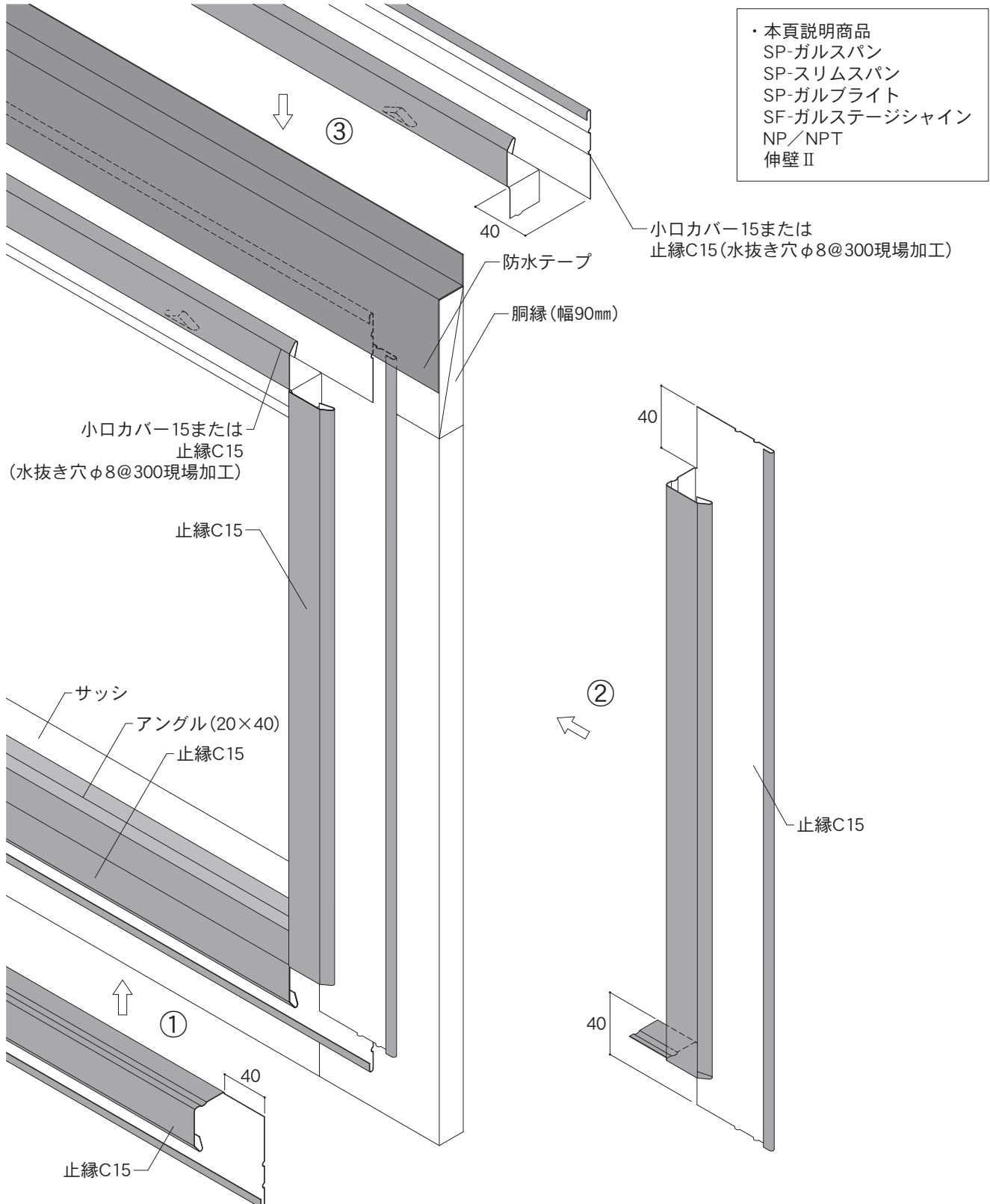
### 6-2. たて張りの施工

単位：mm

#### H. 開口部（1）

使用部材：小口カバー15・止縁C15・アングル（20×40）

- ・アングル（20×40）を胴縁に取り付けてください。
- ①サッシ下に止縁C15を取り付けてください。
- ②サッシ横に止縁C15を取り付けてください。
- ③サッシ上に止縁C15または、小口カバー15を取り付け、その上から防水テープを図の位置に施工してください。



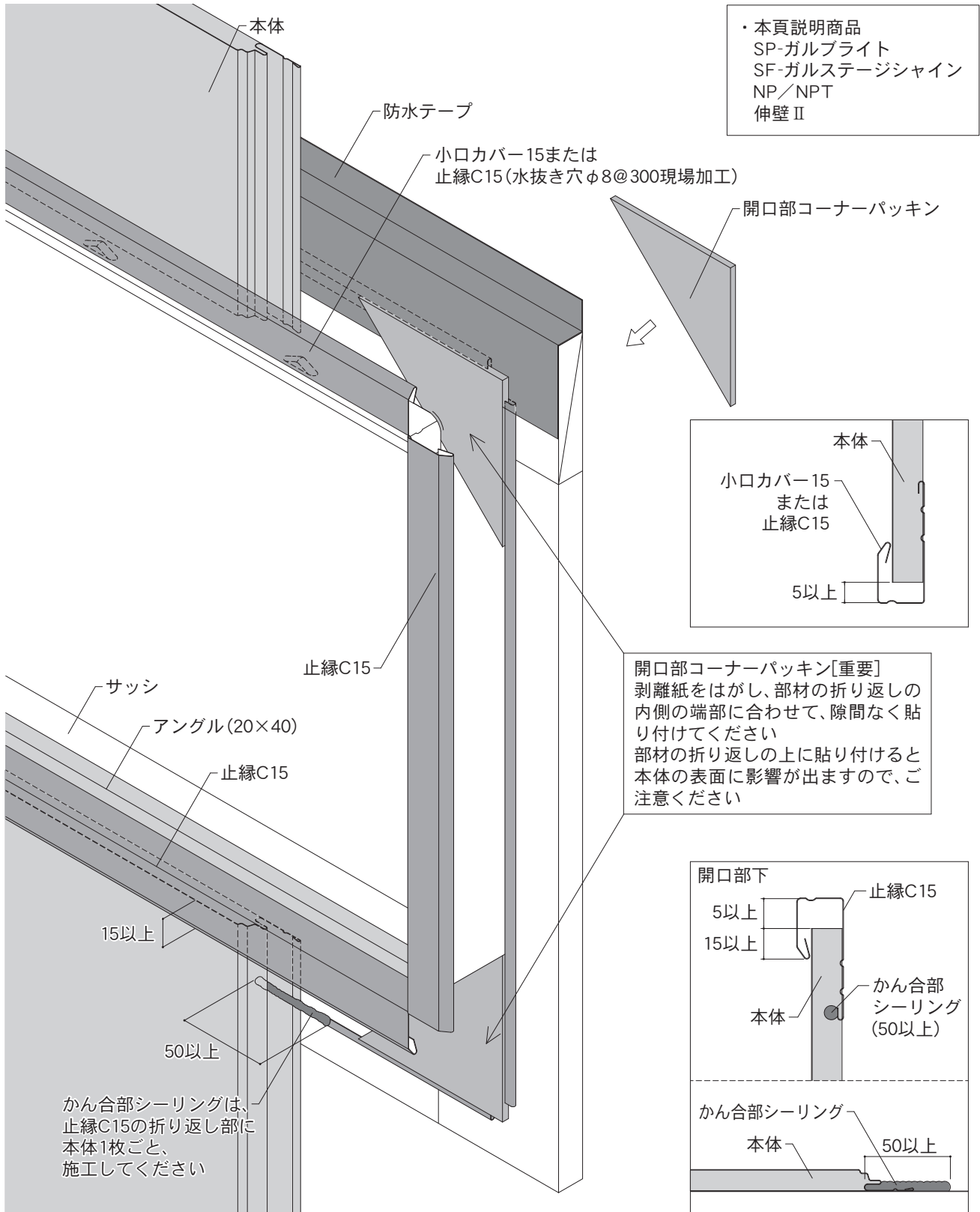
## 6-2. たて張りの施工

単位：mm

### H. 開口部（1）

使用部材：小口カバー15・止縁C15・アングル（20×40）

- ・開口部コーナーパッキンは隅角部（四隅）に施工してください。
- ・部材の折り返し部分の上に、開口部コーナーパッキンを貼り付けると本体施工後の意匠と水密性能が低下するおそれがあります。
- ・開口部下の本体と止縁C15のかかり代を15mm以上としてください。
- ・本体端部と部材内部の隙間は5mm以上あけてください。
- ・開口部下に施工する本体一枚ごとに、かん合部シーリングを止縁C15の折り返し部に施工してください。



6

改修用シーリング  
軽減工法

## 6. 改修用シーリング軽減工法

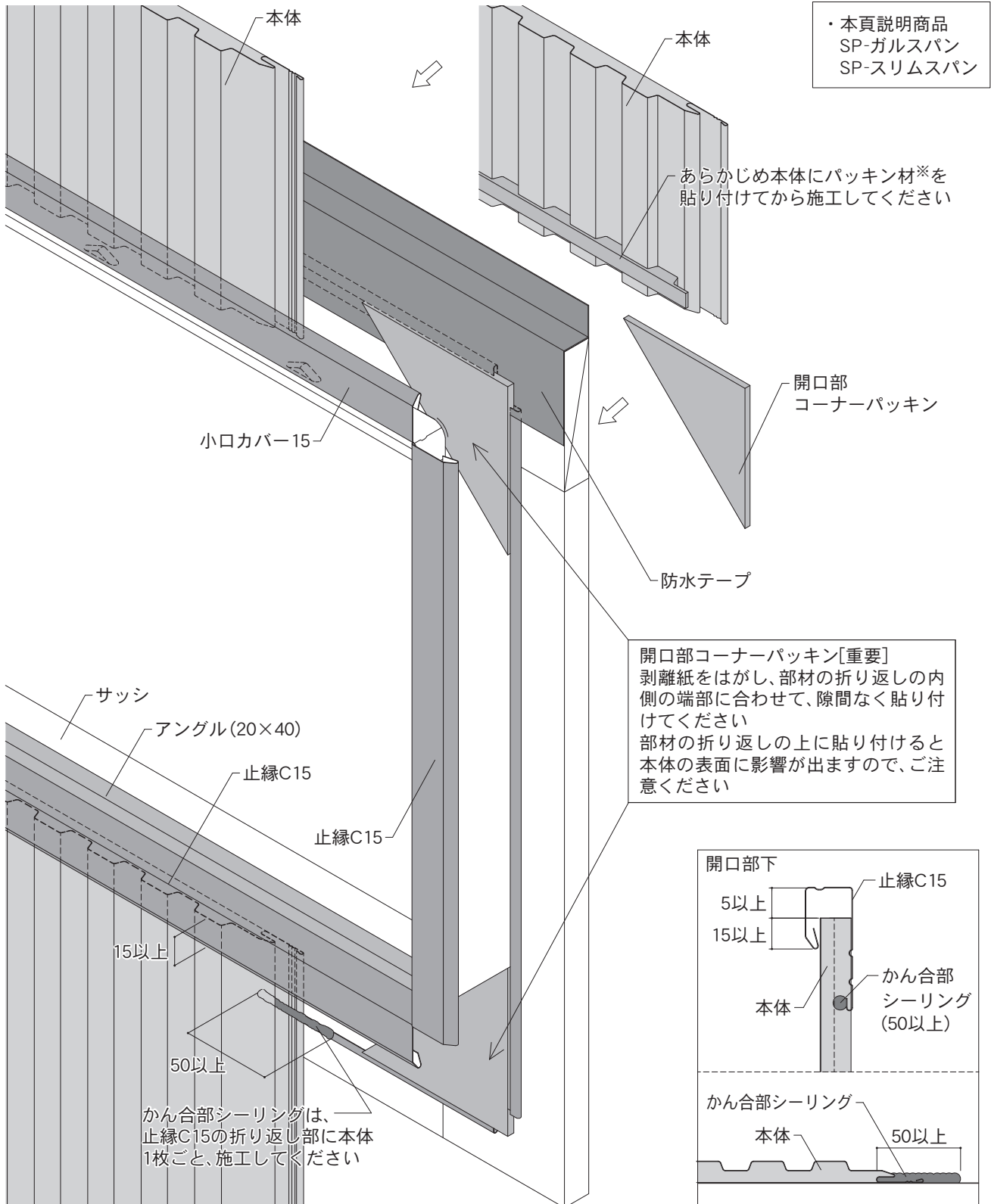
### 6-2. たて張りの施工

単位：mm

#### H. 開口部（1）

使用部材：小口カバー15・止縁C15・アングル（20×40）

- ・開口部コーナーパッキンは隅角部（四隅）に施工してください。
  - ・部材の折り返し部分の上に、開口部コーナーパッキンを貼り付けると本体施工後の意匠と水密性能が低下するおそれがあります。
  - ・開口部下の本体と止縁C15のかかり代を15mm以上としてください。
  - ・本体端部と部材内部の隙間は5mm以上あけてください。
  - ・開口部下に施工する本体一枚ごとに、かん合部シーリングを止縁C15の折り返し部に施工してください。
- ※SP-ガルスパンはパッキン材D、SP-スリムスパンは段パッキンSEを使用してください。



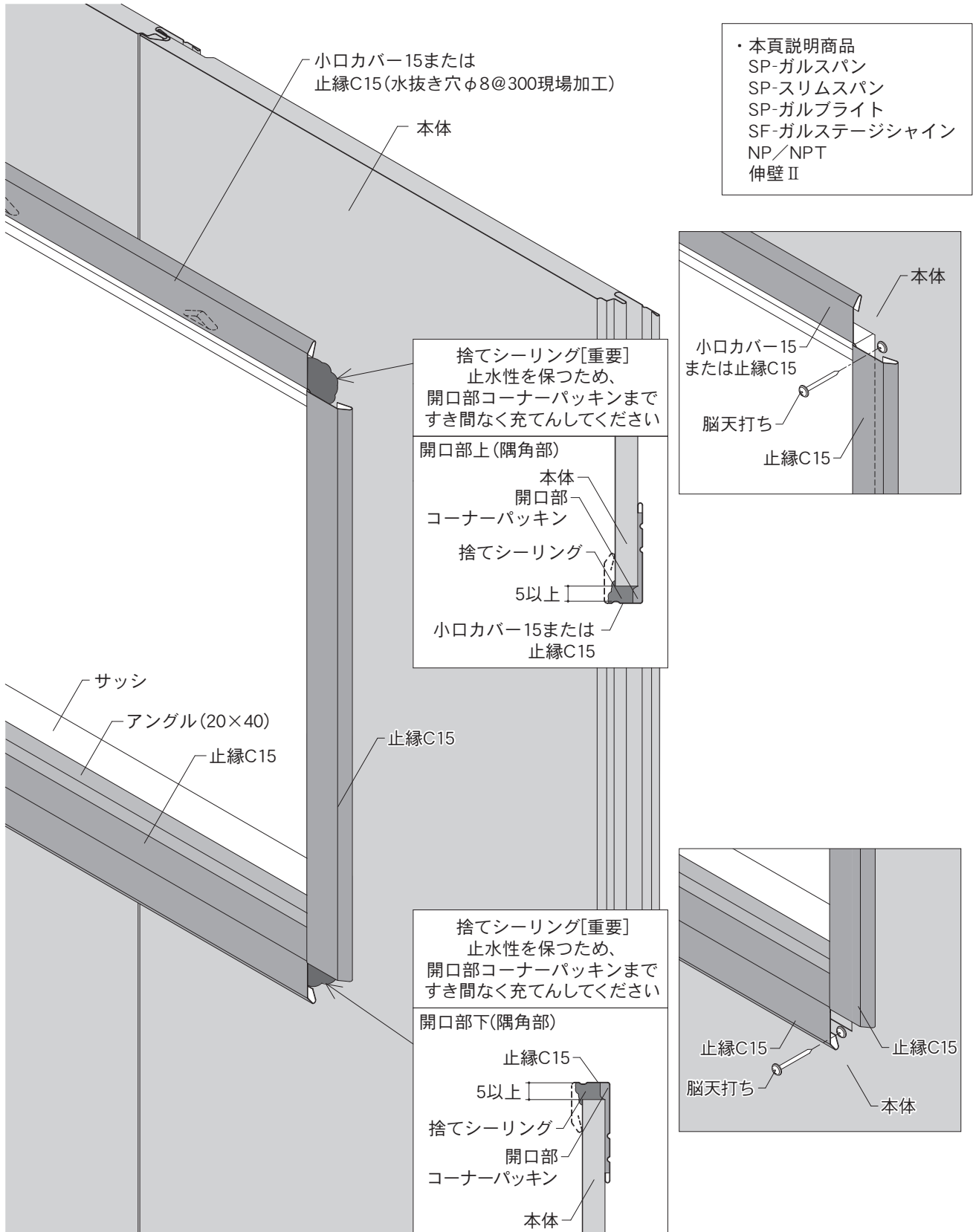
## 6-2. たて張りの施工

単位：mm

### H. 開口部（1）

使用部材：小口カバー15・止縁C15・アングル（20×40）

- ・開口部下の本体と止縁C15のかかり代は15mm以上としてください。
- ・本体端部と部材内部のすき間は5mm程度あけてください。
- ・ワンタッチコーナーキャップ15-25の隠れる位置に脳天打ちをし、本体を確実に留め付けてください。
- ・本体の施工後は止水性を保つため、隅角部では捨てシーリングを開口部コーナーパッキンまですき間なく充てんしてください。





## 6. 改修用シーリング軽減工法

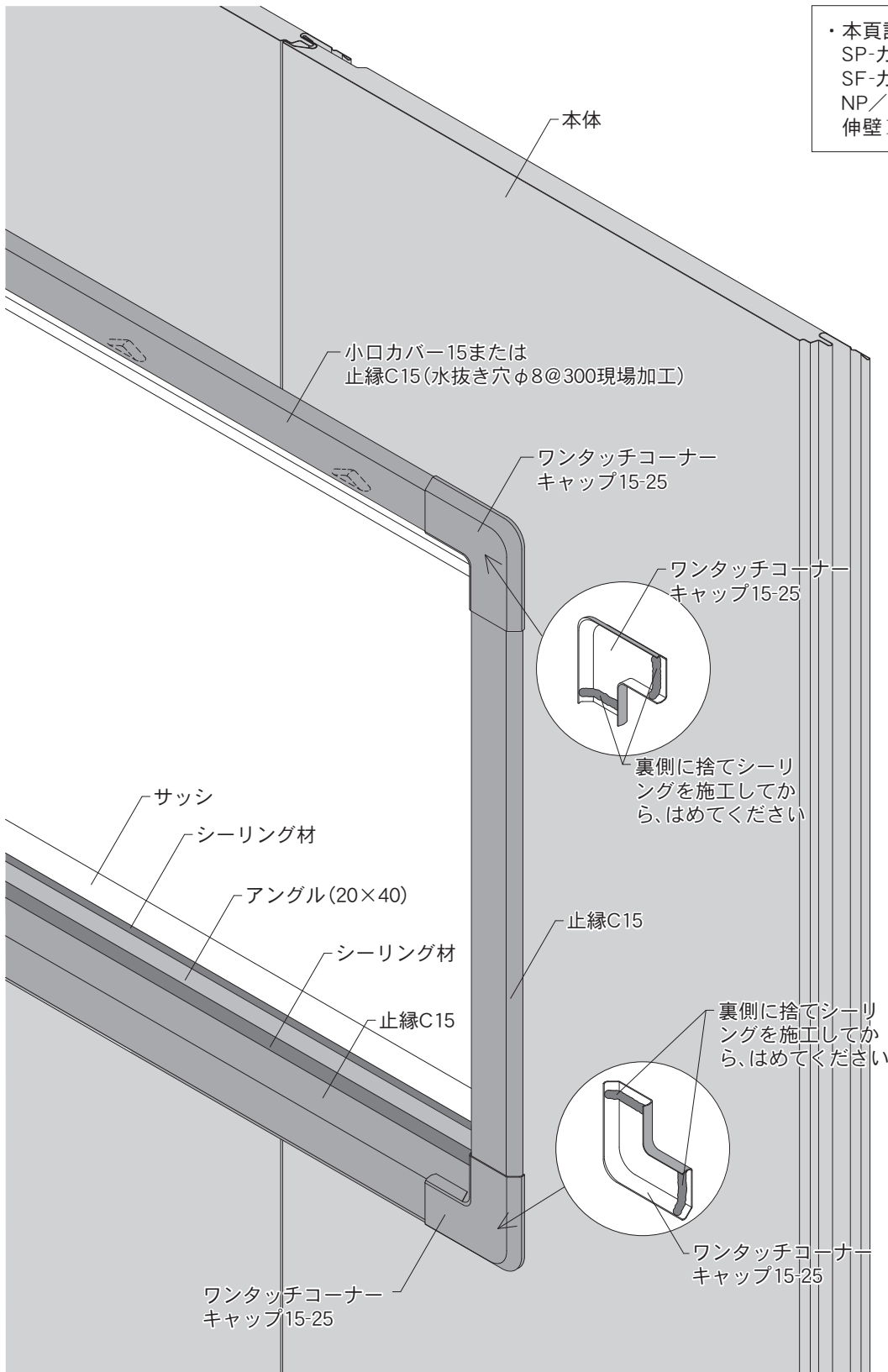
### 6-2. たて張りの施工

単位：mm

#### H. 開口部（1）

使用部材：小口カバー15・止縁C15・アングル（20×40）

- ・ワンタッチコーナーキャップ15-25は、裏側に捨てシーリングを施工してから、はめてください。
- ・サッシとアングル（20×40）間およびアングル（20×40）と止縁C15の間にはシーリング材を施工してください。施工する位置は、断面図と併せてご確認ください。



## 6-2. たて張りの施工

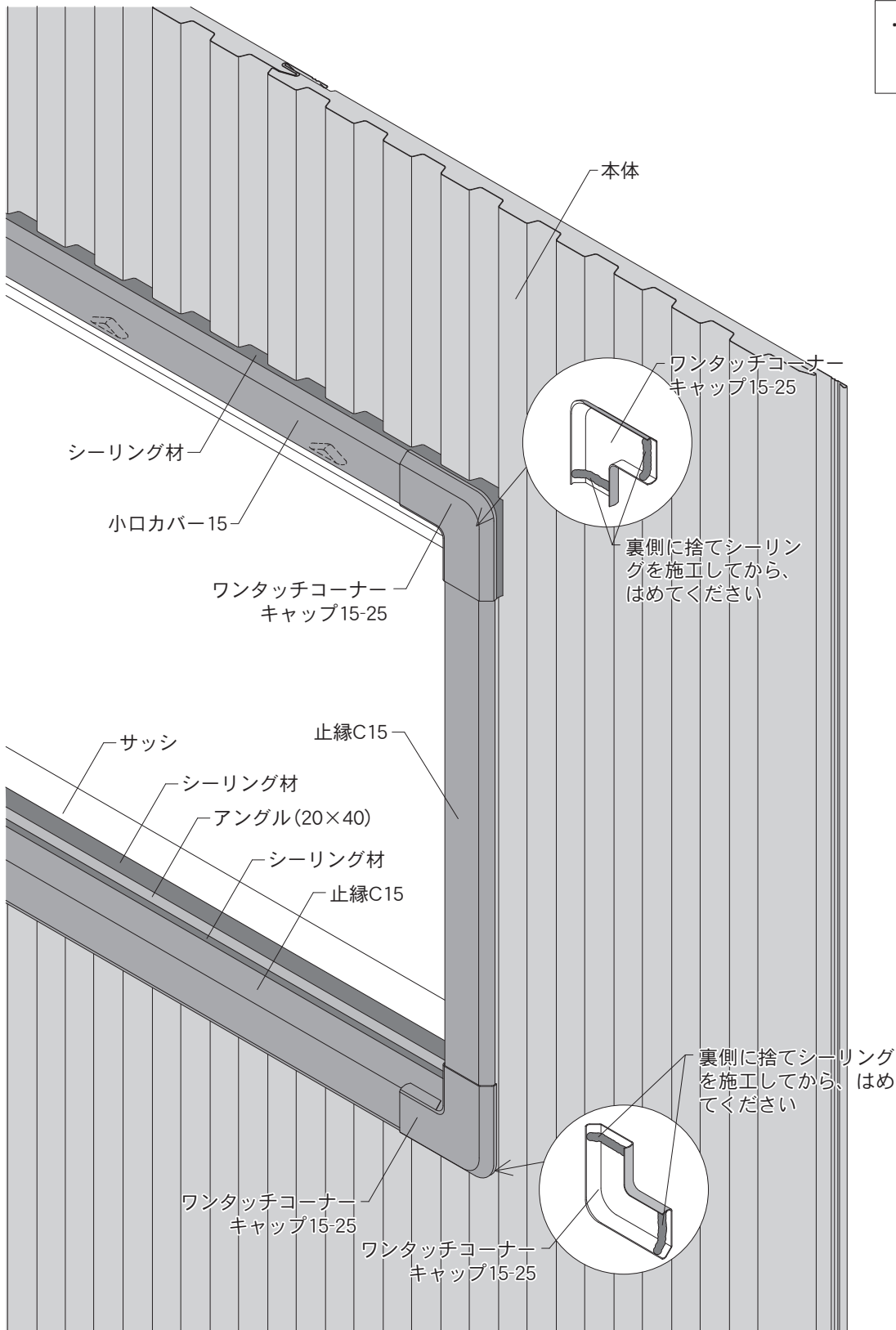
単位：mm

### H. 開口部（1）

使用部材：小口カバー15・止縁C15・アングル（20×40）

- ・ワンタッチコーナーキャップ15-25は、裏側に捨てシーリングを施工してから、はめてください。
- ・開口部上の本体と小口カバー15の間は、シーリング材を施工してください。
- ・サッシとアングル（20×40）間およびアングル（20×40）と止縁C15の間にはシーリング材を施工してください。施工する位置は、断面図と併せてご確認ください。

・本頁説明商品  
SP-ガルスパン  
SP-スリムスパン



## 6. 改修用シーリング軽減工法

### 6-2. たて張りの施工

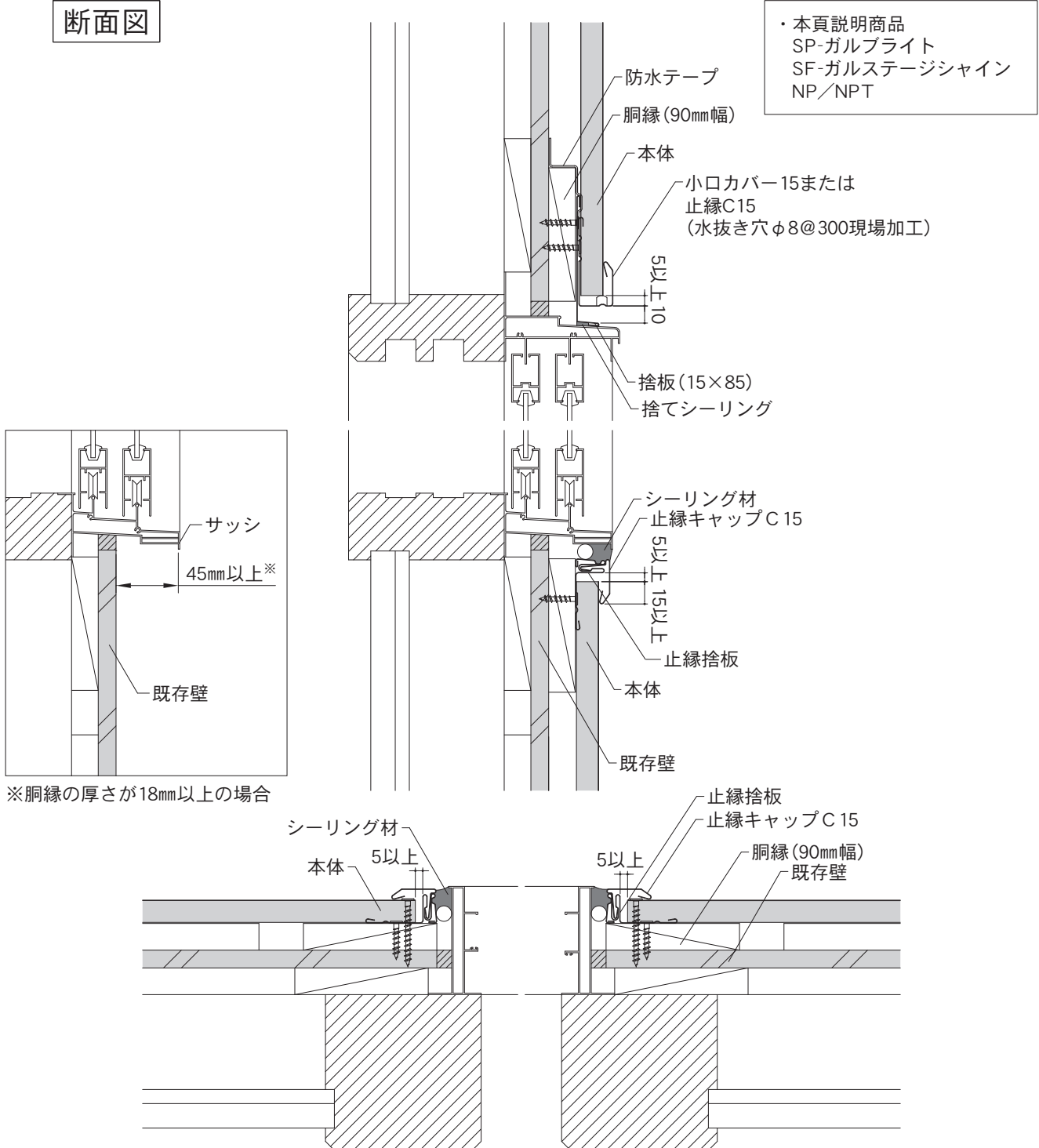
単位：mm

#### H. 開口部（2）

使用部材：止縁C15または小口カバー15・止縁キャップC15・止縁捨板・捨板（15×85）

- ・既存壁表面からサッシの出幅が45mm以上※の場合に、施工できます。
- ・開口部下の本体と止縁キャップC15のかかり代を15mm以上としてください。
- ・本体端部と部材内部の隙間は5mm以上あけてください。止水性を保つため、隅角部では捨てシーリングを開口部コーナーパッキンまですき間なく充てんしてください。

#### 断面図



## 6-2. たて張りの施工

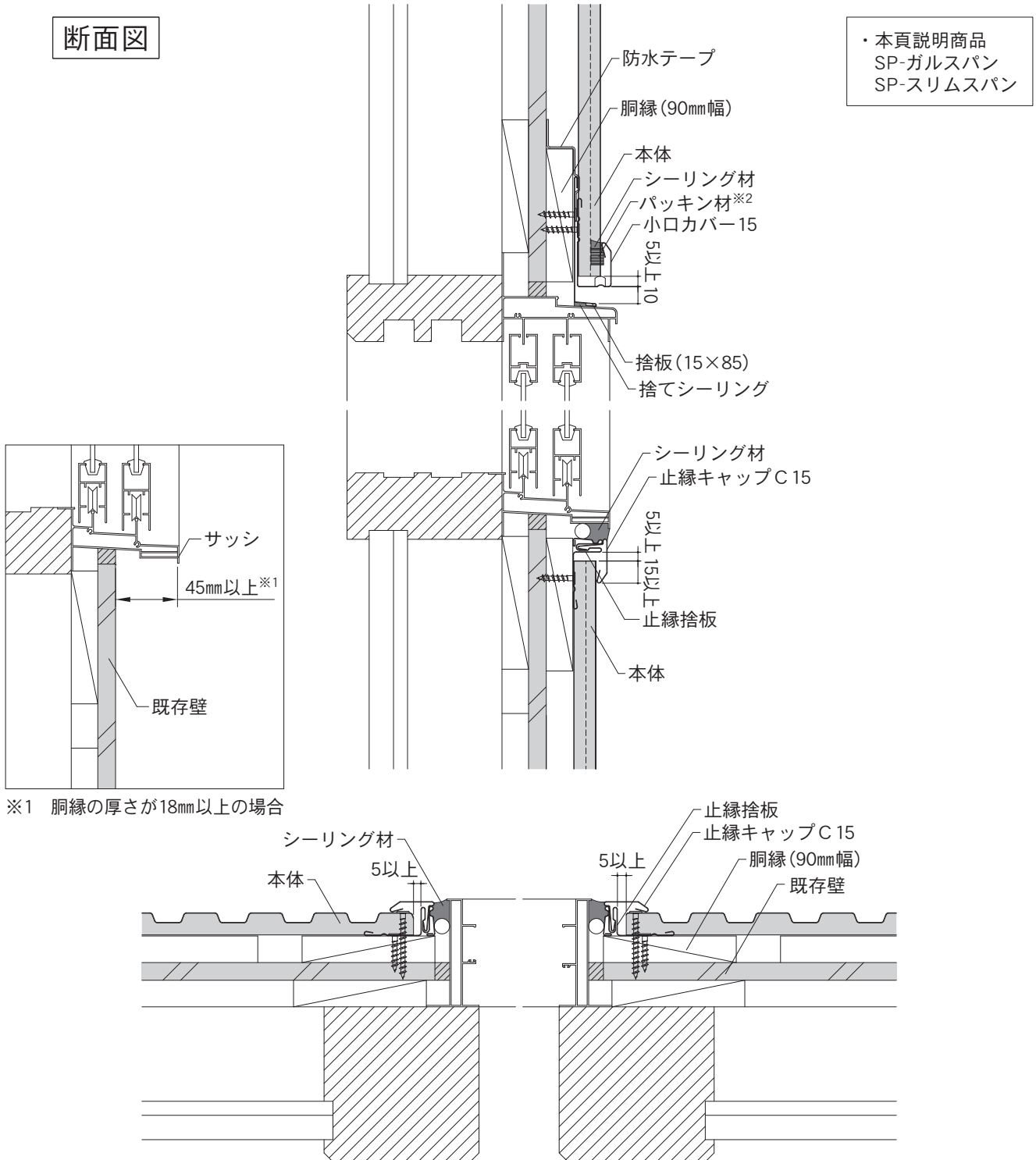
単位：mm

### H. 開口部（2）

使用部材：止縁C15または小口カバー15・止縁キャップC15・止縁捨板・捨板（15×85）

- ・既存壁表面からサッシの出幅が45mm以上※1の場合に、施工できます。
  - ・開口部下の本体と止縁キャップC15のかかり代を15mm以上としてください。
  - ・本体端部と部材内部の隙間は5mm以上あけてください。止水性を保つため、隅角部では捨てシーリングを開口部コーナーパッキンまですき間なく充てんしてください。
  - ・開口部上の小口カバー15と本体の間は、シーリング材を施工してください。
- ※2 SP-ガルスパンはパッキン材D、SP-スリムスパンは段パッキンSEを使用してください。

#### 断面図



※1 胴縁の厚さが18mm以上の場合

6. 改修用シーリング軽減工法

6-2. たて張りの施工

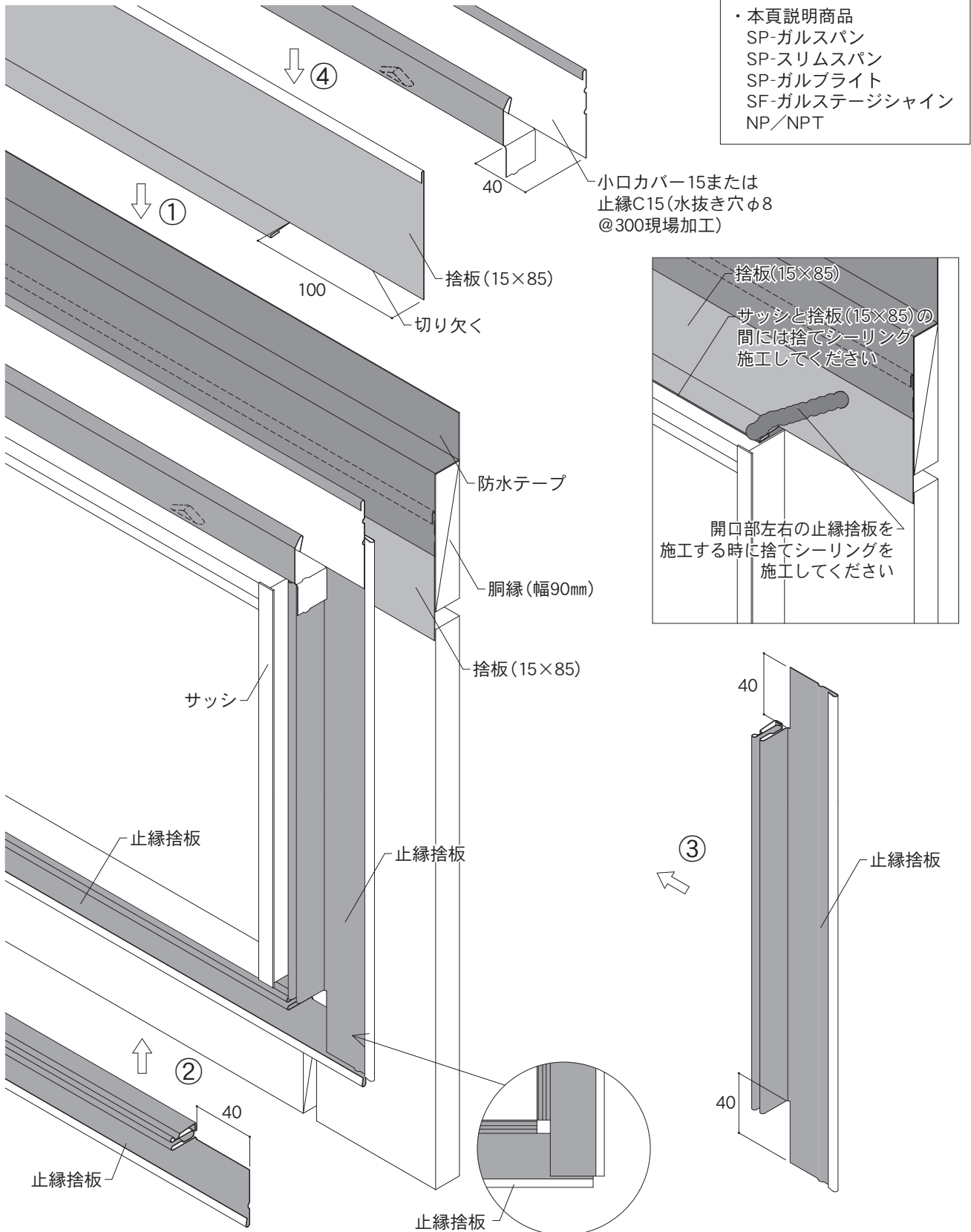
単位：mm

H. 開口部（2）

使用部材：止縁C15または小口カバー15・止縁キャップC15・止縁捨板・捨板（15×85）

・開口部上に、捨板（15×85）を施工してください。

- ①サッシ下に止縁捨板を取り付けてください。
- ②サッシ横に止縁捨板を取り付けてください。
- ③サッシ上に止縁C15または、小口カバー15を取り付け、その上から防水テープを図の位置に施工してください。



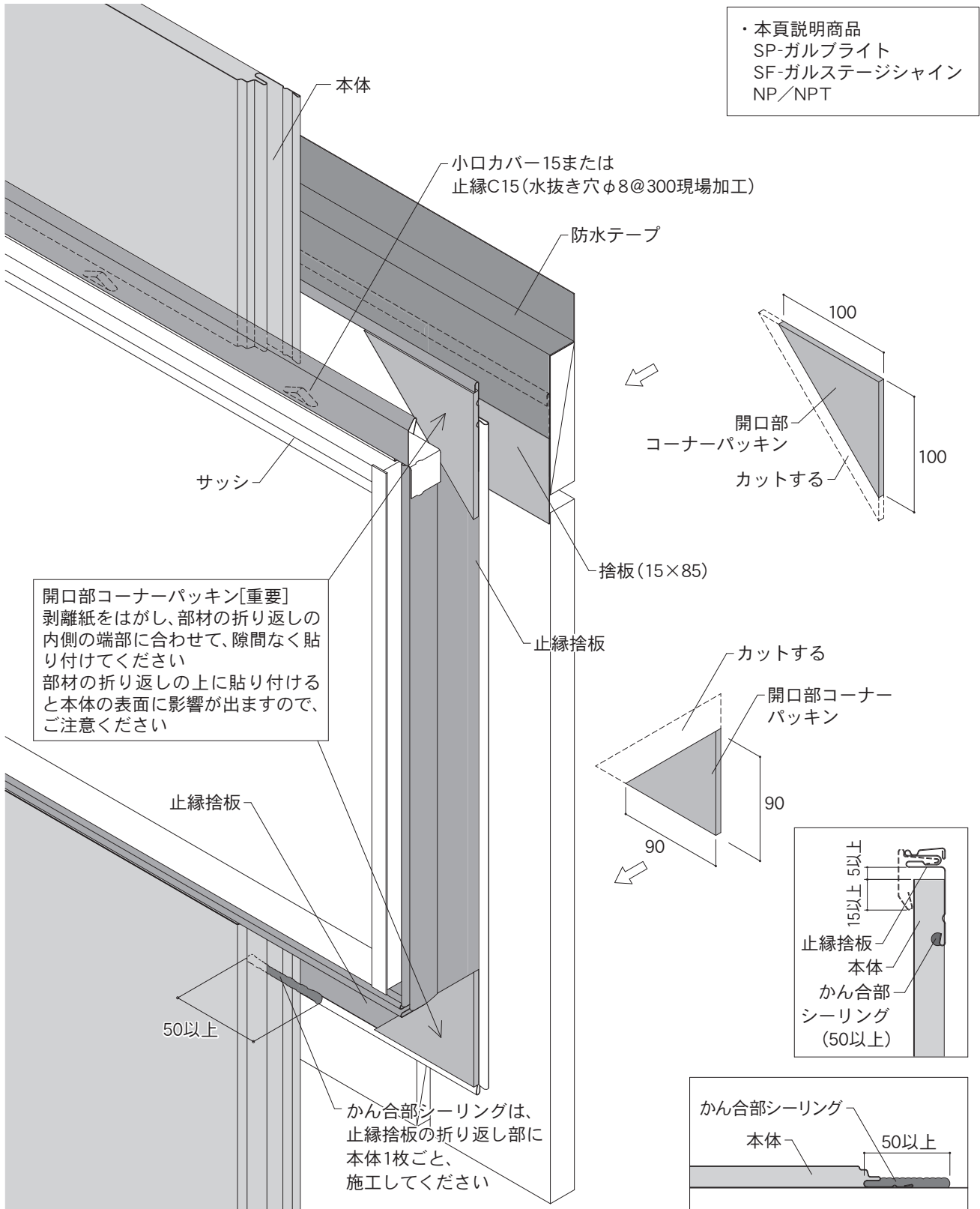
## 6-2. たて張りの施工

単位：mm

### H. 開口部（2）

使用部材：止縁C15または小口カバー15・止縁キャップC15・止縁捨板・捨板（15×85）

- ・施工する箇所に合わせて、開口部コーナーパッキンをカットしてから隅角部（四隅）に施工してください。
- ・部材の折り返し部分の上に、開口部コーナーパッキンを貼り付けると本体施工後の意匠と水密性能が低下するおそれがあります。
- ・開口部下の本体と止縁キャップC15のかかり代を15mm以上としてください。
- ・本体端部と部材内部の隙間は5mm以上あけてください。
- ・開口部下に施工する本体一枚ごとに、かん合部シーリングを止縁捨板の折り返し部に施工してください。



6

改修用シーリング  
軽減工法

## 6. 改修用シーリング軽減工法

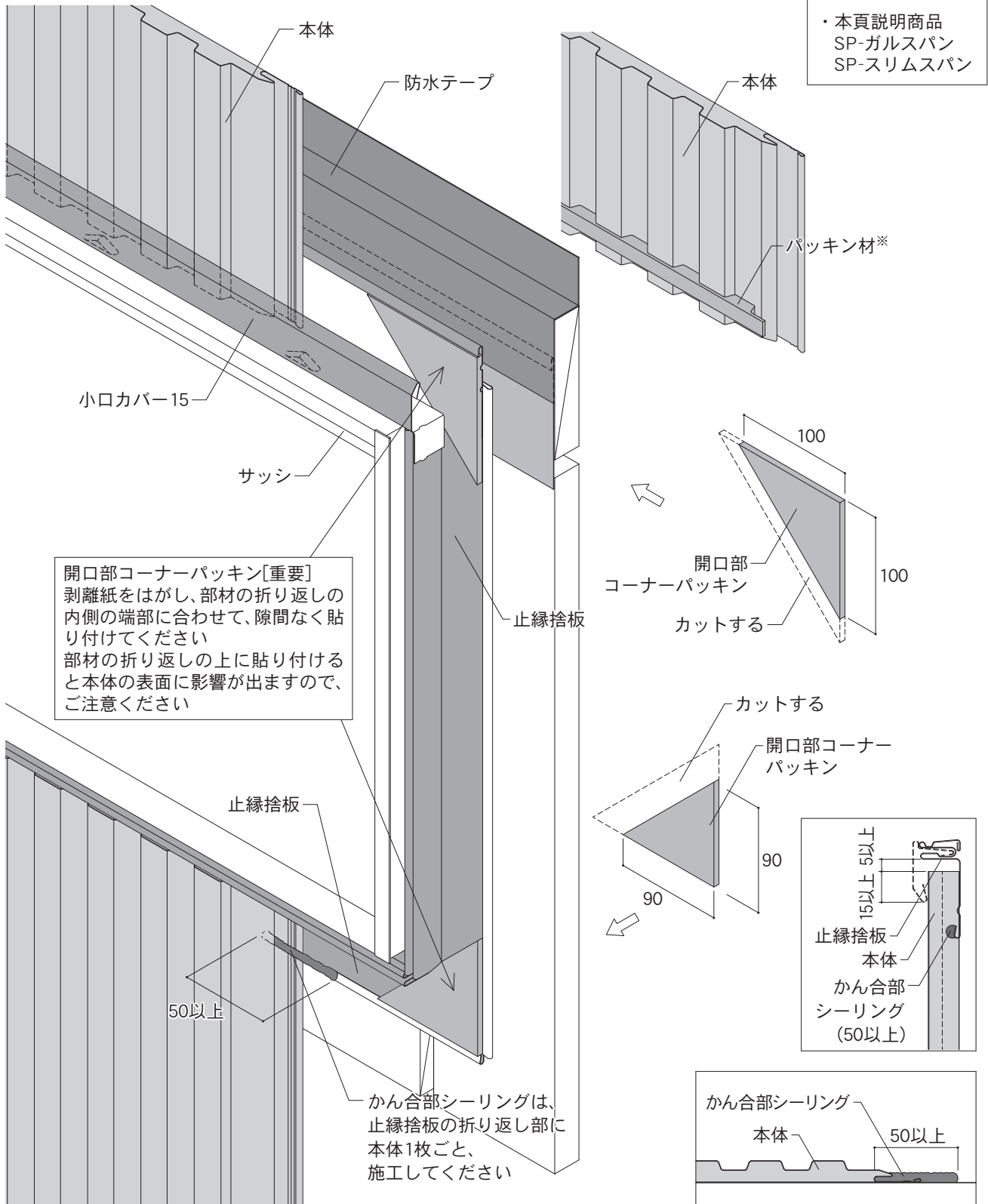
### 6-2. たて張りの施工

単位：mm

#### H. 開口部（2）

使用部材：止縁C15または小口カバー15・止縁キャップC15・止縁捨板・捨板（15×85）

- ・施工する箇所に合わせて、開口部コーナerpッキンをカットしてから隅角部（四隅）に施工してください。
  - ・部材の折り返し部分の上に、開口部コーナerpッキンを貼り付けると本体施工後の意匠と水密性能が低下するおそれがあります。
  - ・開口部下の本体と止縁キャップC15のかかり代を15mm以上としてください。
  - ・本体端部と部材内部の隙間は5mm以上あけてください。
  - ・開口部下に施工する本体一枚ごとに、かん合部シーリングを止縁捨板の折り返し部に施工してください。
- ※SP-ガルスパンはパッキン材D、SP-スリムスパンは段パッキンSEを使用してください。



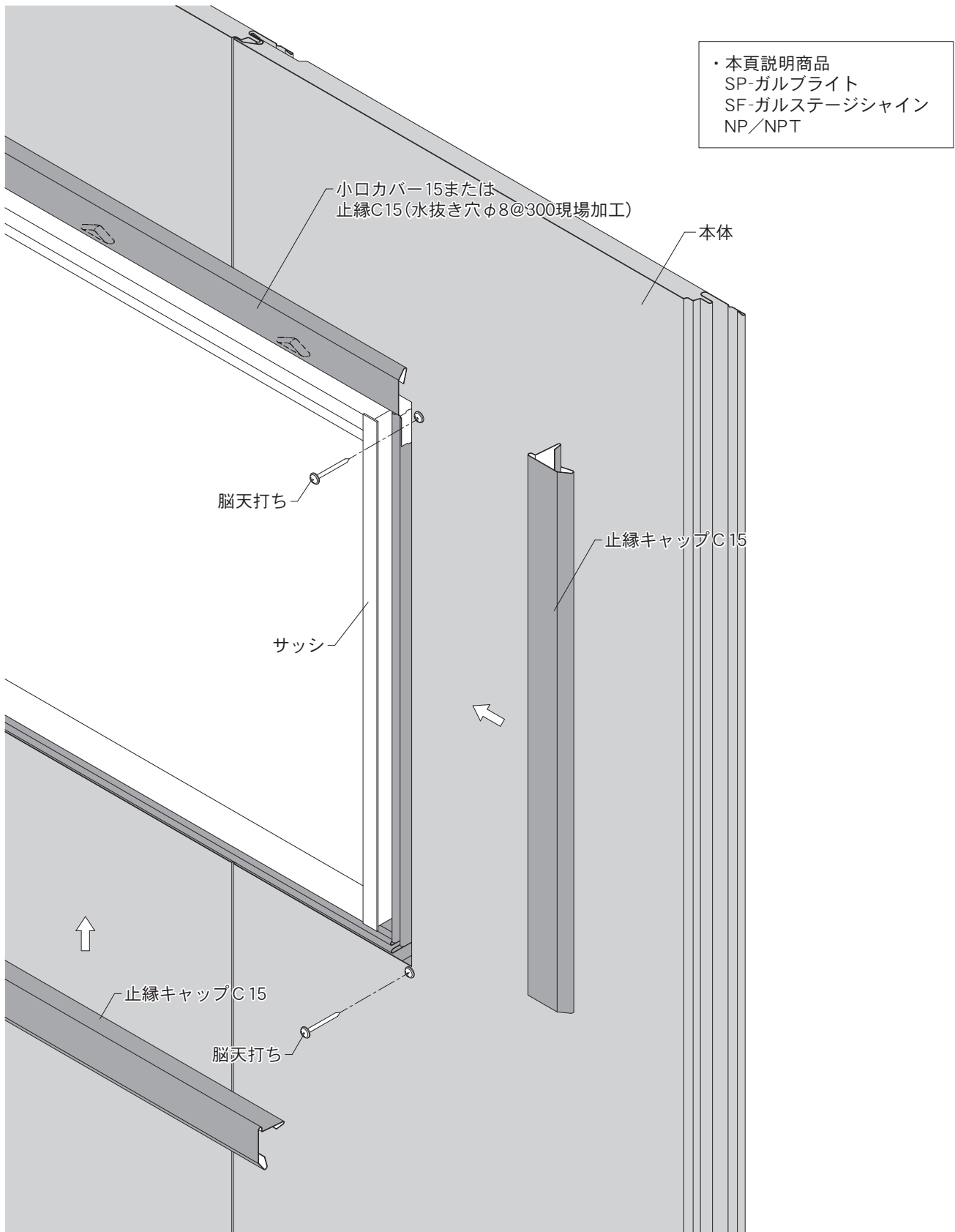
## 6-2. たて張りの施工

単位：mm

### H. 開口部（2）

使用部材：止縁C15または小口カバー15・止縁キャップC15・止縁捨板・捨板（15×85）

- ・ワンタッチコーナーキャップ15-25の隠れる位置の本体を脳天打ちし、確実に留め付けてから、止縁キャップC15を施工してください。



6

改修用シーリング  
軽減工法



6. 改修用シーリング軽減工法

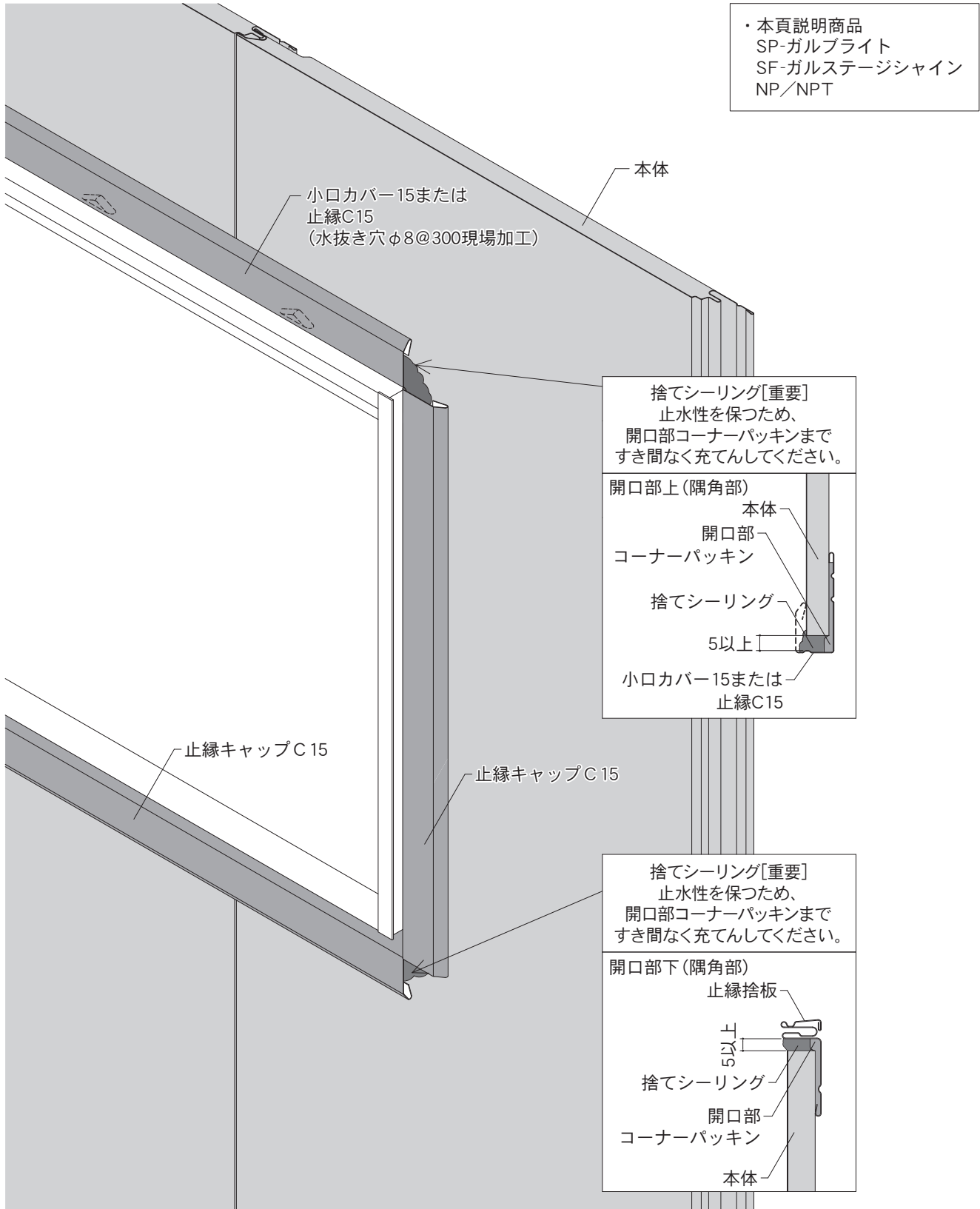
6-2. たて張りの施工

単位：mm

H. 開口部（2）

使用部材：止縁C15または小口カバー15・止縁キャップC15・止縁捨板・捨板（15×85）

- ・本体の施工後は止水性を保つため、隅角部には捨てシーリングを開口部コーナーパッキンまですき間なく充てんしてください。



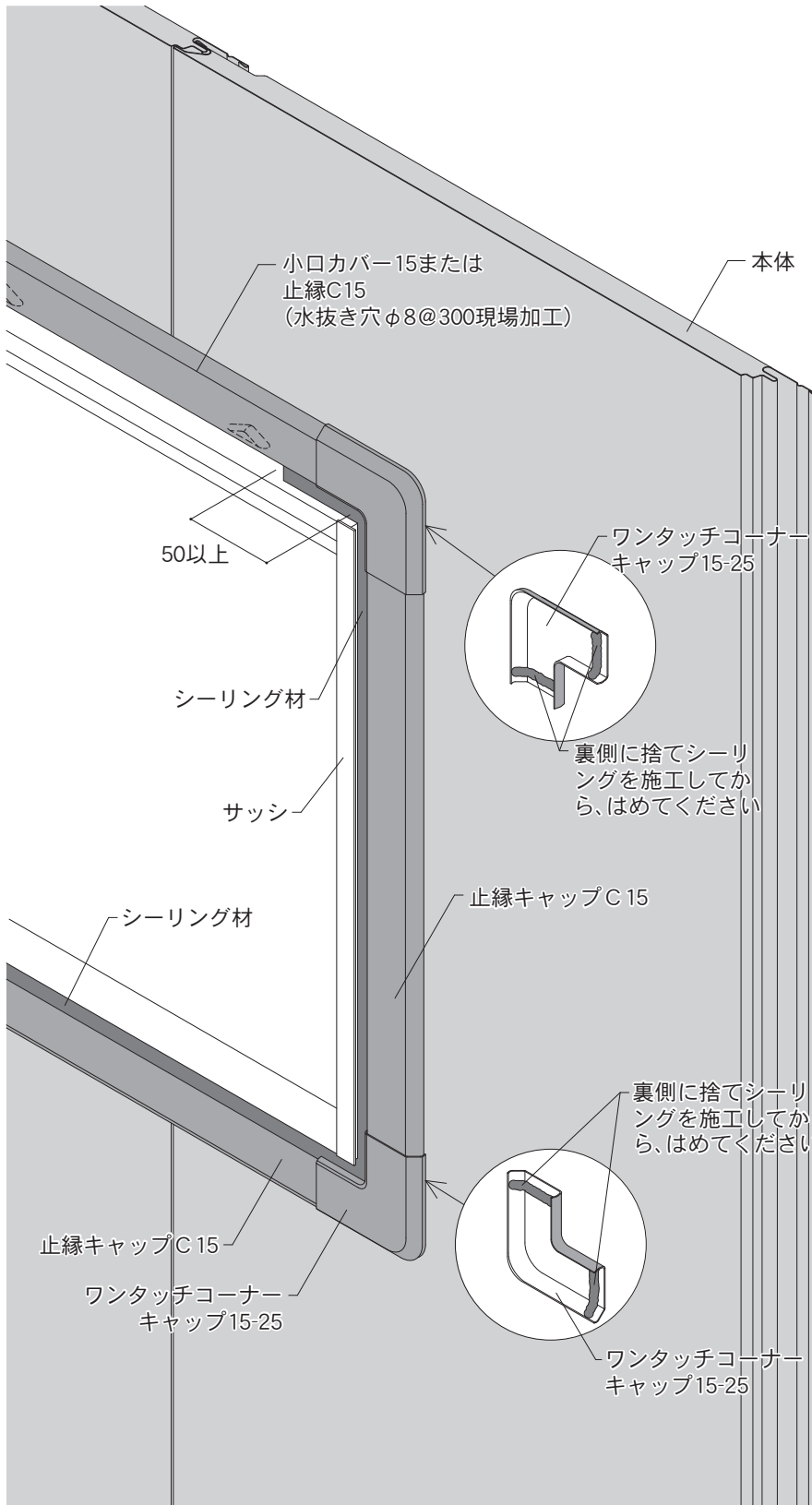
## 6-2. たて張りの施工

単位：mm

### H. 開口部（2）

使用部材：止縁C15または小口カバー15・止縁キャップC15・止縁捨板・捨板（15×85）

- ・ワンタッチコーナーキャップ15-25は、裏側に捨てシーリングを施工してから、はめてください。
- ・開口部上の小口カバー15または止縁C15の下端とサッシの間の左右両端には、50mm以上シーリング材を奥まで入れてください。
- ・開口部左右、開口部下のサッシと止縁キャップC15の間は、シーリング材を施工してください。
- ・シーリング材の施工位置は、断面図と併せてご確認ください。



・本頁説明商品  
SP-ガルブライト  
SF-ガルステージシャイン  
NP/NPT

6

改修用シーリング  
軽減工法

## 6. 改修用シーリング軽減工法

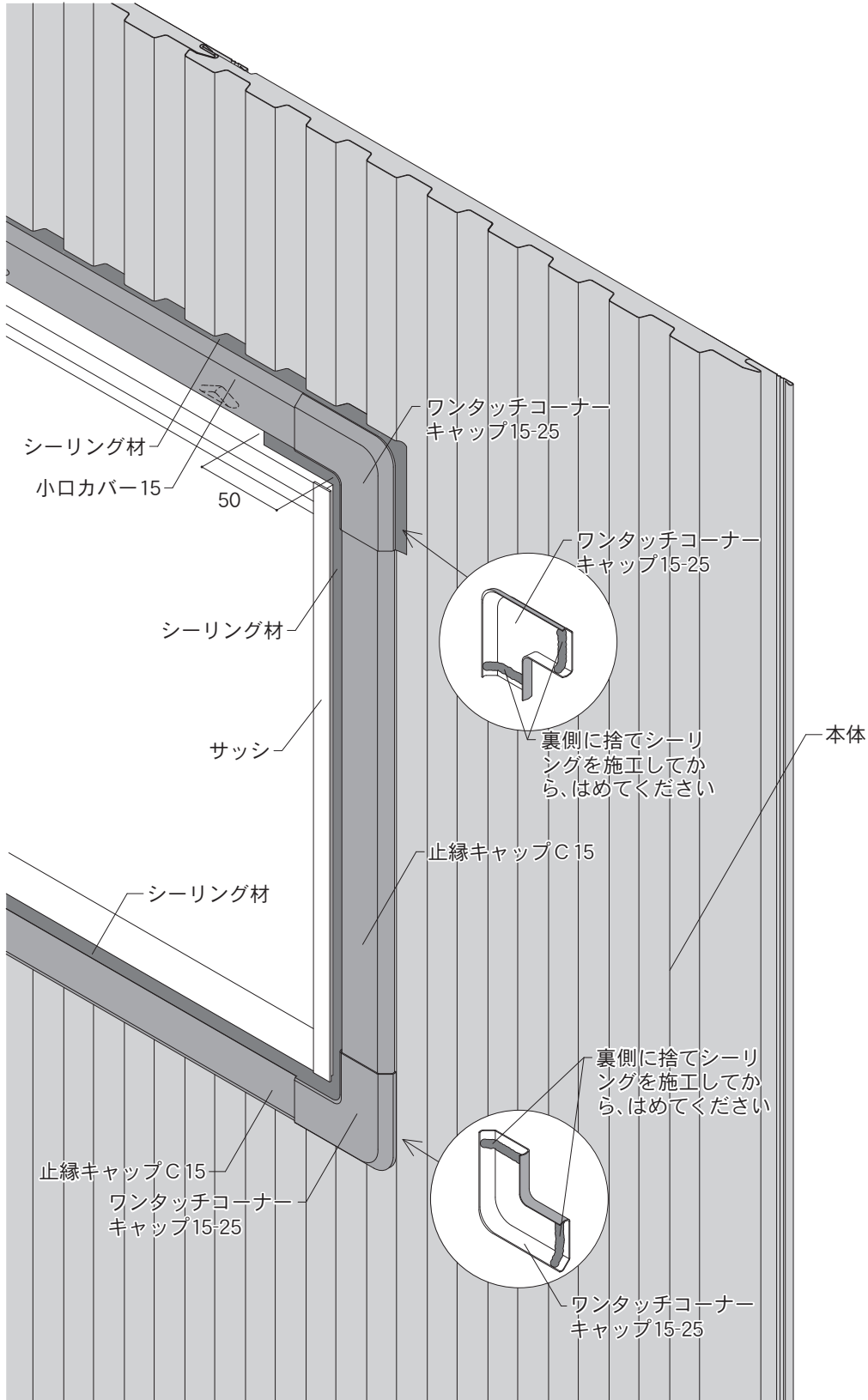
### 6-2. たて張りの施工

単位：mm

#### H. 開口部（2）

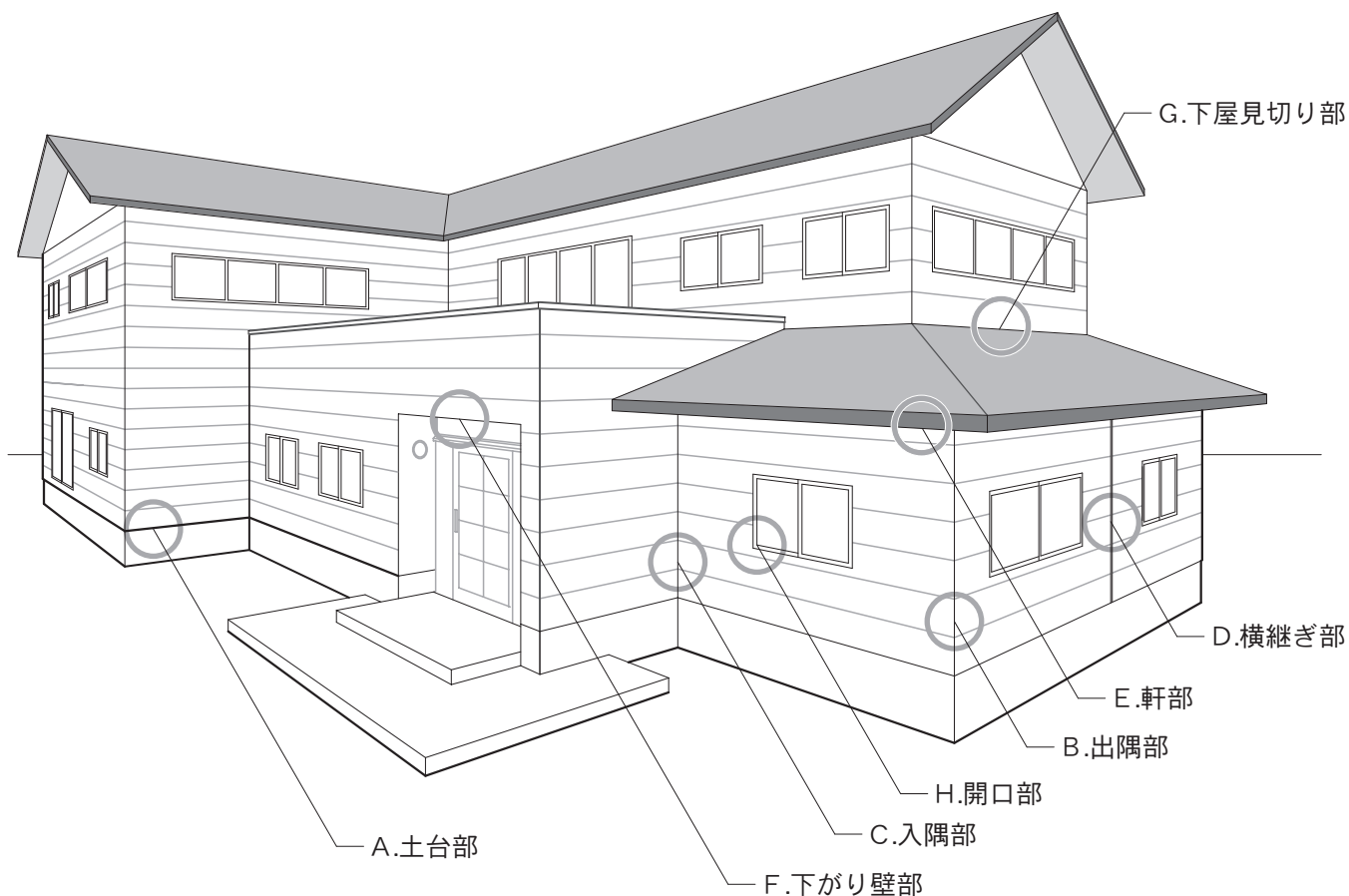
使用部材：止縁C15または小口カバー15・止縁キャップC15・止縁捨板・捨板（15×85）

- ・ワンタッチコーナーキャップ15-25は、裏側に捨てシーリングを施工してから、はめてください
- ・開口部上の本体と小口カバー15の間は、シーリング材を施工してください。
- ・開口部上の小口カバー15の下端とサッシの間の左右両端には、50mm以上シーリング材を奥まで入れてください。
- ・開口部左右、開口部下のサッシと止縁キャップC15の間は、シーリング材を施工してください。
- ・シーリング材の施工位置は、断面図と併せてご確認ください。



・本頁説明商品  
SP-ガルスパン  
SP-スリムスパン

## 6-3. よこ張りの施工



対象商品
<ul style="list-style-type: none"> <li>・ SP-ビレクト</li> <li>・ SP-ガルブライト</li> <li>・ SF-ガルステージシャイン</li> <li>・ NFI/NPT/NP</li> <li>・ 伸壁Ⅱ</li> </ul>

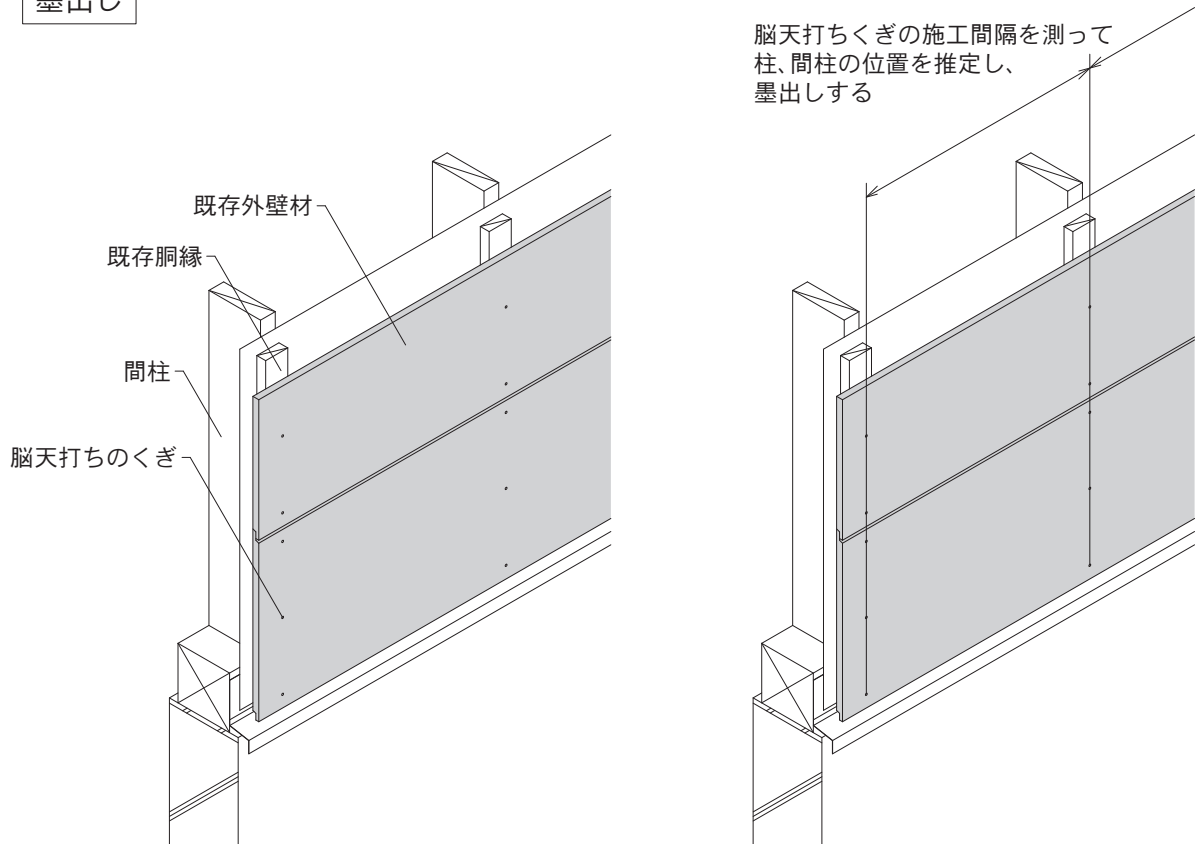
納まり図	
胴縁の施工方法	..... P79
A. 土台部	..... P80
B. 出隅部	..... P81
C. 入隅部	..... P84
D. 横継ぎ部	..... P85
E. 軒部	..... P88
F. 下がり壁部	..... P89
G. 下屋見切り部	..... P90
H. 開口部	..... P91

既存壁を撤去して、アイジーサイディングで張り替える場合は、新築時の施工と同様になります。詳しくは、新築用の施工説明書をご覧ください。

6-3. よこ張りの施工

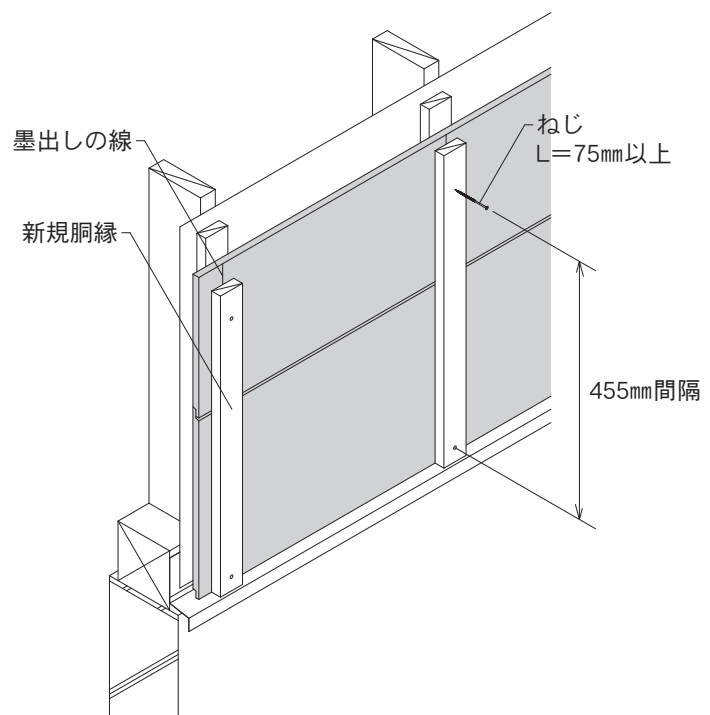
胴縁の施工

墨出し



縦胴縁の場合

- ・ 胴縁は柱、間柱、土台、桁材などに取り付けます。開口部周囲は、通気経路を確保してください。
- ・ 胴縁サイズは、厚さ15~18mm、幅45mm以上を使用してください。横継ぎ部、隅角部、開口部などは幅90mm以上を使用してください。但し、アングル (20×40) を使用する場合は、厚さ18mmの胴縁を使用してください。使用する部材の納まり図を参照の上、胴縁を手配してください。
- ・ 通気の出入り口には、必要に応じて防虫網を取り付けてください。

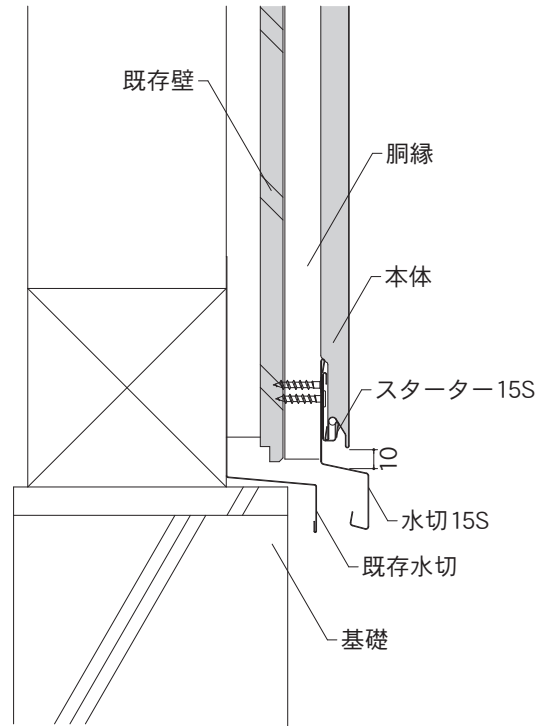
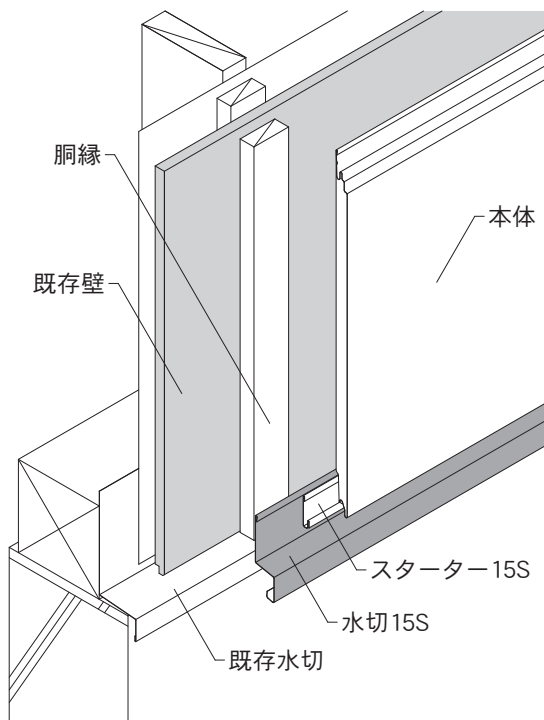


### 6-3. よこ張りの施工

#### A. 土台部 (1)

使用部材：水切15S・スターター15S

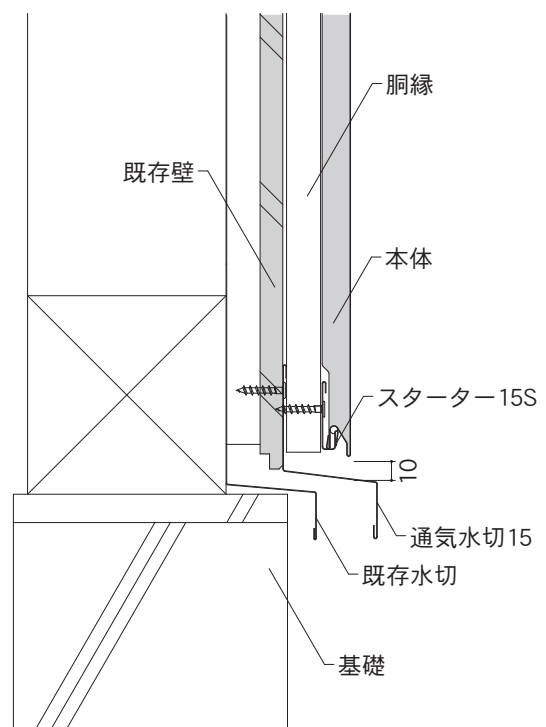
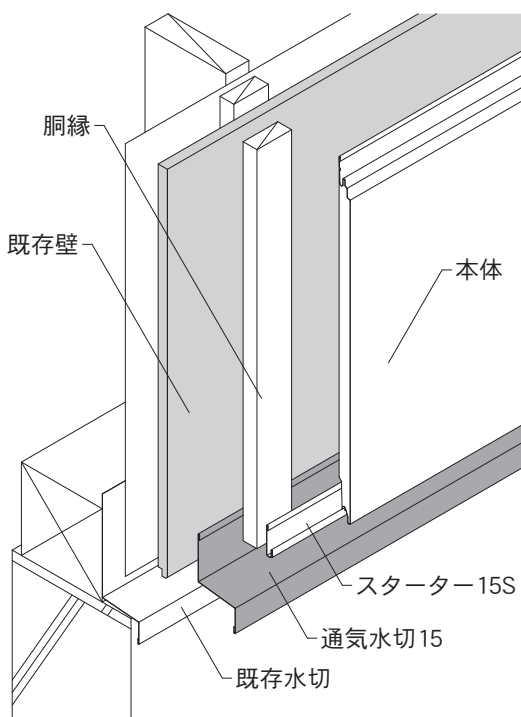
- ・本体の下端と水切15Sの間には、雨水が滞留しないよう10mm程度のすき間をあけてください。
- ・積雪の影響（雪の負荷）のある地域では、本体と部材に積雪の荷重や落雪、除雪の固まりなどが当たらないよう対処してください。水切15Sの下に当て木を入れるなどの対処をしてください。



#### A. 土台部 (2)

使用部材：通気水切15・スターター15S

- ・通気水切15は、胴縁を施工する前に取り付けてください。
- ・本体の下端と通気水切15の間には、雨水が滞留しないよう10mm程度のすき間をあけてください。
- ・積雪の影響（雪の負荷）のある地域では、本体と部材に積雪の荷重や落雪、除雪の固まりなどが当たらないよう対処してください。通気水切15の下に当て木を入れるなどの対処をしてください。

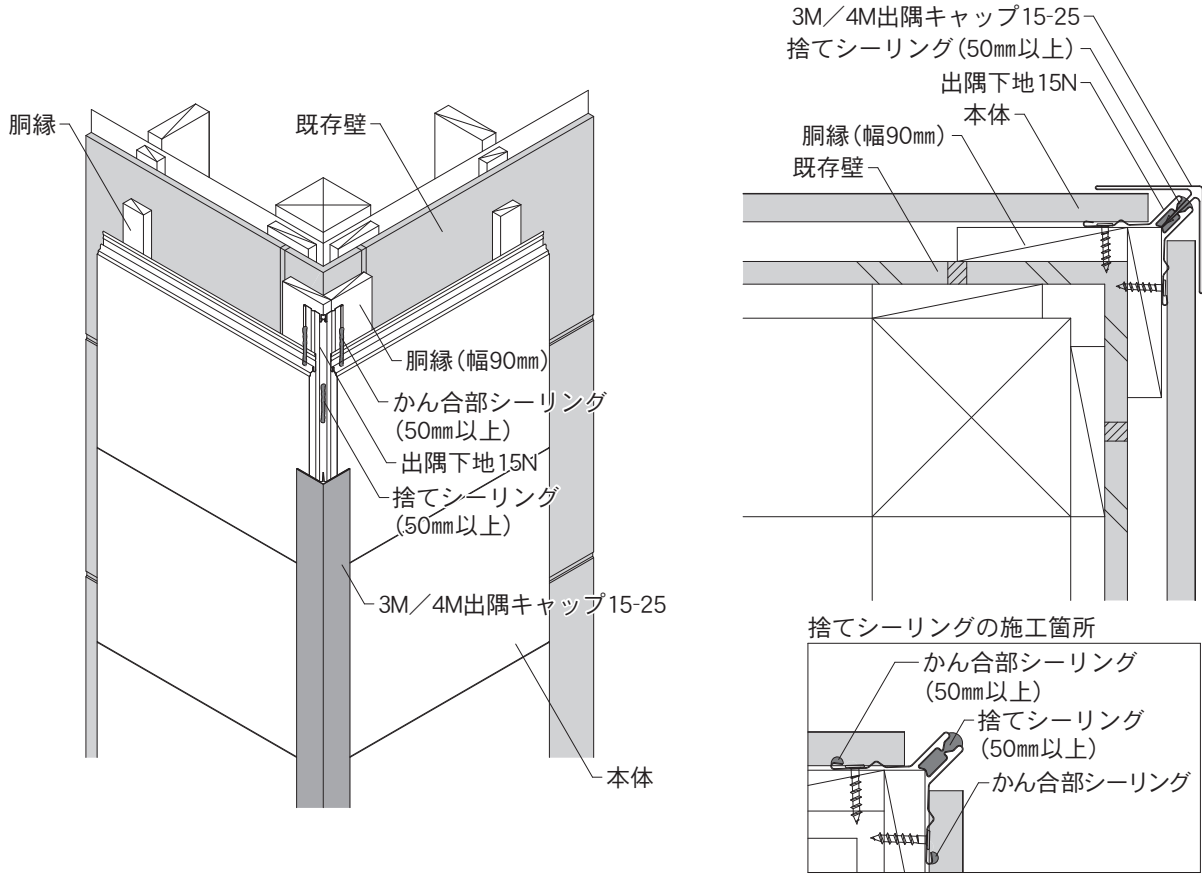


6. 改修用シーリング軽減工法

6-3. よこ張りの施工

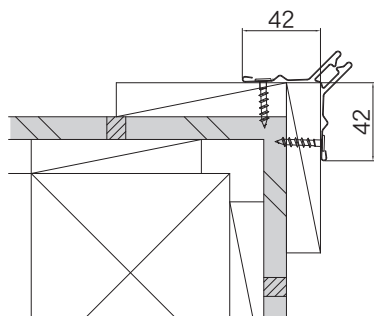
**B. 出隅部（1）** 使用部材：3M/4M出隅キャップ15-25・出隅下地15N

- ・ 本体1枚ごとに、かん合部シーリング（50mm以上）を出隅下地15Nの折り返し部に施工してください（P46参照）。
- ・ 出隅下地15Nには、3か所（上下端部、中心部に50mm以上）の捨てシーリングを施工してから、3M/4M出隅キャップ15-25を施工してください。

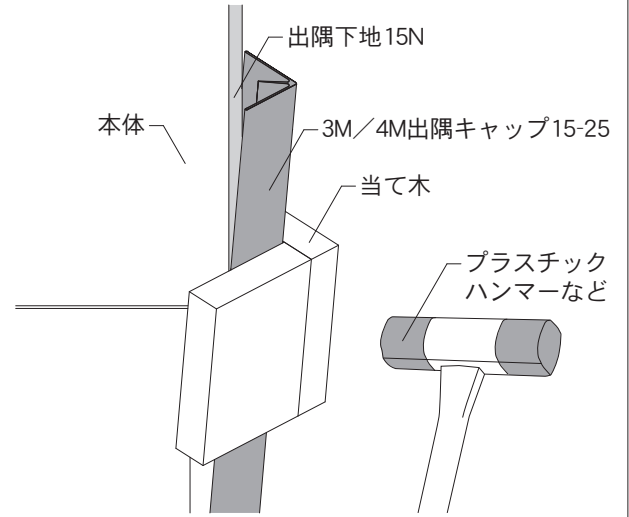


**施工時の確認**

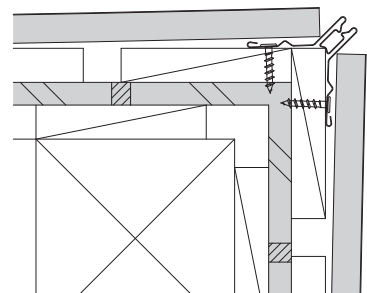
- ・ 出隅下地15Nは、ねじれや沈み込みが起こらないように墨出しを行ってから施工してください。



- ・ 3M/4M出隅キャップ15-25が出隅下地15Nにはまりにくい場合は、3M/4M出隅キャップ15-25を下から順にたいてはめてください。はめた後は、3M/4M出隅キャップ15-25を軽く引っ張り、がたついたり出隅下地15Nから抜けたりしないことを確認してください。



- ・ 本体の端部が出隅下地15Nの中央部にのり上げると、3M/4M出隅キャップ15-25がはまりにくくなりますので注意してください。

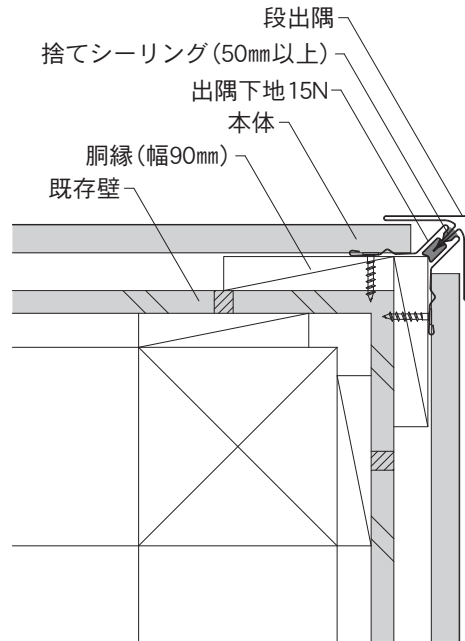
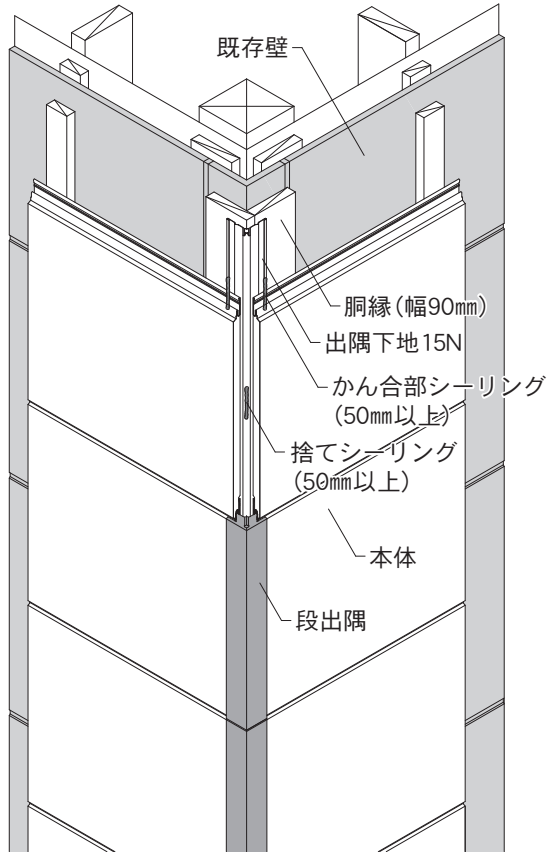


### 6-3. よこ張りの施工

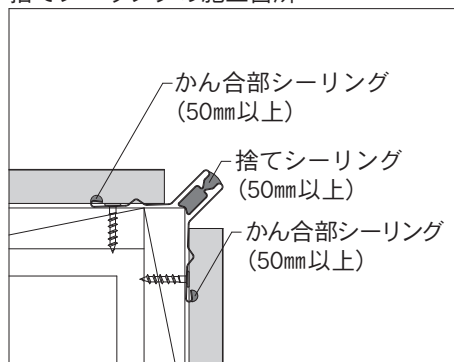
#### B. 出隅部 (2)

使用部材：段出隅・出隅下地15N

- ・ 本体1枚ごとに、かん合部シーリング (50mm以上) を出隅下地15Nの折り返し部に施工してください (P46参照)。
- ・ キャップ部材一本ごとに、捨てシーリング (50mm以上) を出隅下地15Nに施工してから段出隅を施工してください。

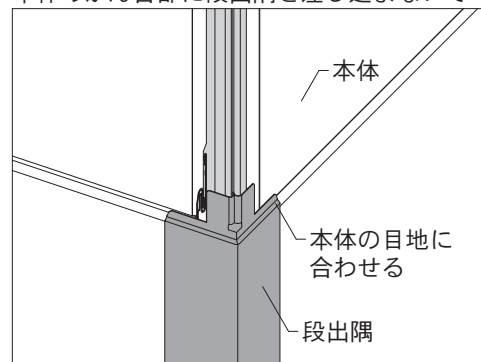


捨てシーリングの施工箇所



(注意)

本体のかん合部に段出隅を差し込まないでください。





6. 改修用シーリング軽減工法

6-3. よこ張りの施工

B. 出隅部 (3)

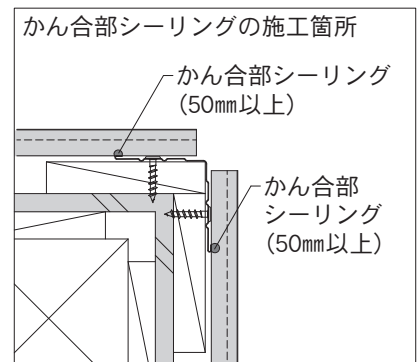
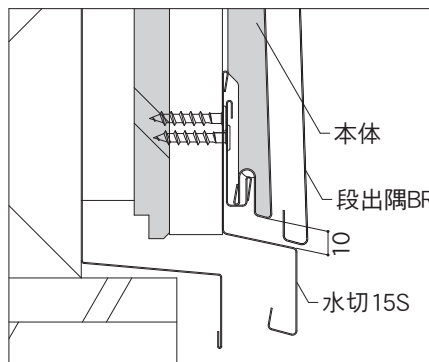
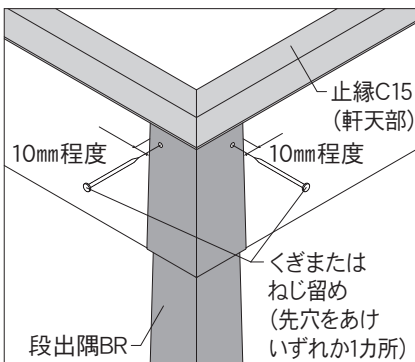
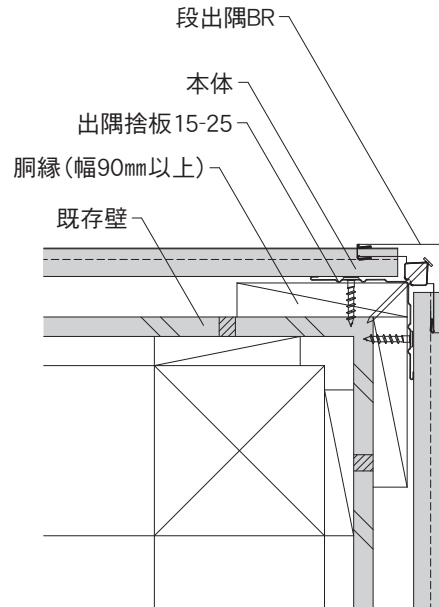
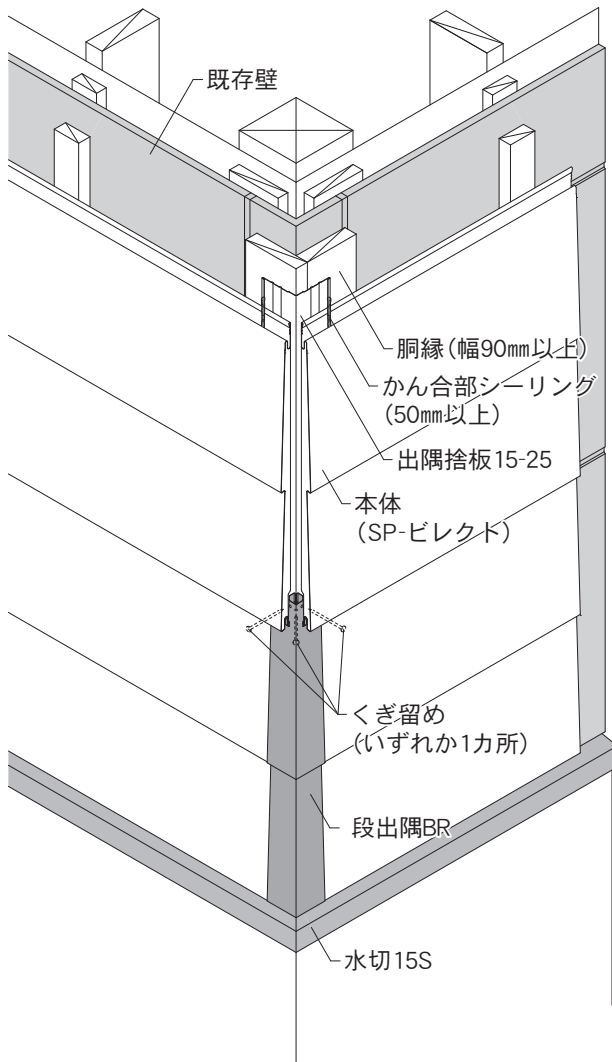
使用部材：段出隅BR・出隅捨板15-25

- ・出隅捨板15-25は、ねじれや沈み込みが起こらないように墨出しを行ってから施工してください。
- ・本体を施工した後に、捨てシーリングを施工し、段出隅BRを本体にはめて留め付けてください。
- ・段出隅BRは本体の目地に合わせて施工します。本体を施工した後に段出隅BRを施工してください。
- ・出隅下地15Nは、施工できません。

(注意) 仕上がりと安全性に著しい影響が出る可能性があるため、以下の項目は必ず守って施工してください。

- ①段出隅BRを施工するため、本体と水切の隙間は10mmあけてください。10mm未満になると、段出隅BRが入らなくなります。
- ②本体は、出隅芯から5mm程度離し、本体長さを調整して施工してください。
- ③段出隅BRの脱落防止のため、所定の留め付け用の穴3つのうち、いずれか1カ所に釘で必ず留め付けてください。留め付けの際、留め具の打ち込みすぎには注意してください。打ち込みすぎますと、段出隅BRが浮き上がったり、変形したり、仕上がりに影響が出る場合があります。段出隅BRを切断して施工する場合は、先穴をあけてから胴縁に留め付けてください。

本頁説明商品：SP-ビレクト

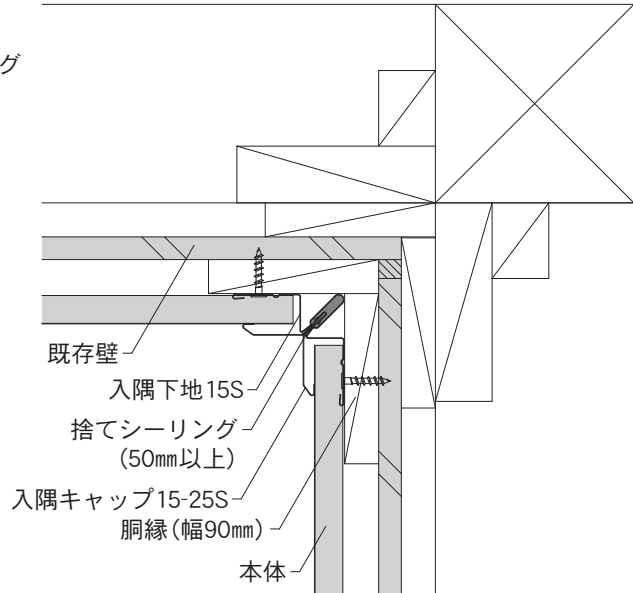
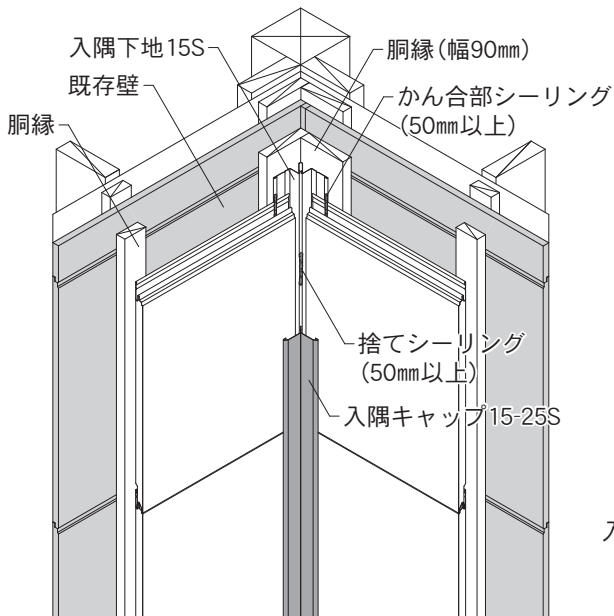


### 6-3. よこ張りの施工

#### C. 入隅部 (1)

使用部材：入隅キャップ15-25S・入隅下地15S

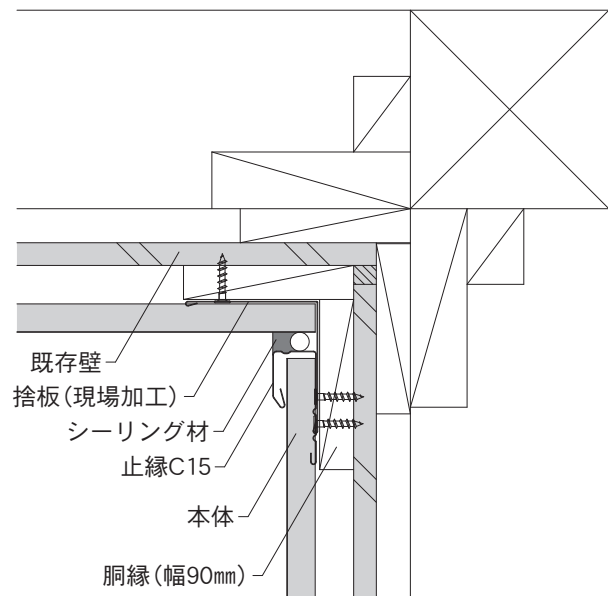
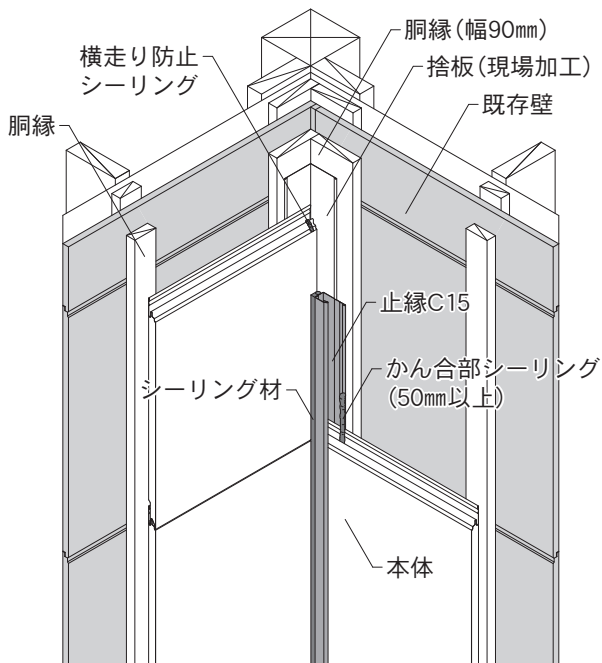
- ・ 本体1枚ごとに、かん合部シーリング (50mm以上) を入隅下地15Sの折り返し部に施工してください (P46参照)。
- ・ 入隅下地15Sには、3か所 (上下端部、中心部に50mm以上) の捨てシーリングを施工してから、入隅キャップ15-25Sを施工してください。



#### C. 入隅部 (2)

使用部材：止縁C15

- ・ 本体1枚ごとに、かん合部シーリング (50mm以上) を止縁C15の折り返し部に施工してください (P45参照)。



6. 改修用シーリング軽減工法

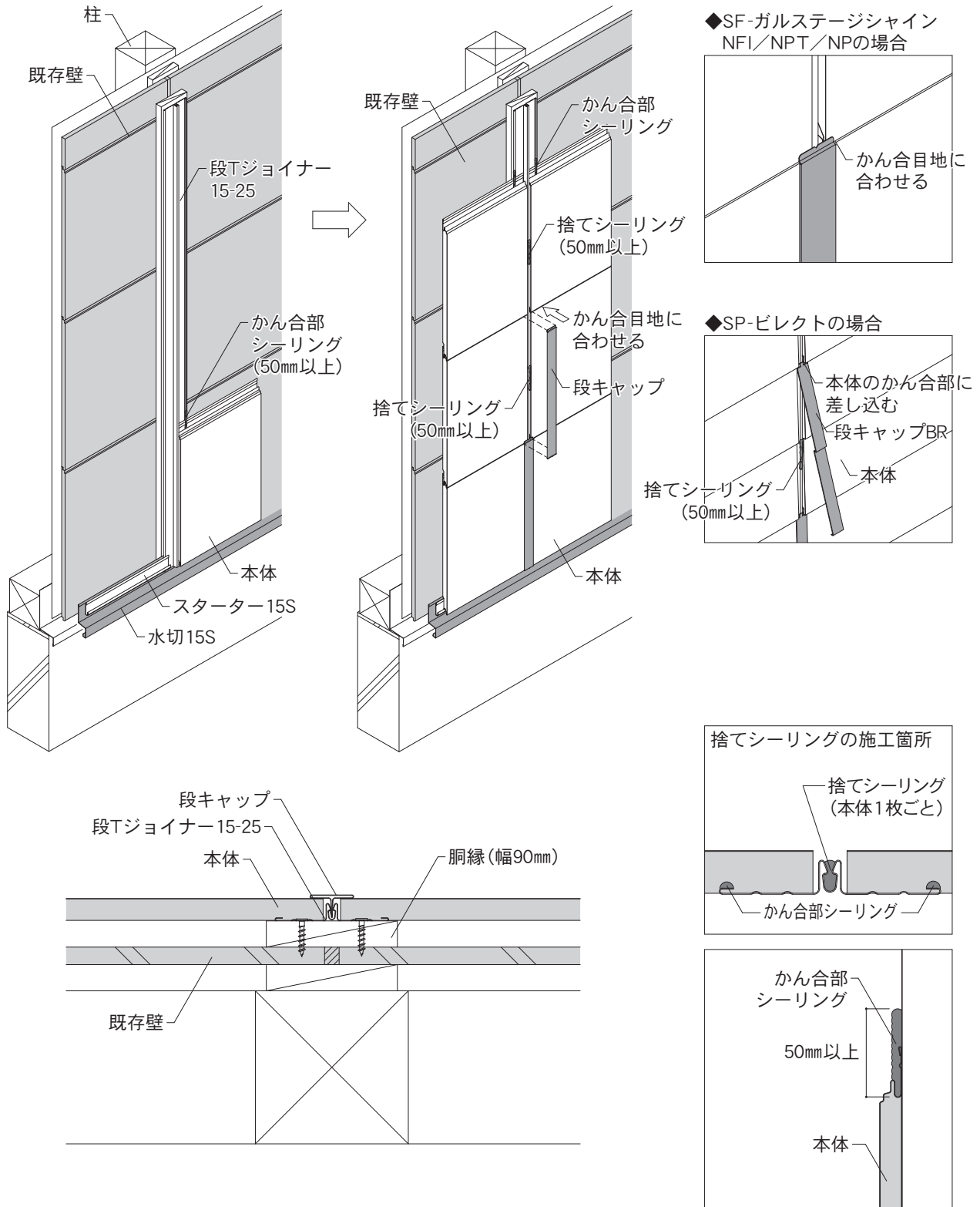
6-3. よこ張りの施工

D. 横継ぎ部 (1)

使用部材：段Tジョイナー15-25・段キャップ

- ・ 本体1枚ごとに、かん合部シーリング (50mm以上) を段Tジョイナー15-25の折り返し部に施工してください (P46参照)。
- ・ キャップ部材一本ごとに、捨てシーリング (50mm以上) を段Tジョイナー15-25に施工してから段キャップを嵌めてください (P48参照)。
- ・ かん合部に合わせて施工する段キャップを本体のかん合部に差し込むと、本体が歪むおそれがありますので、ご注意ください。
- ・ SP-ビレクトは、本体のかん合部に差し込んで施工してください。

本頁説明商品：SP-ビレクト・SF-ガルステージシャイン・NFI/NPT/NP



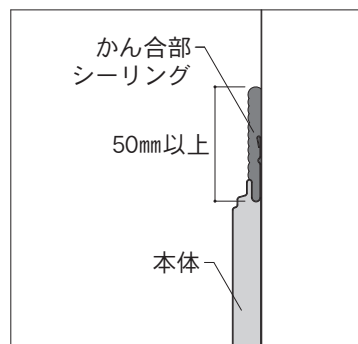
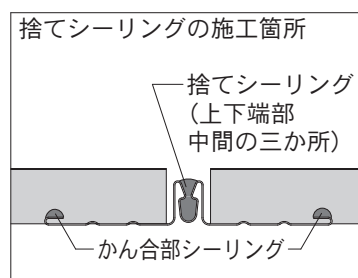
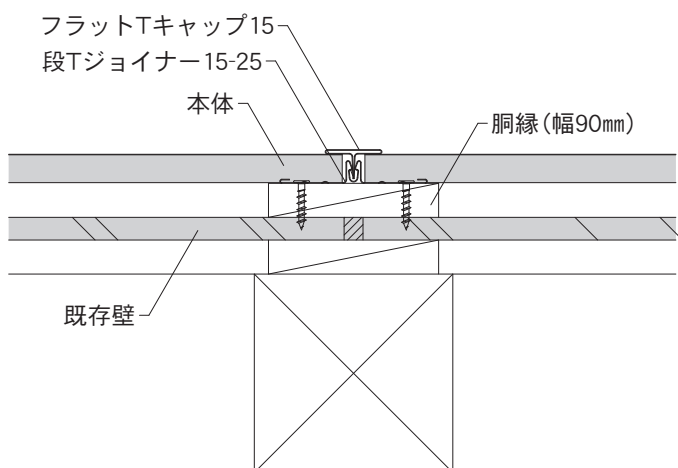
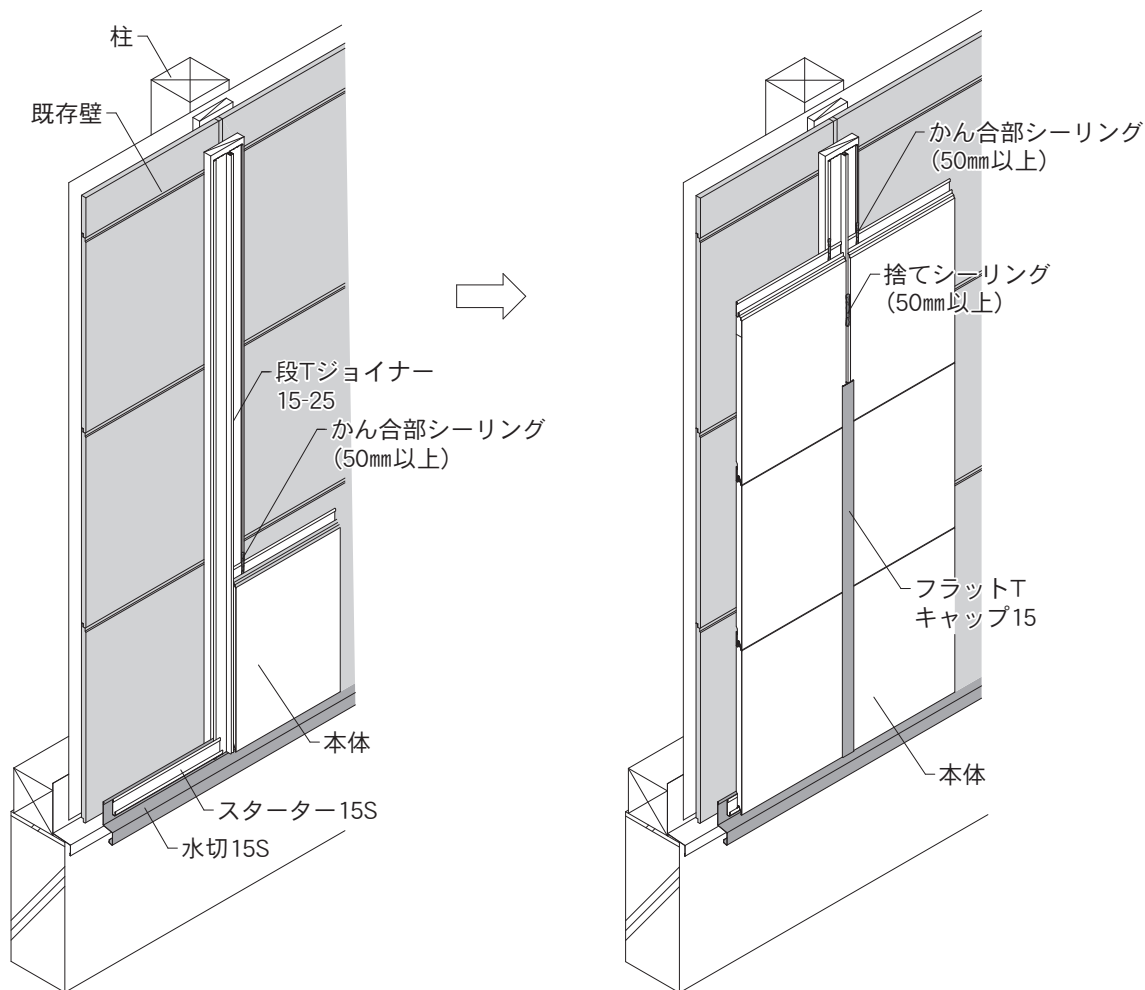
### 6-3. よこ張りの施工

#### D. 横継ぎ部 (2)

使用部材：フラットTキャップ15・段Tジョイナー15-25

- ・ 本体1枚ごとに、かん合部シーリング (50mm以上) を段Tジョイナー15-25の折り返し部に施工してください (P46参照)。
- ・ 捨てシーリングを段Tジョイナー15-25に施工してからフラットTキャップ15を施工してください (P48参照)。

本頁説明商品：SP-ガルブライト・SF-ガルステージシャイン



6. 改修用シーリング軽減工法

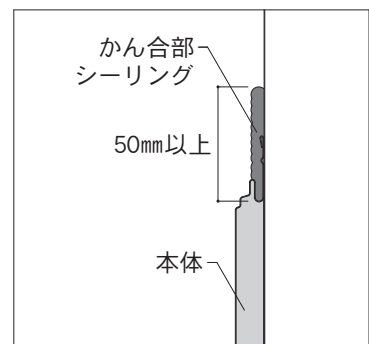
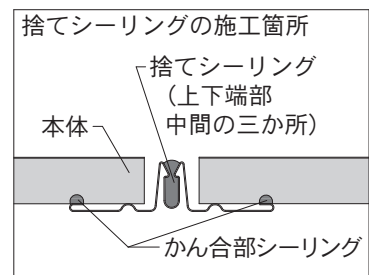
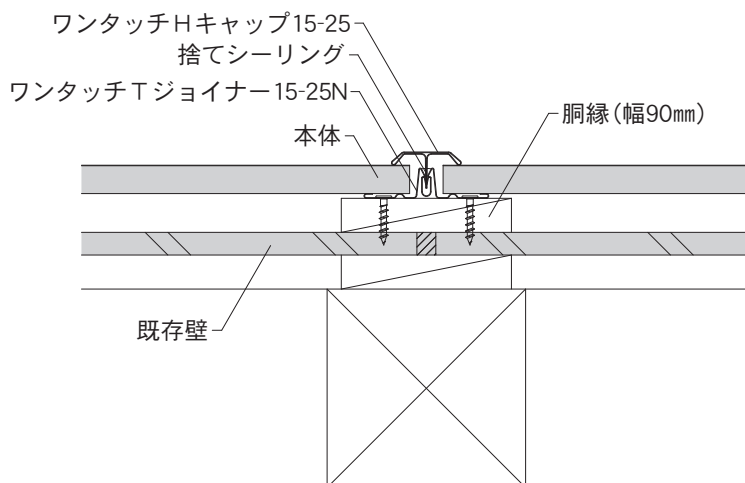
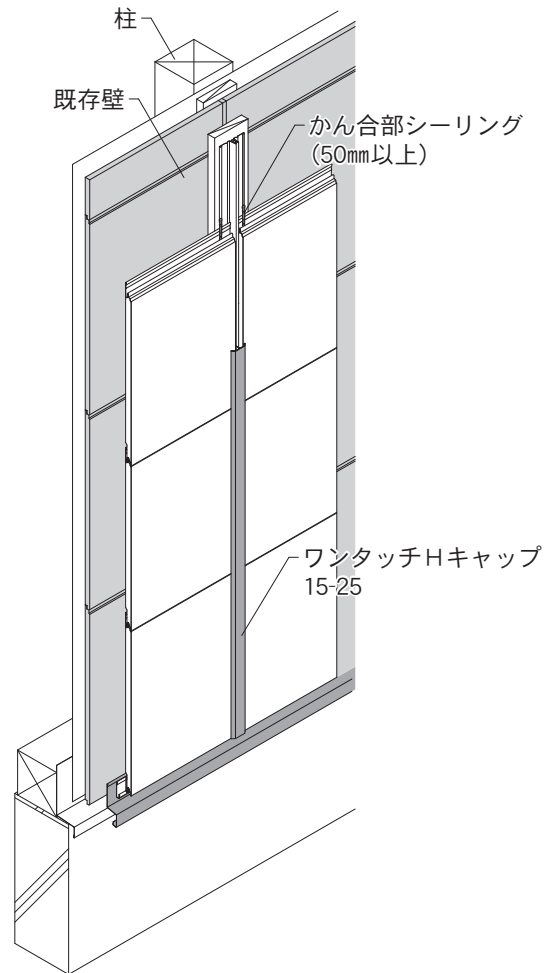
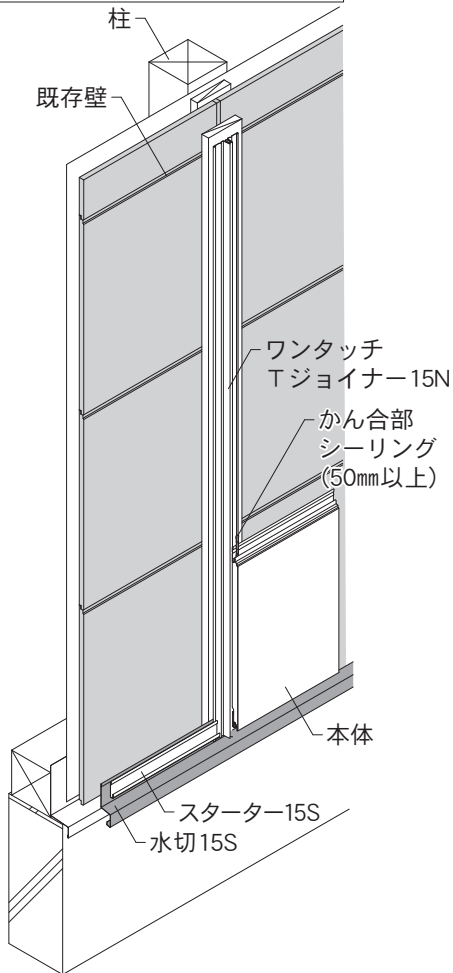
6-3. よこ張りの施工

D. 横継ぎ部 (3)

使用部材：ワンタッチHキャップ15-25・ワンタッチTジョイナー15N

- ・本体1枚ごとに、かん合部シーリング (50mm以上) をワンタッチTジョイナー15Nの折り返し部に施工してください (P46参照)。
- ・ワンタッチTジョイナー15Nには、捨てシーリング (50mm以上) を上下端部と中間部に施工してからワンタッチHキャップ15-25を施工してください。

本頁説明商品：NFI/NPT/NP・伸壁II

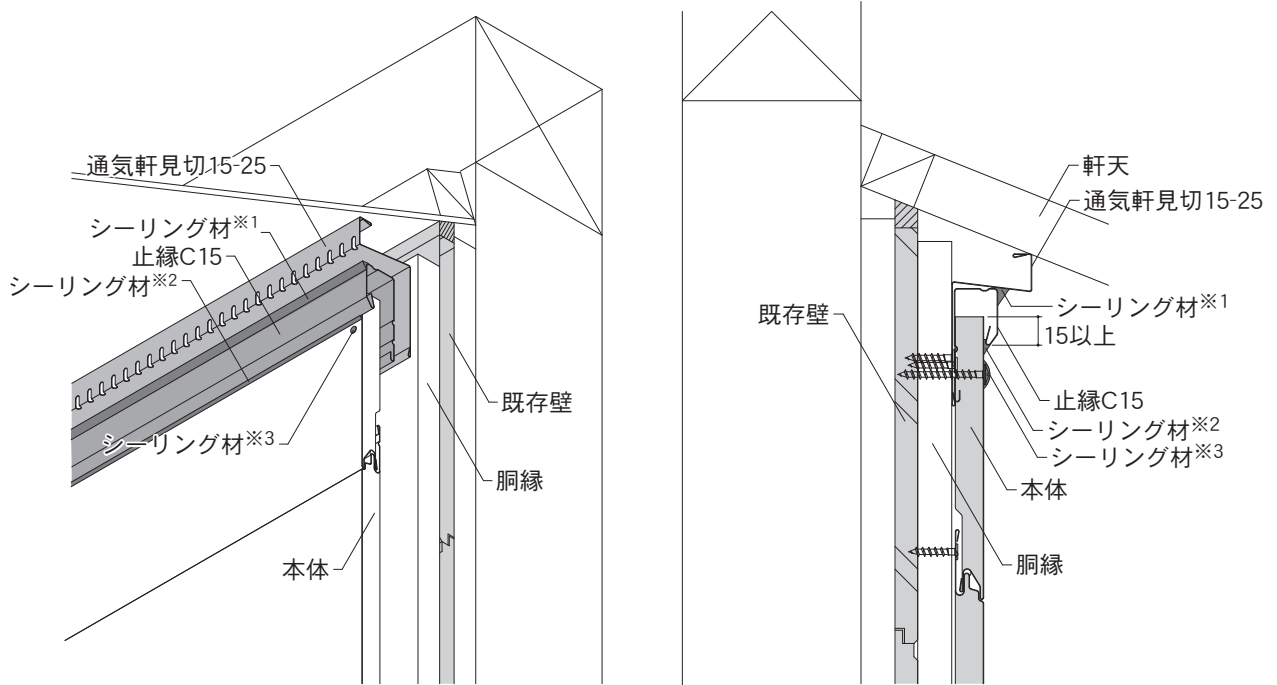


### 6-3. よこ張りの施工

#### E. 軒部 (1)

使用部材：止縁C15・通気軒見切15-25

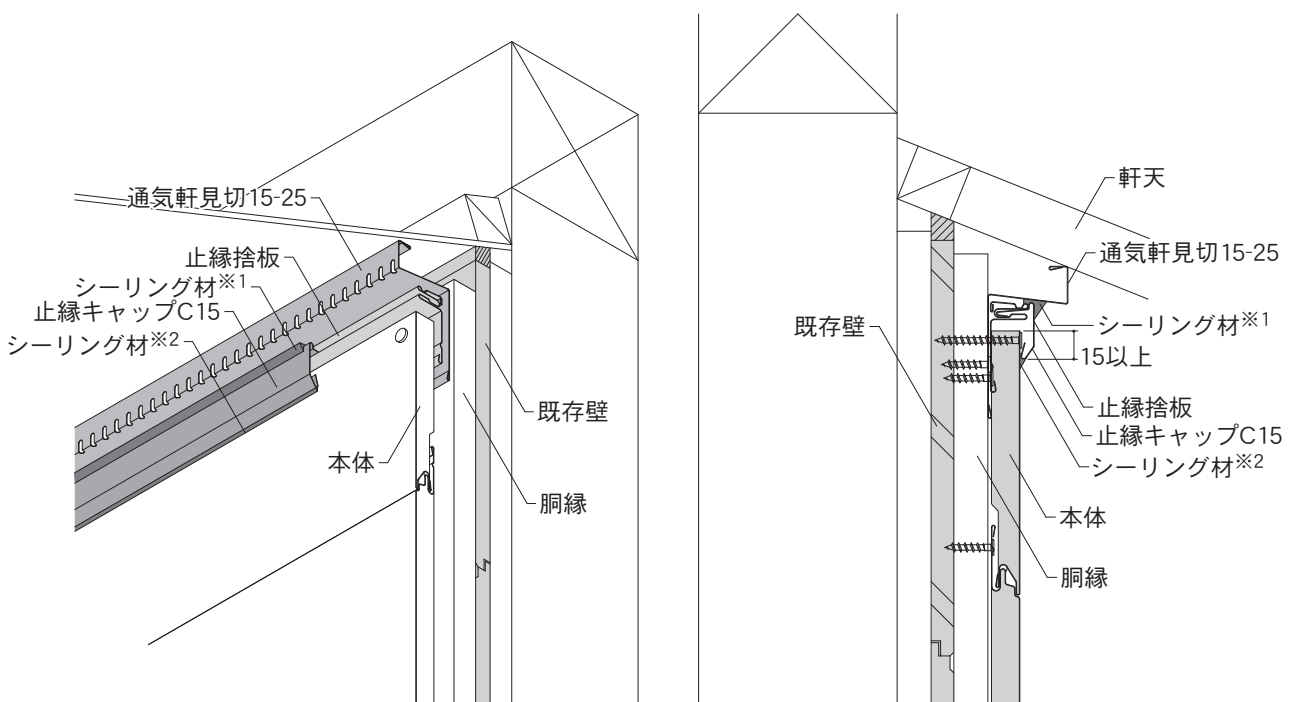
- ※1：軒の出が300mm以上の場合は、シーリング材は無しも可。  
 ※2：軒の出が300mm以上の場合は、シーリング材は無しも可。  
 軒の出が300mm未満で本体と止縁C15の重なり代を15mm以上確保できる場合は、シーリング材は無しも可。  
 ※3：くぎまたはねじ頭には、シーリング材の代わりにタッチアップペイントでの塗装も可。



#### E. 軒部 (2)

使用部材：止縁キャップC15・止縁捨板・通気軒見切15-25

- ※1：軒の出が300mm以上の場合は、シーリング材は無しも可。  
 ※2：軒の出が300mm以上の場合は、シーリング材は無しも可。  
 軒の出が300mm未満で本体と止縁キャップC15の重なり代を15mm以上確保できる場合は、シーリング材は無しも可。



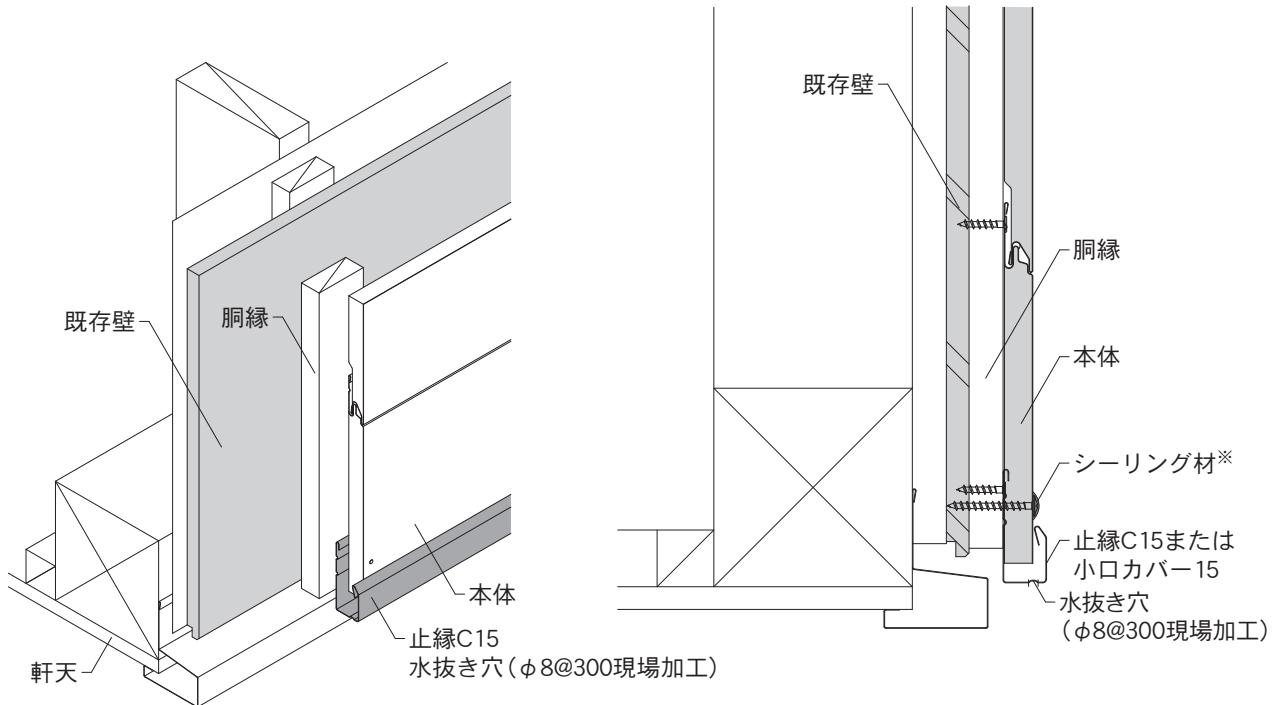
## 6. 改修用シーリング軽減工法

### 6-3. よこ張りの施工

#### F. 下がり壁部 (1)

使用部材：止縁C15または小口カバー15

- ・本体は必ず留め具で、直接下地に留め付けてください。
- ※くぎまたはねじ頭には、シーリング材の代わりにタッチアップペイントでの塗装も可。

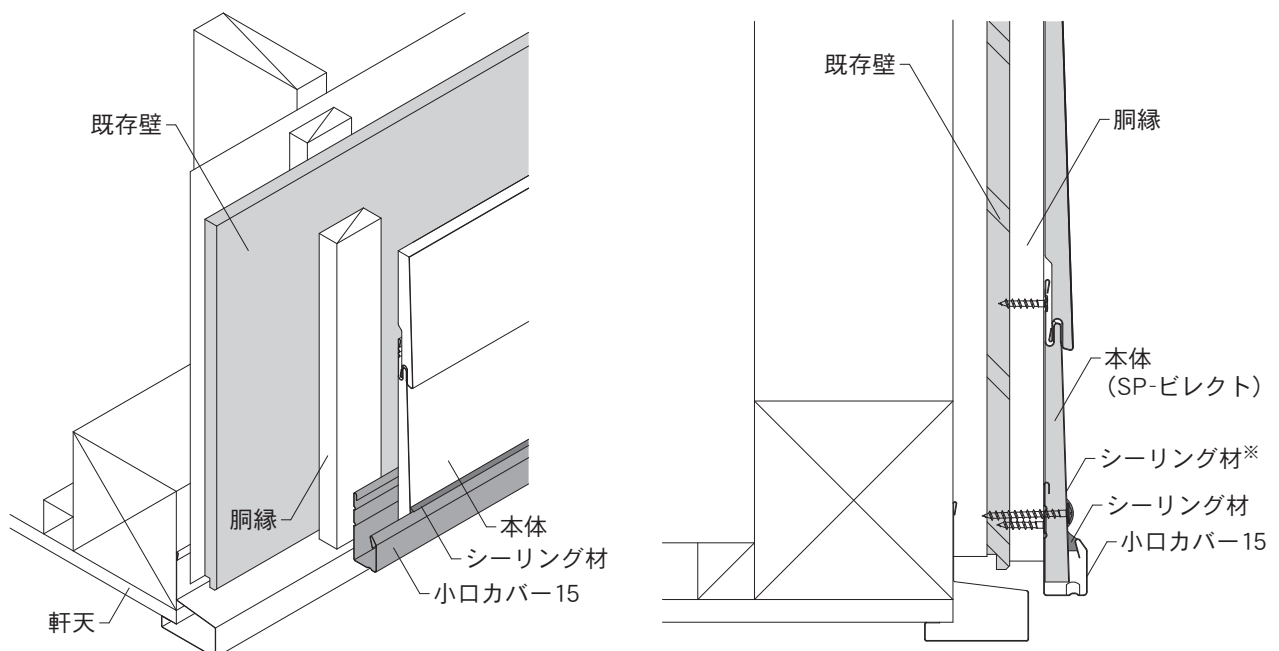


#### F. 下がり壁部 (2)

使用部材：小口カバー15

- ・本体は必ず留め具で、直接下地に留め付けてください。
- ・本体と小口カバー15の間はシーリング材を施工してください。
- ※くぎまたはねじ頭には、シーリング材の代わりにタッチアップペイントでの塗装も可。

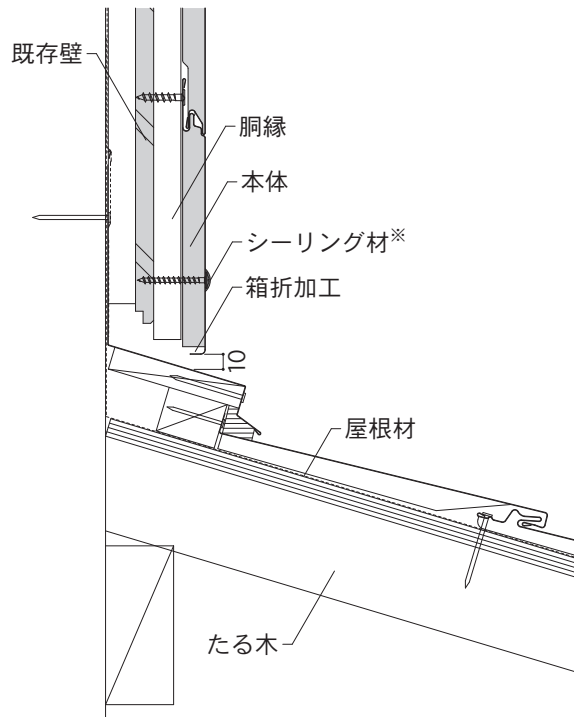
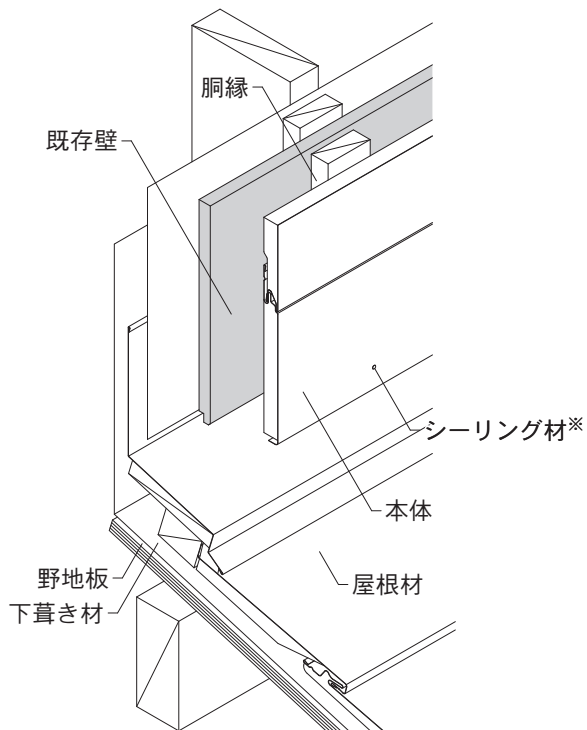
本頁説明商品：SP-ビレクト



### 6-3. よこ張りの施工

#### G. 下屋見切り部（１）

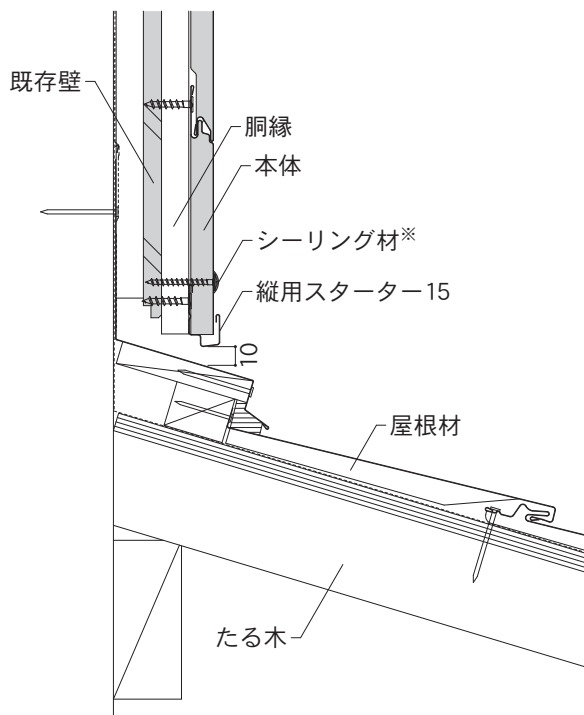
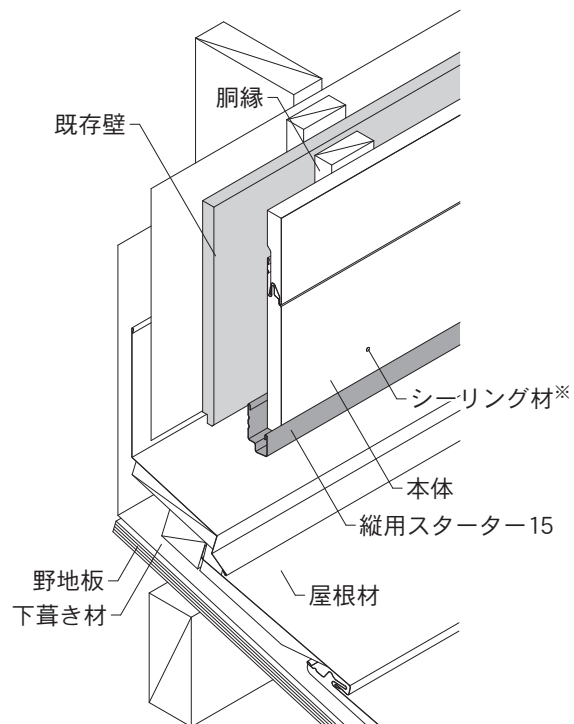
・切断した本体は必ず留め具で、直接下地に留め付けてください。  
 ※くぎまたはねじ頭には、シーリング材の代わりにタッチアップペイントでの塗装も可。



#### G. 下屋見切り部（２）

使用部材：縦用スターター15

・切断した本体は必ず留め具で、直接下地に留め付けてください。  
 ※くぎまたはねじ頭には、シーリング材の代わりにタッチアップペイントでの塗装も可。





## 6. 改修用シーリング軽減工法

### 6-3. よこ張りの施工

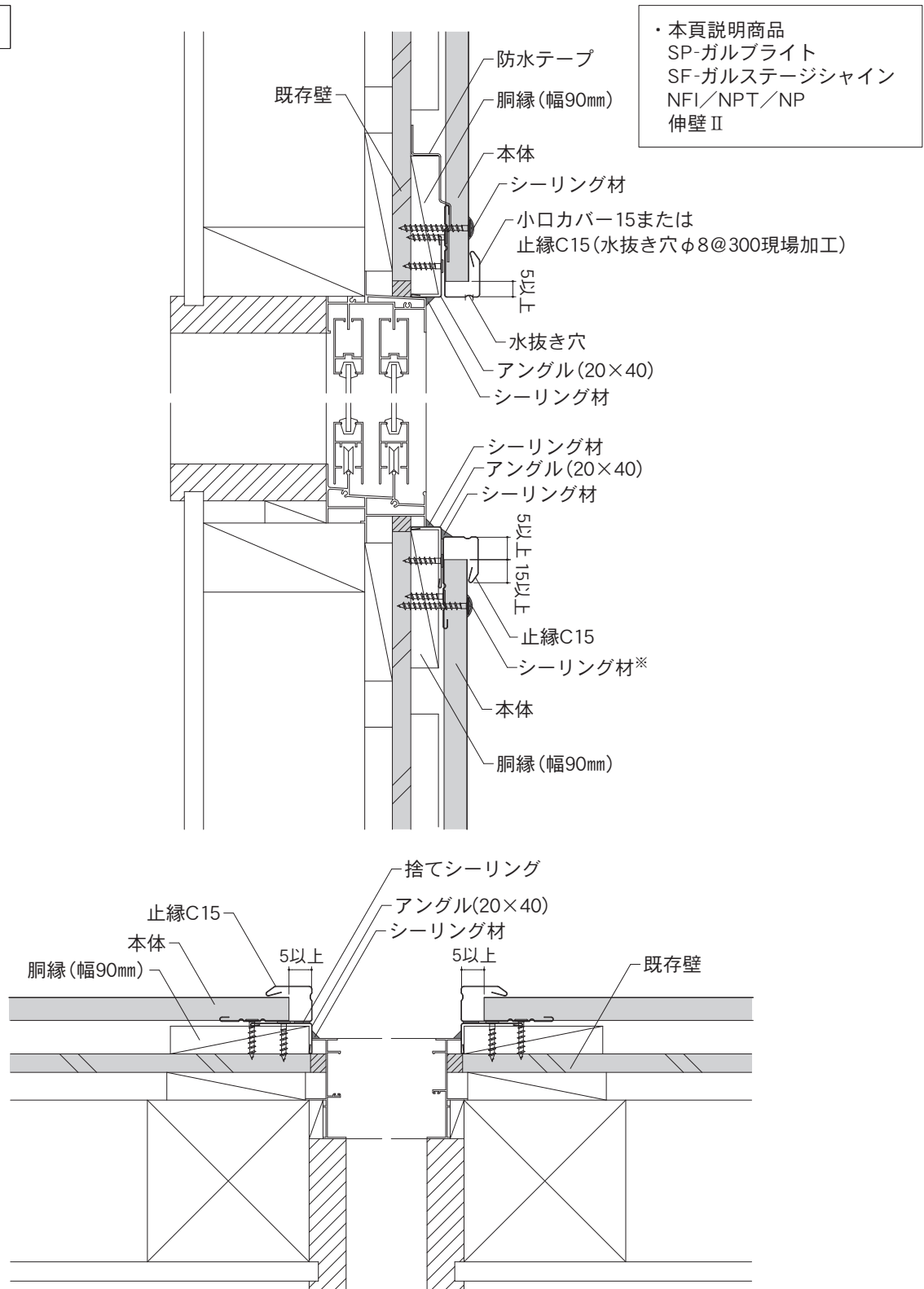
単位：mm

#### H. 開口部（1）

使用部材：小口カバー15・止縁C15・アングル（20×40）

- ・開口部下の本体と止縁C15のかけ代を15mm以上としてください。
  - ・本体端部と部材内部の隙間は5mm以上あけてください。止水性を保つため、隅角部では捨てシーリングを開口部コーナーパッキンまですき間なく充てんしてください。
  - ・止縁C15をサッシ上部に取り付ける際は、あらかじめ水抜き穴をあけてから取り付けてください。小口カバー15は、水抜き穴があいています。
  - ・本体の端部は必ず留め具（スクリューくぎまたは木ねじ）で、直接下地に留め付けてください。
- ※くぎまたはねじ頭には、シーリング材の代わりにタッチアップペイントでの塗装も可。

#### 断面図



### 6-3. よこ張りの施工

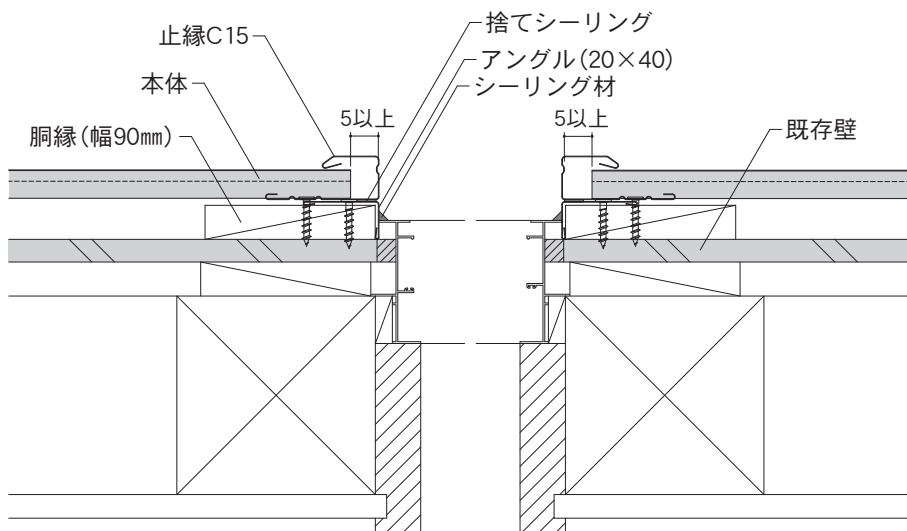
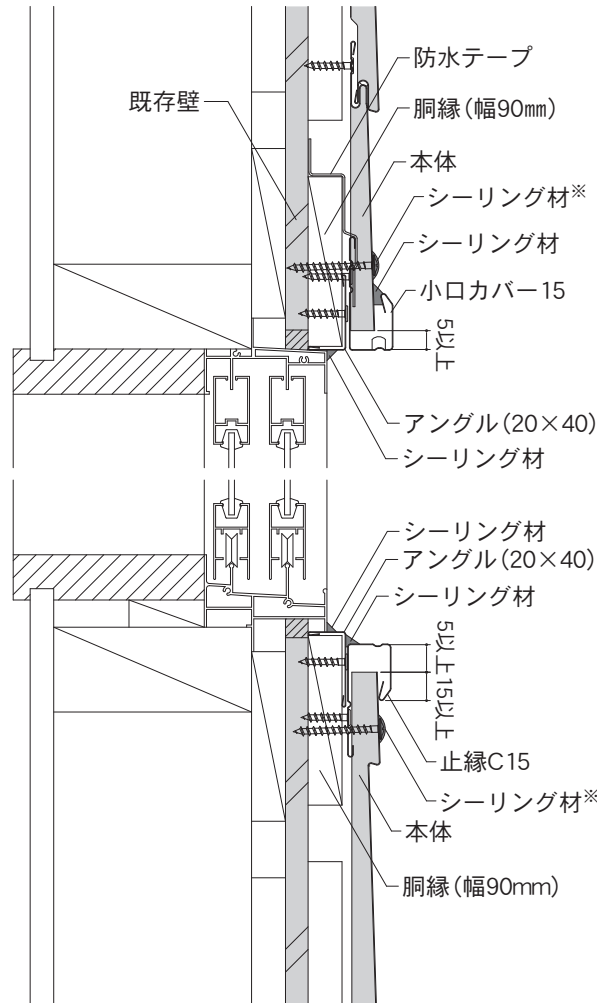
単位：mm

#### H. 開口部（1）

使用部材：小口カバー15・止縁C15・アングル（20×40）

- ・開口部下の本体と止縁C15のかり代を15mm以上としてください。
  - ・本体端部と部材内部の隙間は5mm以上あけてください。止水性を保つため、隅角部では捨てシーリングを開口部コーナーパッキンまですき間なく充てんしてください。
  - ・開口部上の小口カバー15と本体（SP-ビレクト）の間は、シーリング材を施工してください。
  - ・本体の端部は必ず留め具（スクリューくぎまたは木ねじ）で、直接下地に留め付けてください。
- ※くぎまたはねじ頭には、シーリング材の代わりにタッチアップペイントでの塗装も可。

断面図



## 6. 改修用シーリング軽減工法

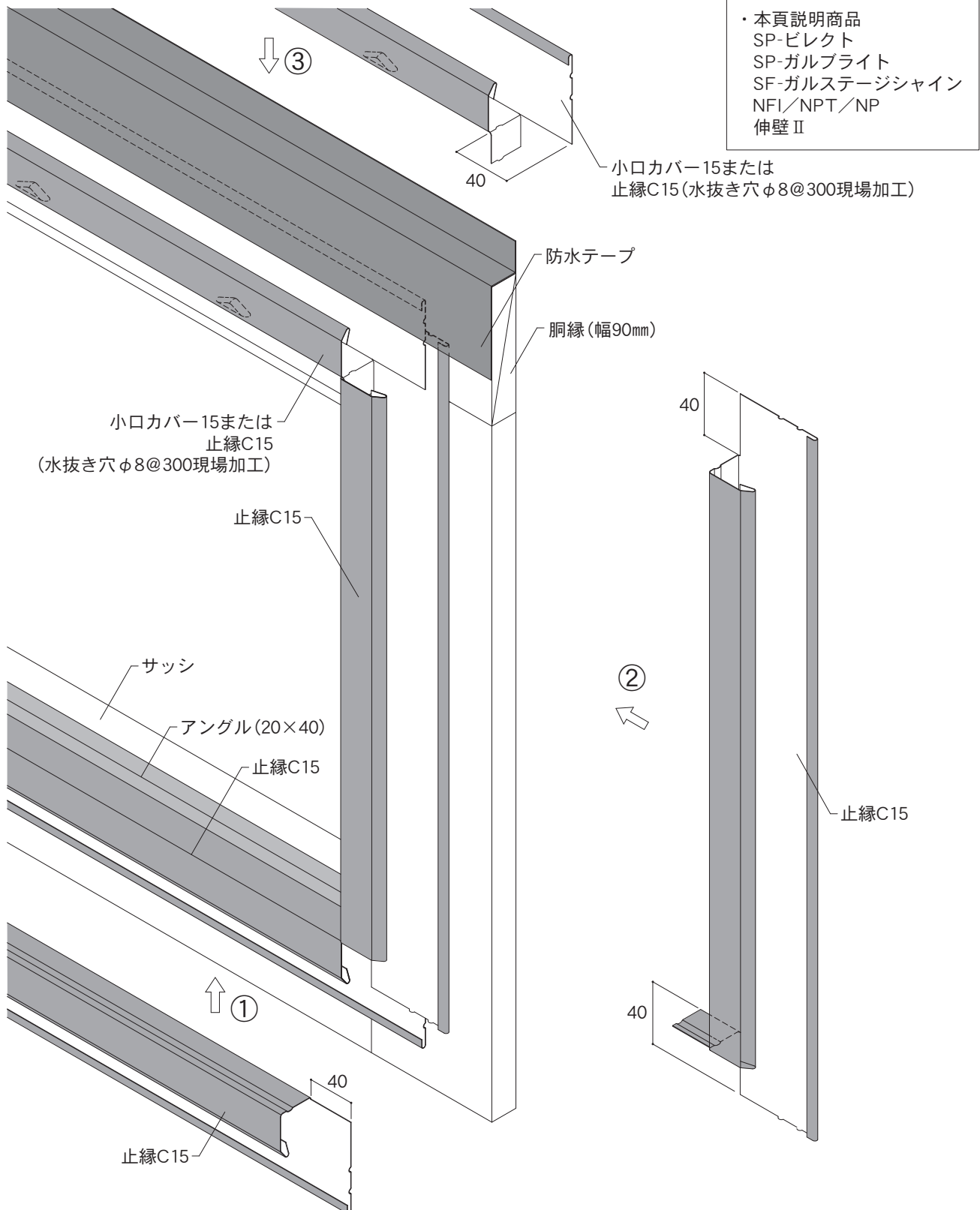
### 6-3. よこ張りの施工

単位：mm

#### H. 開口部（1）

使用部材：小口カバー15・止縁C15・アングル（20×40）

- ・アングル（20×40）を胴縁に取り付けてください。
- ①サッシ下に止縁C15を取り付けてください。
- ②サッシ横に止縁C15を取り付けてください。
- ③サッシ上に止縁C15または、小口カバー15を取り付け、その上から防水テープを図の位置に施工してください。



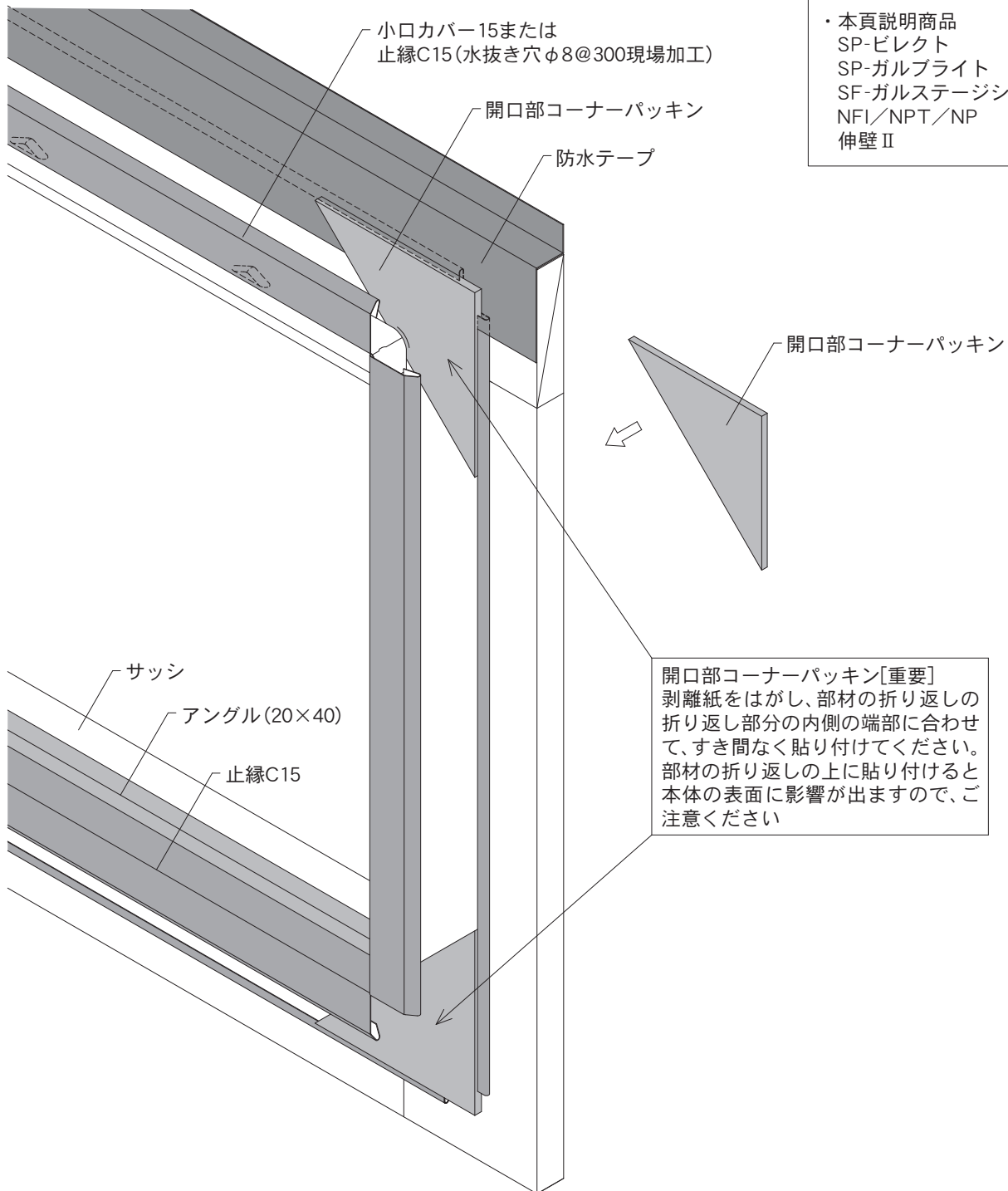
### 6-3. よこ張りの施工

単位：mm

#### H. 開口部（1）

使用部材：小口カバー15・止縁C15・アングル（20×40）

- ・開口部コーナーパッキンは隅角部（四隅）に施工してください。
- ・部材の折り返し部分の上に、開口部コーナーパッキンを貼り付けると本体施工後の意匠と水密性能が低下するおそれがあります。



6

改修用シーリング  
軽減工法

## 6. 改修用シーリング軽減工法

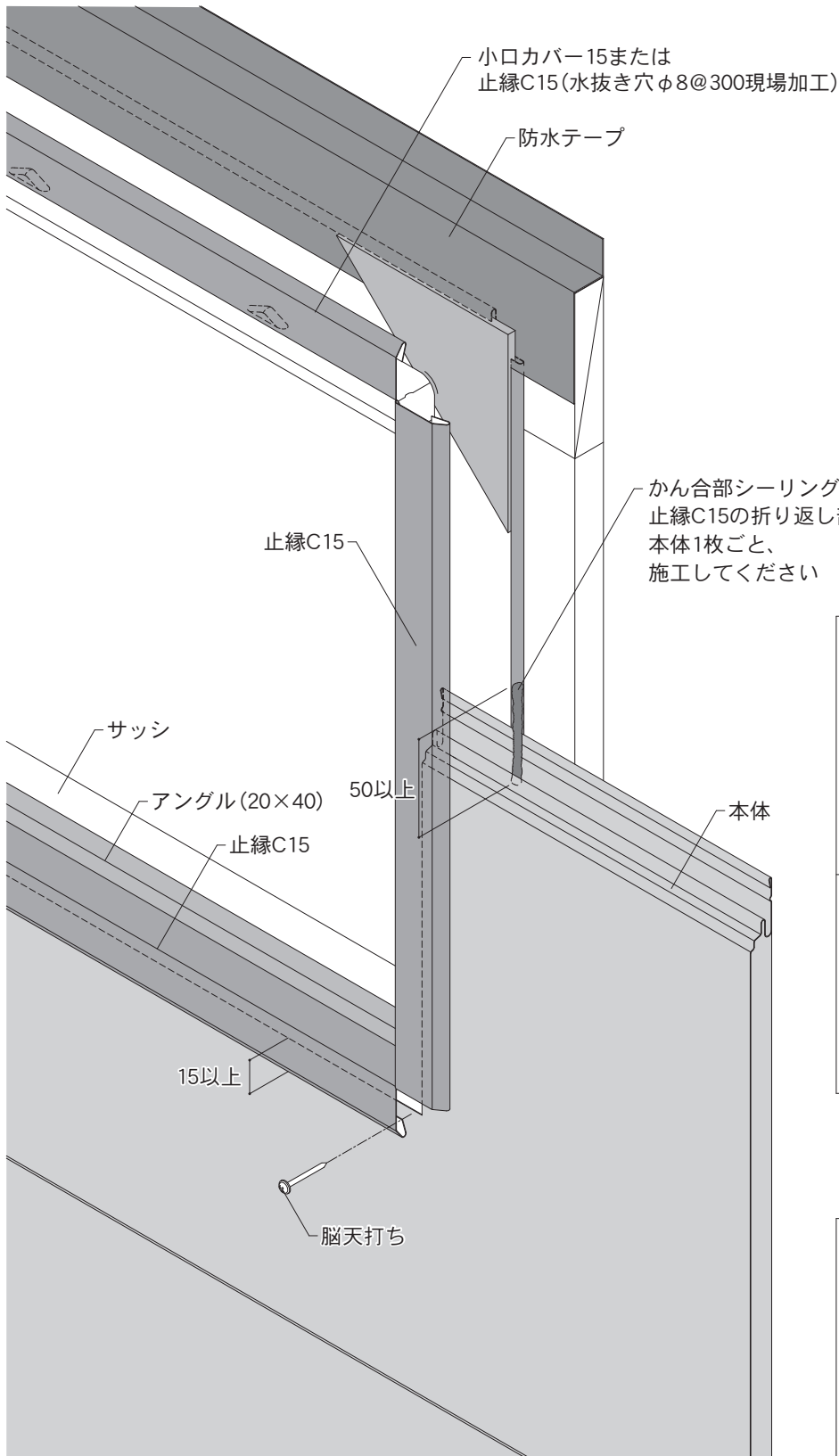
### 6-3. よこ張りの施工

単位：mm

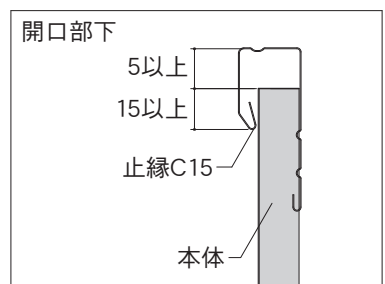
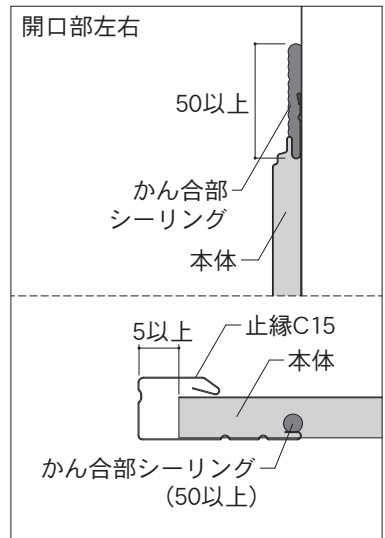
#### H. 開口部（1）

使用部材：小口カバー15・止縁C15・アングル（20×40）

- ・開口部下の本体と止縁C15のかかり代を15mm以上としてください。
- ・本体端部と部材内部の隙間は5mm以上あけてください。
- ・開口部左右に施工する本体一枚ごとに、かん合部シーリングを止縁C15の折り返し部に施工してください。



・本頁説明商品  
SP-ビレクト  
SP-ガルブライト  
SF-ガルステージシャイン  
NFI/NPT/NP  
伸壁Ⅱ



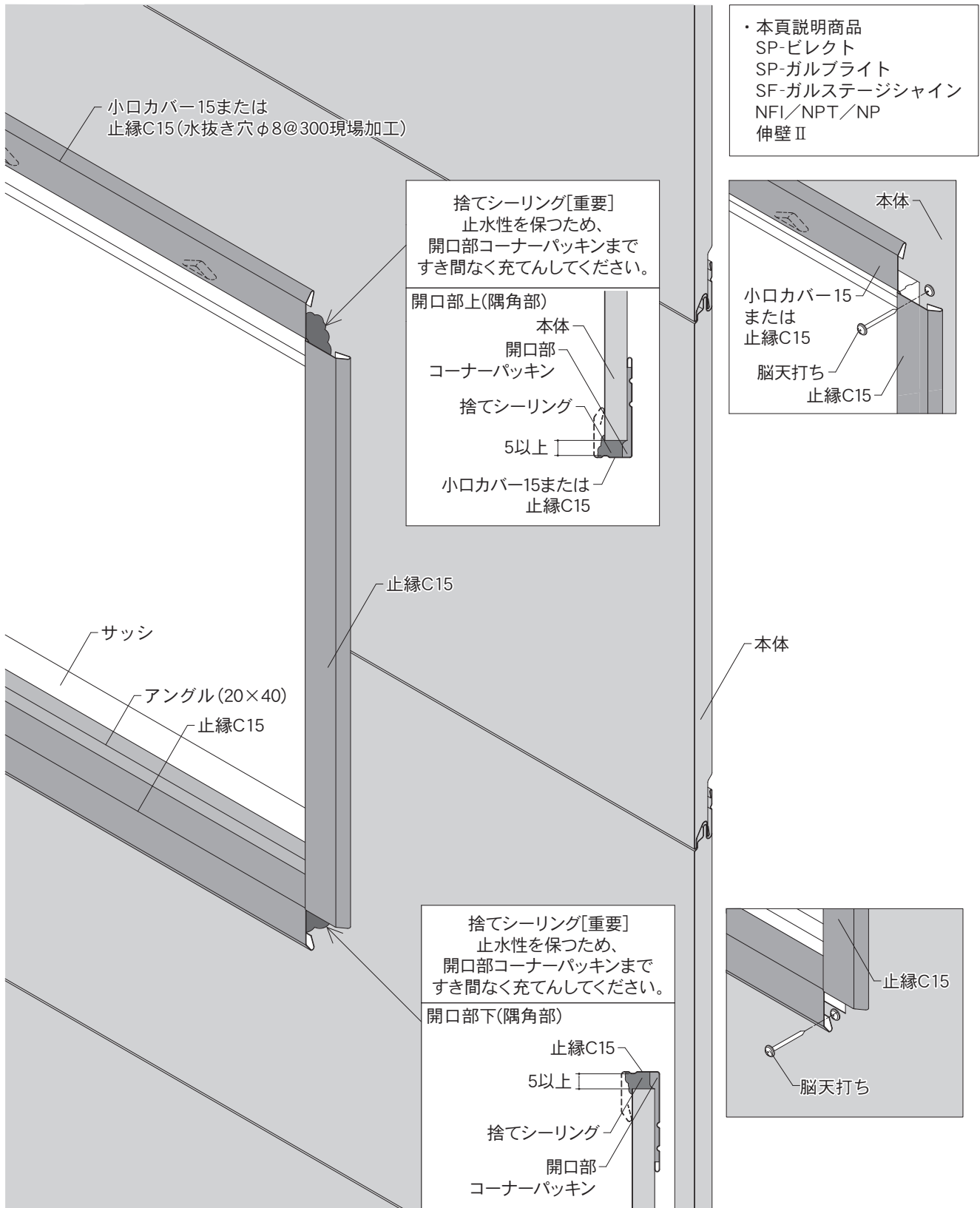
### 6-3. よこ張りの施工

単位：mm

#### H. 開口部（1）

使用部材：小口カバー15・止縁C15・アングル（20×40）

- ・ 本体端部と部材内部のすき間は5mm程度あけてください。
- ・ ワンタッチコーナーキャップ15-25の隠れる位置に脳天打ちをし、本体を確実に留め付けてください。
- ・ 本体の施工後は止水性を保つため、隅角部には捨てシーリングを開口部コーナーパッキンまですき間なく充てんしてください。



6  
改修用シーリング  
軽減工法

## 6. 改修用シーリング軽減工法

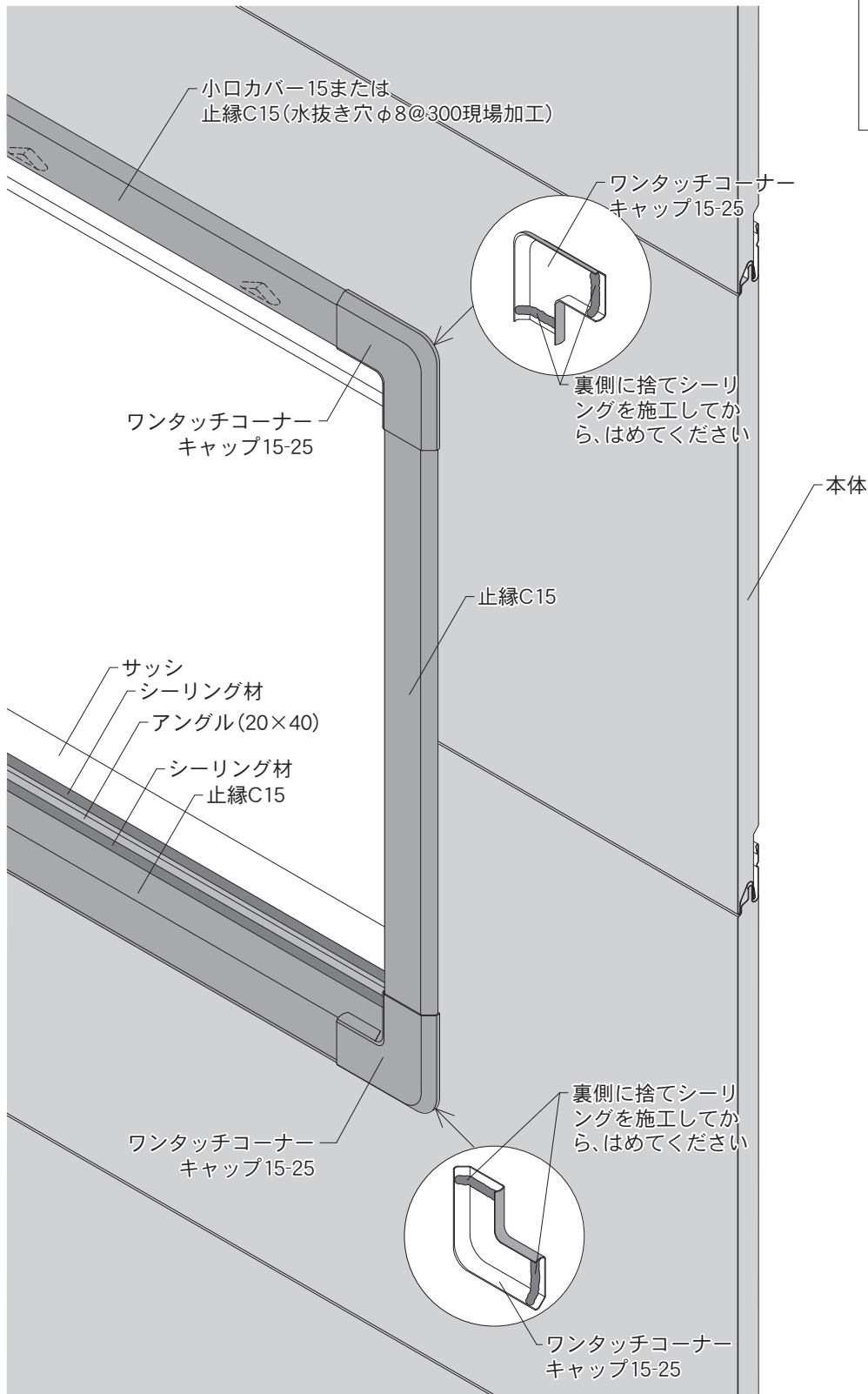
### 6-3. よこ張りの施工

単位：mm

#### H. 開口部（1）

使用部材：小口カバー15・止縁C15・アングル（20×40）

- ・ワンタッチコーナーキャップ15-25は、裏側に捨てシーリングを施工してから、はめてください。
- ・サッシとアングル（20×40）間およびアングル（20×40）と止縁C15の間にはシーリング材を施工してください。施工する位置は、断面図と併せてご確認ください。



・本頁説明商品  
SP-ガルブライト  
SF-ガルステージシャイン  
NFI/NPT/NP  
伸壁II

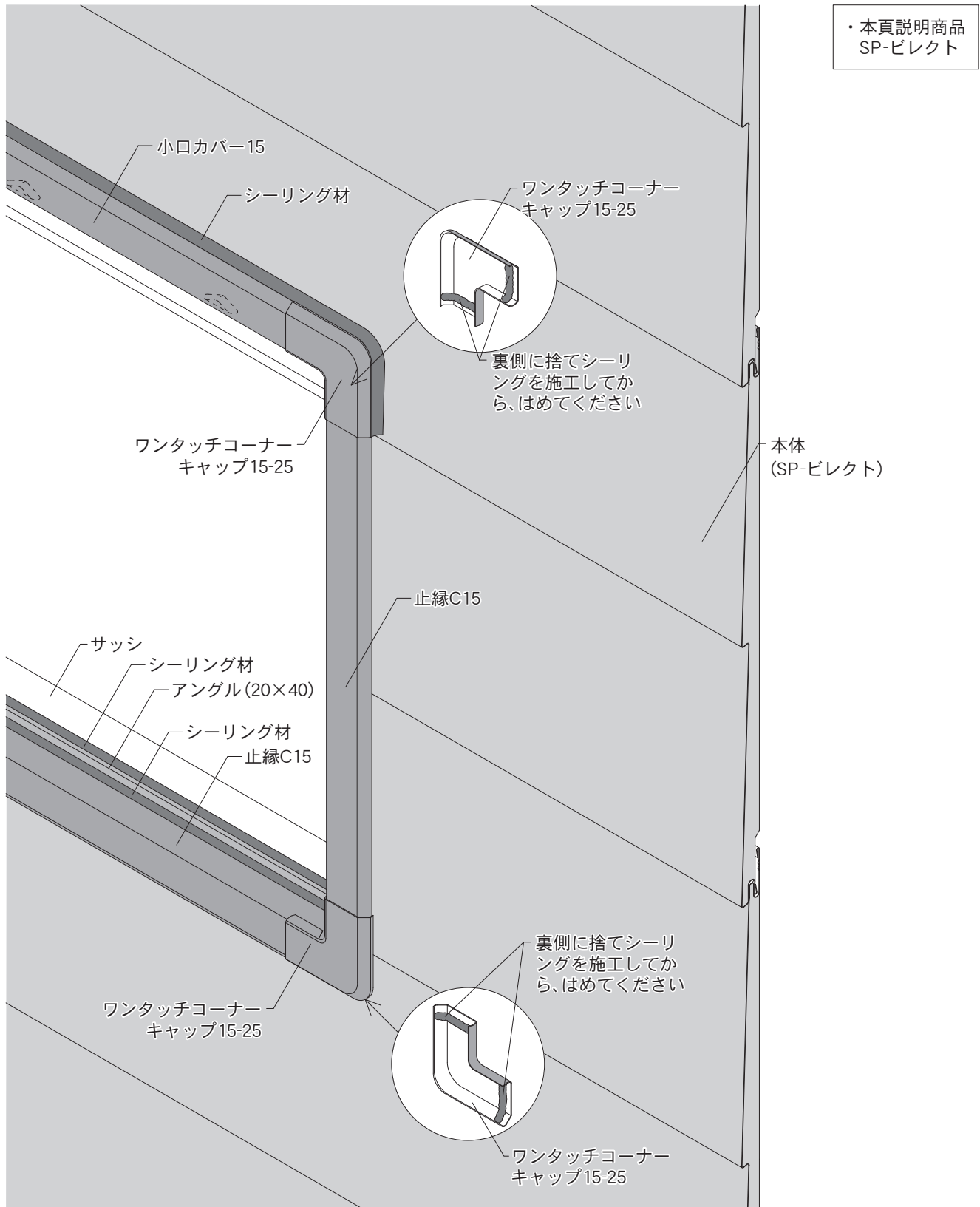
### 6-3. よこ張りの施工

単位：mm

#### H. 開口部（1）

使用部材：小口カバー15・止縁C15・アングル（20×40）

- ・ワンタッチコーナーキャップ15-25は、裏側に捨てシーリングを施工してから、はめてください。
- ・開口部上の小口カバー15と本体（SP-ビレクト）の間は、シーリング材を施工してください。
- ・サッシとアングル（20×40）間およびアングル（20×40）と止縁C15の間にはシーリング材を施工してください。施工する位置は、断面図と併せてご確認ください。
- ・シーリング材の施工位置は、断面図と併せてご確認ください。





## 6. 改修用シーリング軽減工法

### 6-3. よこ張りの施工

単位：mm

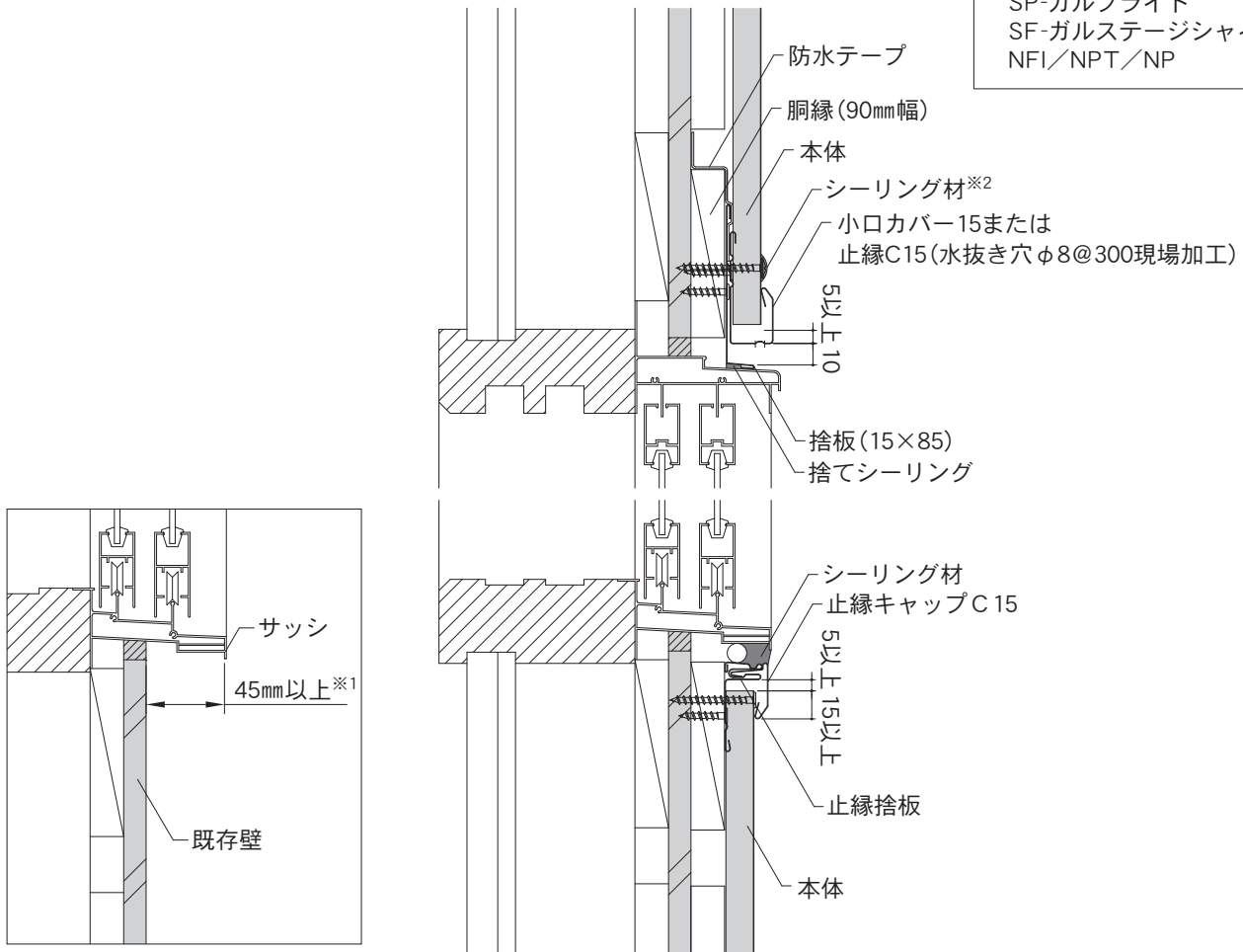
#### H. 開口部（2）

使用部材：止縁C15または小口カバー15・止縁キャップC15・止縁捨板・捨板（15×85）

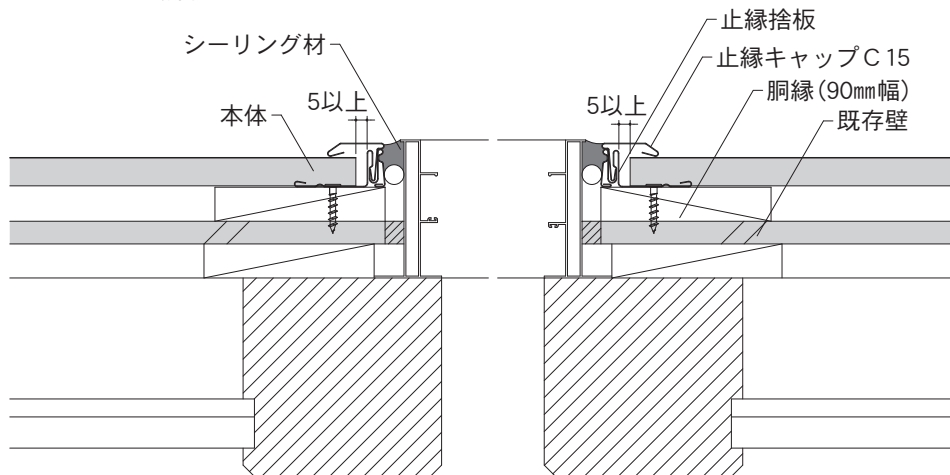
- ・既存壁表面からサッシの出幅が45mm以上※1の場合に、施工できます。
  - ・開口部下の本体と止縁キャップC15のかかり代を15mm以上としてください。
  - ・本体端部と部材内部の隙間は5mm以上あけてください。止水性を保つため、隅角部の本体端部と部材の隙間には開口部コーナーパッキンまで捨てシーリングをすき間なく充てんしてください。
- ※2くぎまたはねじ頭には、シーリング材の代わりにタッチアップペイントでの塗装も可。

#### 断面図

・本頁説明商品  
SP-ガルブライト  
SF-ガルステージシャイン  
NFI/NPT/NP



※1: 胴縁の厚さが18mm以上の場合



### 6-3. よこ張りの施工

単位：mm

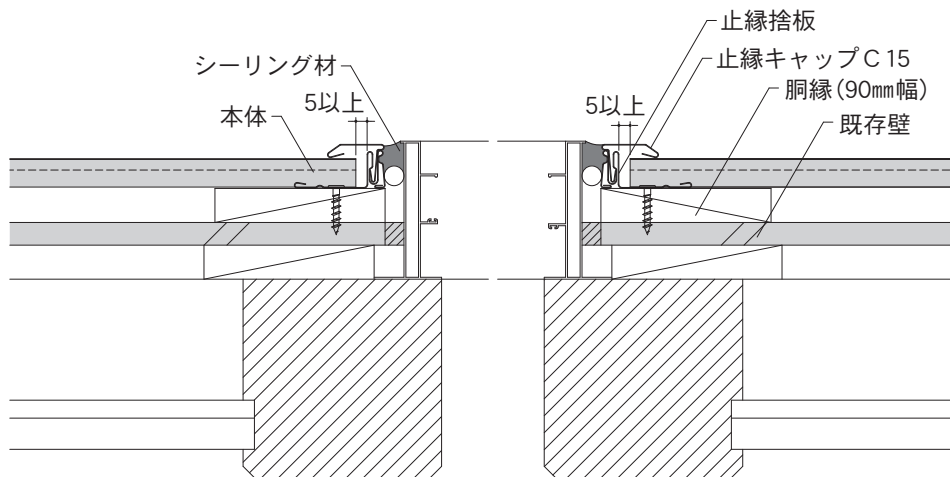
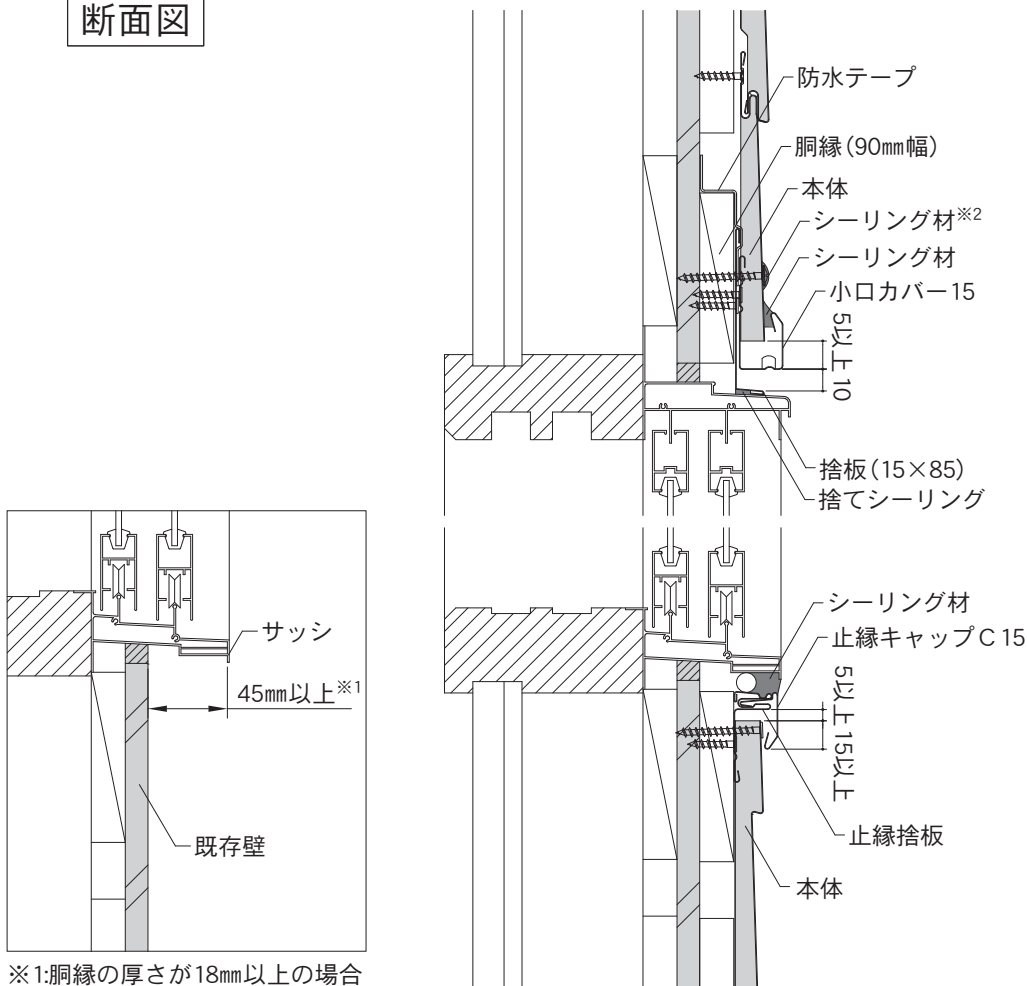
#### H. 開口部（2）

使用部材：止縁C15または小口カバー15・止縁キャップC15・止縁捨板・捨板（15×85）

- ・既存壁表面からサッシの出幅が45mm以上※1の場合に、施工できます。
  - ・開口部下の本体と止縁キャップC15のかかり代を15mm以上としてください。
  - ・本体端部と部材内部の隙間は5mm以上あけてください。止水性を保つため、隅角部の本体端部と部材の隙間には開口部コーナーパッキンまで捨てシーリングをすき間なく充てんしてください。
  - ・開口部上の小口カバー15と本体（SP-ビレクト）の間は、シーリング材を施工してください。
- ※2:くぎまたはねじ頭には、シーリング材の代わりにタッチアップペイントでの塗装も可。

#### 断面図

・本頁説明商品  
SP-ビレクト



## 6. 改修用シーリング軽減工法

### 6-3. よこ張りの施工

単位：mm

#### H. 開口部（2）

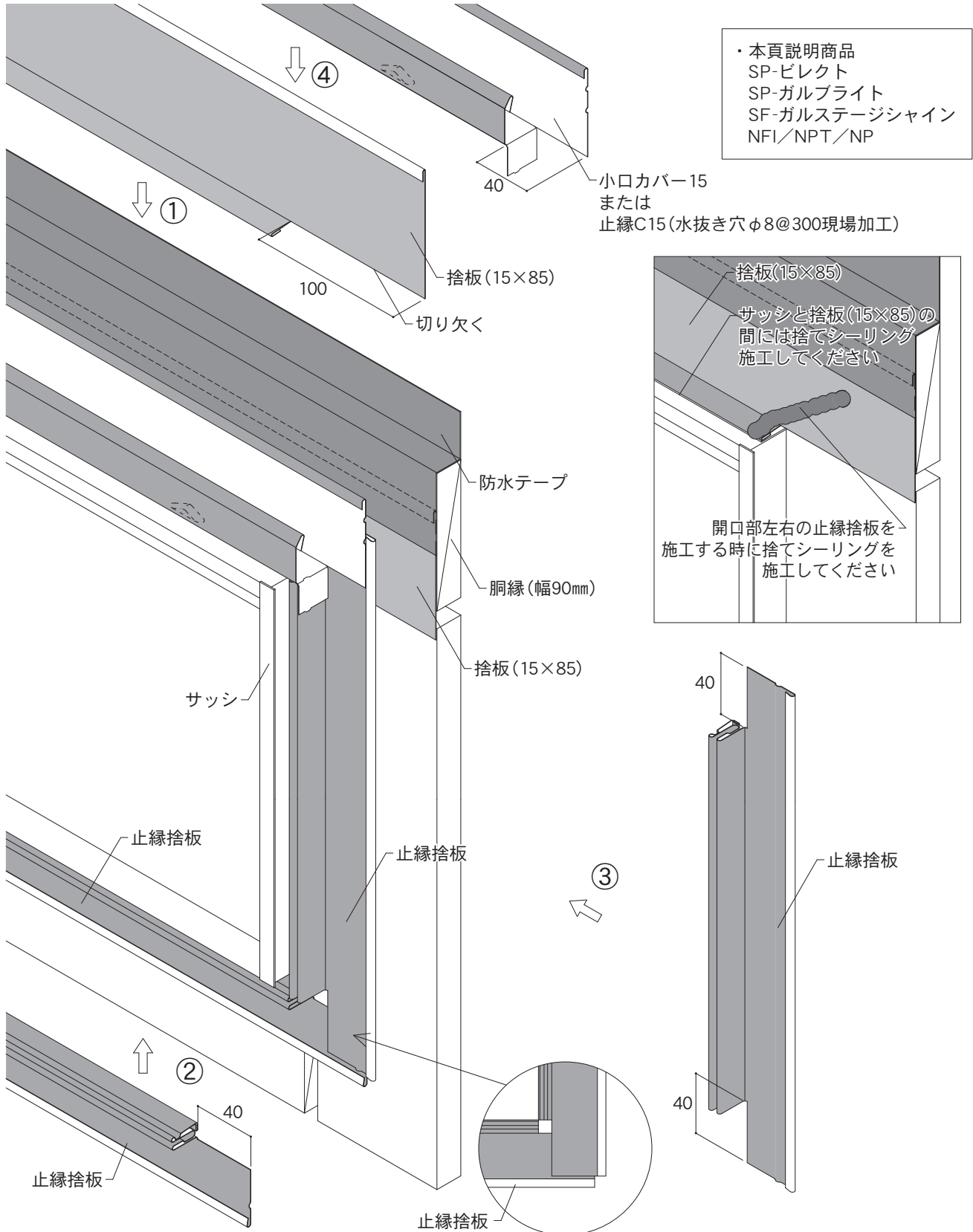
使用部材：止縁C15または小口カバー15・止縁キャップC15・止縁捨板・捨板（15×85）

・開口部上に、捨板（15×85）を取り付けてください。

①サッシ下に止縁捨板を取り付けてください。

②サッシ横に止縁捨板を取り付けてください。

③サッシ上に止縁C15または、小口カバー15を取り付け、その上から防水テープを図の位置に施工してください。



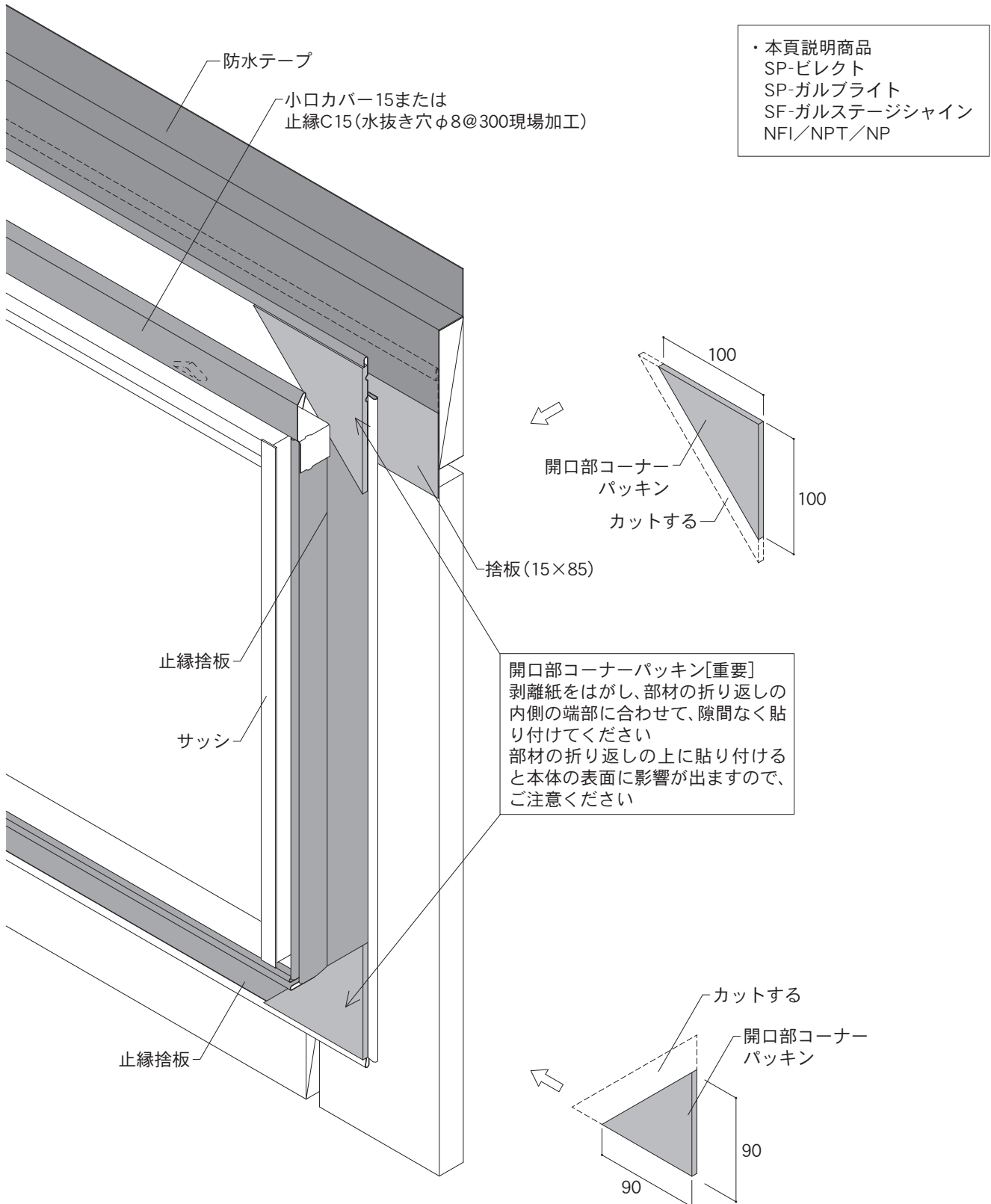
### 6-3. よこ張りの施工

単位：mm

#### H. 開口部（2）

使用部材：止縁C15または小口カバー15・止縁キャップC15・止縁捨板・捨板（15×85）

- ・施工する箇所に合わせて、開口部コーナーパッキンをカットしてから隅角部（四隅）に施工してください。
- ・部材の折り返し部分の上に、開口部コーナーパッキンを貼り付けると本体施工後の意匠と水密性能が低下するおそれがあります。



・本頁説明商品  
SP-ビレクト  
SP-ガルブライト  
SF-ガルステージシャイン  
NFI/NPT/NP

## 6. 改修用シーリング軽減工法

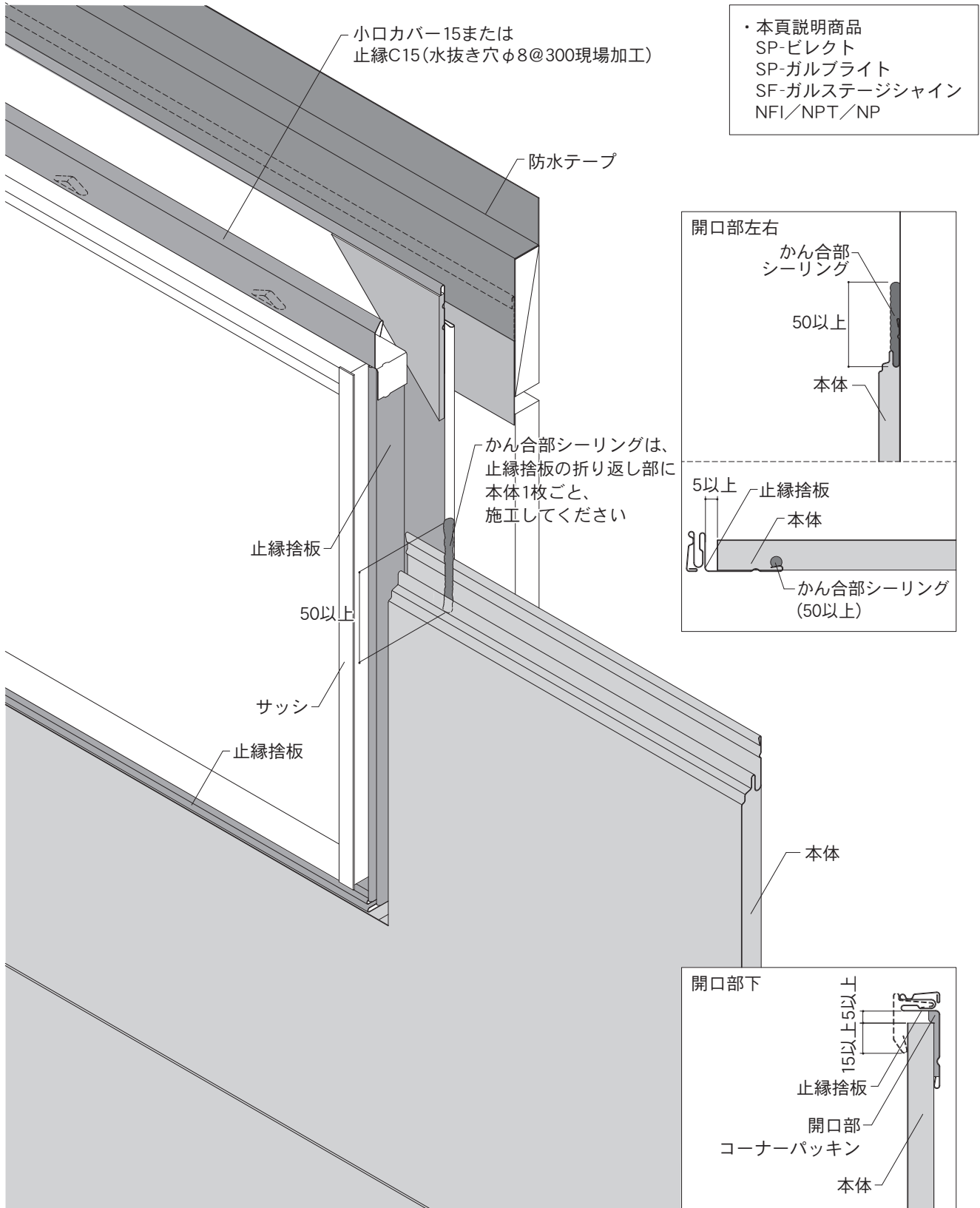
### 6-3. よこ張りの施工

単位：mm

#### H. 開口部（2）

使用部材：止縁C15または小口カバー15・止縁キャップC15・止縁捨板・捨板（15×85）

- ・開口部下の本体と止縁キャップC15のかかり代を15mm以上としてください。
- ・本体端部と部材内部の隙間は5mm以上あけてください。
- ・開口部左右に施工する本体一枚ごとに、かん合部シーリングを止縁捨板の折り返し部に施工してください。



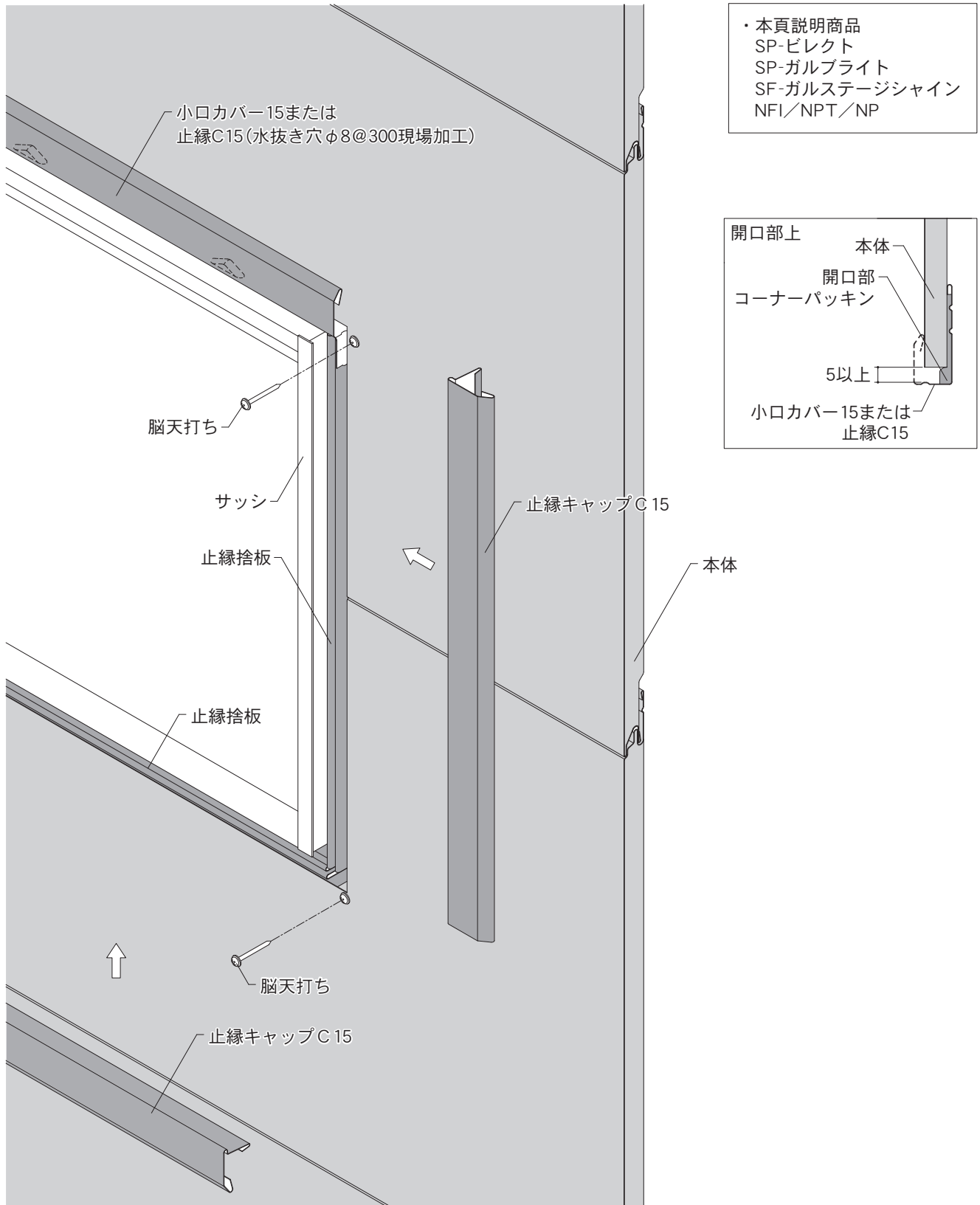
### 6-3. よこ張りの施工

単位：mm

#### H. 開口部（2）

使用部材：止縁C15または小口カバー15・止縁キャップC15・止縁捨板・捨板（15×85）

- ワンタッチコーナーキャップ15-25の隠れる位置の本体を脳天打ちし、確実に留め付けてから、止縁キャップC15を施工してください。



6

改修用シーリング  
軽減工法

## 6. 改修用シーリング軽減工法

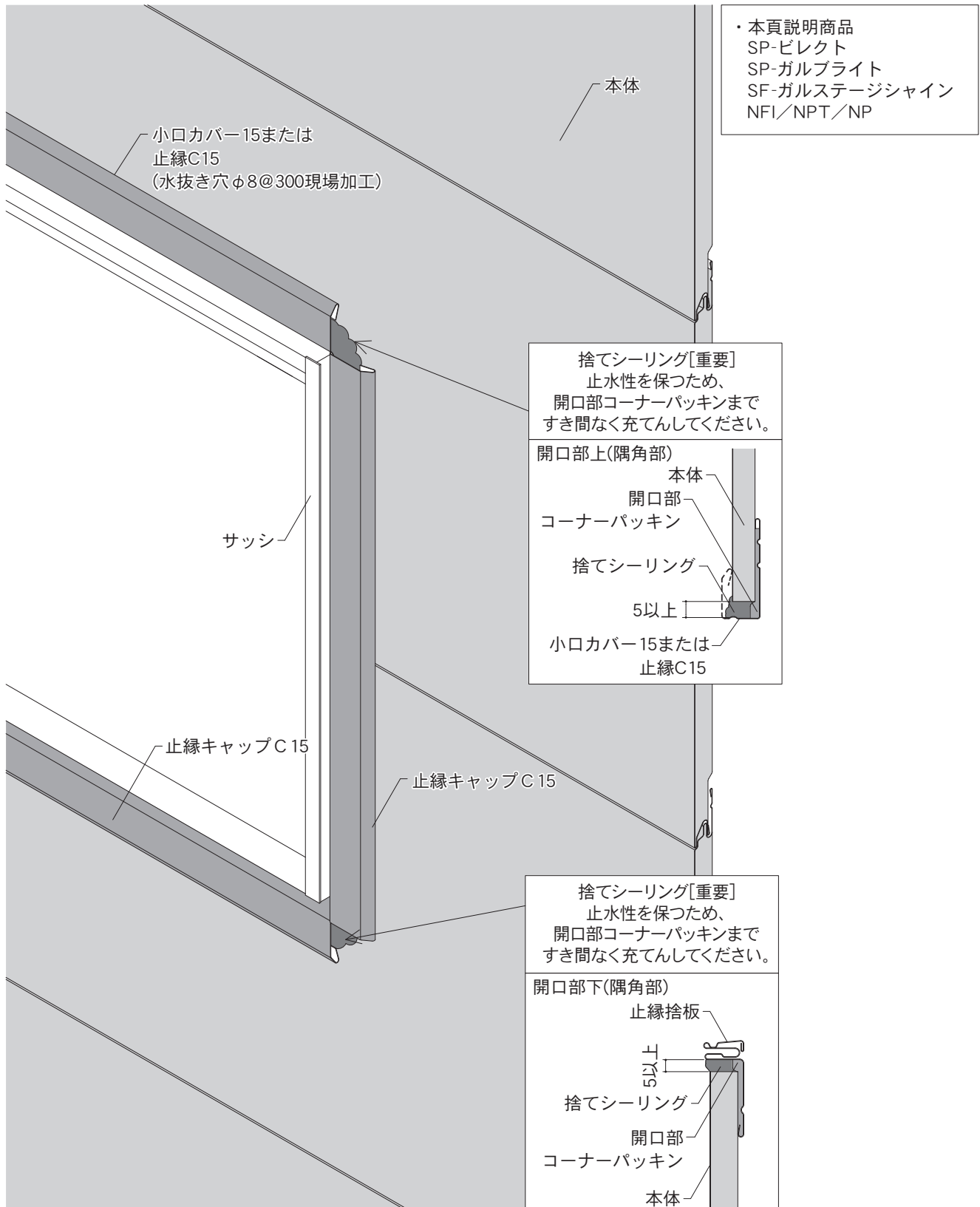
### 6-3. よこ張りの施工

単位：mm

#### H. 開口部（2）

使用部材：止縁C15または小口カバー15・止縁キャップC15・止縁捨板・捨板（15×85）

- ・ 本体の施工後は止水性を保つため、隅角部には捨てシーリングを開口部コーナーパッキンまですき間なく充てんしてください。



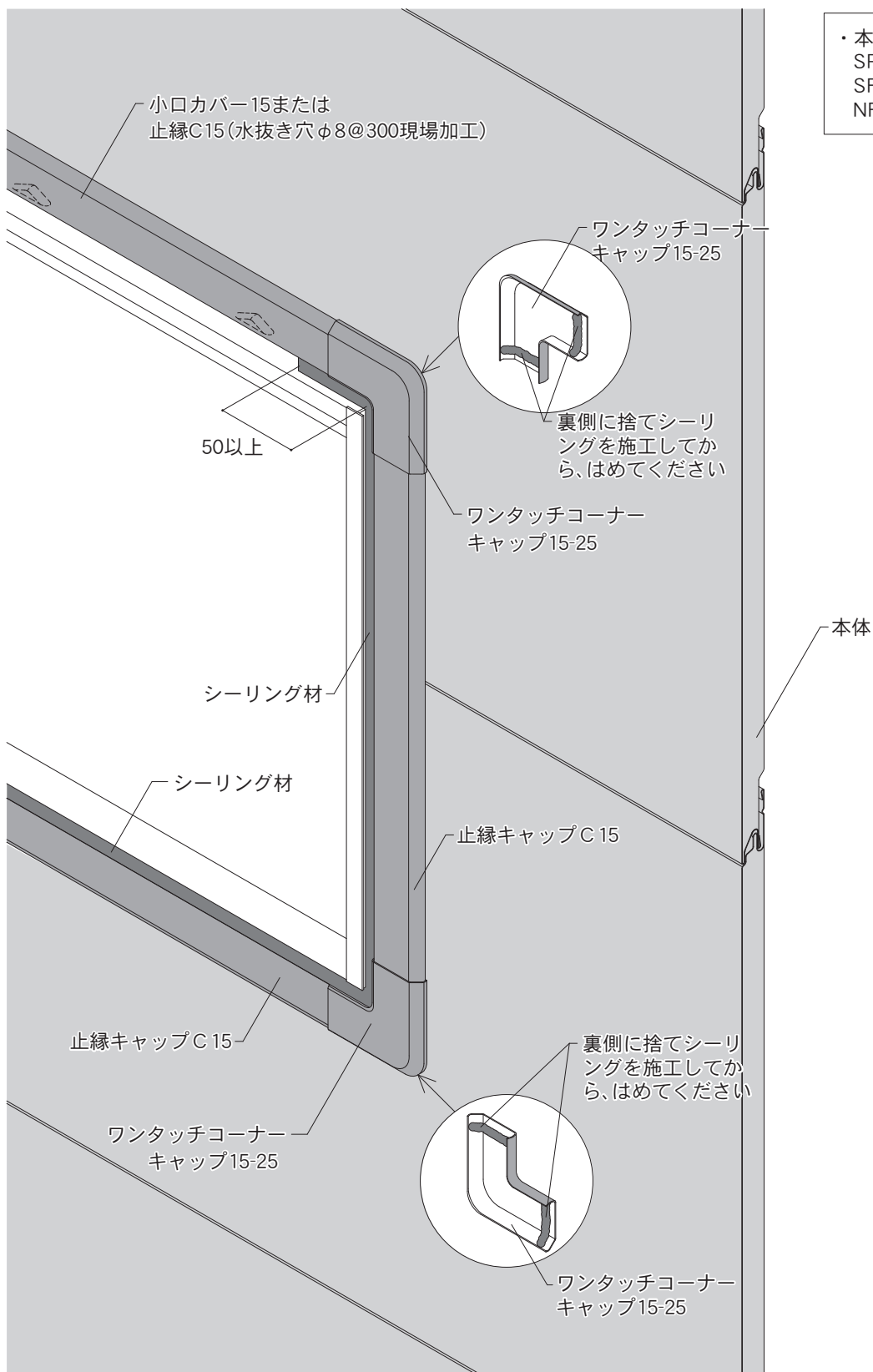
### 6-3. よこ張りの施工

単位：mm

#### H. 開口部（2）

使用部材：止縁C15または小口カバー15・止縁キャップC15・止縁捨板・捨板（15×85）

- ・ワンタッチコーナーキャップ15-25は、裏側に捨てシーリングを施工してから、はめてください。
- ・開口部上の小口カバー15または止縁C15の下端とサッシの間の左右両端には、50mm以上シーリング材を奥まで入れてください。
- ・開口部左右、開口部下の止縁キャップC15とサッシの間は、シーリング材を施工してください。
- ・シーリング材の施工位置は、断面図と併せてご確認ください。



・本頁説明商品  
SP-ガルブライト  
SF-ガルステージシャイン  
NFI/NPT/NP

6

改修用シーリング  
軽減工法



## 6. 改修用シーリング軽減工法

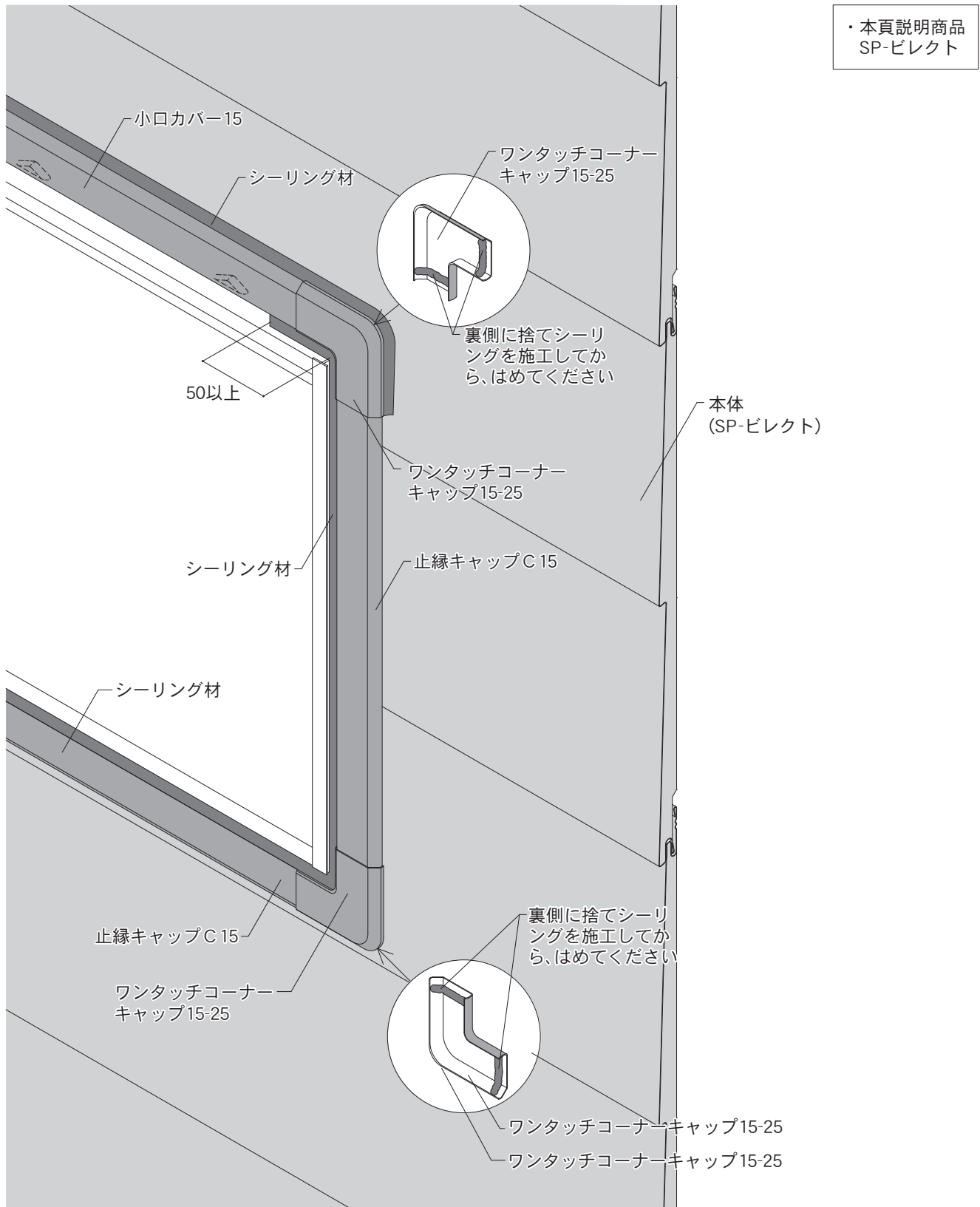
### 6-3. よこ張りの施工

単位：mm

#### H. 開口部（2）

使用部材：止縁C15または小口カバー15・止縁キャップC15・止縁捨板・捨板（15×85）

- ・ワンタッチコーナーキャップ15-25は、裏側に捨てシーリングを施工してから、はめてください。
- ・開口部上の小口カバー15と本体（SP-ビレクト）の間は、シーリング材を施工してください。
- ・開口部上の小口カバー15の下端とサッシの間の左右両端には、50mm以上シーリング材を奥まで入れてください。
- ・開口部左右、開口部下の止縁キャップC15とサッシの間は、シーリング材を施工してください。
- ・シーリング材の施工位置は、断面図と併せてご確認ください。

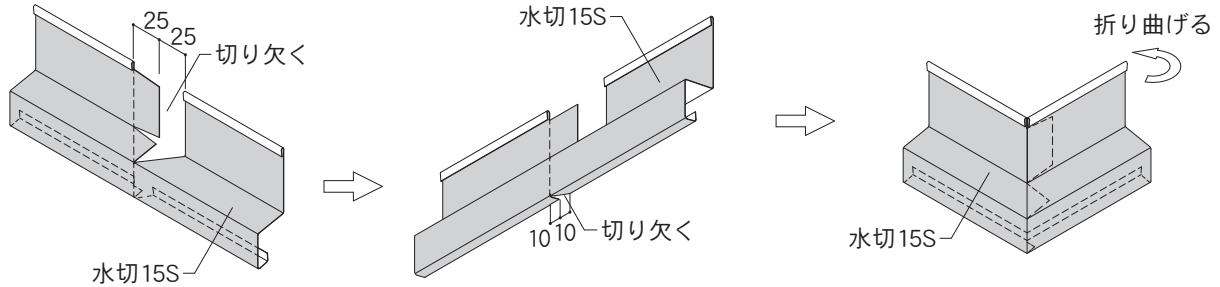


## 6-4. 部材の加工例とつなぎ方

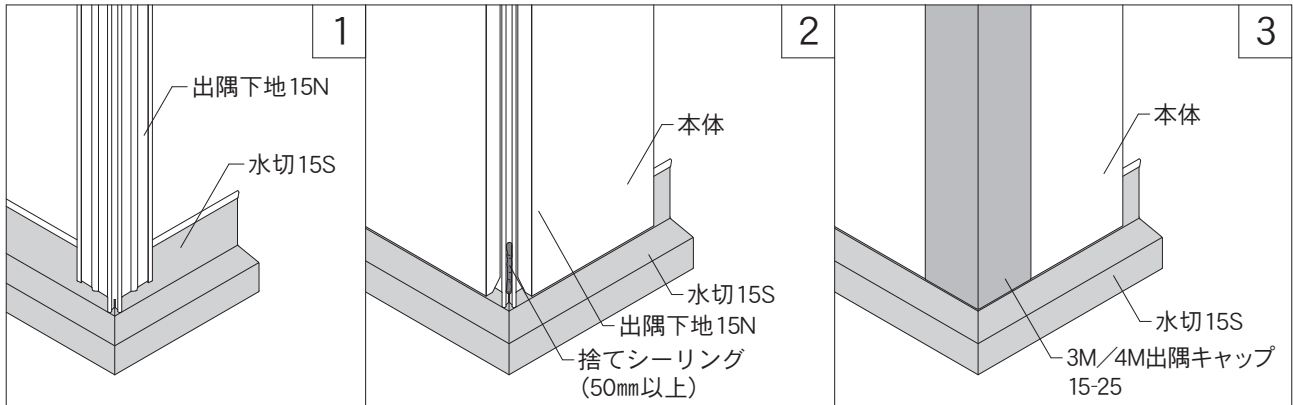
### 土台部[出隅部]①

使用部材：水切15S・3M/4M出隅キャップ15-25・出隅下地15N

下図の方法で部材を切り欠き加工し ①～③ の順序で施工してください。



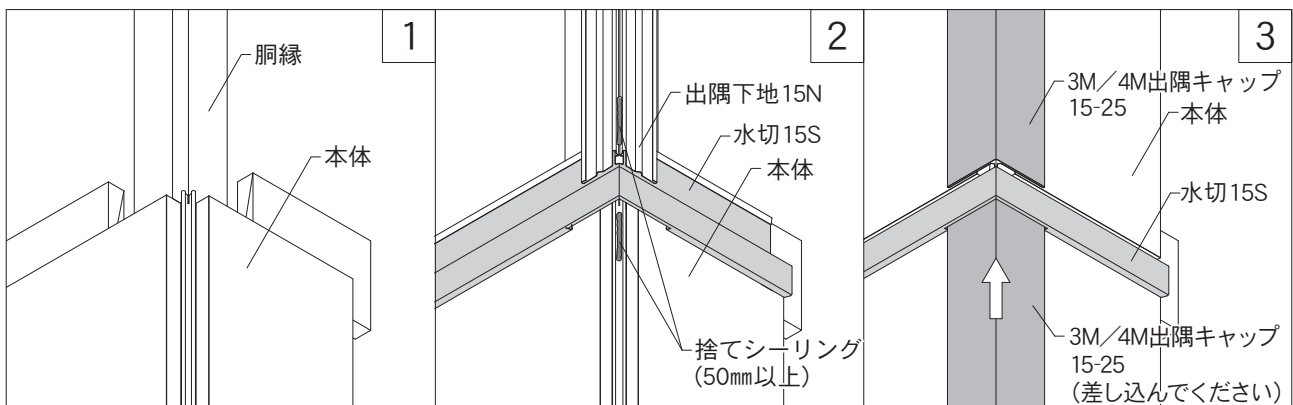
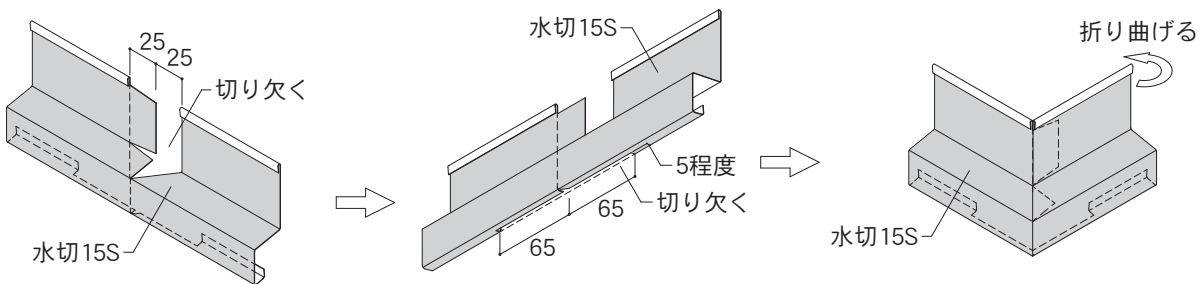
下図は、縦張りの場合の施工手順です。横張りの場合は、スターター15Sを施工してください。



### 縦継ぎ部[出隅部]①

使用部材：水切15S・3M/4M出隅キャップ15-25・出隅下地15N

下図の方法で部材を切り欠き加工し ①～③ の順序で施工してください。



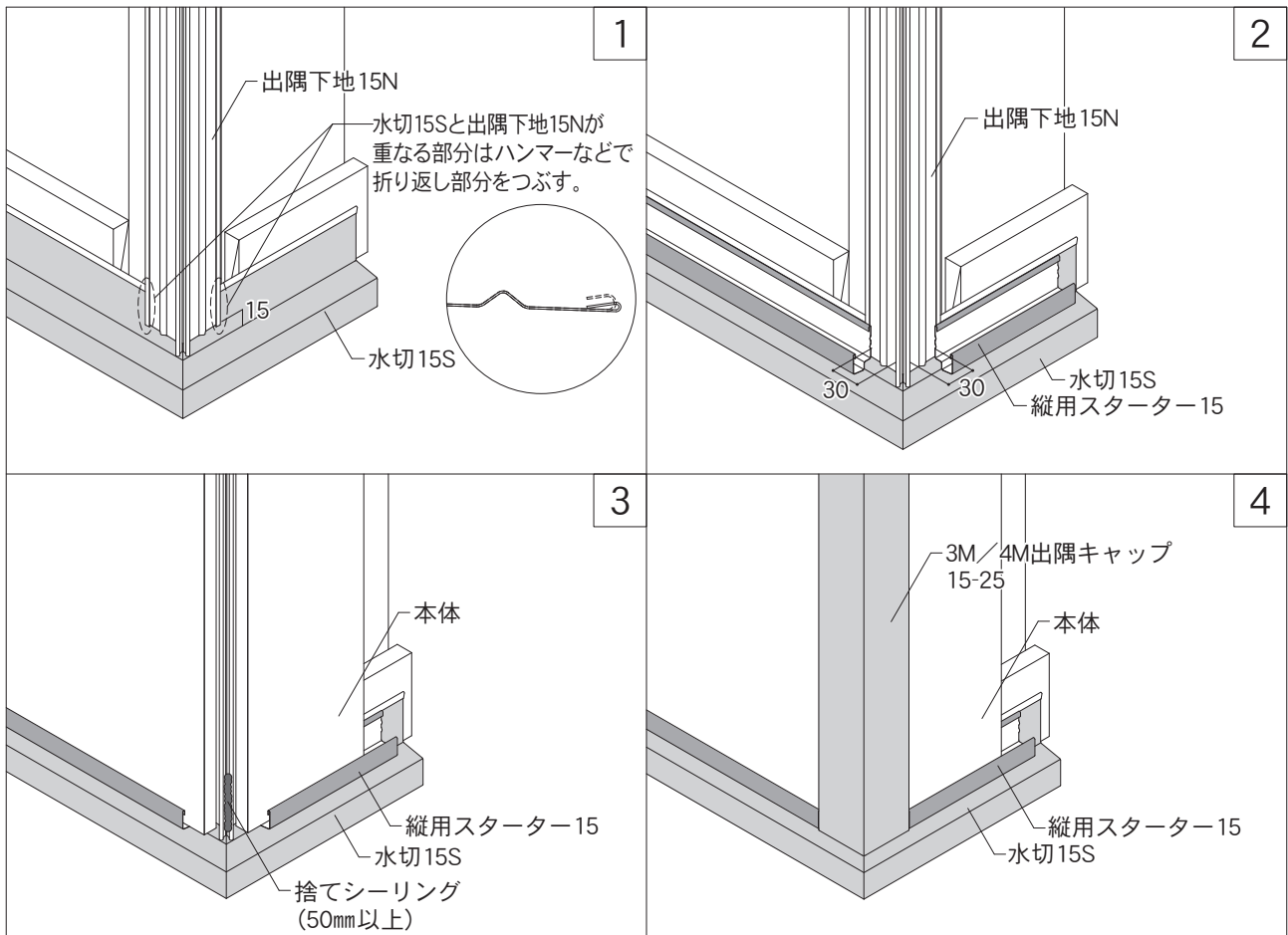
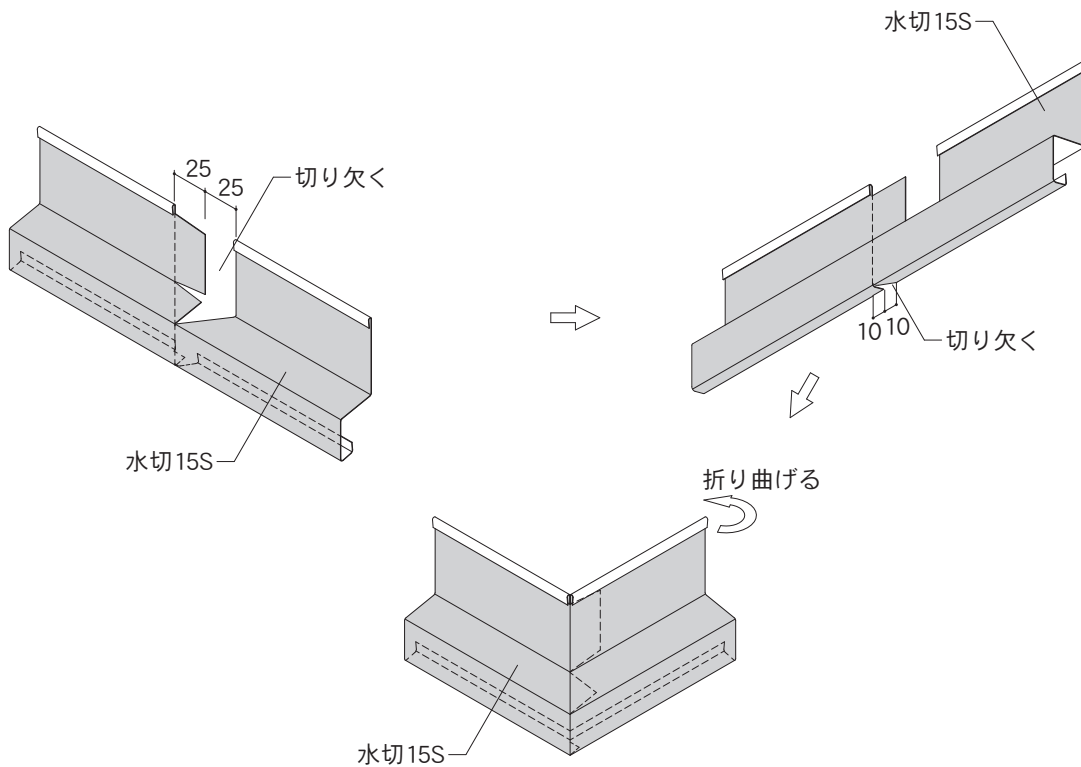
6. 改修用シーリング軽減工法

6-4. 部材の加工例とつなぎ方

土台部[出隅部]②

使用部材：水切15S・3M/4M出隅キャップ15-25・出隅下地15N・縦用スターター15

下図の方法で部材を切り欠き加工し ①～④ の順序で施工してください。

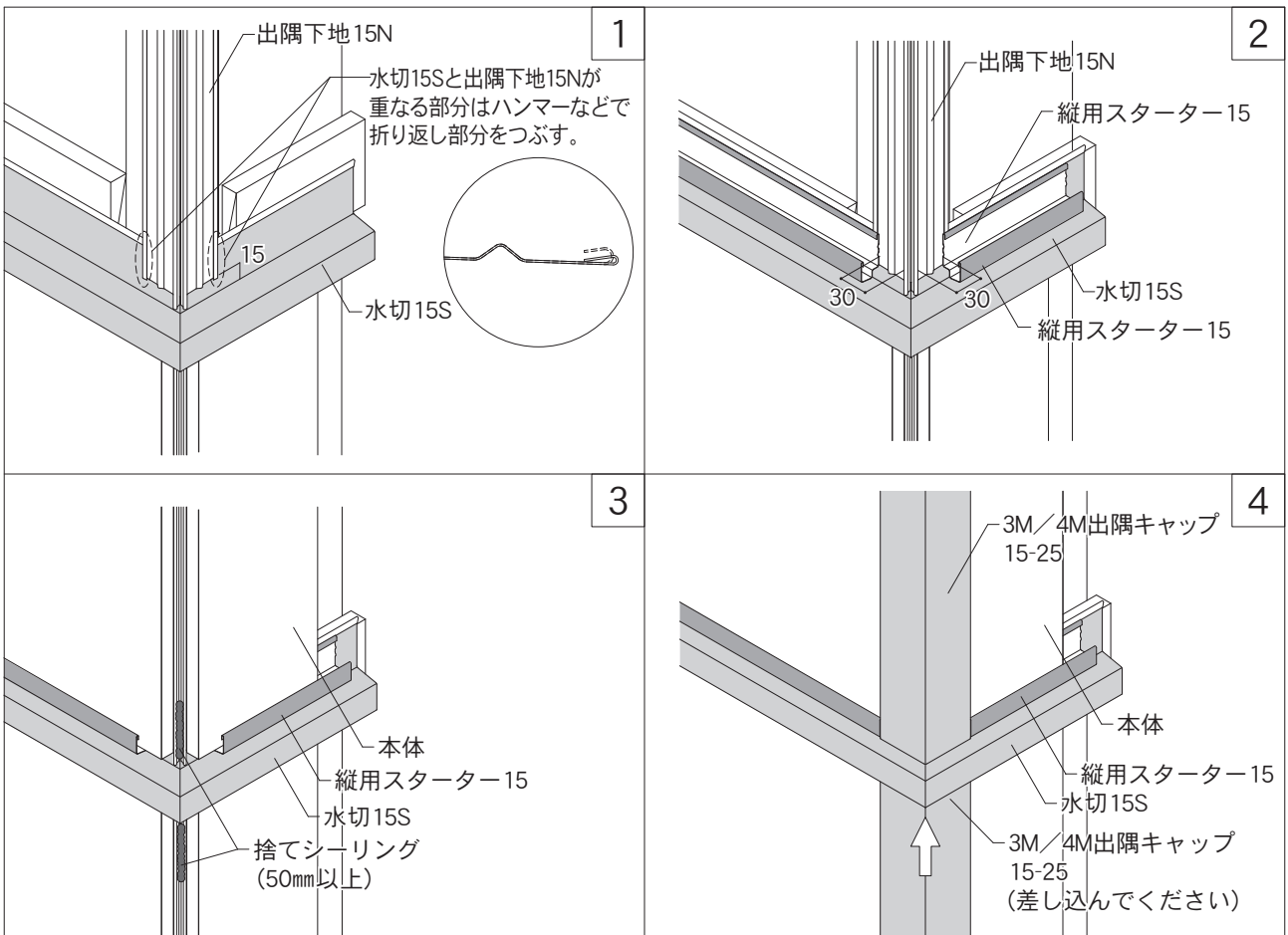
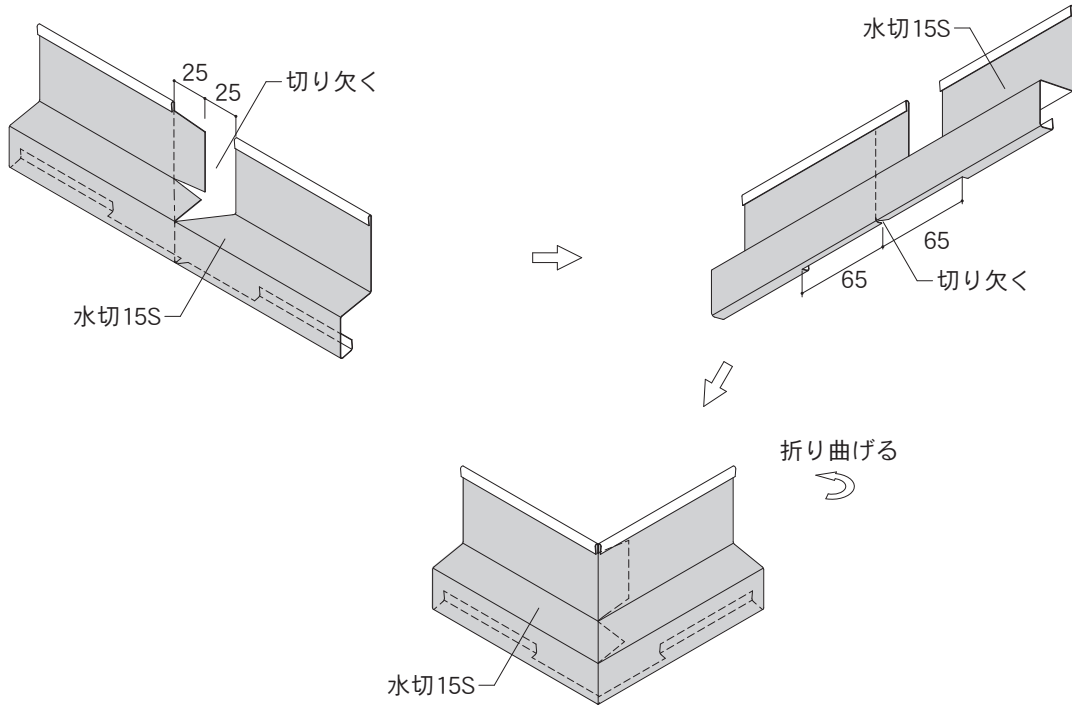


## 6-4. 部材の加工例とつなぎ方

### 縦継ぎ部[出隅部]②

使用部材：水切15S・3M/4M出隅キャップ15-25・出隅下地15N・縦用スターター15

下図の方法で部材を切り欠き加工し ①～④ の順序で施工してください。



6

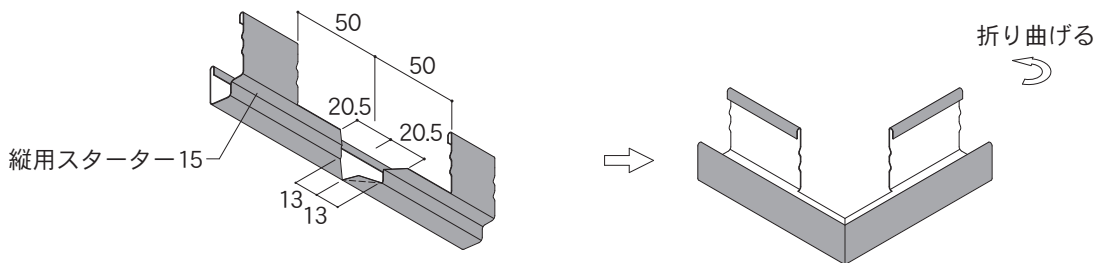
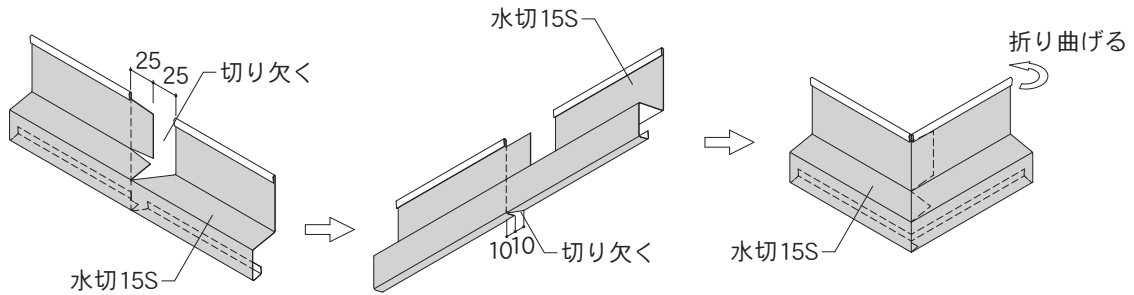
改修用  
シーリング  
軽減工法

## 6-4. 部材の加工例とつなぎ方

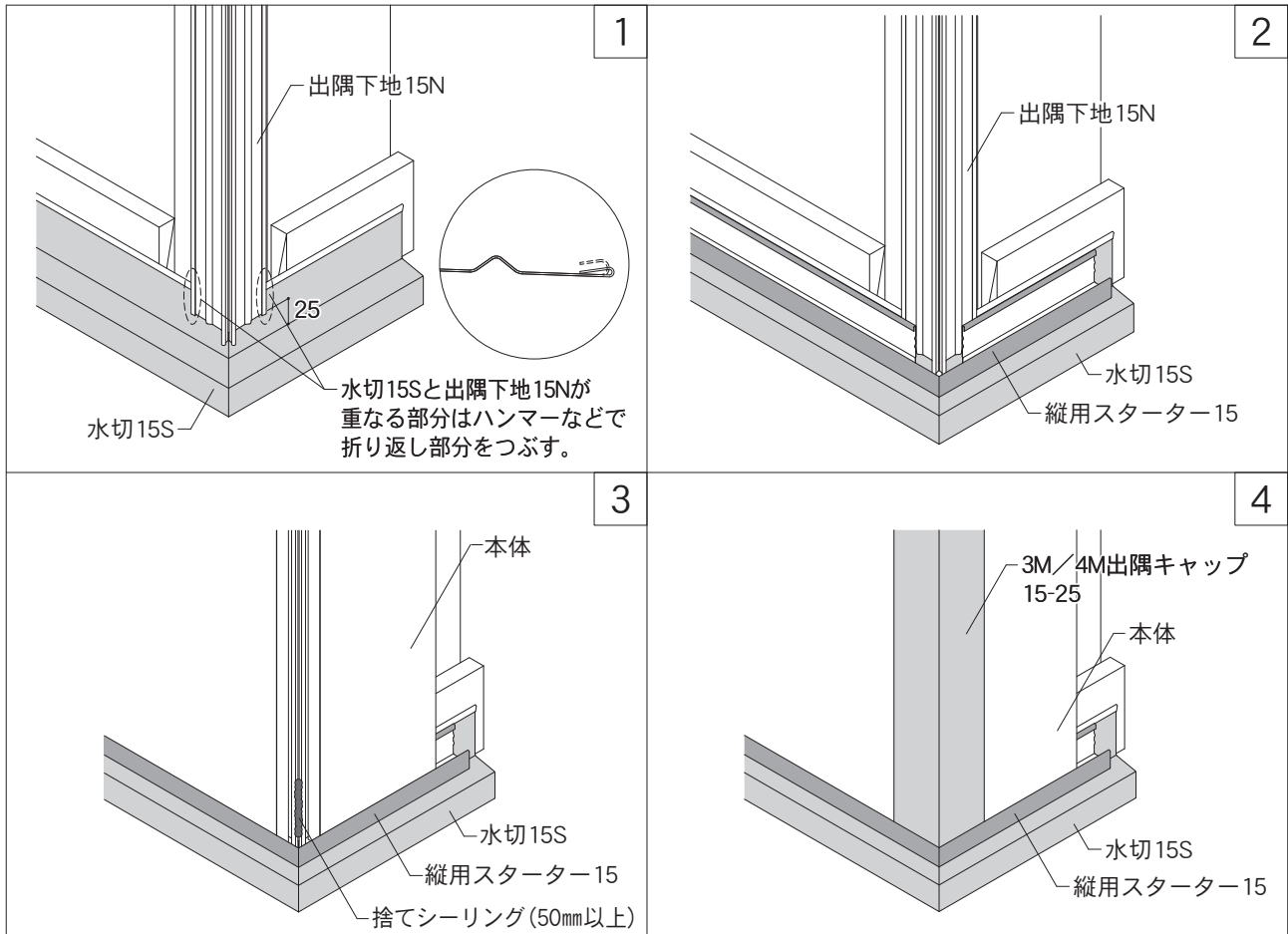
### 土台部[出隅部]③

使用部材：水切15S・3M/4M出隅キャップ15-25・出隅下地15N・縦用スターター15

下図の方法で部材を切り欠き加工し ①～④ の順序で施工してください。



縦用スターター15を施工する際は、縦用スターター15の端部が広がらないようすき間を調整して固定ください。

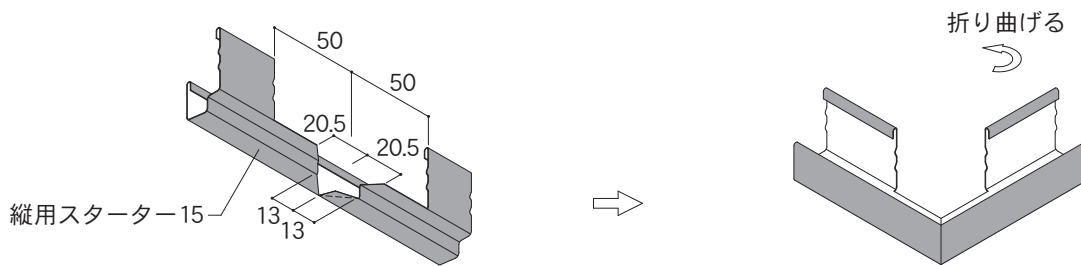
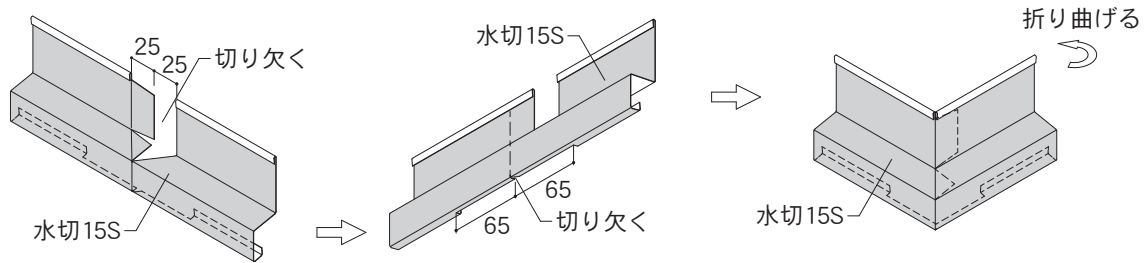


## 6-4. 部材の加工例とつなぎ方

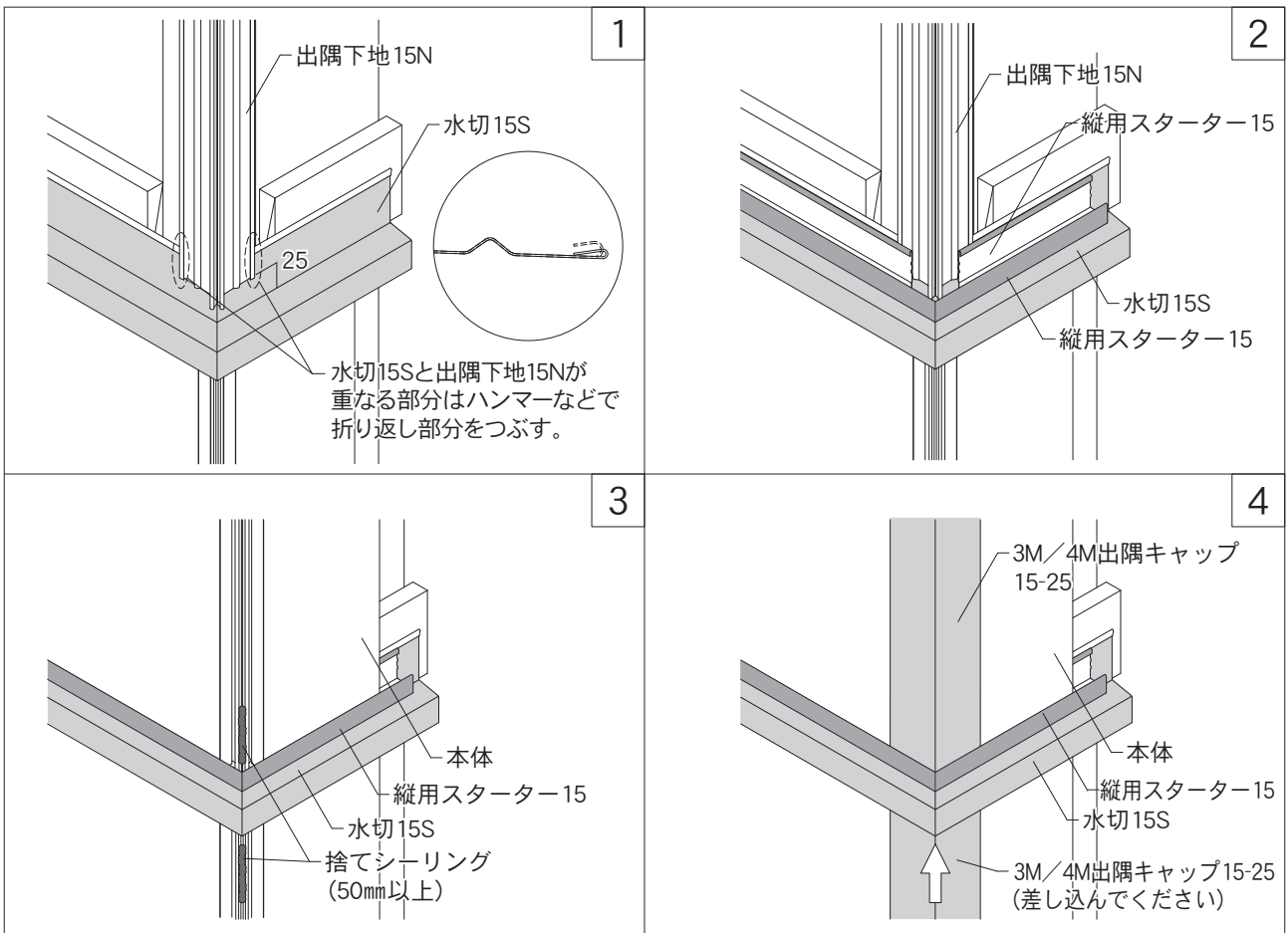
### 縦継ぎ部[出隅部]③

使用部材：水切15S・3M/4M出隅キャップ15-25・出隅下地15N・縦用スターター15

下図の方法で部材を切り欠き加工し ①～④ の順序で施工してください。



縦用スターター15を施工する際は、縦用スターター15の端部が広がらないようすき間を調整して固定ください。



6

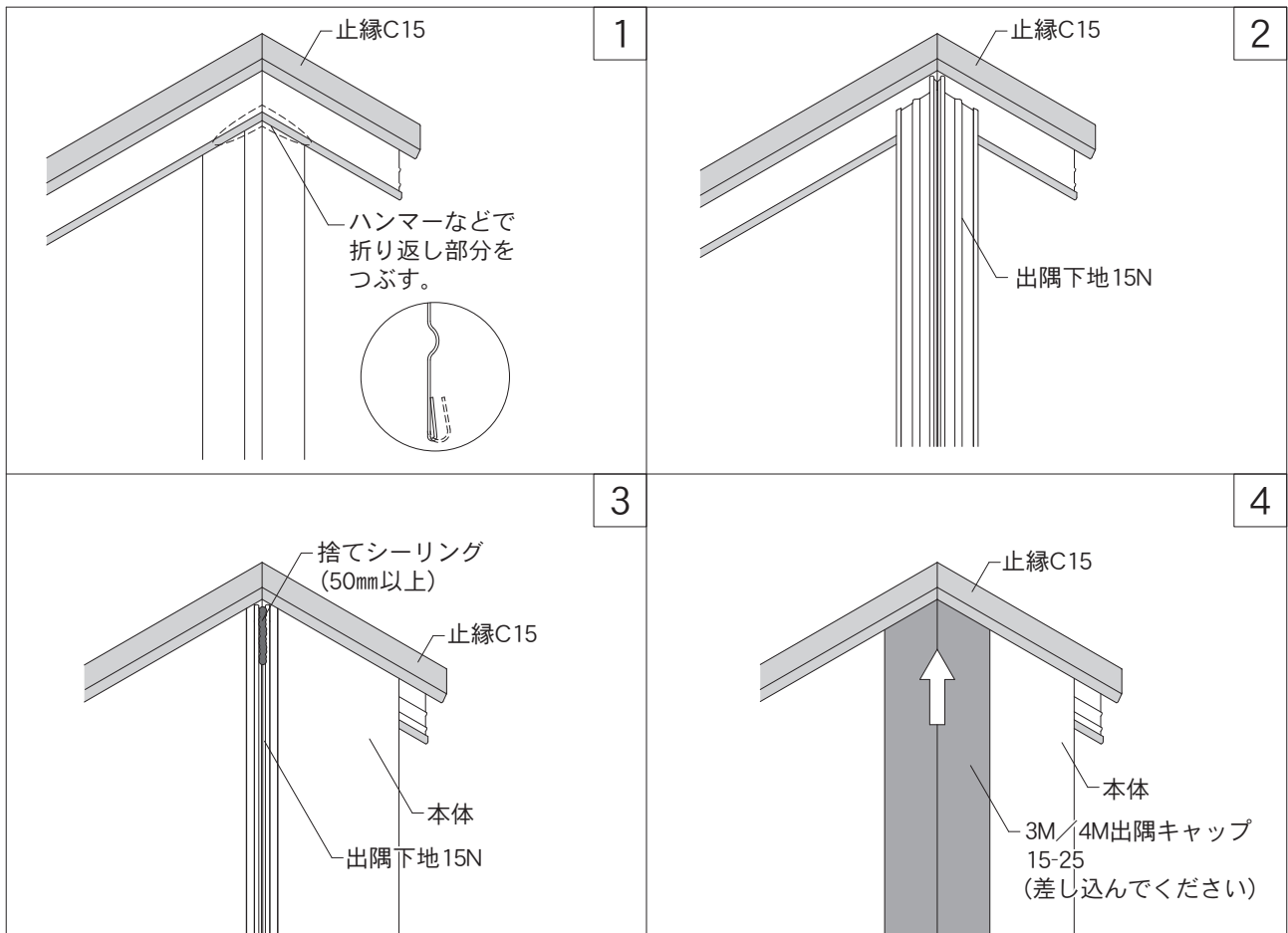
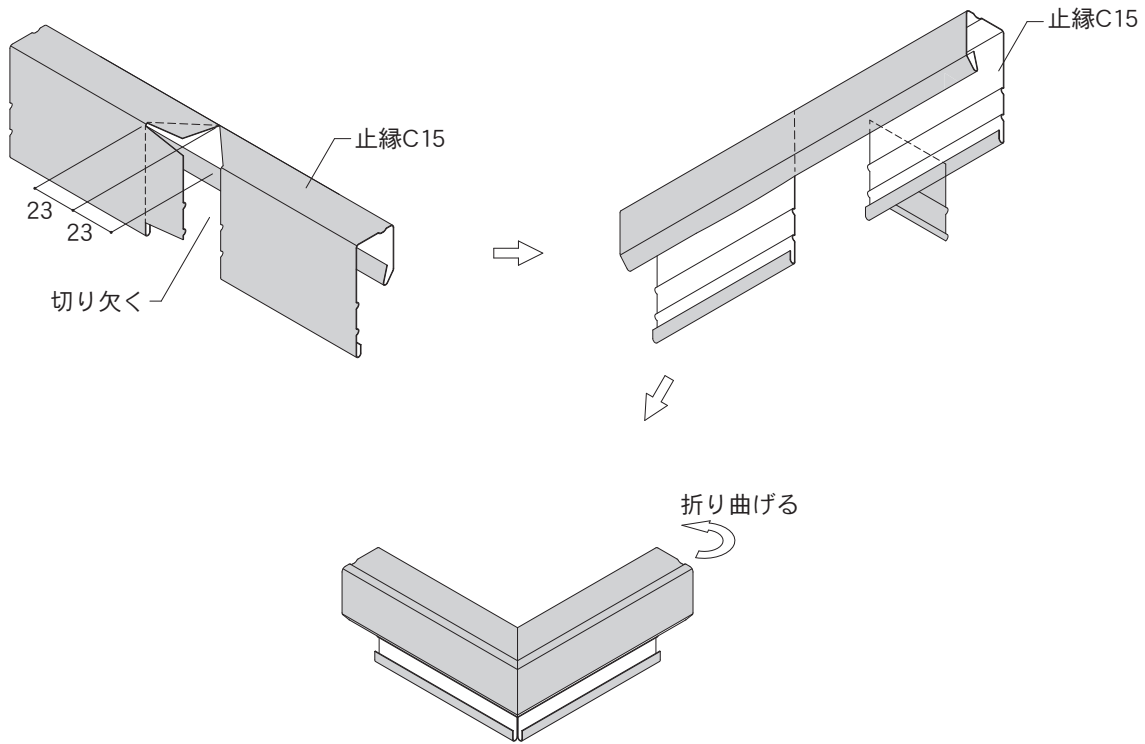
改修用シーリング  
軽減工法

## 6-4. 部材の加工例とつなぎ方

### 軒部[出隅部]①

使用部材：止縁C15・3M/4M出隅キャップ15-25・出隅下地15N

下図の方法で部材を切り欠き加工し ①～④ の順序で施工してください。

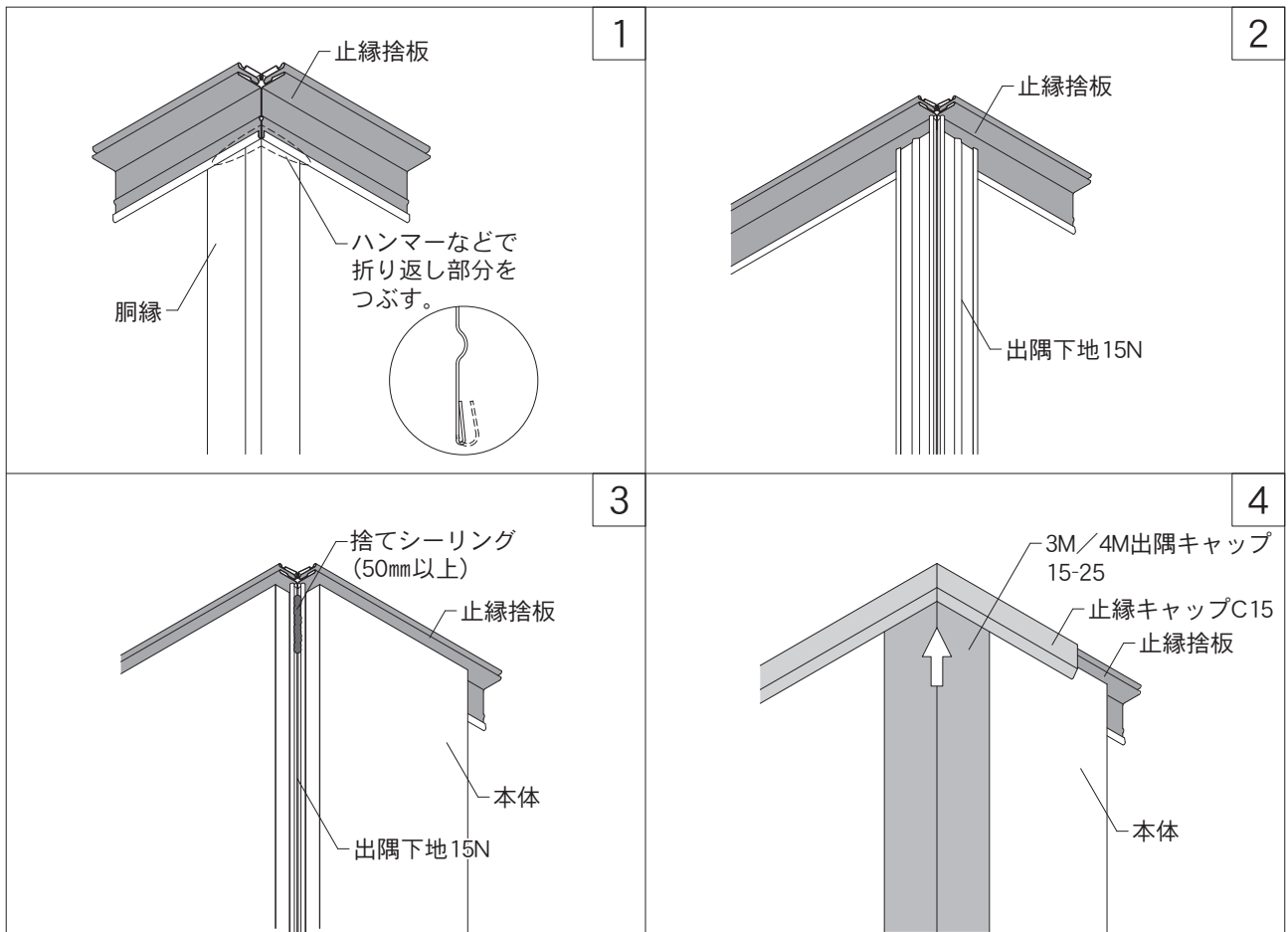
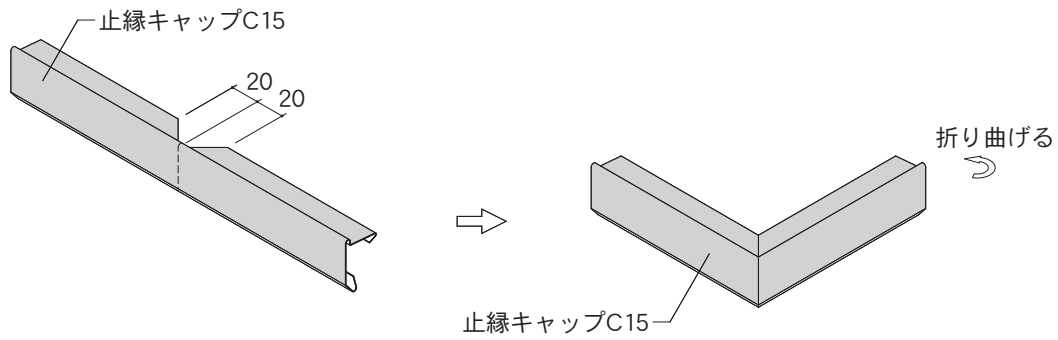


## 6-4. 部材の加工例とつなぎ方

### 軒部[出隅部]②

使用部材：止縁キャップC15・止縁捨板・3M/4M出隅キャップ15-25・出隅下地15N

下図の方法で部材を切り欠き加工し ①～④ の順序で施工してください。





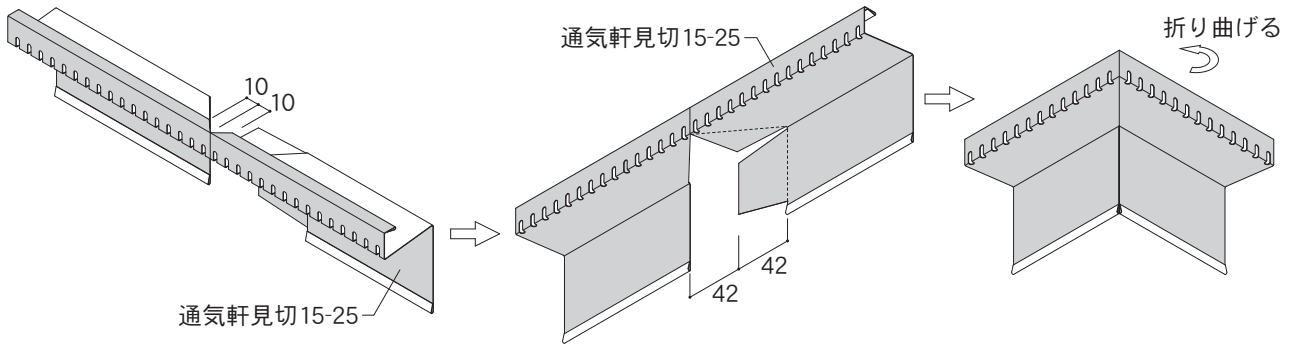
6. 改修用シーリング軽減工法

6-4. 部材の加工例とつなぎ方

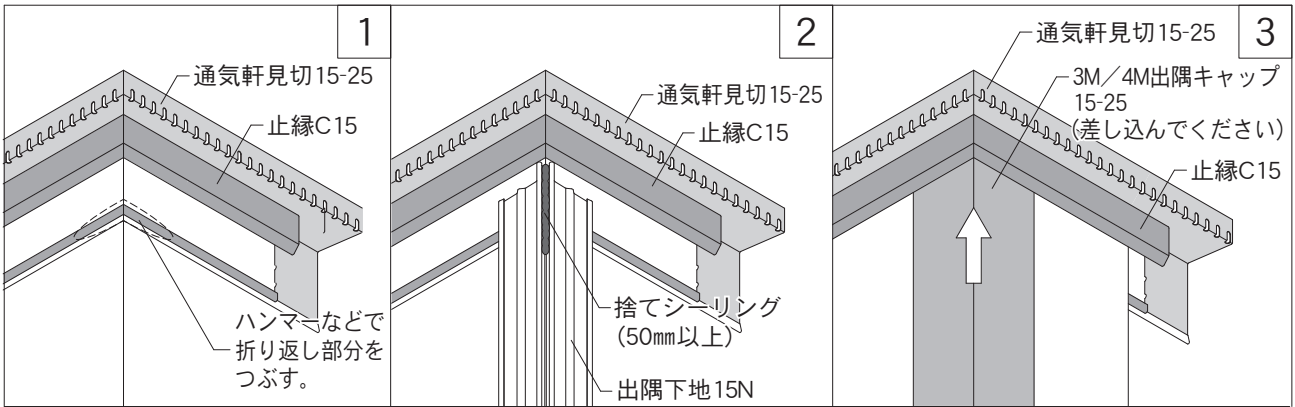
軒部[出隅部]③

使用部材：通気軒見切15-25・止縁C15

下図の方法で部材を切り欠き加工し ①～③ の順序で施工してください。



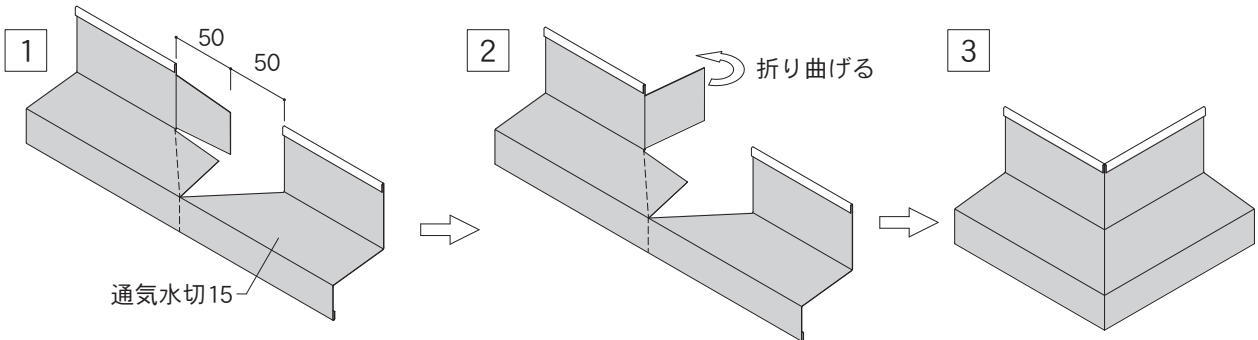
※軒の出が外壁表面から300mm以上の場合、無しも可。



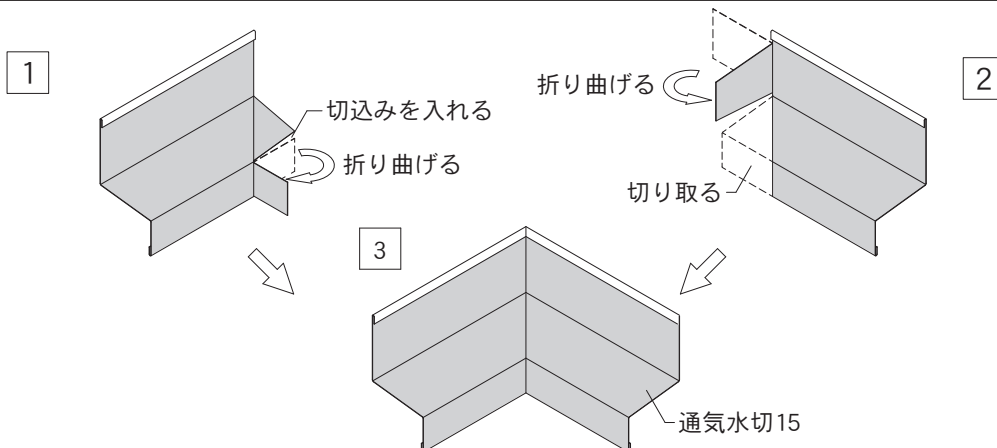
土台部[出隅部][入隅部]

使用部材：通気水切15

[出隅部] ①～③ の順序で切り欠き加工してください。



[入隅部]

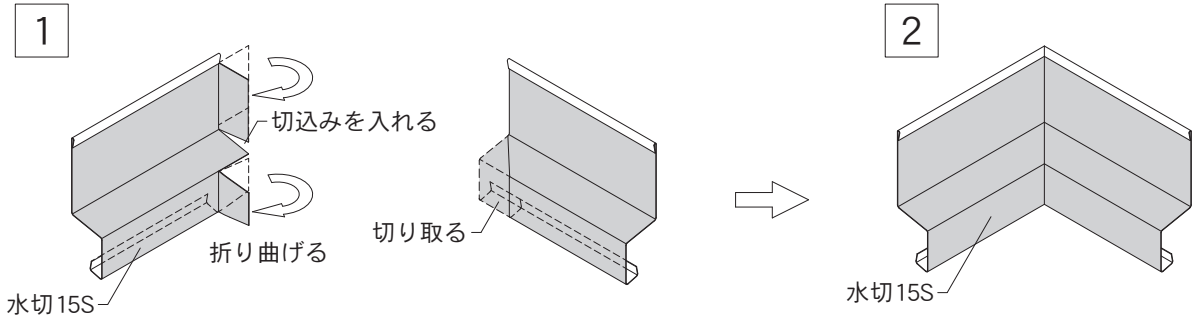


## 6-4. 部材の加工例とつなぎ方

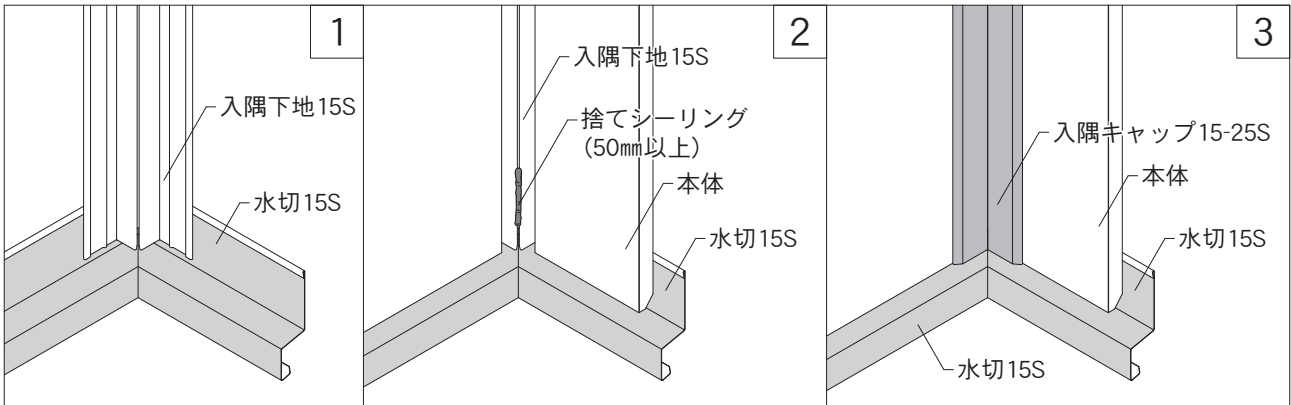
### 土台部[入隅部]

使用部材：水切15S・入隅キャップ15-25S・入隅下地15S

下図の方法で部材を切り欠き加工し 1 ~ 2 の順序で施工してください。



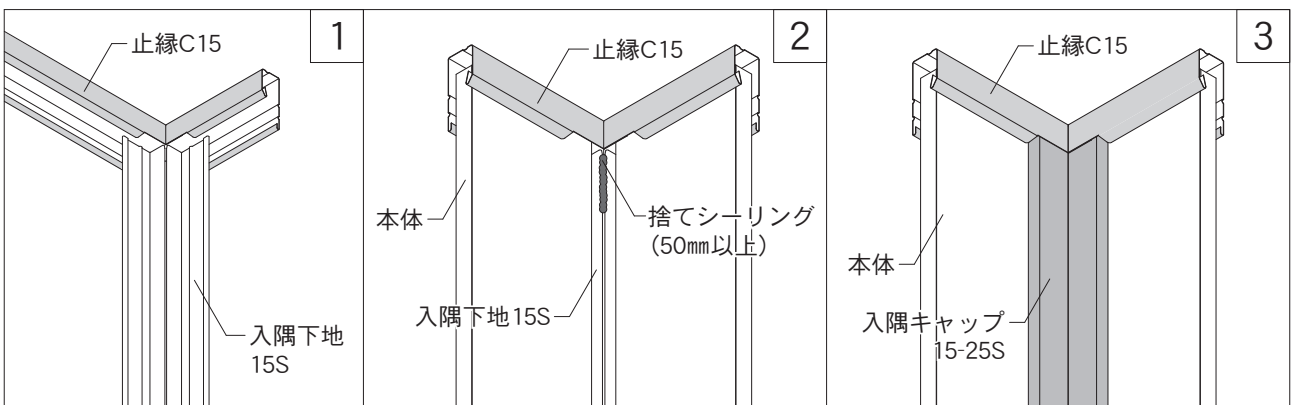
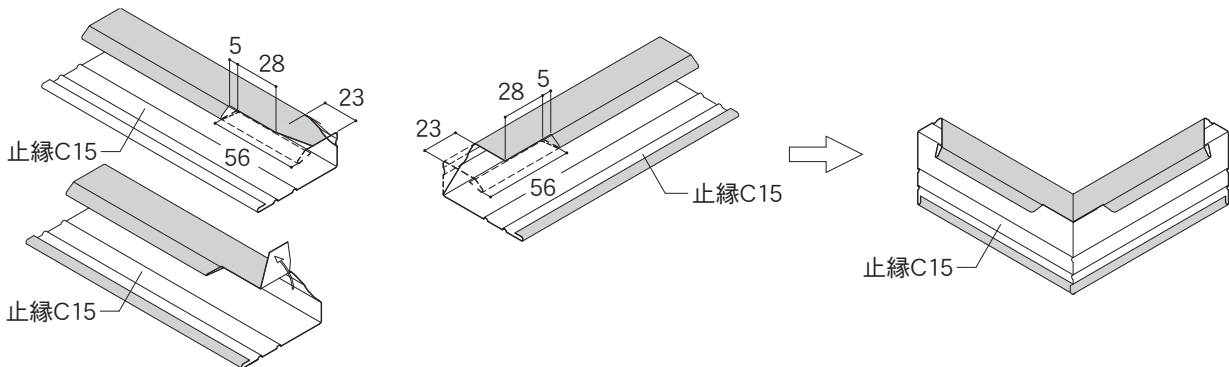
下図は、縦張りの場合の施工手順です。横張りの場合は、スターター15Sを施工してください。



### 軒部[入隅部]

使用部材：止縁C15・入隅キャップ15-25S・入隅下地15S

下図の方法で部材を切り欠き加工し 1 ~ 2 の順序で施工してください。

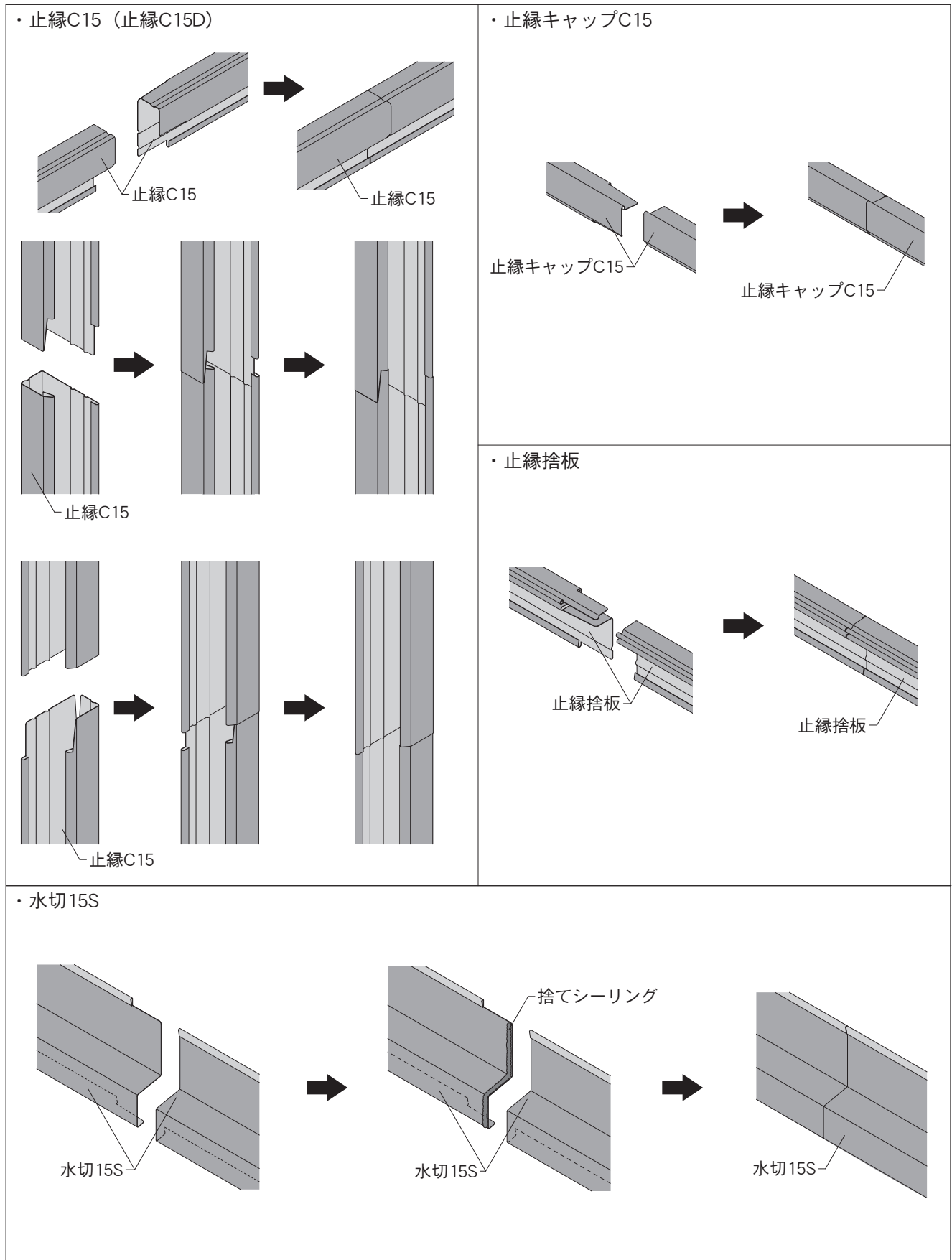


6

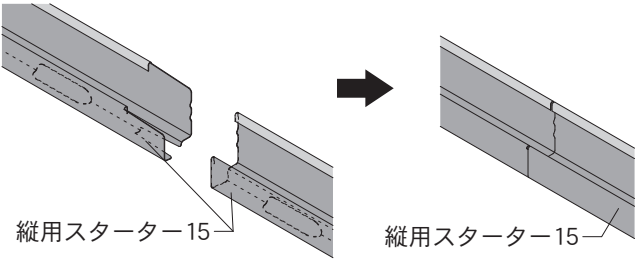
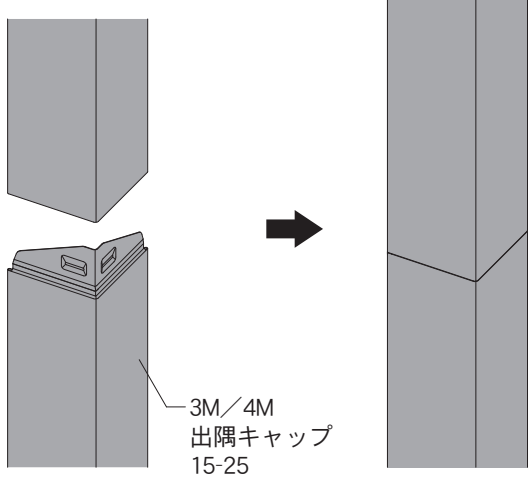
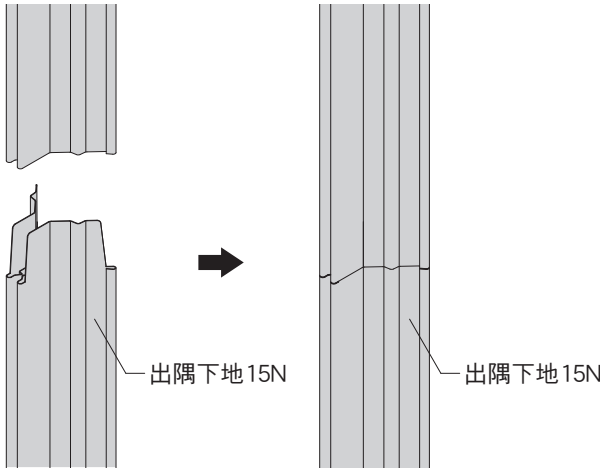
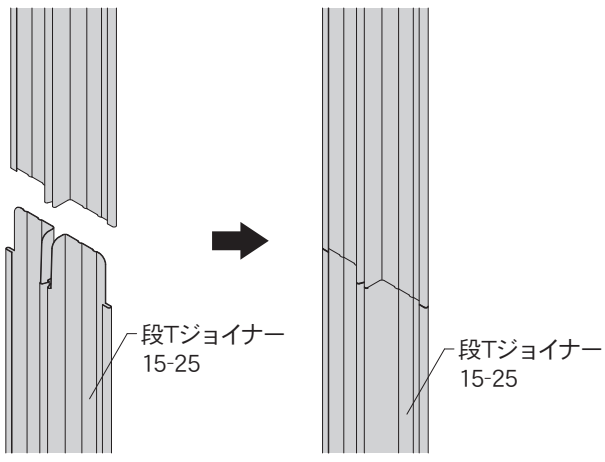
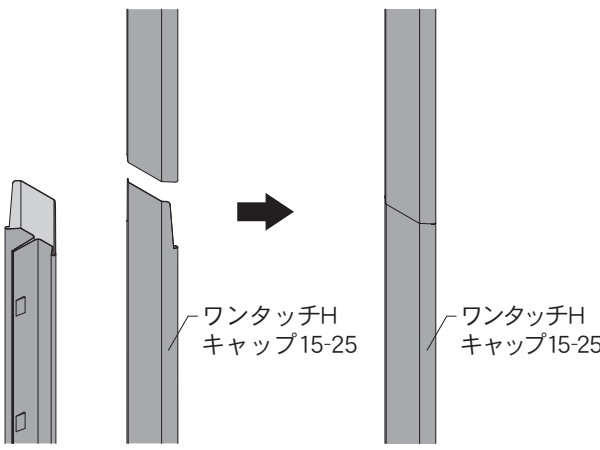
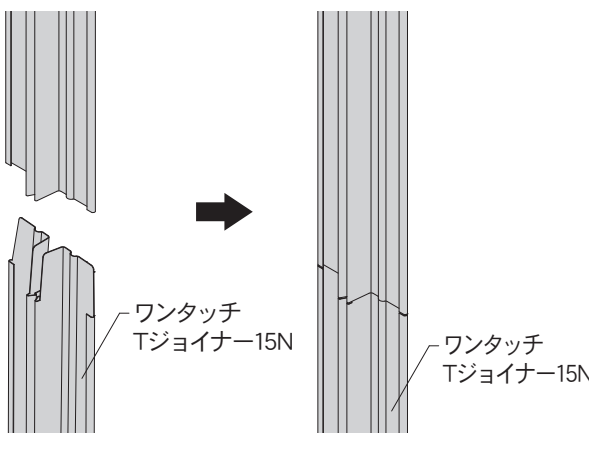
改修用  
軽減工法  
シーリング

6. 改修用シーリング軽減工法

6-4. 部材の加工例とつなぎ方



## 6-4. 部材の加工例とつなぎ方

<p>・縦用スターター15</p>  <p>縦用スターター15</p> <p>縦用スターター15</p>	<p>・3M出隅キャップ15-25／4M出隅キャップ15-25</p>  <p>3M/4M 出隅キャップ 15-25</p>
<p>・出隅下地15N</p>  <p>出隅下地15N</p> <p>出隅下地15N</p>	<p>・段Tジョイナー15-25</p>  <p>段Tジョイナー 15-25</p> <p>段Tジョイナー 15-25</p>
<p>・ワンタッチHキャップ15-25(ワンタッチHキャップ15D)</p>  <p>ワンタッチH キャップ15-25</p> <p>ワンタッチH キャップ15-25</p>	<p>・ワンタッチTジョイナー15N</p>  <p>ワンタッチ Tジョイナー15N</p> <p>ワンタッチ Tジョイナー15N</p>

6. 改修用シーリング軽減工法

6-4. 部材の加工例とつなぎ方

