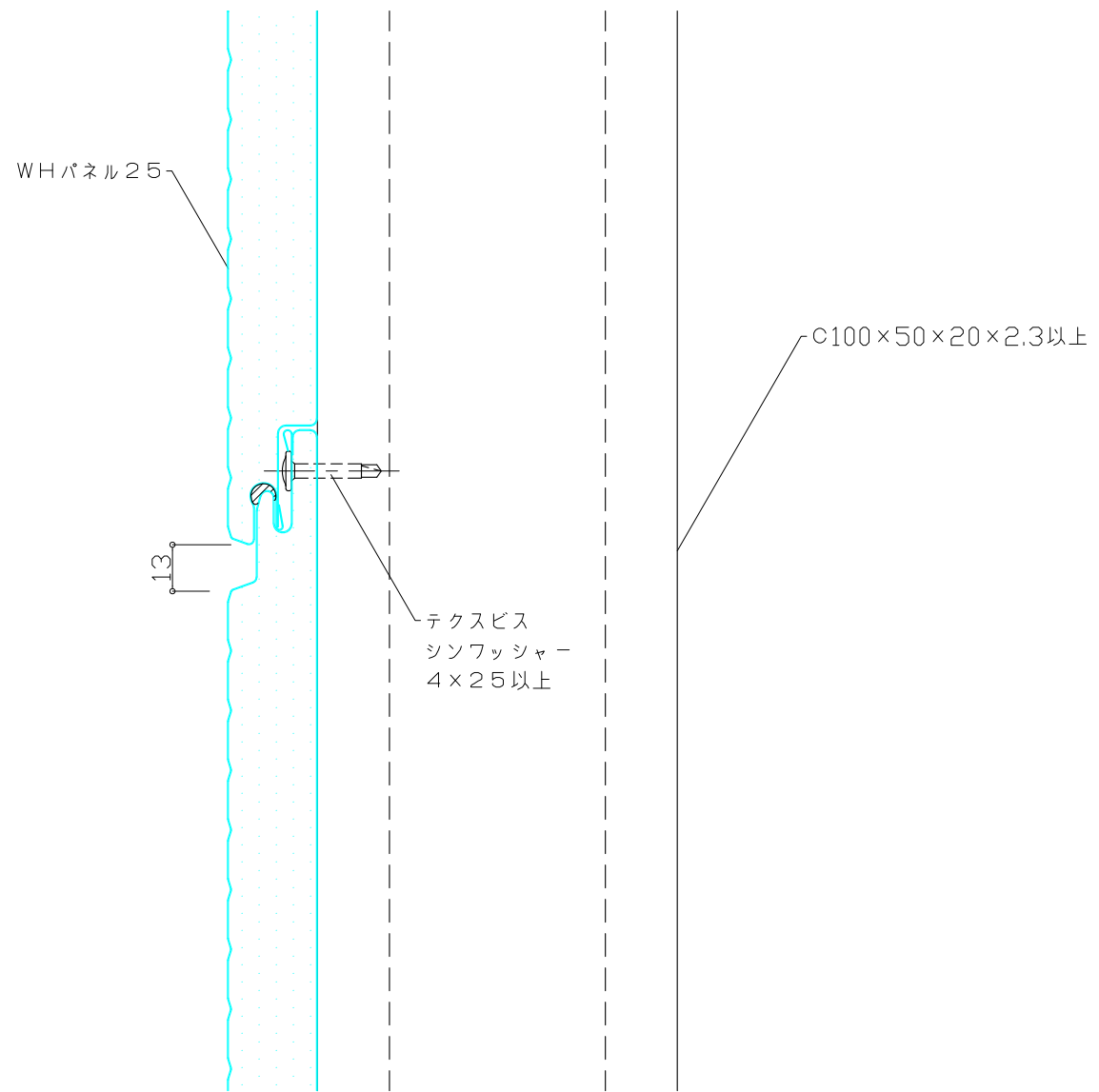
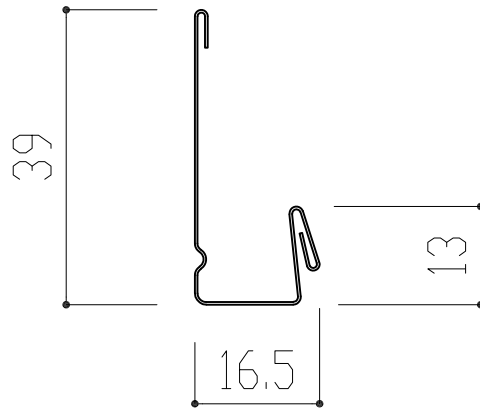


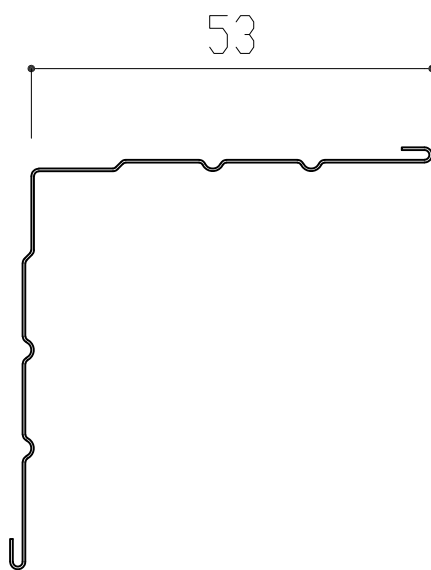
アイジー工業株式会社	アイジーヴァンド参考ディテール	名称	WHパネル25 本体断面形状	単位	mm	縮尺	1/2 (A3)	図番	IGWHN25380_01	特記	-----
------------	-----------------	----	----------------	----	----	----	----------	----	---------------	----	-------



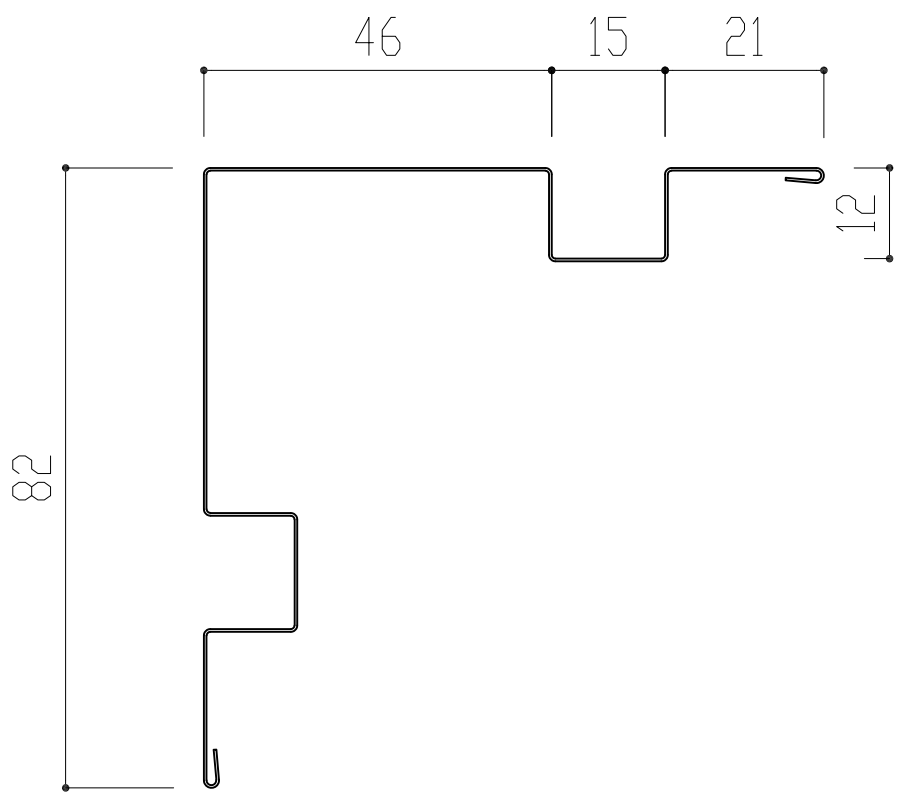
アイジー工業株式会社	アイジーヴァンド参考ディテール	名称 WHパネル25 ジョイント (かん合) 断面図	単位	mm	縮尺	1/2 (A3)	図番	IGWHNHS2500_01	特記	-----
------------	-----------------	-------------------------------	----	----	----	----------	----	----------------	----	-------



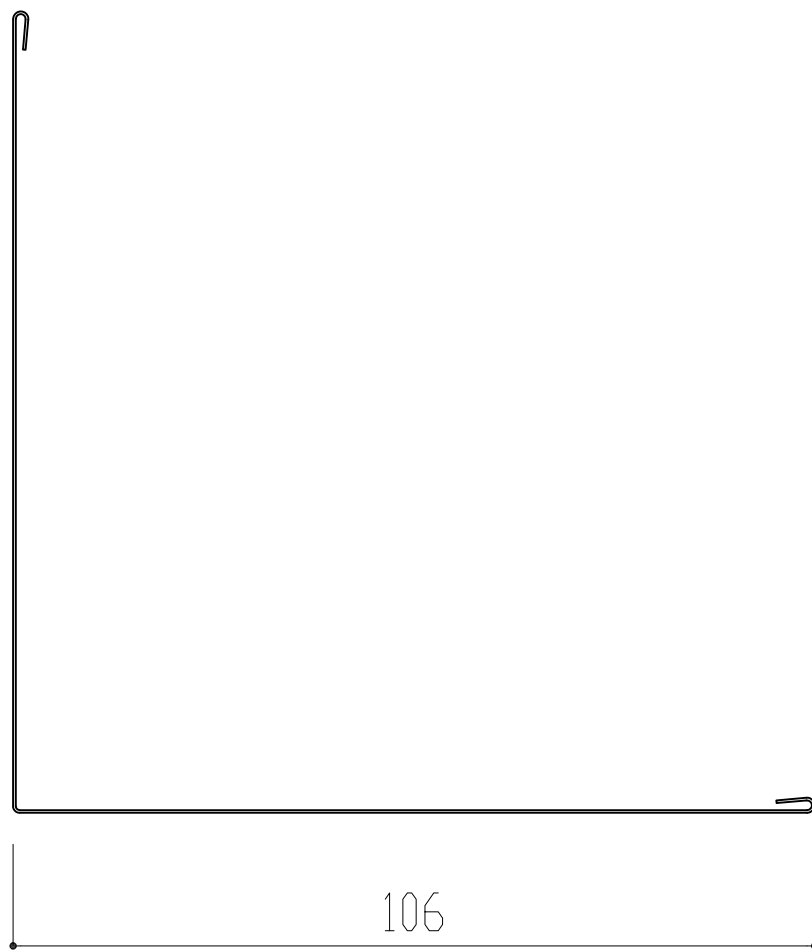
アイジー工業株式会社		アイジーヴァンド部材				名称	スターター25S				
材質	塗装ガルバリウム鋼板	長さ	3.030mm	板厚	0.35mm	単位	mm	縮尺	1/1 (A4)	図番	IGFB-07



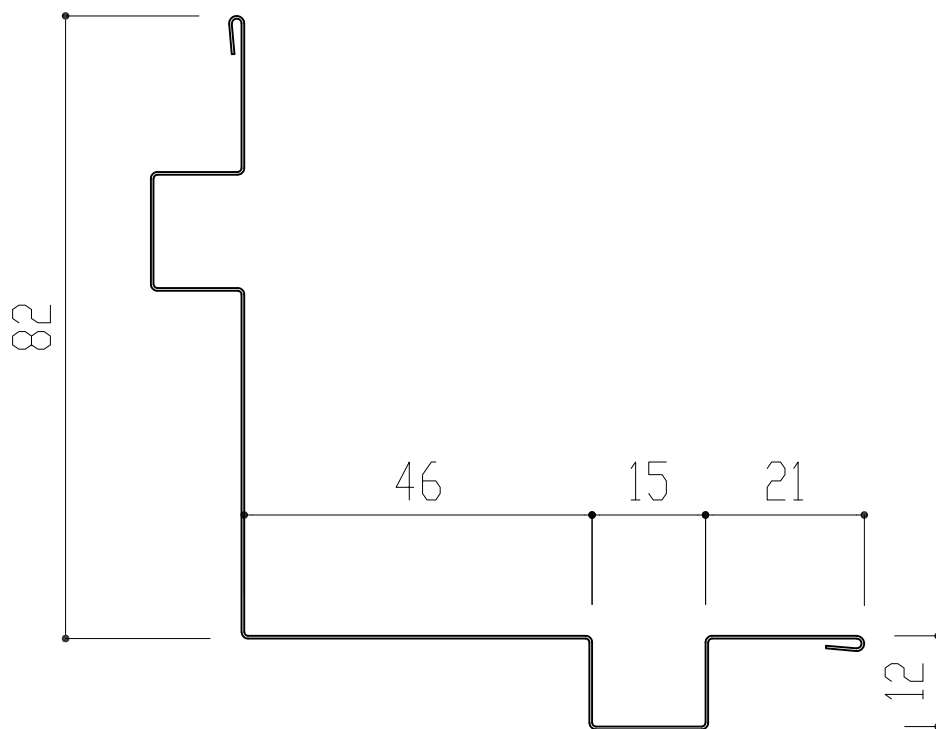
アイジー工業株式会社		アイジーヴァンド部材				名称	出隅捨板 15-25				
材質	塗装ガルバリウム鋼板	長さ	3.030mm	板厚	0.35mm	単位	mm	縮尺	1/1 (A4)	図番	IGFC-26



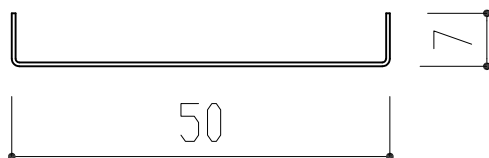
アイジー工業株式会社		アイジーヴァンド部材				名称	HS-出隅カバー 25W				
材質	塗装ガルバリウム鋼板	長さ	3,030mm	板厚	0.35mm	単位	mm	縮尺	1/1 (A4)	図番	IGFC-27



アイジー工業株式会社		アイジーヴァンド部材				名称	HS-入隅捨板 25W				
材質	塗装ガルバリウム鋼板	長さ	3.030mm	板厚	0.35mm	単位	mm	縮尺	1/1 (A4)	図番	IGFD-09

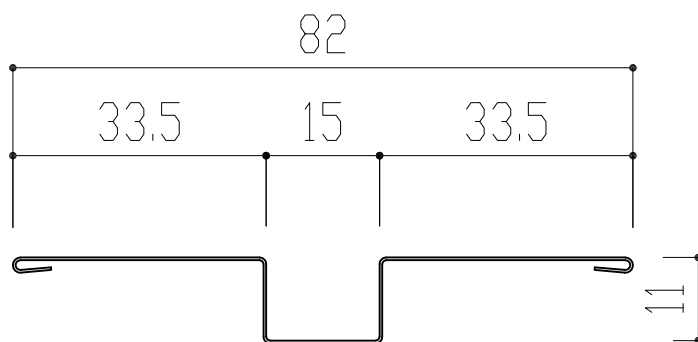


アイジー工業株式会社		アイジーヴァンド部材				名称	HS-入隅カバー 25W				
材質	塗装ガルバリウム鋼板	長さ	3,030mm	板厚	0.35mm	単位	mm	縮尺	1/1 (A4)	図番	IGFD-10

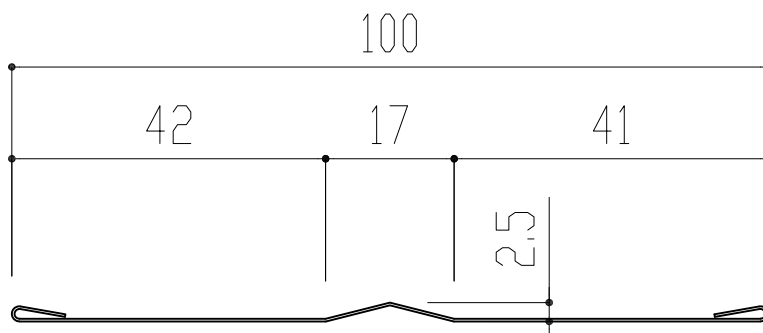


アイジー工業株式会社		アイジーヴァンド部材				名称	HS-カバープレート25W				
材質	塗装ガルバリウム鋼板	長さ	3.030mm	板厚	0.5mm	単位	mm	縮尺	1/1 (A4)	図番	IGFE-18

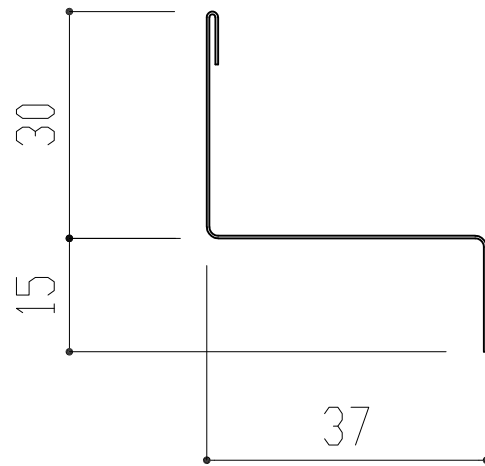




アイジー工業株式会社		アイジーヴァンド部材				名称	HS-目地キャップ25W				
材質	塗装ガルバリウム鋼板	長さ	3,030mm	板厚	0.35mm	単位	mm	縮尺	1/1 (A4)	図番	IGFE-19



アイジー工業株式会社		アイジーヴァンド部材				名称	HS-ジョイナー25WH				
材質	塗装ガルバリウム鋼板	長さ	3,030mm	板厚	0,35mm	単位	mm	縮尺	1/1 (A4)	図番	IGFE-20



アイジー工業株式会社		アイジーヴァンド部材				名称	HS-見切25W				
材質	塗装ガルバリウム鋼板	長さ	3,030mm	板厚	0.35mm	単位	mm	縮尺	1/1 (A4)	図番	IGFF-14