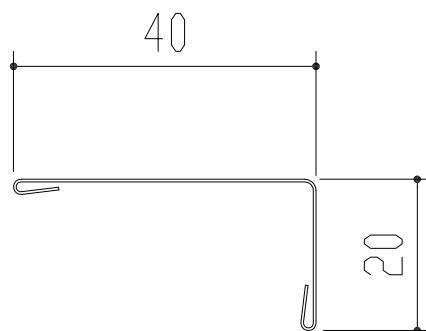
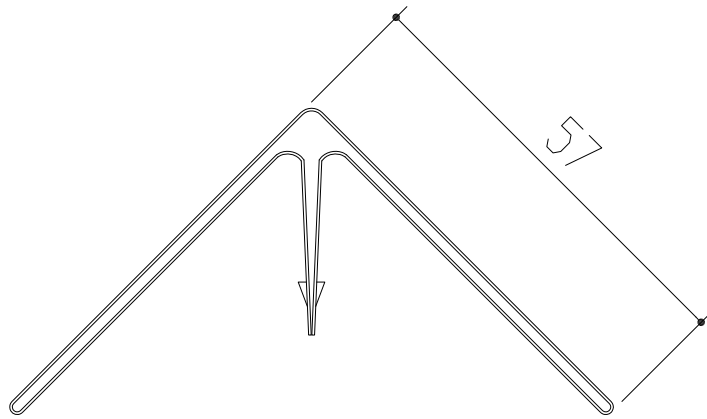


ガルバ鋼板は55%アルミニウム-亜鉛合金めっき鋼板でアイジー工業（株）の登録商標です。

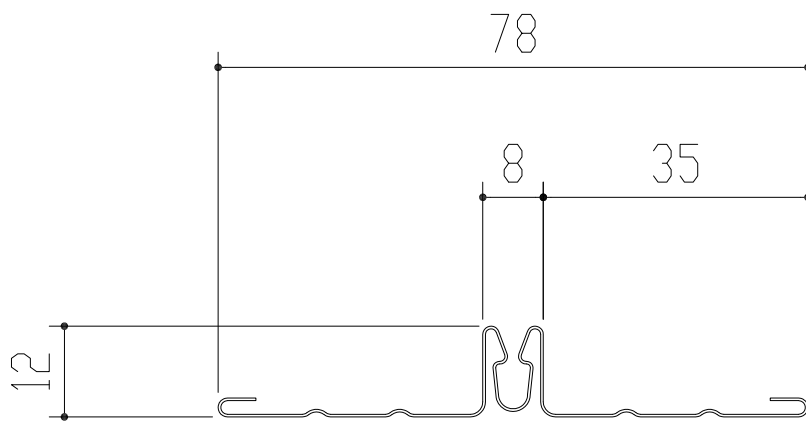
アイジー工業株式会社	アイジーサイディング本体	名称	本体断面形状図 SF-ガルステージシャイン	単位	mm	縮尺	1/2 (A3)	図番	sd-034	特記	
------------	--------------	----	-----------------------	----	----	----	----------	----	--------	----	--



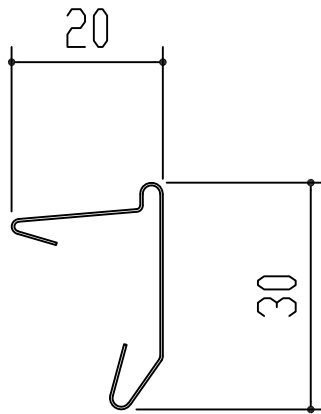
アイジー工業株式会社		アイジーサイディング部材				名称	アングル(20×40)/アングル(20×40) D				
材質	塗装ガルバ鋼板※ ※55%アルミニウム-亜鉛合金めっき鋼板	長さ	3,030mm	板厚	0,35mm	単位	mm	縮尺	1/1 (A4)	図番	sf-014



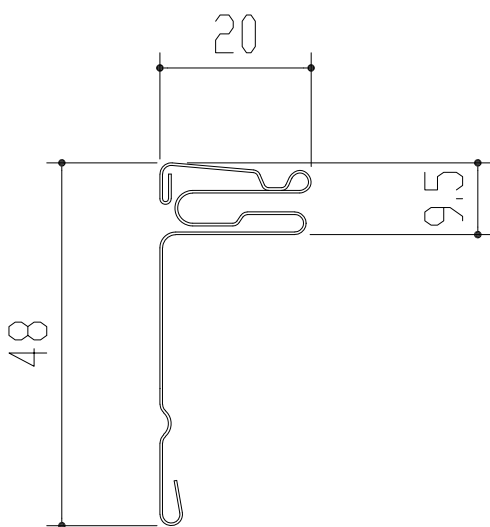
アイジー工業株式会社		アイジーサイディング部材				名称	3M出隅キャップ15-25 3M出隅キャップ15D				
材質	塗装ガルバ鋼板※ ※55%アルミニウム-亜鉛合金めっき鋼板	長さ	3,030mm	板厚	0,35mm	単位	mm	縮尺	1/1 (A4)	図番	sf-020



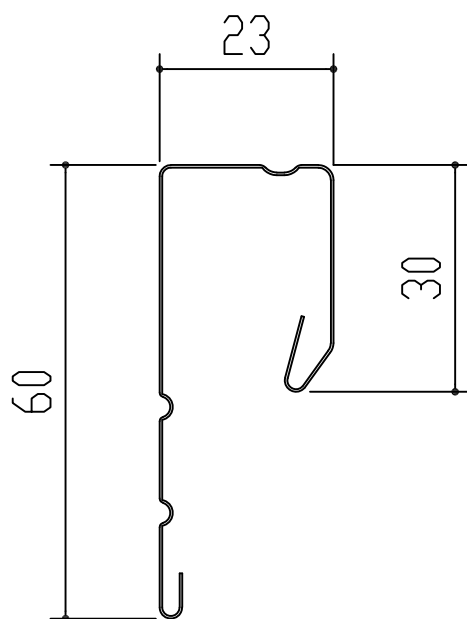
アイジー工業株式会社		アイジーサイディング部材				名称	段Tジョイナー15-25				
材質	塗装ガルバ鋼板※ ※55%アルミニウム-亜鉛合金めっき鋼板	長さ	3,030mm	板厚	0,35mm	単位	mm	縮尺	1/1 (A4)	図番	sf-025



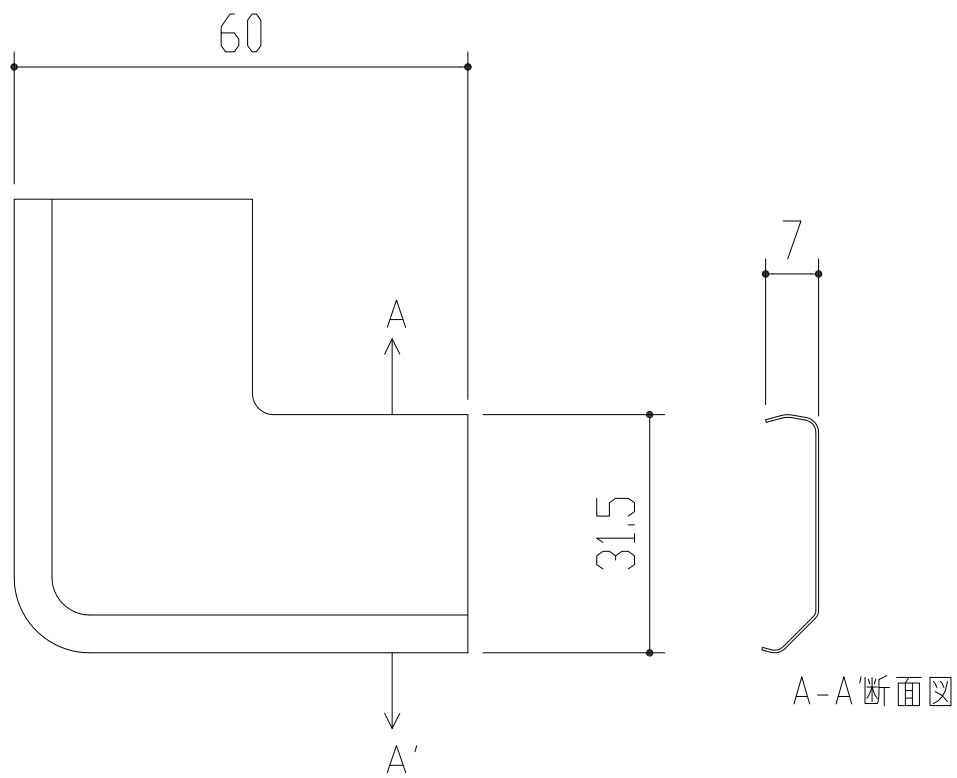
アイジー工業株式会社		アイジーサイディング部材				名称	止縁キャップC15				
材質	塗装ガルバ鋼板 [※] ※55%アルミニウム-亜鉛合金めっき鋼板	長さ	3,030mm	板厚	0,35mm	単位	mm	縮尺	1/1 (A4)	図番	sf-027



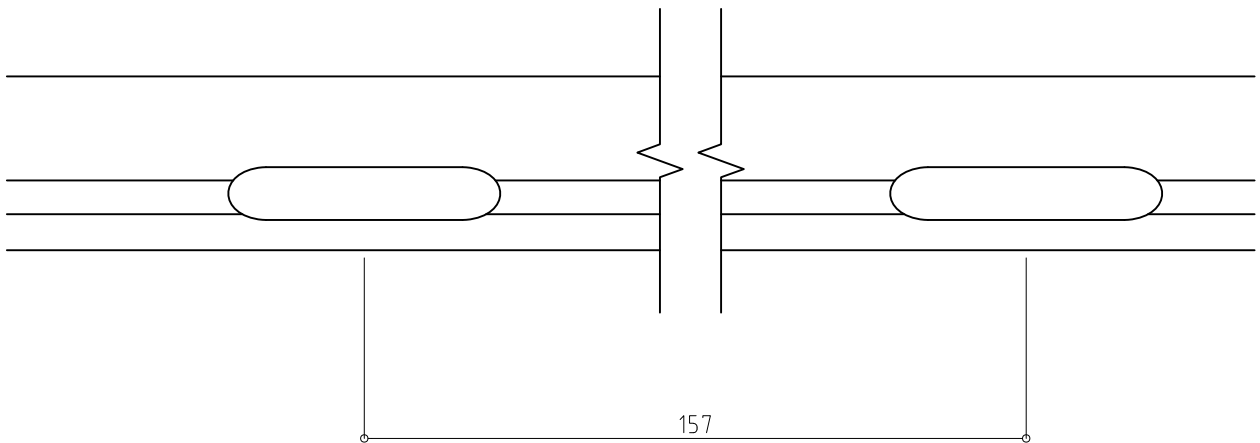
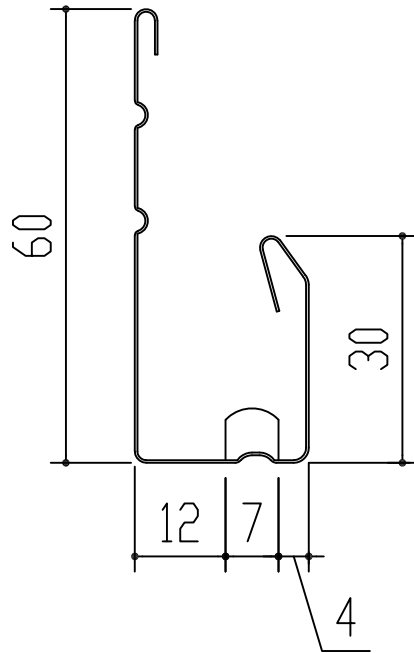
アイジー工業株式会社		アイジーサイディング部材				名称	止縁捨板				
材質	塗装ガルバ鋼板* ※55%アルミニウム-亜鉛合金めっき鋼板	長さ	3,030mm	板厚	0,35mm	単位	mm	縮尺	1/1 (A4)	図番	sf-029



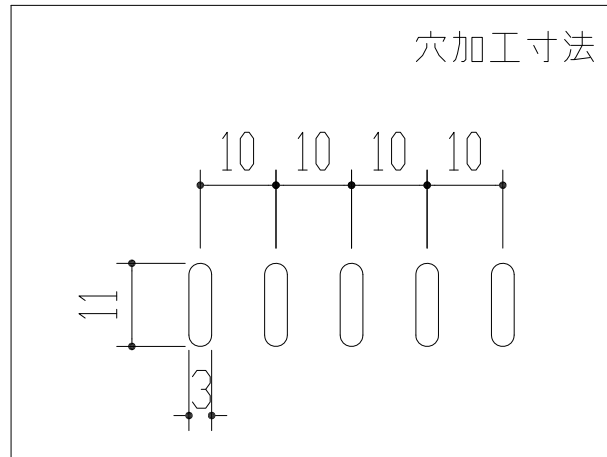
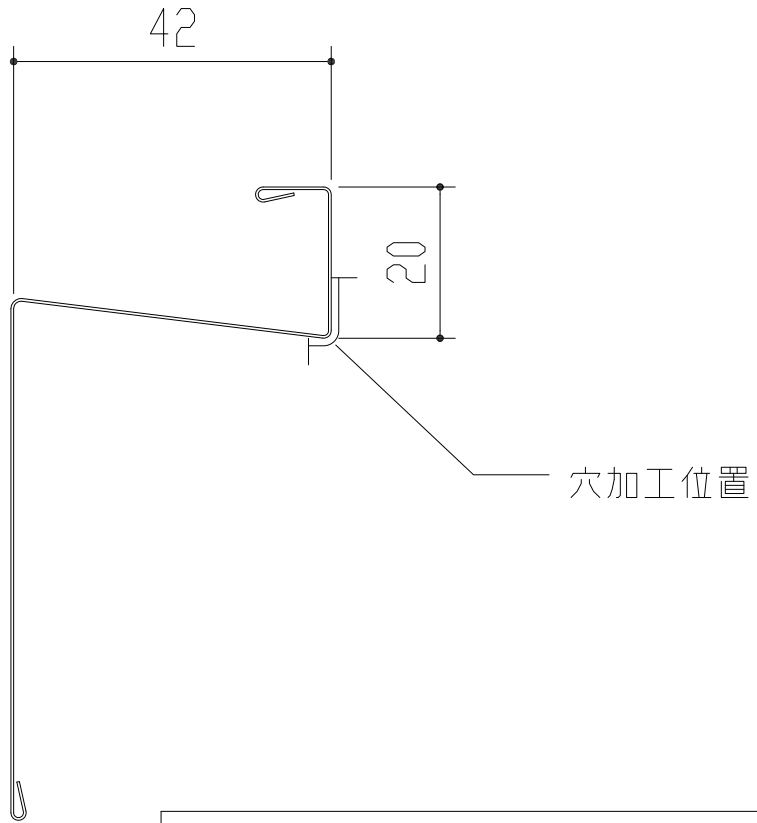
アイジー工業株式会社		アイジーサイディング部材				名称	止縁C15/止縁C15D				
材質	塗装ガルバ鋼板※ ※55%アルミニウム-亜鉛合金めっき鋼板	長さ	3,030mm	板厚	0,35mm	単位	mm	縮尺	1/1 (A4)	図番	sf-031



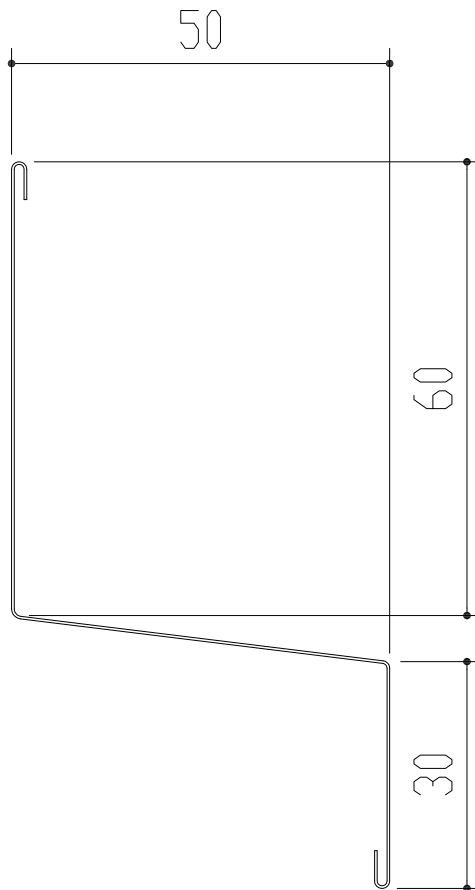
アイジー工業株式会社		アイジーサイディング部材				名称	ワンタッチコーナーキャップ15-25/ ワンタッチコーナーキャップ15D				
材質	塗装ガルバ鋼板※ ※55%アルミニウム-亜鉛合金めっき鋼板	長さ	-	板厚	0.35mm	単位	mm	縮尺	1/1 (A4)	図番	sf-061



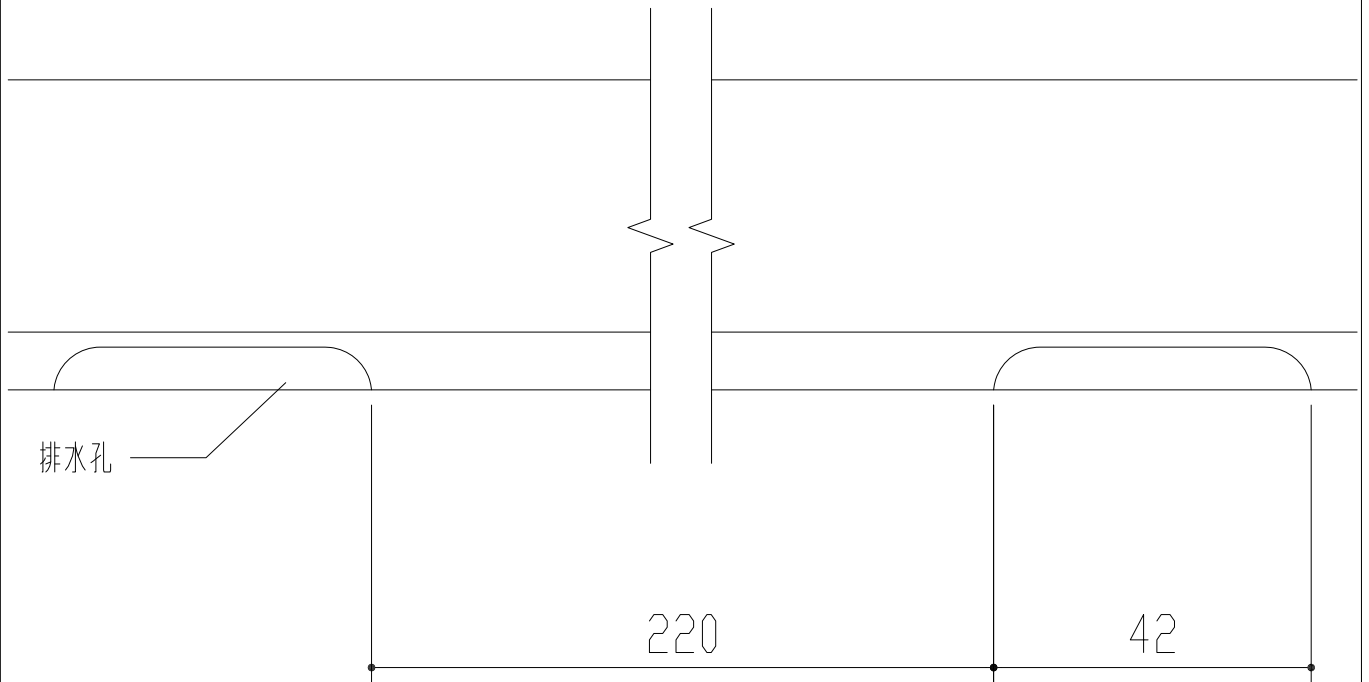
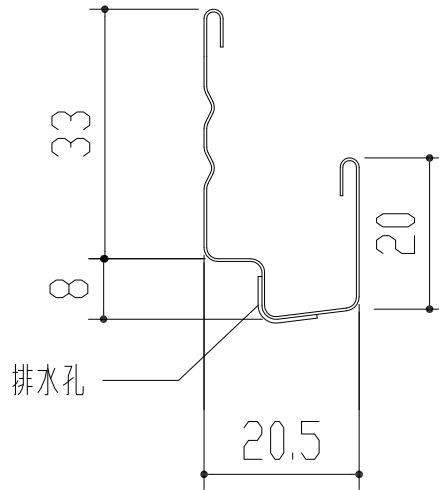
アイジー工業株式会社		アイジーサイディング部材				名称	小口カバー15				
材質	塗装ガルバ鋼板* ※55%アルミニウム-亜鉛合金めっき鋼板	長さ	3,030mm	板厚	0.35mm	単位	mm	縮尺	1/1 (A4)	図番	sf-116



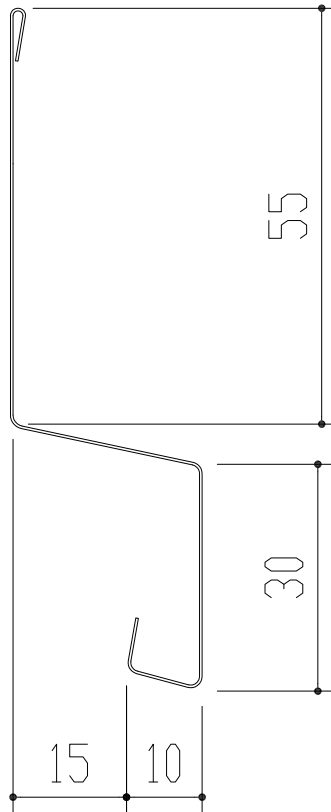
アイジー工業株式会社		アイジーサイディング部材				名称	通気軒見切15-25				
材質	塗装ガルバ鋼板※ ※55%アルミニウム-亜鉛合金めっき鋼板	長さ	3,030mm	板厚	0,35mm	単位	mm	縮尺	1/1 (A4)	図番	sf-124



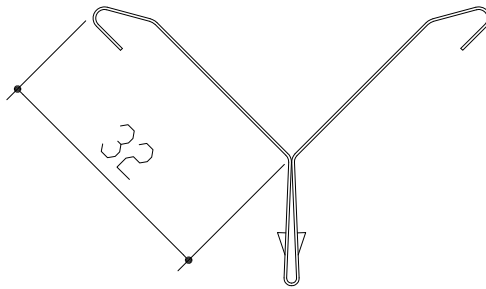
アイジー工業株式会社		アイジーサイディング部材					名称	通気水切15			
材質	塗装ガルバ鋼板※ ※55%アルミニウム-亜鉛合金めっき鋼板	長さ	3,030mm	板厚	0.35mm	単位	mm	縮尺	1/1 (A4)	図番	sf-125



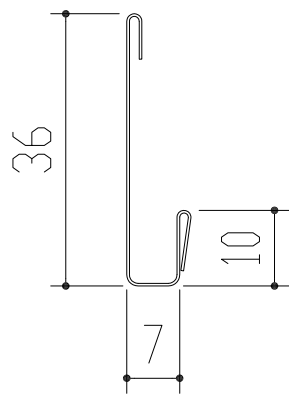
アイジー工業株式会社		アイジーサイディング部材				名称	縦用スターター15				
材質	塗装ガルバ鋼板※ ※55%アルミニウム-亜鉛合金めっき鋼板	長さ	3,030mm	板厚	0,35mm	単位	mm	縮尺	1/1 (A4)	図番	sf-135



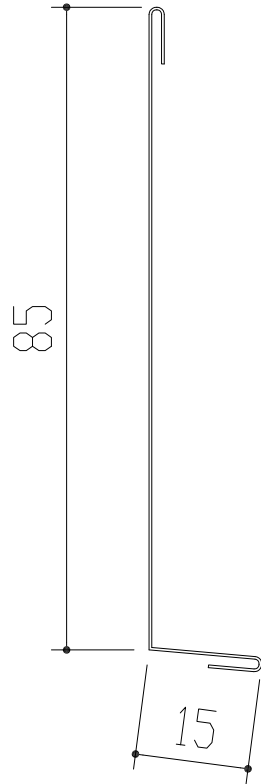
アイジー工業株式会社		アイジーサイディング部材				名称	水切15S				
材質	塗装ガルバ鋼板※ ※55%アルミニウム-亜鉛合金めっき鋼板	長さ	3,030mm	板厚	0,35mm	単位	mm	縮尺	1/1 (A4)	図番	sf-152



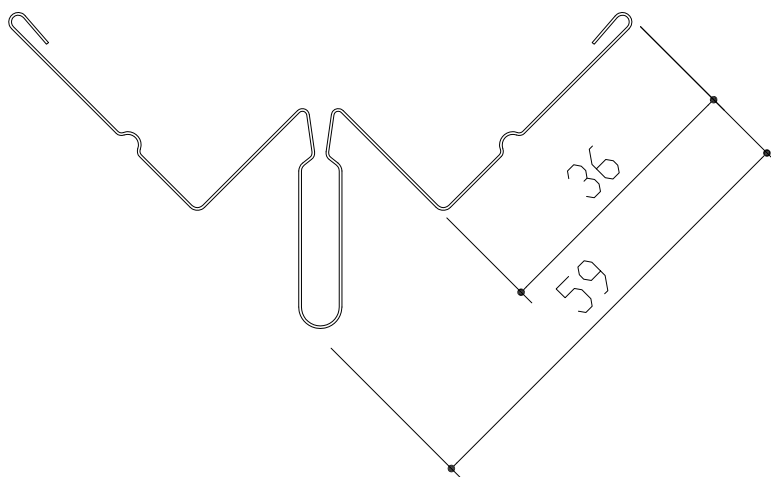
アイジー工業株式会社		アイジーサイディング部材				名称	入隅キャップ15-25S				
材質	塗装ガルバ鋼板※ ※55%アルミニウム-亜鉛合金めっき鋼板	長さ	3,030mm	板厚	0,35mm	単位	mm	縮尺	1/1 (A4)	図番	sf-157



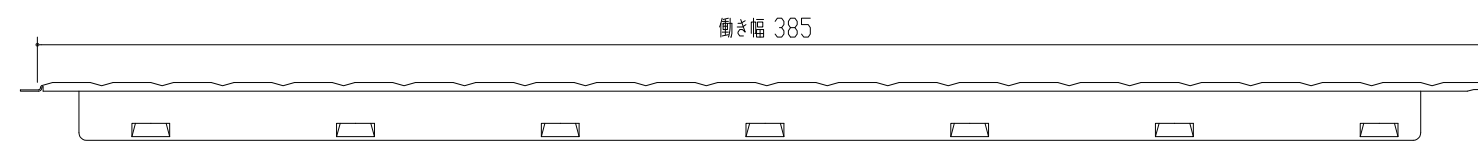
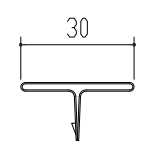
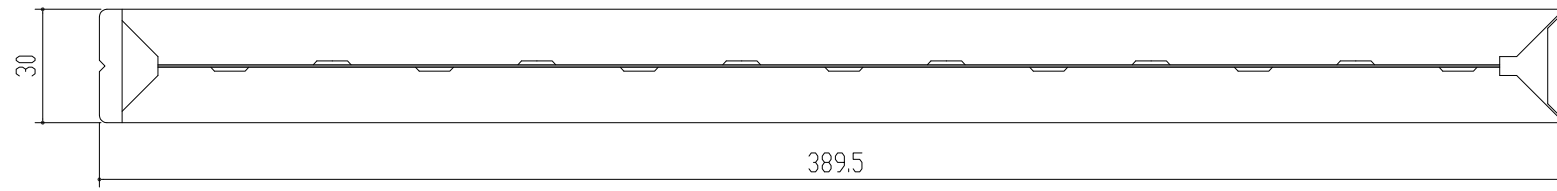
アイジー工業株式会社		アイジーサイディング部材				名称	スターター15S				
材質	塗装ガルバ鋼板※ ※55%アルミニウム-亜鉛合金めっき鋼板	長さ	3,030mm	板厚	0,35mm	単位	mm	縮尺	1/1 (A4)	図番	sf-159



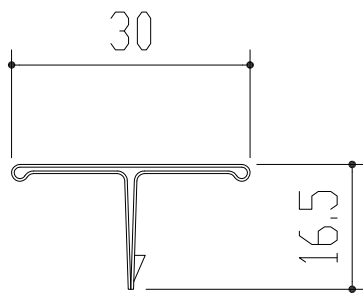
アイジー工業株式会社		アイジーサイディング部材				名称	捨板 (15×85)				
材質	塗装ガルバ鋼板※ ※55%アルミニウム-亜鉛合金めっき鋼板	長さ	3,030mm	板厚	0,35mm	単位	mm	縮尺	1/1 (A4)	図番	sf-169



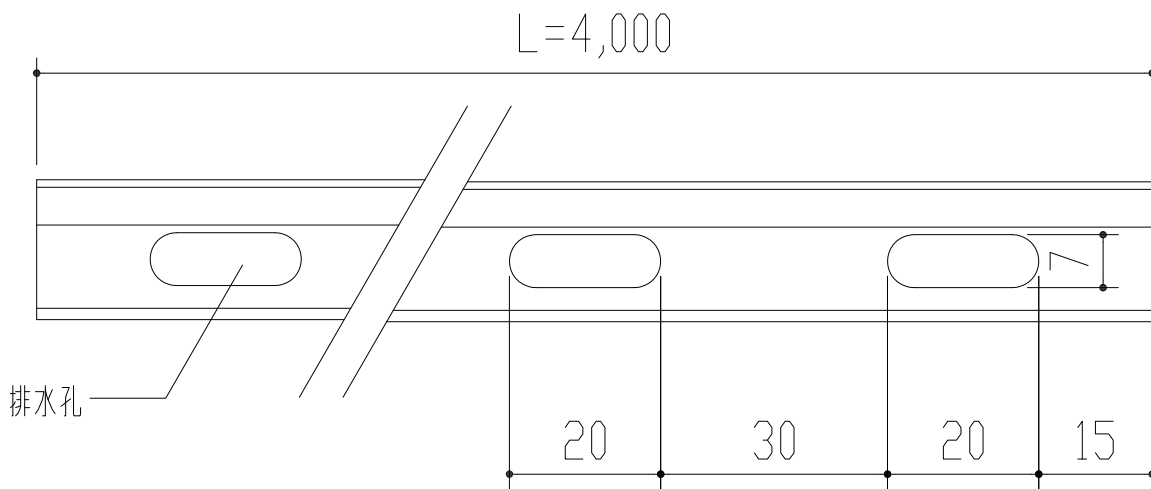
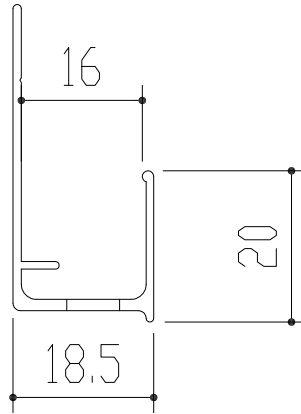
アイジー工業株式会社		アイジーサイディング部材				名称	入隅下地15S				
材質	塗装ガルバ鋼板※ ※55%アルミニウム-亜鉛合金めっき鋼板	長さ	3,030mm	板厚	0,35mm	単位	mm	縮尺	1/1 (A4)	図番	sf-170



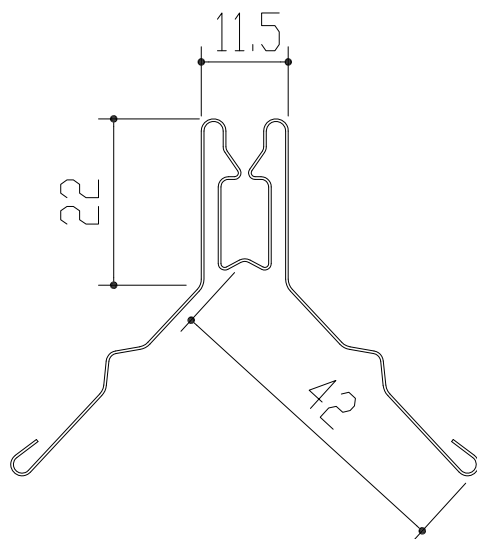
アイジー工業株式会社	アイジーサイディング部材	名称	段キャップZ15S	板厚	0.35mm	単位	mm	縮尺	1/2 (A3)	図番	sf-178	材質	塗装ガルバ鋼板® ※55%アルミニウム-亜鉛合金めっき鋼板	特記
------------	--------------	----	-----------	----	--------	----	----	----	----------	----	--------	----	----------------------------------	----



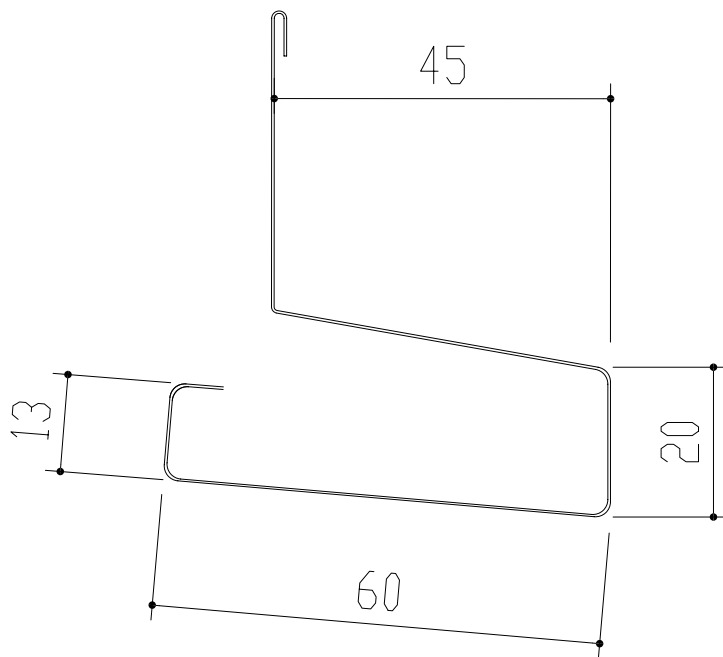
アイジー工業株式会社		アイジーサイディング部材				名称	フラットTキャップ15				
材質	塗装ガルバ鋼板※ ※55%アルミニウム-亜鉛合金めっき鋼板	長さ	3,030mm	板厚	0,35mm	単位	mm	縮尺	1/1 (A4)	図番	sf-184



アイジー工業株式会社		アイジーサイディング部材				名称	アルミ縦用スターター15				
材質	アルミ押出品	長さ	4,000mm	板厚	1mm	単位	mm	縮尺	1/1 (A4)	図番	sf-187



アイジー工業株式会社		アイジーサイディング部材				名称	出隅下地15N				
材質	塗装ガルバ鋼板※ ※55%アルミニウム-亜鉛合金めっき鋼板	長さ	3,030mm	板厚	0,35mm	単位	mm	縮尺	1/1 (A4)	図番	sf-198



アイジー工業株式会社		アイジーサイディング部材				名称	下がり壁水切D45				
材質	塗装ガルバ鋼板※ ※55%アルミニウム-亜鉛合金めっき鋼板	長さ	3,030mm	板厚	0.35mm	単位	mm	縮尺	1/1 (A4)	図番	sf-240