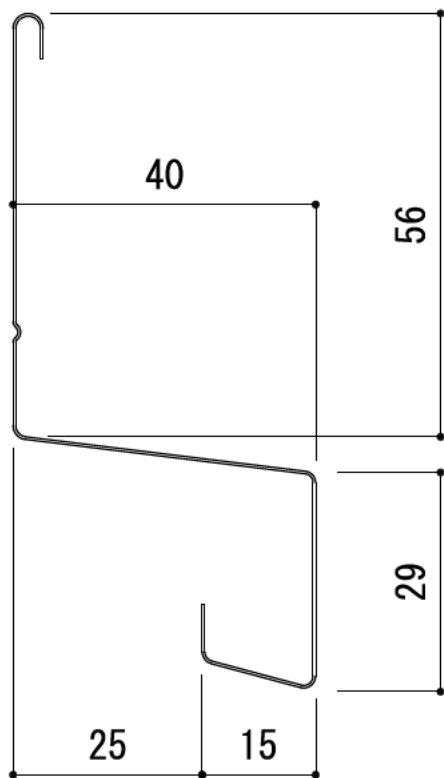
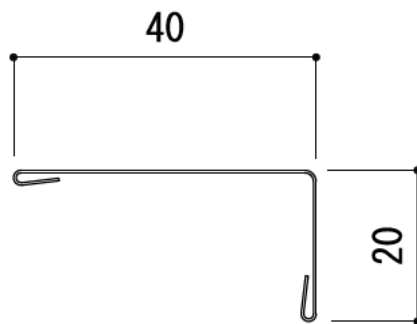


超高耐久ガルバは2%マグネシウム-55%アルミニウム-亜鉛合金めっき鋼板です。

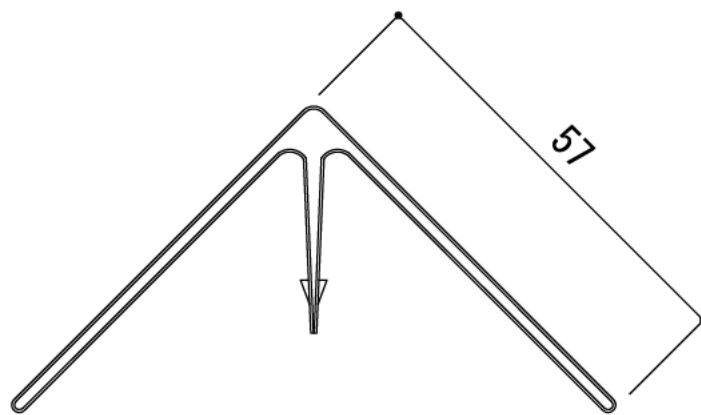
アイジー工業株式会社	アイジーサイディング本体	名称 本体断面形状図 SP-ガルスクエア	単位 mm	縮尺	1/2 (A3)	図番	sd-045	特記
------------	--------------	-------------------------	----------	----	----------	----	--------	----



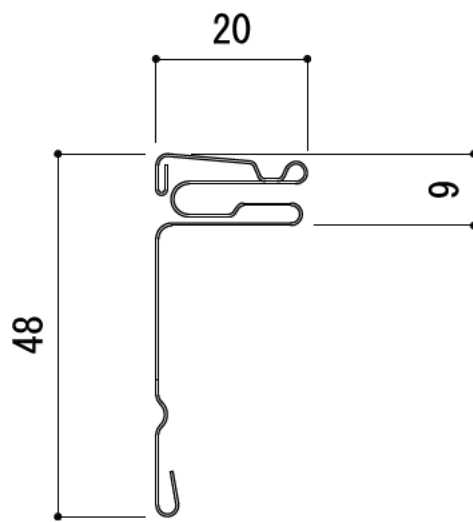
アイジー工業株式会社		アイジーサイディング部材				名称	水切25				
材質	塗装ガルバ鋼板* ※55%アルミニウム-亜鉛合金めっき鋼板	長さ	3,030mm	板厚	0,35mm	単位	mm	縮尺	1/1 (A4)	図番	sf-005



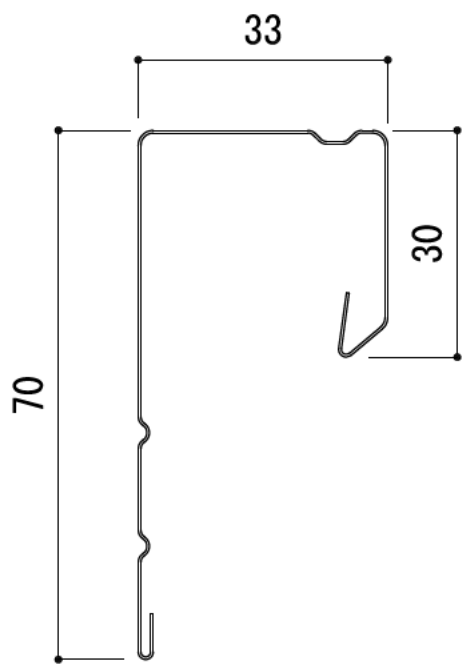
アイジー工業株式会社		アイジーサイディング部材				名称	アングル(20×40)/アングル(20×40) D				
材質	塗装ガルバ鋼板* ※55%アルミニウム-亜鉛合金めっき鋼板	長さ	3.030mm	板厚	0.35mm	単位	mm	縮尺	1/1 (A4)	図番	sf-014



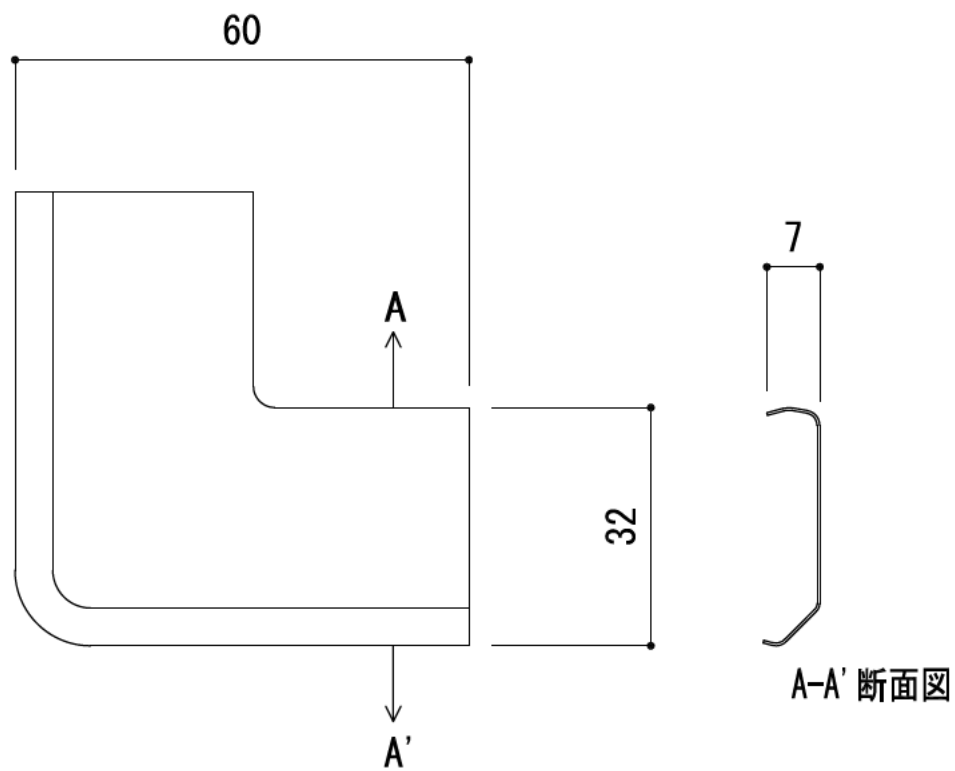
アイジー工業株式会社		アイジーサイディング部材				名称	3M出隅キャップ15-25 3M出隅キャップ15D				
材質	塗装ガルバ鋼板* ※55%アルミニウム-亜鉛合金めっき鋼板	長さ	3.030mm	板厚	0.35mm	単位	mm	縮尺	1/1 (A4)	図番	sf-020



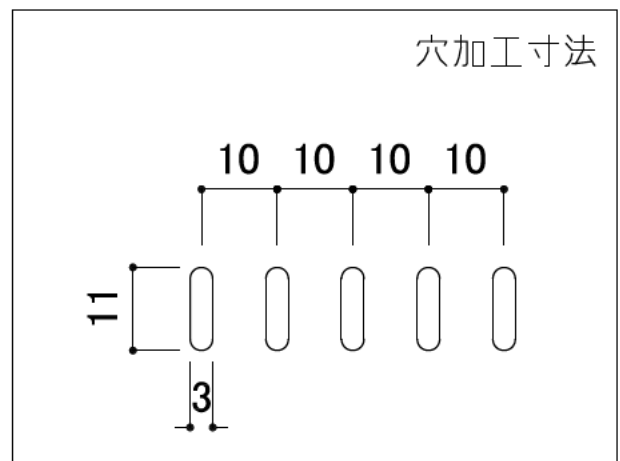
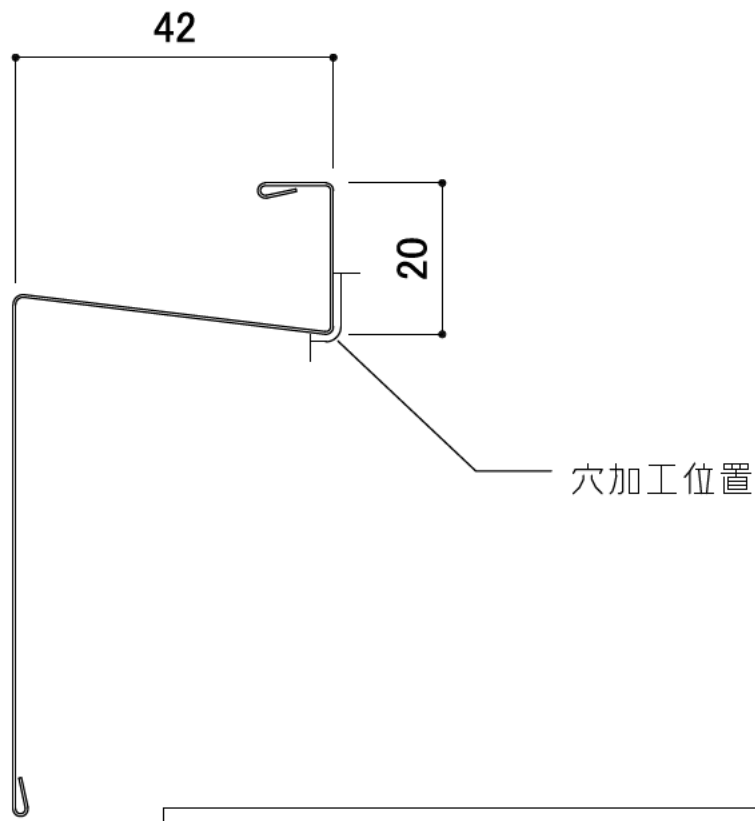
アイジー工業株式会社		アイジーサイディング部材				名称	止縁捨板				
材質	塗装ガルバ鋼板* ※55%アルミニウム-亜鉛合金めっき鋼板	長さ	3,030mm	板厚	0,35mm	単位	mm	縮尺	1/1 (A4)	図番	sf-029



アイジー工業株式会社		アイジーサイディング部材					名称	止縁C25			
材質	塗装ガルバ鋼板* ※55%アルミニウム-亜鉛合金めっき鋼板	長さ	3,030mm	板厚	0.35mm	単位	mm	縮尺	1/1 (A4)	図番	sf-032

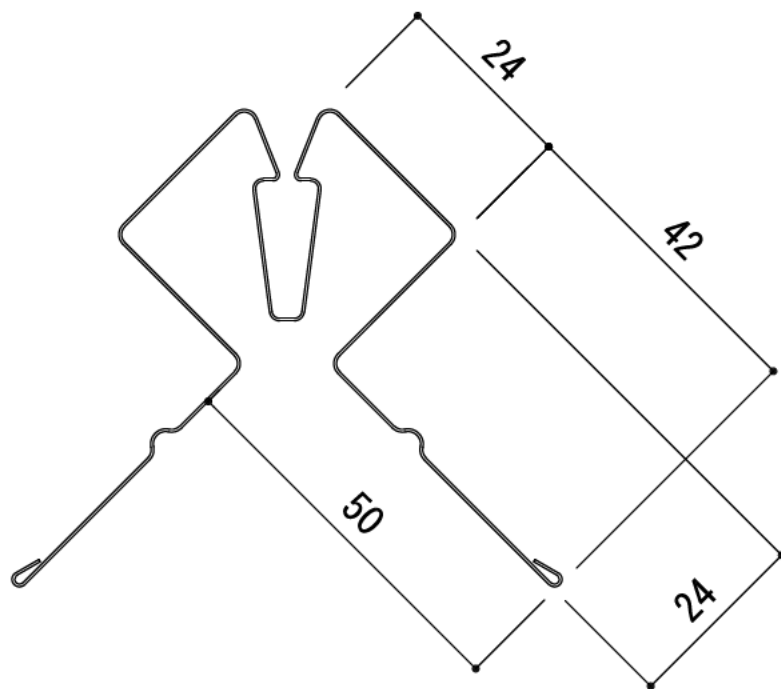


アイジー工業株式会社		アイジーサイディング部材				名称	ワンタッチコーナーキャップ15-25/ ワンタッチコーナーキャップ15D				
材質	塗装ガルバ鋼板* ※55%アルミニウム-亜鉛合金めっき鋼板	長さ	-	板厚	0.35mm	単位	mm	縮尺	1/1 (A4)	図番	sf-061

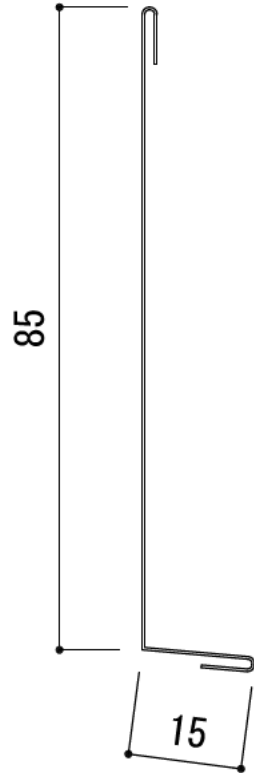


アイジー工業株式会社		アイジーサイディング部材				名称	通気軒見切15-25				
材質	塗装ガルバ鋼板* ※55%アルミニウム-亜鉛合金めっき鋼板	長さ	3,030mm	板厚	0,35mm	単位	mm	縮尺	1/1 (A4)	図番	sf-124

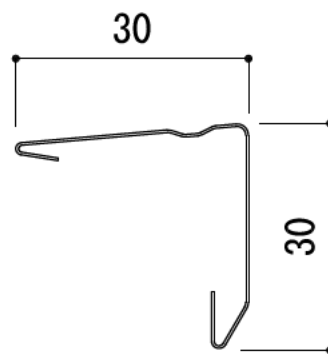




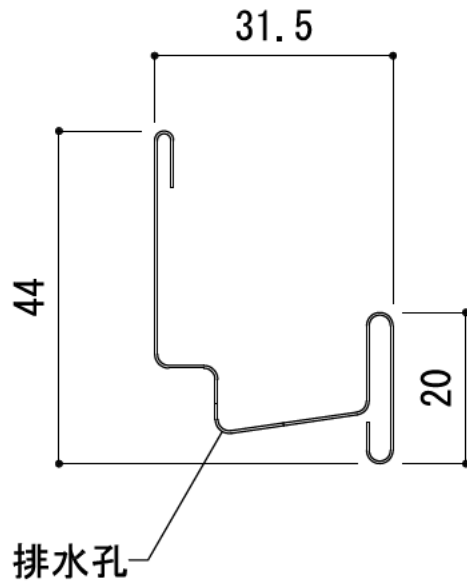
アイジー工業株式会社		アイジーサイディング部材				名称	出隅下地25N				
材質	塗装ガルバ鋼板* ※55%アルミニウム-亜鉛合金めっき鋼板	長さ	3.030mm	板厚	0.35mm	単位	mm	縮尺	1/1 (A4)	図番	sf-144



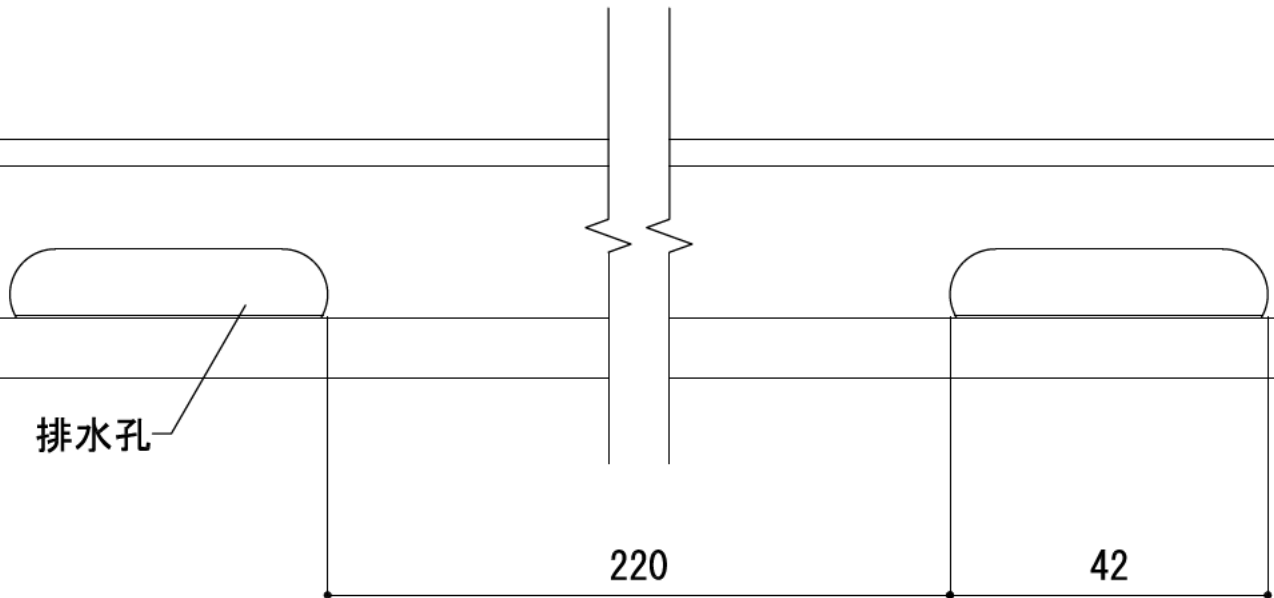
アイジー工業株式会社		アイジーサイディング部材				名称	捨板 (15×85)				
材質	塗装ガルバ鋼板* ※55%アルミニウム-亜鉛合金めっき鋼板	長さ	3.030mm	板厚	0.35mm	単位	mm	縮尺	1/1 (A4)	図番	sf-169



アイジー工業株式会社		アイジーサイディング部材				名称	止縁キャップ25				
材質	塗装ガルバ鋼板* ※55%アルミニウム-亜鉛合金めっき鋼板	長さ	3,030mm	板厚	0,35mm	単位	mm	縮尺	1/1 (A4)	図番	sf-255



底面図



アイジー工業株式会社

アイジーサイディング部材

名称

縦用スターター25

材質	塗装ガルバ鋼板* ※55%アルミニウム-亜鉛合金めっき鋼板	長さ	3,030mm	板厚	0.35mm	単位	mm	縮尺	1/1 (A4)	図番	sf-256
----	----------------------------------	----	---------	----	--------	----	----	----	----------	----	--------