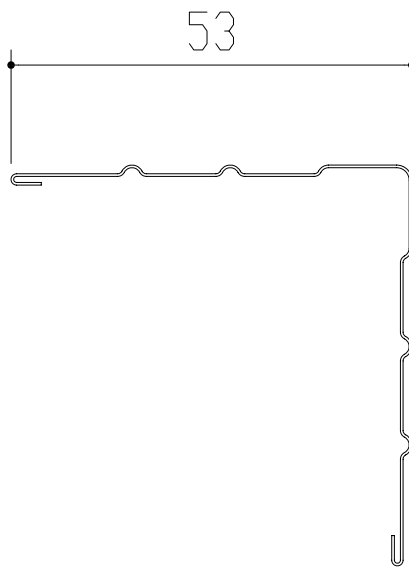
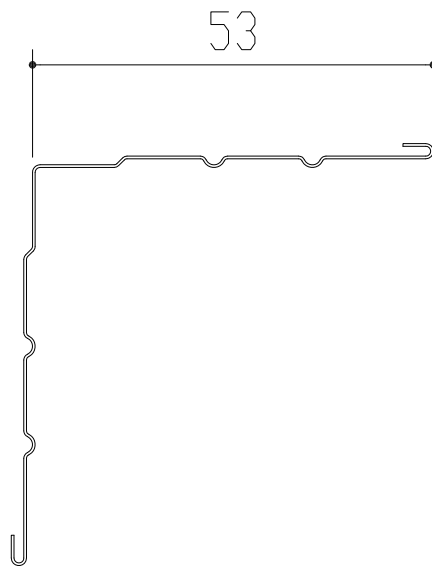


ガルバ鋼板は55%アルミニウム-亜鉛合金めっき鋼板でアイジー工業(株)の登録商標です。

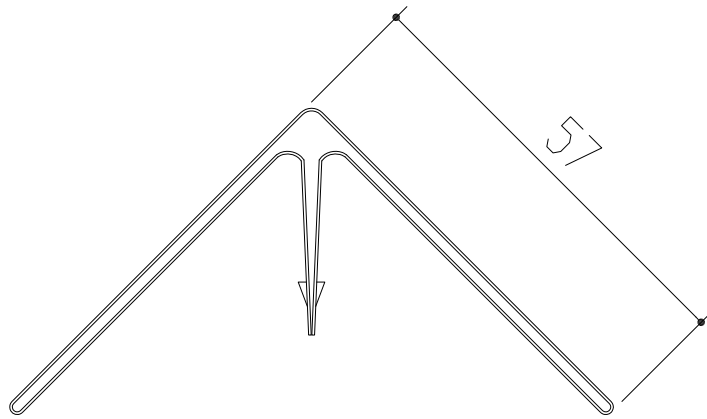
アイジー工業株式会社	アイジーサイディング本体	名称	本体断面形状図 銘壁	単位	mm	縮尺	1/2 (A3)	図番	sd-003	特記	
------------	--------------	----	------------	----	----	----	----------	----	--------	----	--



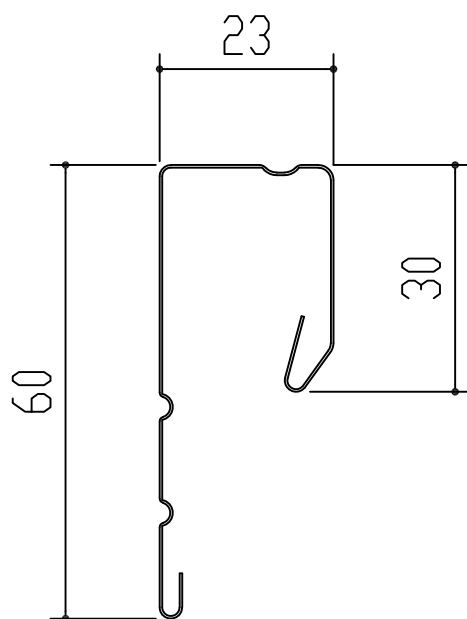
アイジー工業株式会社		アイジーサイディング部材				名称	出隅15				
材質	塗装ガルバ鋼板※ ※55%アルミニウム-亜鉛合金めっき鋼板	長さ	3.030mm	板厚	0.35mm	単位	mm	縮尺	1/1 (A4)	図番	sf-012



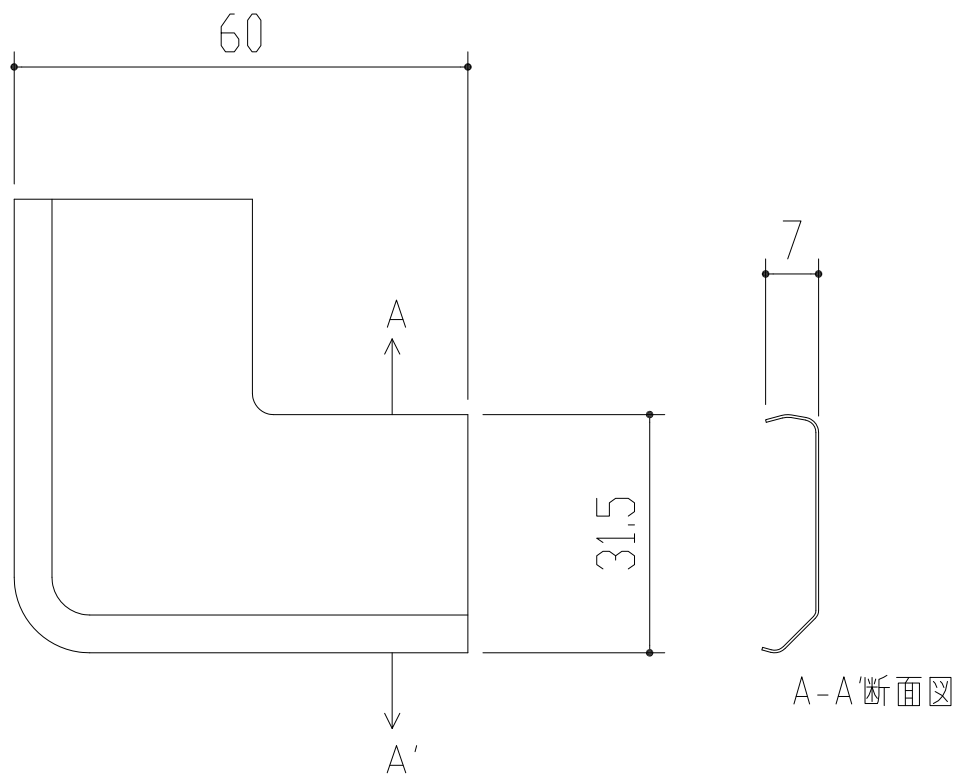
アイジー工業株式会社		アイジーサイディング部材					名称	入隅15			
材質	塗装ガルバ鋼板※ ※55%アルミニウム-亜鉛合金めっき鋼板	長さ	3,030mm	板厚	0,35mm	単位	mm	縮尺	1/1 (A4)	図番	sf-013



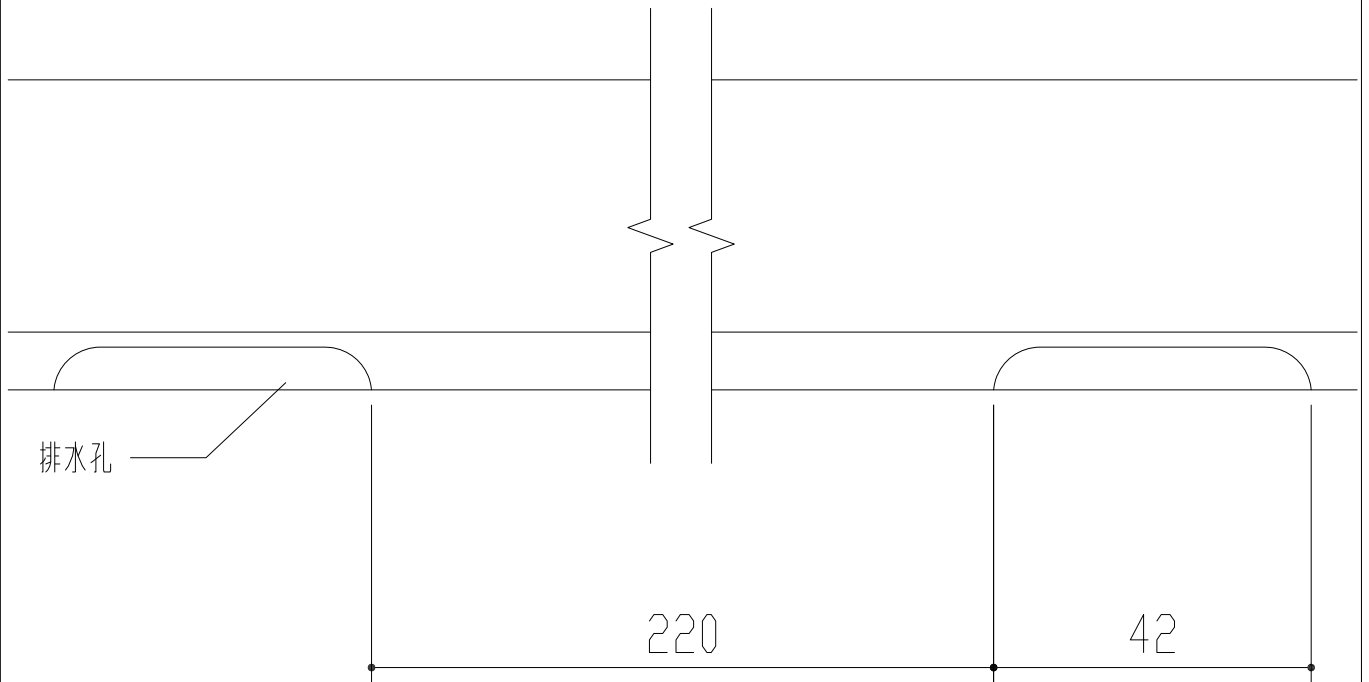
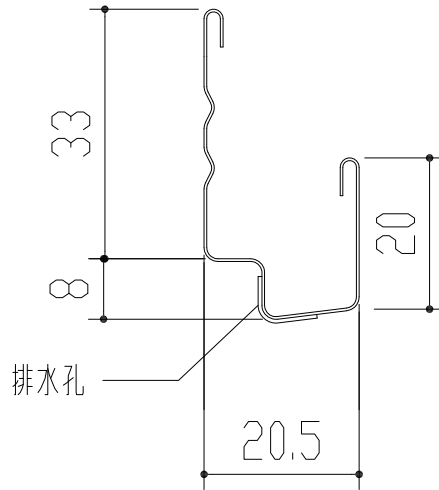
アイジー工業株式会社		アイジーサイディング部材					名称	3M出隅キャップ15-25 3M出隅キャップ15D			
材質	塗装ガルバ鋼板※ ※55%アルミニウム-亜鉛合金めっき鋼板	長さ	3,030mm	板厚	0,35mm	単位	mm	縮尺	1/1 (A4)	図番	sf-020



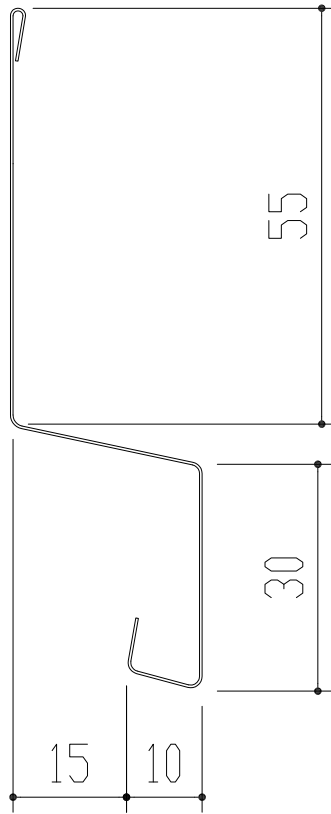
アイジー工業株式会社		アイジーサイディング部材				名称	止縁C15/止縁C15D				
材質	塗装ガルバ鋼板 <sup>※</sup> ※55%アルミニウム-亜鉛合金めっき鋼板	長さ	3,030mm	板厚	0,35mm	単位	mm	縮尺	1/1 (A4)	図番	sf-031



アイジー工業株式会社		アイジーサイディング部材				名称	ワンタッチコーナーキャップ15-25/ ワンタッチコーナーキャップ15D				
材質	塗装ガルバ鋼板※ ※55%アルミニウム-亜鉛合金めっき鋼板	長さ	-	板厚	0.35mm	単位	mm	縮尺	1/1 (A4)	図番	sf-061

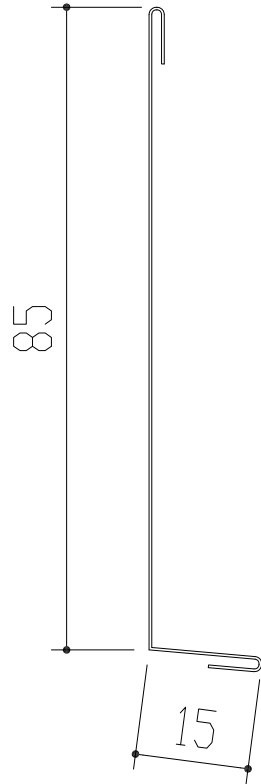


アイジー工業株式会社		アイジーサイディング部材				名称	縦用スターター15				
材質	塗装ガルバ鋼板※ ※55%アルミニウム-亜鉛合金めっき鋼板	長さ	3,030mm	板厚	0,35mm	単位	mm	縮尺	1/1 (A4)	図番	sf-135

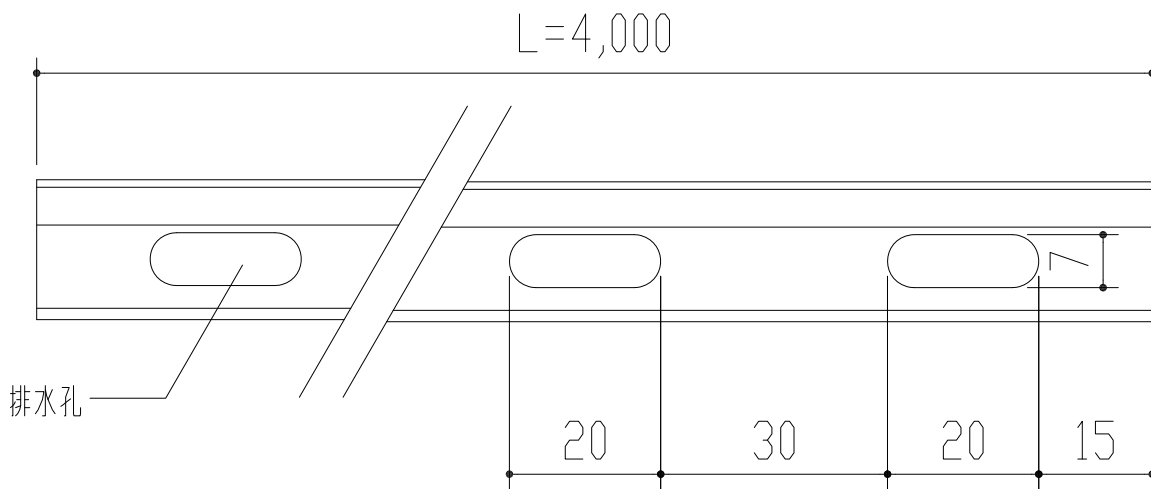
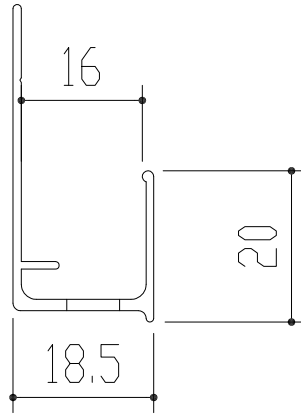


アイジー工業株式会社		アイジーサイディング部材					名称	水切15S			
材質	塗装ガルバ鋼板※ ※55%アルミニウム-亜鉛合金めっき鋼板	長さ	3,030mm	板厚	0,35mm	単位	mm	縮尺	1/1 (A4)	図番	sf-152

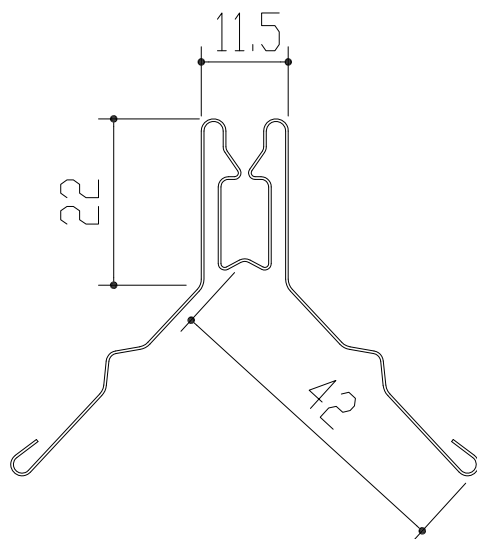




アイジー工業株式会社		アイジーサイディング部材				名称	捨板 (15×85)				
材質	塗装ガルバ鋼板※ ※55%アルミニウム-亜鉛合金めっき鋼板	長さ	3,030mm	板厚	0,35mm	単位	mm	縮尺	1/1 (A4)	図番	sf-169



アイジー工業株式会社		アイジーサイディング部材				名称	アルミ縦用スターター15				
材質	アルミ押出品	長さ	4,000mm	板厚	1mm	単位	mm	縮尺	1/1 (A4)	図番	sf-187



アイジー工業株式会社		アイジーサイディング部材				名称	出隅下地15N				
材質	塗装ガルバ鋼板※ ※55%アルミニウム-亜鉛合金めっき鋼板	長さ	3,030mm	板厚	0,35mm	単位	mm	縮尺	1/1 (A4)	図番	sf-198