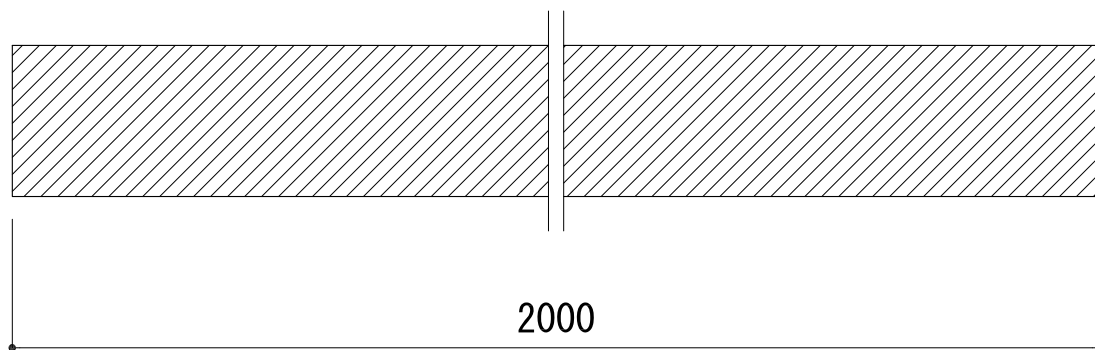
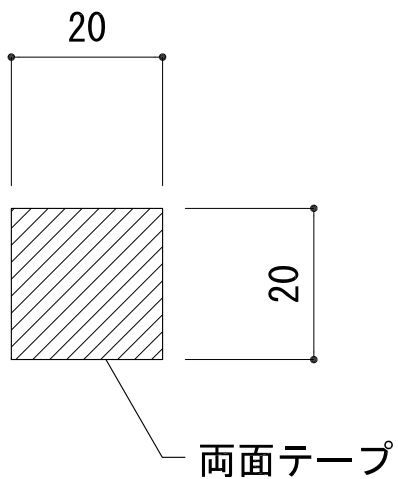
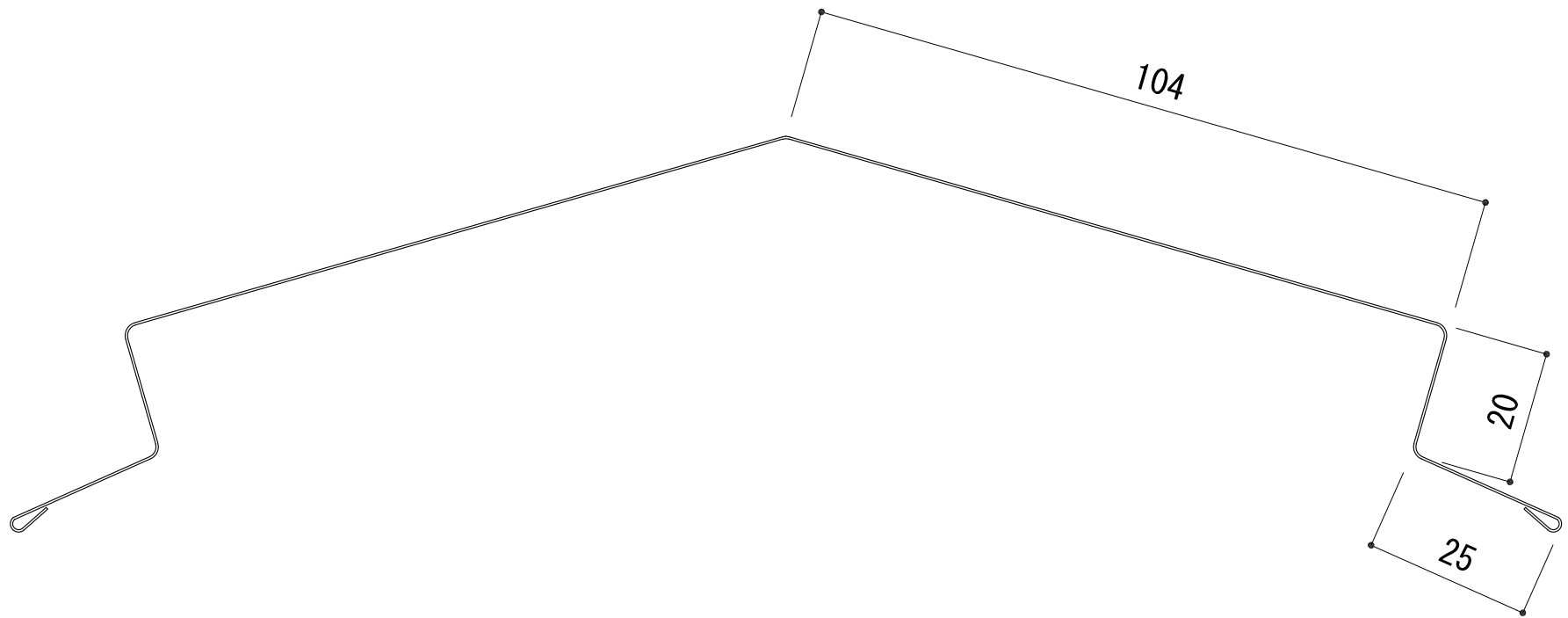


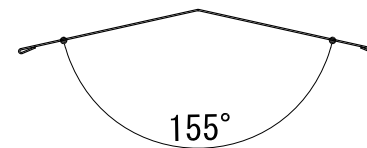
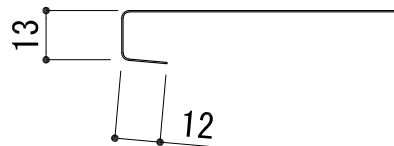
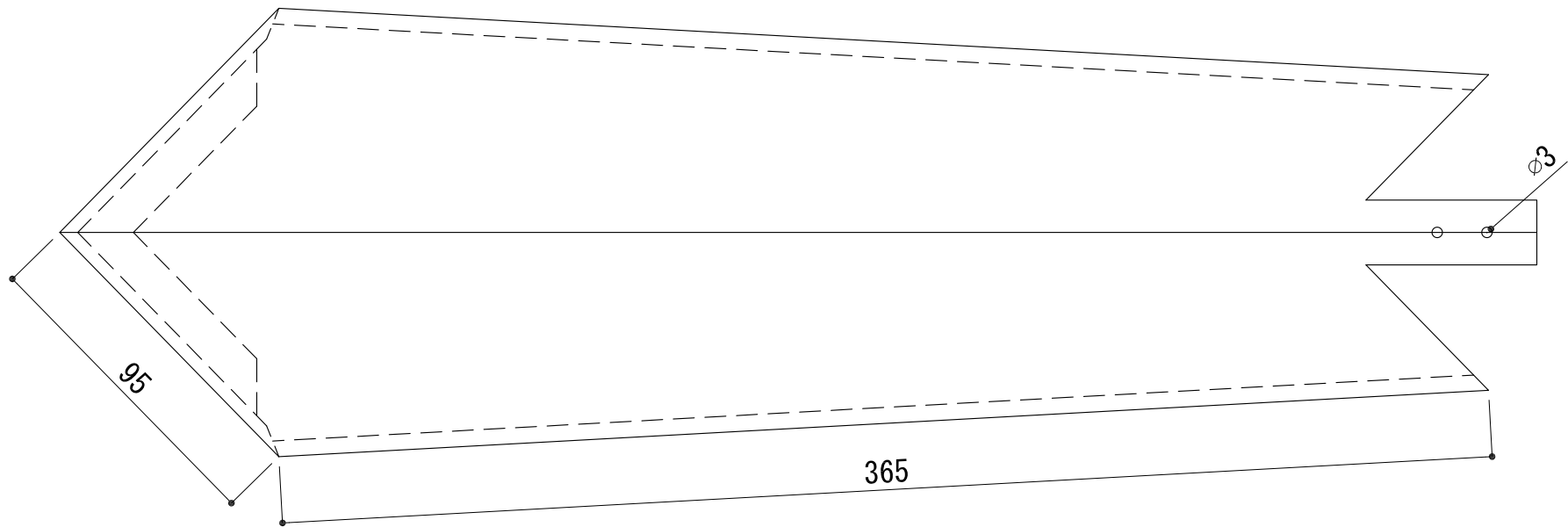
アイジー工業株式会社		名称	スーパーガルテクトフッ素、スーパーガルテクト、スーパーガルテクトC								
材質	超高耐久ガルバ 2%マグネシウム-55%アルミニウム-亜鉛 合金めっき鋼板	長さ	-	板厚	0.35mm	単位	mm	縮尺	1/2 (A4)	図番	ir-007



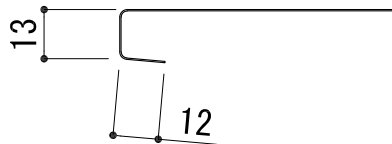
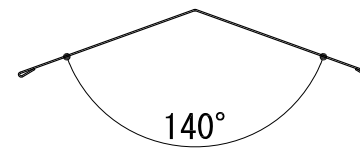
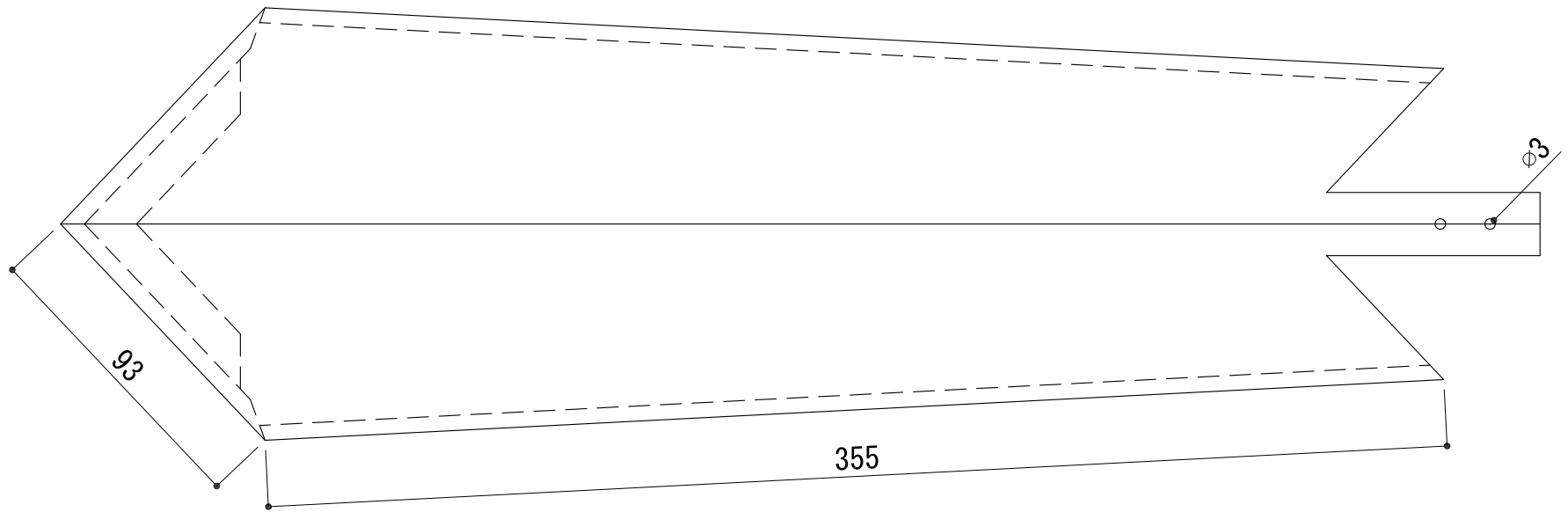
アイジー工業株式会社		アイジールーフシリーズ部材				名称	平型面戸				
材質	発泡EPDM	長さ	2,000mm	板厚	20mm	単位	mm	縮尺	1/1 (A4)	図番	rf-019



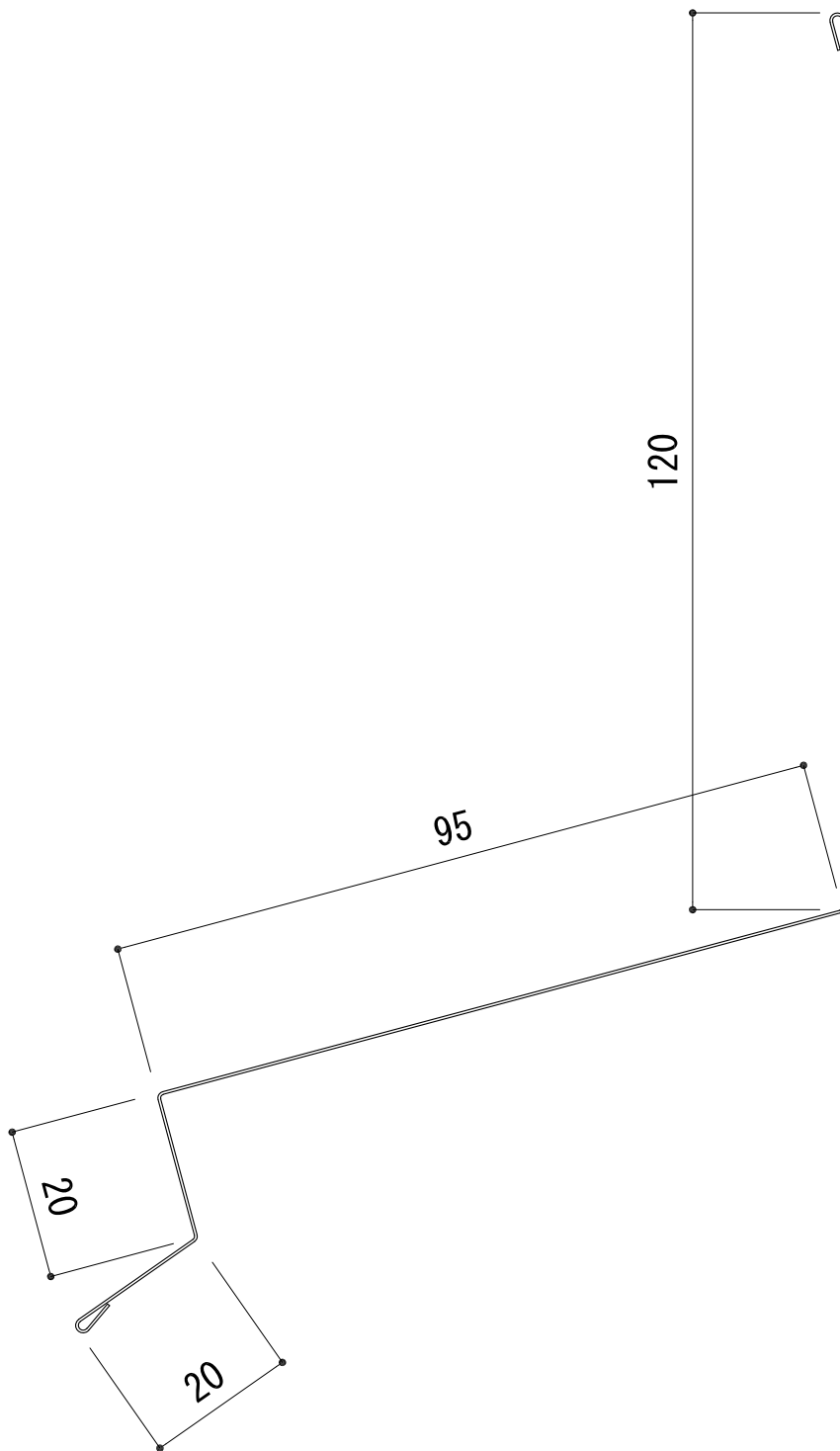
アイジー工業株式会社		アイジールーフシリーズ部材				名称	棟・隅棟包みD				
材質	超高耐久ガルバ 2%マグネシウム-55%アルミニウム-亜鉛 合金めっき鋼板	長さ	2,727mm	板厚	0.35mm	単位	mm	縮尺	1/1 (A4)	図番	rf-032



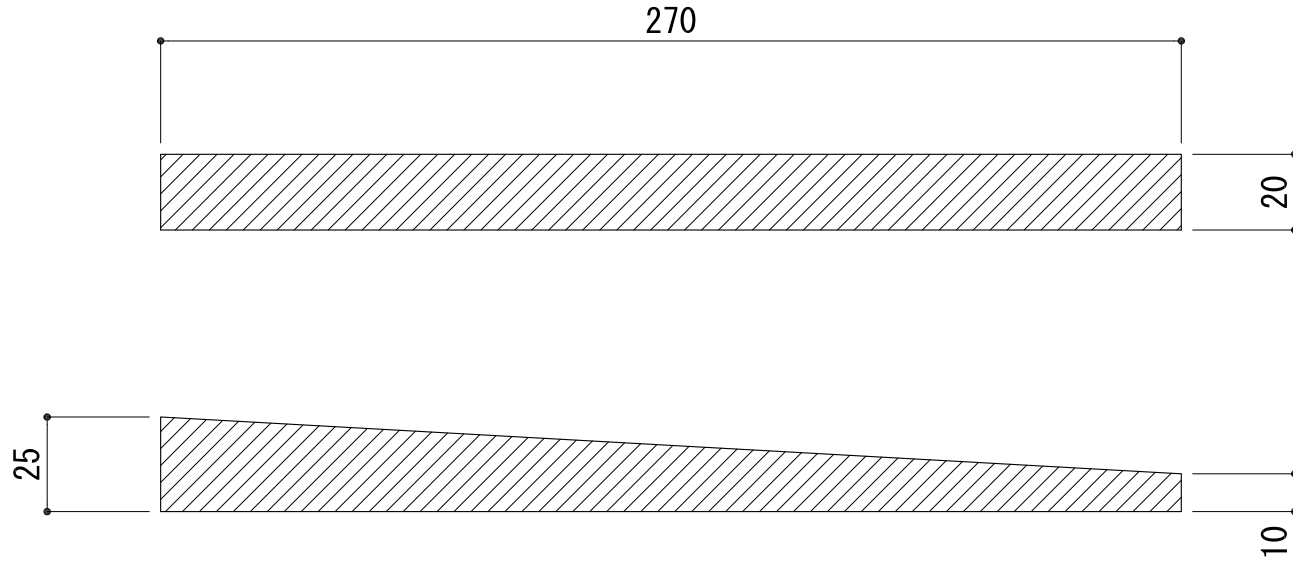
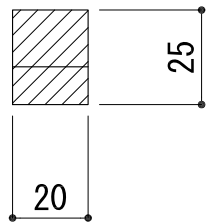
アイジー工業株式会社		アイジールーフシリーズ部材				名称	差し棟キャップD 3寸				
材質	超高耐久ガルバ 2%マグネシウム-55%アルミニウム-亜鉛 合金めっき鋼板	長さ	-	板厚	0.35mm	単位	mm	縮尺	1/2 (A4)	図番	rf-037



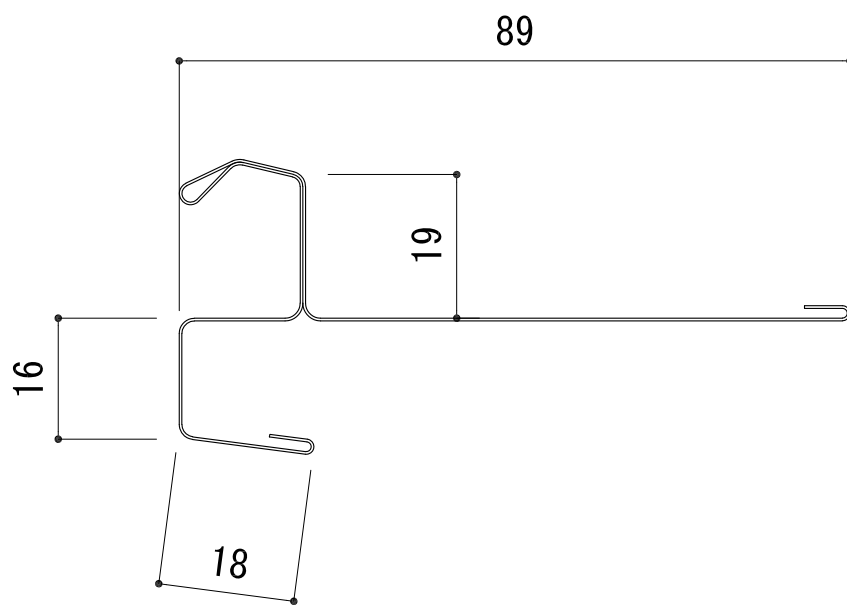
アイジー工業株式会社		アイジールーフシリーズ部材				名称	差し棟キャップD 5寸				
材質	超高耐久ガルバ 2%マグネシウム-55%アルミニウム-亜鉛 合金めっき鋼板	長さ	-	板厚	0.35mm	単位	mm	縮尺	1/2 (A4)	図番	rf-038



アイジー工業株式会社		アイジールーフシリーズ部材				名称	壁押えD(Ⅱ)				
材質	超高耐久ガルバ 2%マグネシウム-55%アルミニウム-亜鉛 合金めっき鋼板	長さ	2,727mm	板厚	0.35mm	単位	mm	縮尺	1/1 (A4)	図番	rf-039

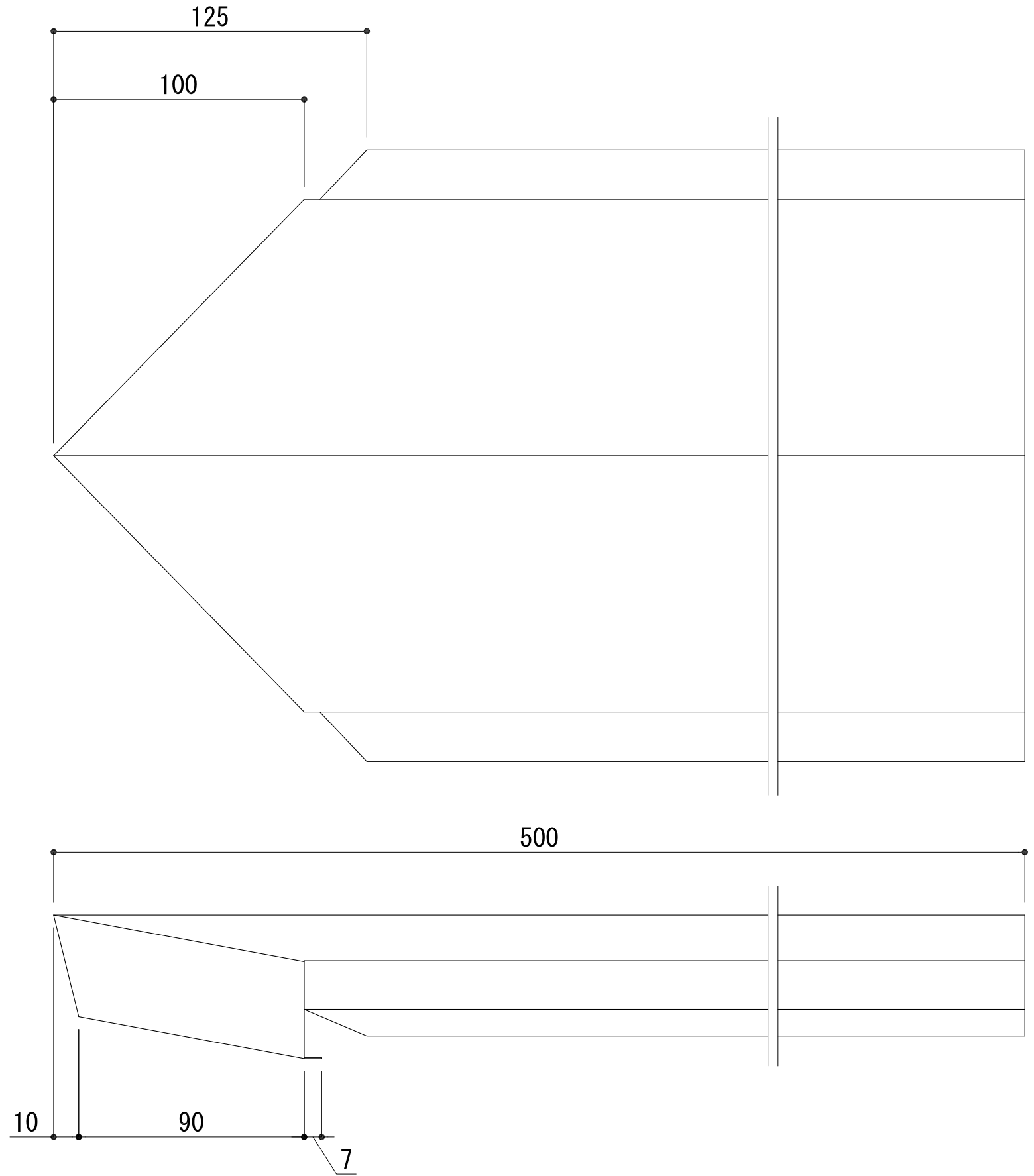
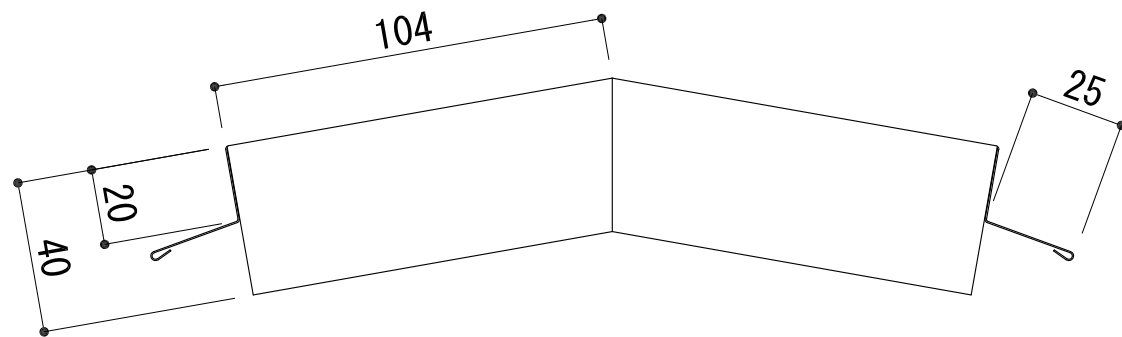


アイジー工業株式会社		アイジールーフシリーズ部材				名称	段付面戸D				
材質	発泡EPDM	長さ	-	板厚	-	単位	mm	縮尺	1/2 (A4)	図番	rf-043

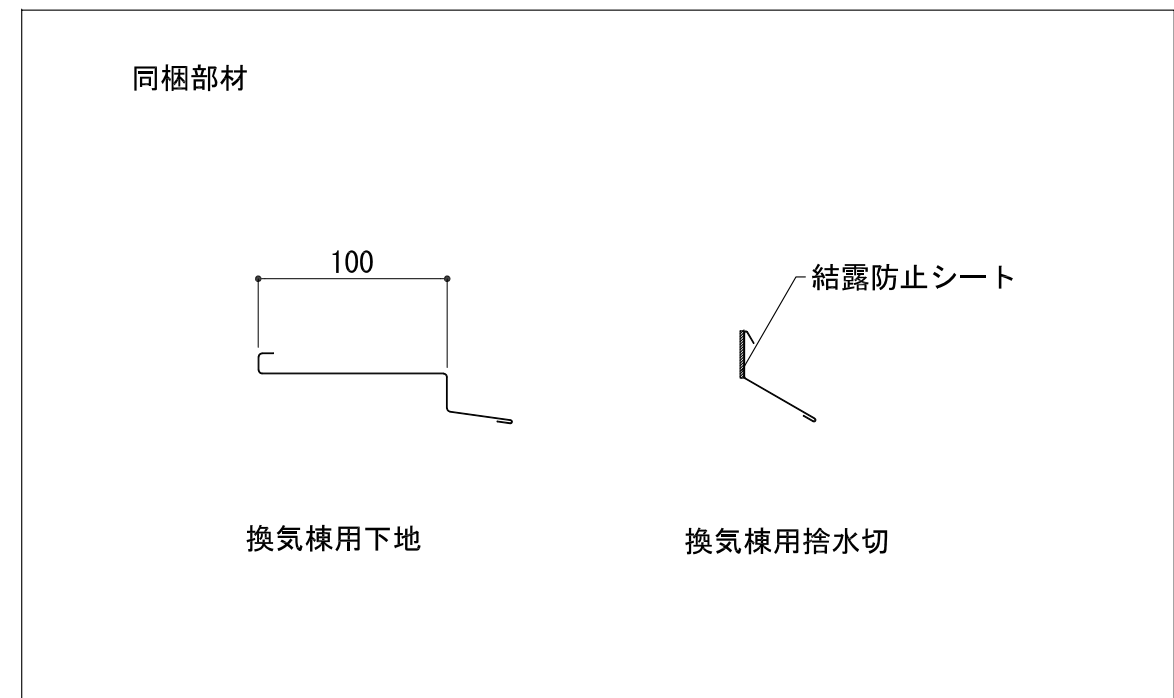
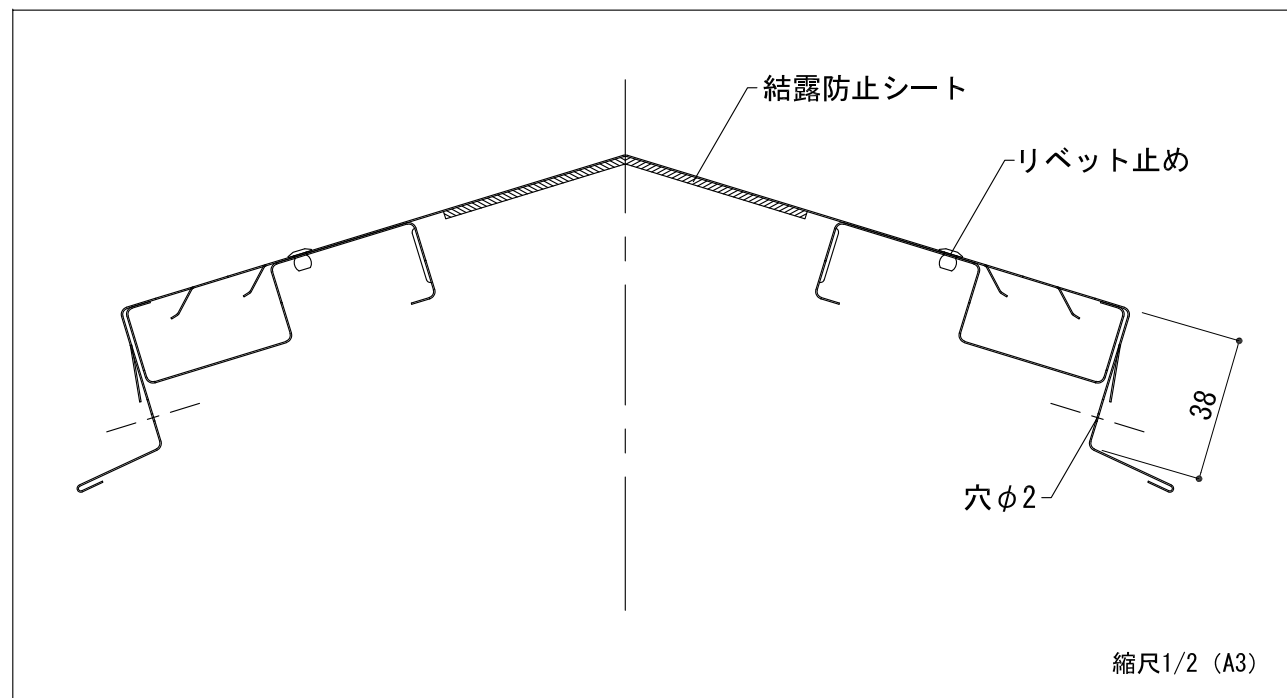
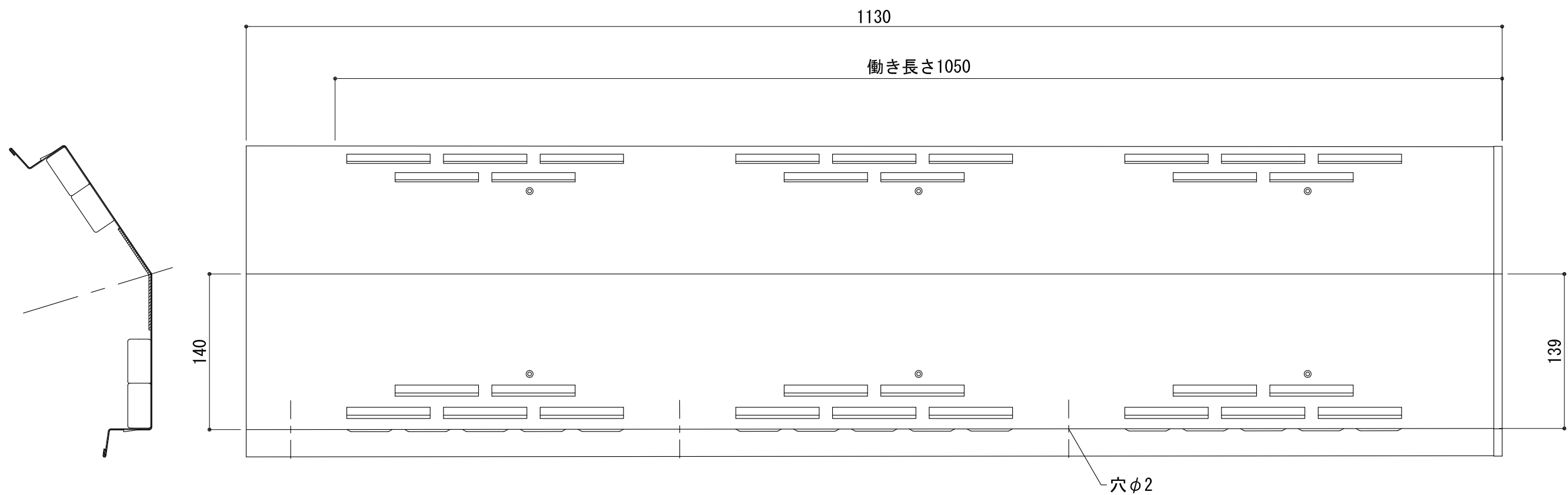


アイジー工業株式会社		アイジールーフシリーズ部材				名称	改修用唐草D				
材質	超高耐久ガルバ 2%マグネシウム-55%アルミニウム-亜鉛 合金めっき鋼板	長さ	2,727mm	板厚	0.35mm	単位	mm	縮尺	1/1 (A4)	図番	rf-050

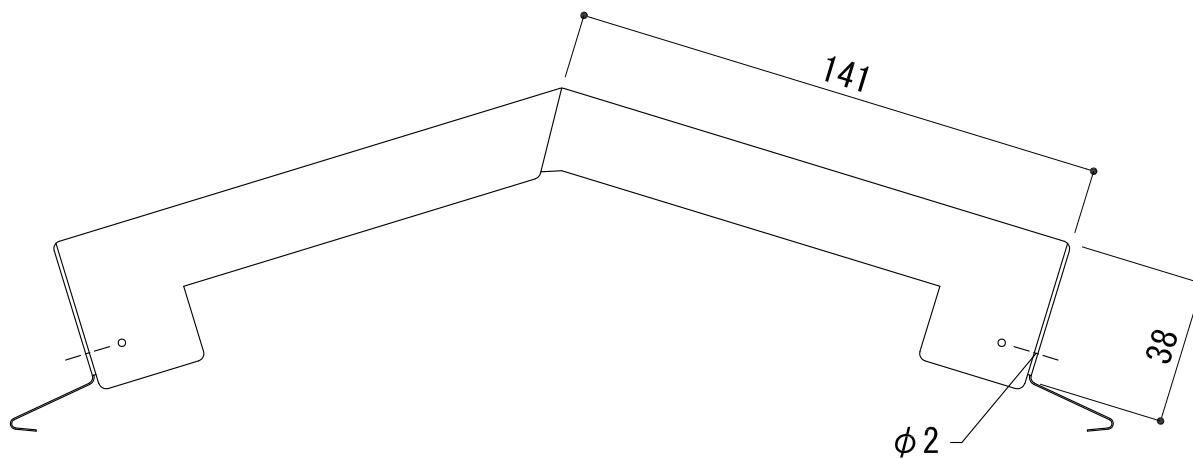
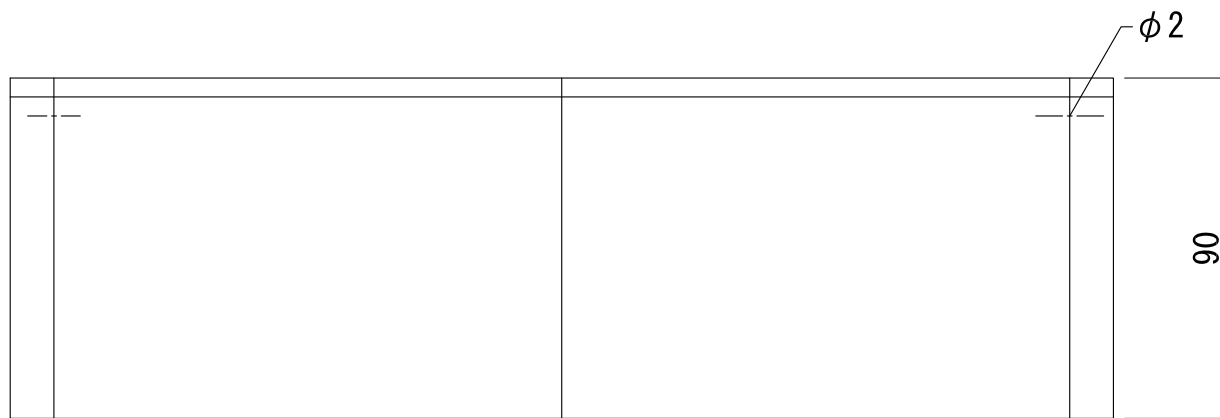




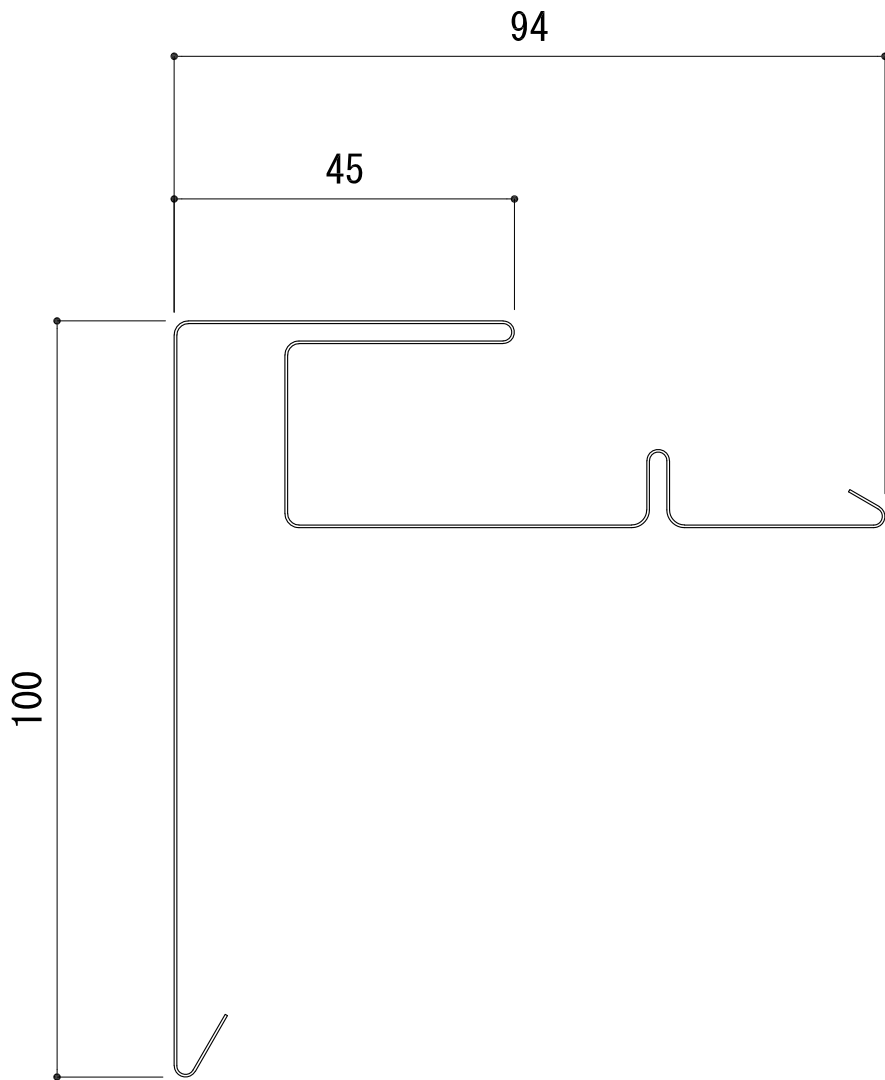
アイジー工業株式会社	アイジールーフシリーズ部材	名称	剣先	板厚	0.35mm	単位	mm	縮尺	1/2 (A3)	図番	rf-053	材質	超高耐久ガルバ 2%マグネシウム-55%アルミニウム-亜鉛 合金めっき鋼板	特記	-----
------------	---------------	----	----	----	--------	----	----	----	----------	----	--------	----	---	----	-------



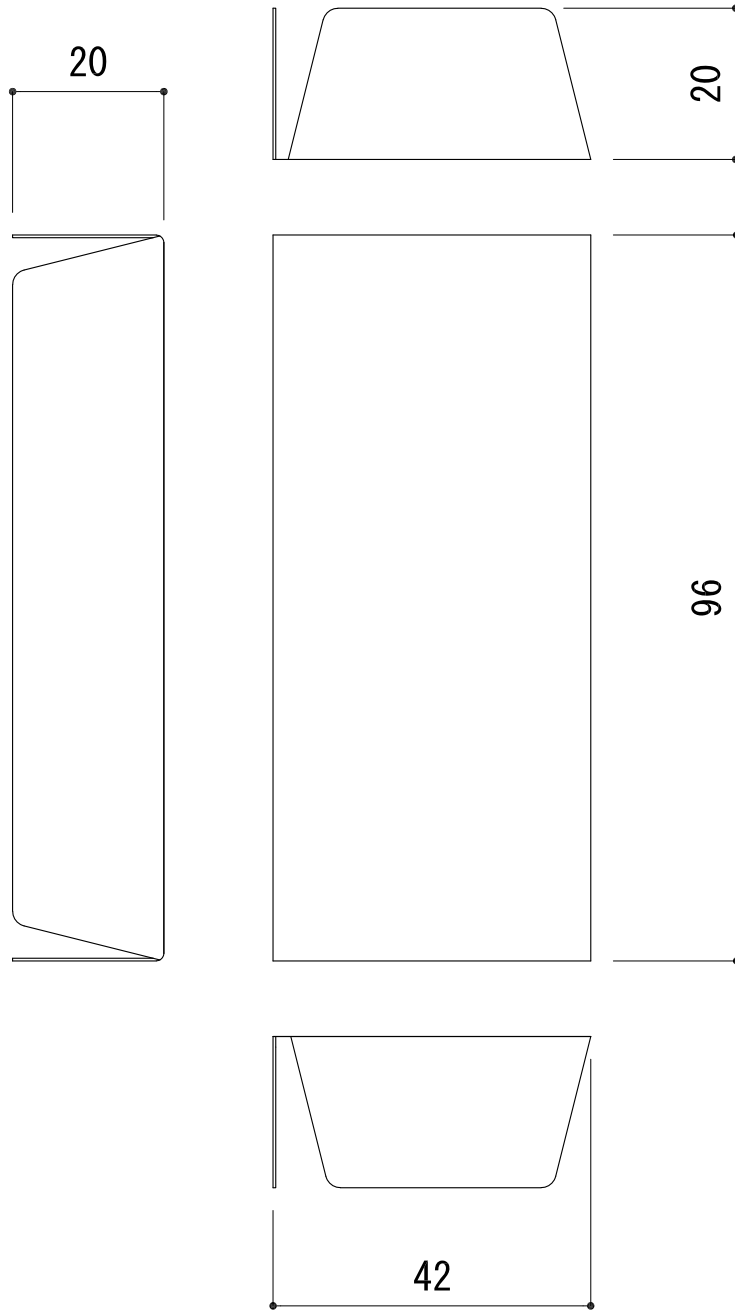
アイジー工業株式会社	アイジールーフシリーズ部材	名称	換気棟	板厚	0.35mm	単位	mm	縮尺	1/4 (A3)	図番	rf-069	材質	超高耐久ガルバ 2%マグネシウム-55%アルミニウム-亜鉛 合金めっき鋼板	特記	
------------	---------------	----	-----	----	--------	----	----	----	----------	----	--------	----	---	----	--



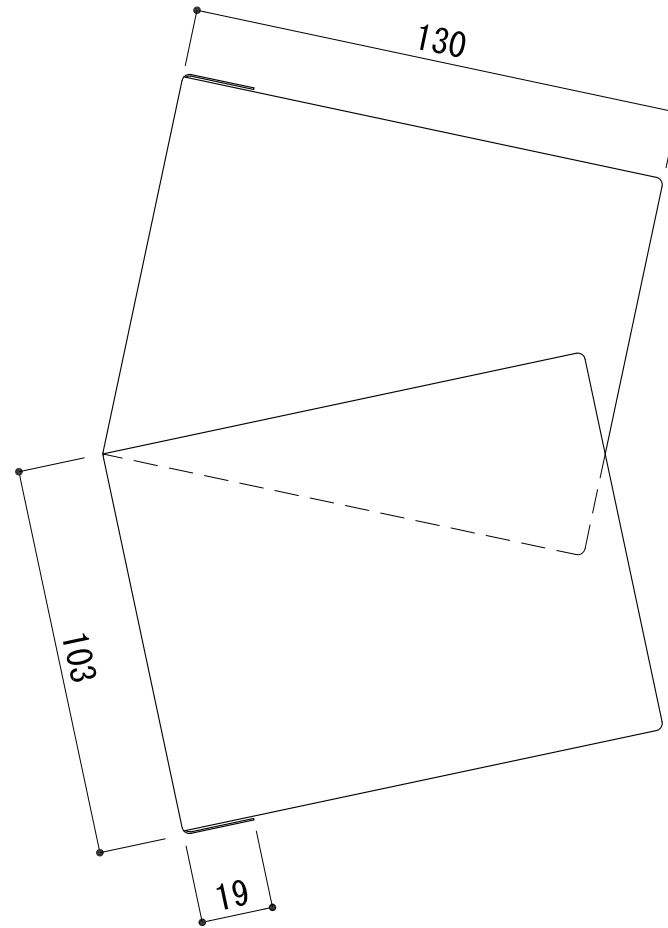
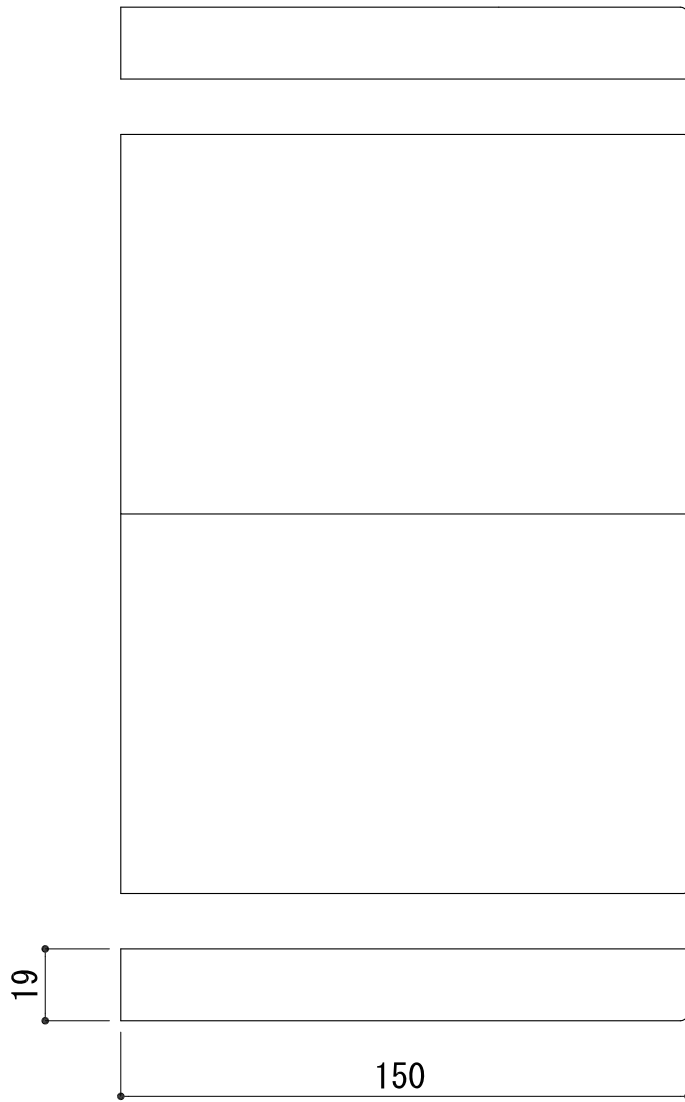
アイジー工業株式会社		アイジールーフシリーズ部材				名称	換気棟用エンドキャップ				
材質	超高耐久ガルバ 2%マグネシウム-55%アルミニウム-亜鉛 合金めっき鋼板	長さ	90mm	板厚	0.35mm	単位	mm	縮尺	1/2 (A4)	図番	rf-072



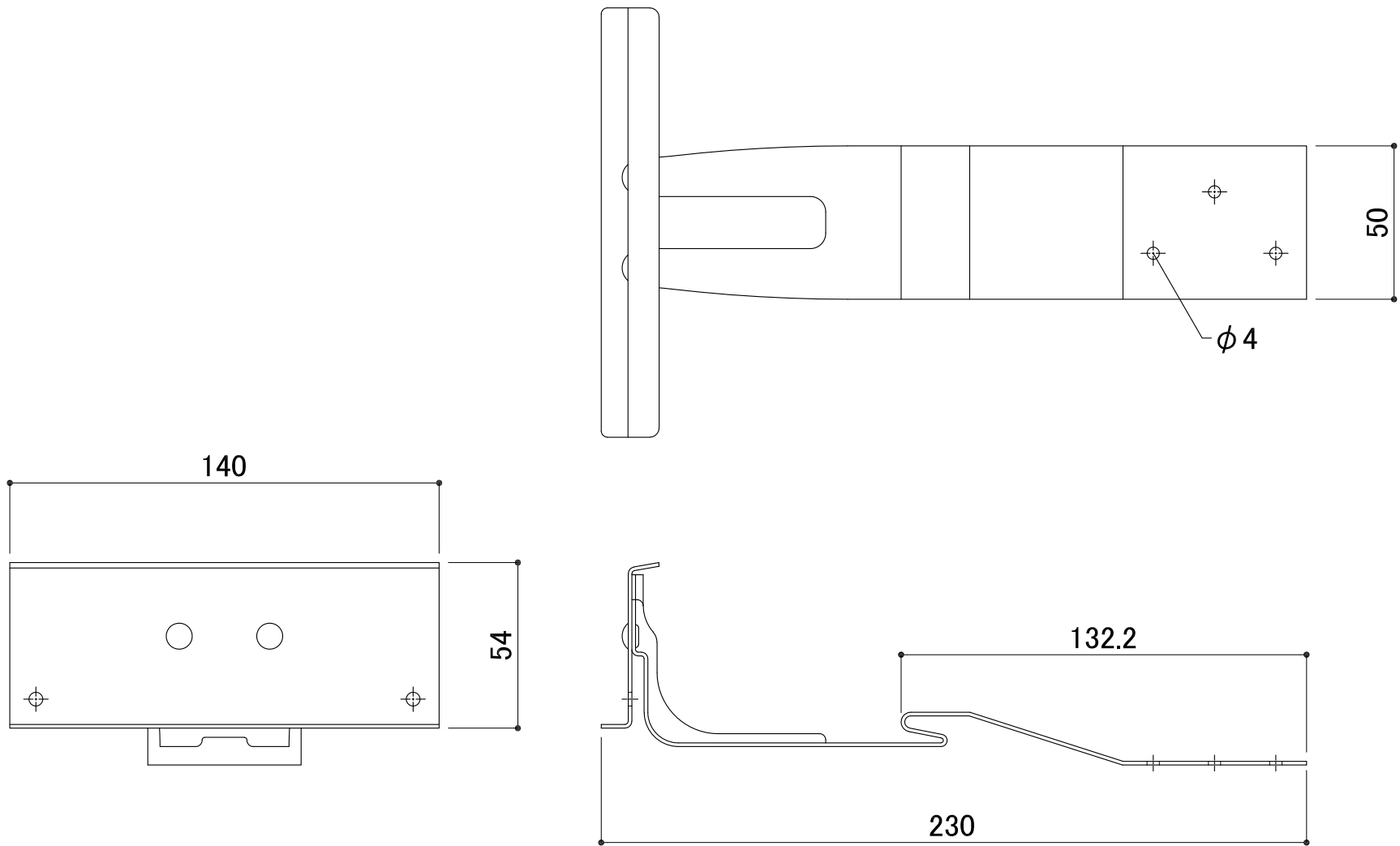
アイジー工業株式会社		アイジールーフシリーズ部材				名称	ケラバ水切				
材質	超高耐久ガルバ 2%マグネシウム-55%アルミニウム-亜鉛 合金めっき鋼板	長さ	2,727mm	板厚	0.35mm	単位	mm	縮尺	1/1 (A4)	図番	rf-092



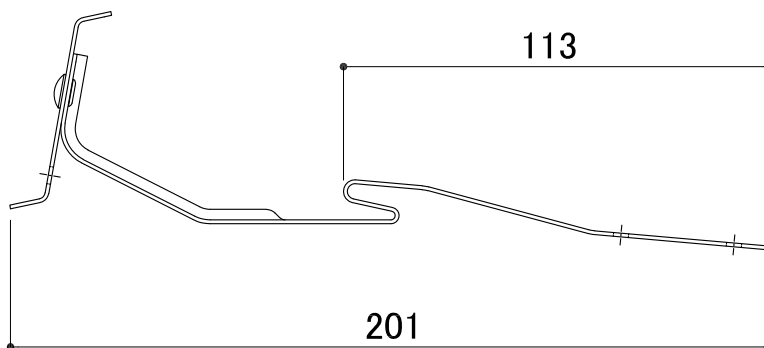
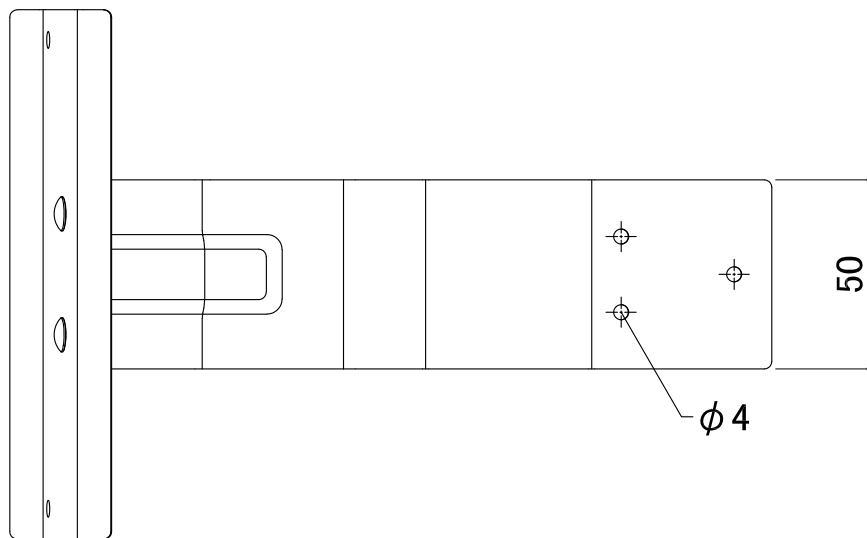
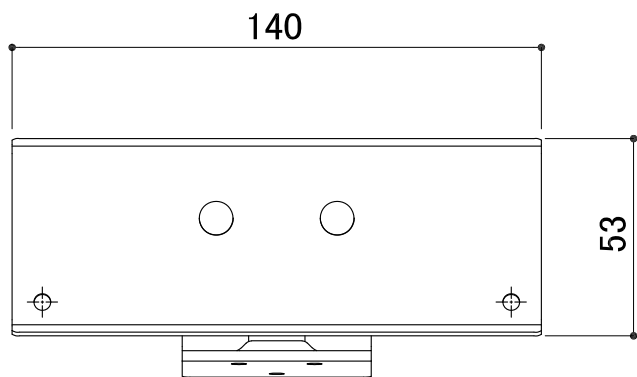
アイジー工業株式会社		アイジールーフシリーズ部材			名称	ケラバ水切エンド					
材質	超高耐久ガルバ 2%マグネシウム-55%アルミニウム-亜鉛 合金めっき鋼板	長さ	-	板厚	0.35mm	単位	mm	縮尺	1/1 (A4)	図番	rf-105



アイジー工業株式会社		アイジールーフシリーズ部材				名称	棟巴				
材質	超高耐久ガルバ 2%マグネシウム-55%アルミニウム-亜鉛 合金めっき鋼板	長さ	-	板厚	0.35mm	単位	mm	縮尺	1/2 (A4)	図番	rf-107

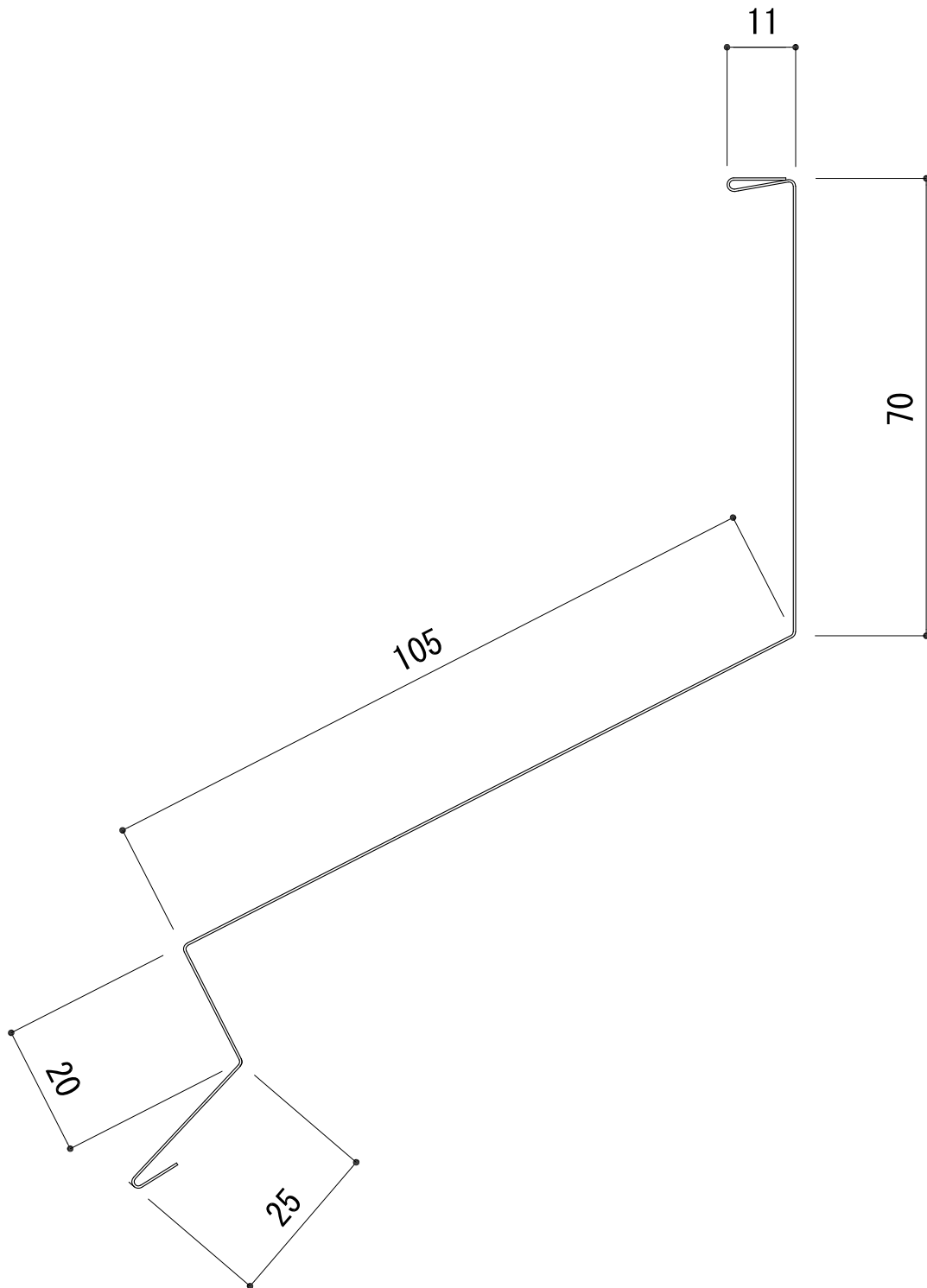


アイジー工業株式会社		アイジールーフシリーズ部材				名称	雪止めGT(Ⅲ)ハネタイプ				
材質	ステンレス(アクリル塗装)	長さ	-	板厚	1.2mm	単位	mm	縮尺	1/2 (A4)	図番	rf-110

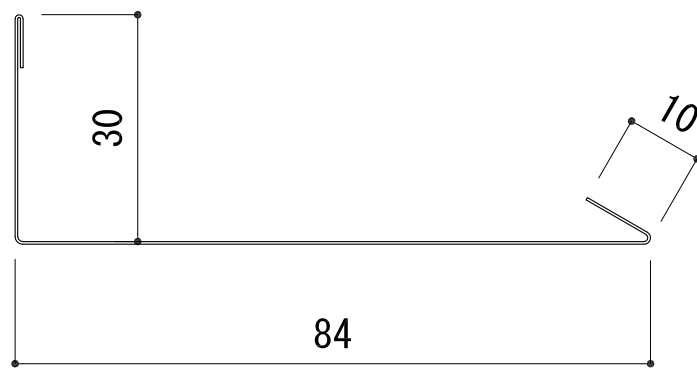


アイジー工業株式会社		アイジールーフシリーズ部材					名称	雪止めGT (IV) ハネタイプ			
材質	ステンレス(アクリル塗装)	長さ	-	板厚	1.0mm	単位	mm	縮尺	1/2 (A4)	図番	rf-111

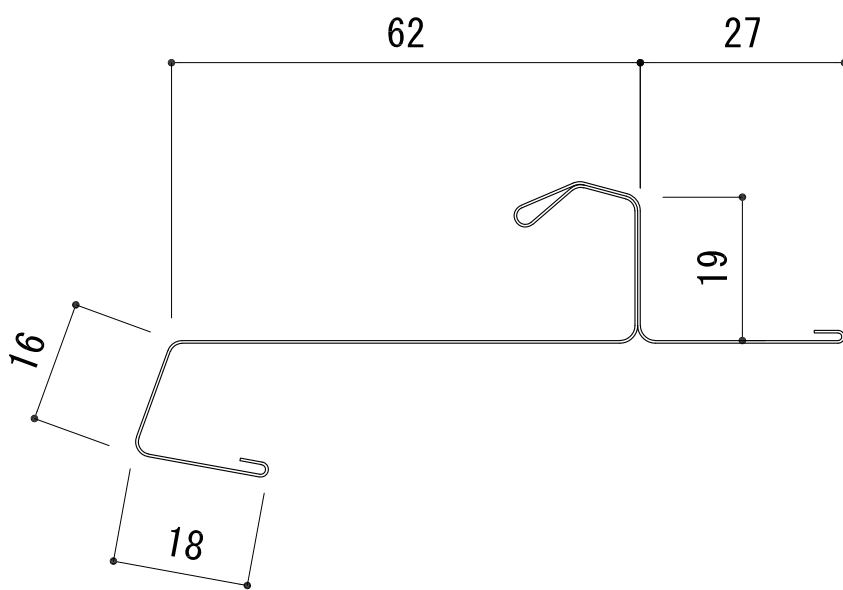




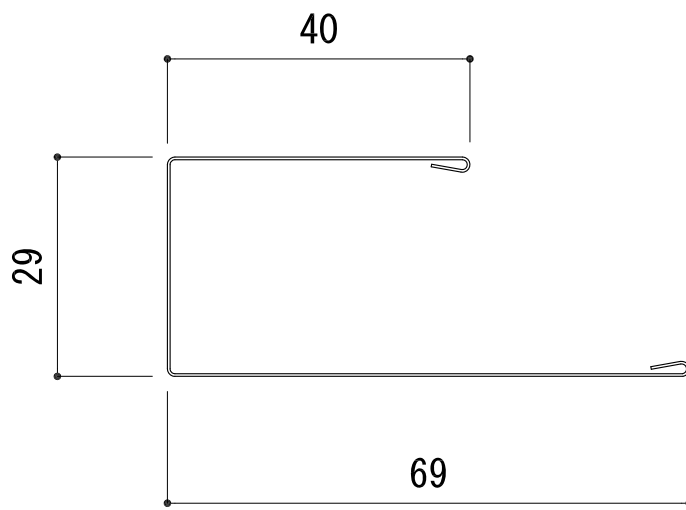
アイジー工業株式会社		アイジールーフシリーズ部材				名称	改修用壁押えD(II)				
材質	超高耐久ガルバ 2%マグネシウム-55%アルミニウム-亜鉛 合金めっき鋼板	長さ	2,727mm	板厚	0.35mm	単位	mm	縮尺	1/1 (A4)	図番	rf-112



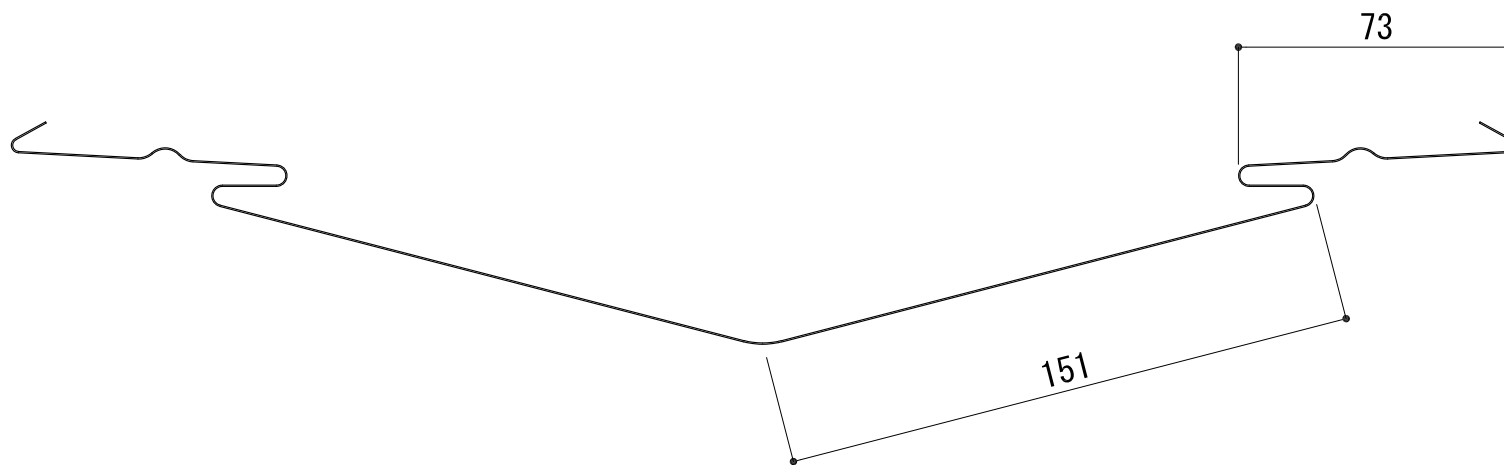
アイジー工業株式会社		アイジールーフシリーズ部材					名称	L型捨板			
材質	超高耐久ガルバ 2%マグネシウム-55%アルミニウム-亜鉛 合金めっき鋼板	長さ	2,727mm	板厚	0.35mm	単位	mm	縮尺	1/1 (A4)	図番	rf-113



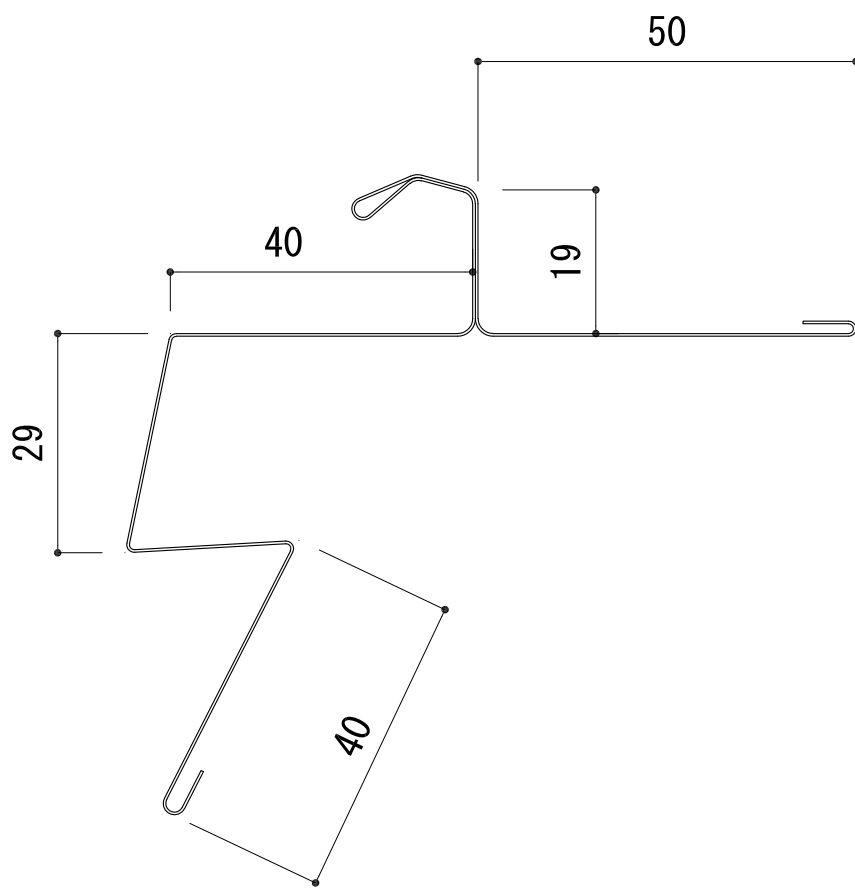
アイジー工業株式会社		アイジールーフシリーズ部材				名称	改修用唐草SB				
材質	超高耐久ガルバ 2%マグネシウム-55%アルミニウム-亜鉛 合金めっき鋼板	長さ	2,727mm	板厚	0.35mm	単位	mm	縮尺	1/1 (A4)	図番	rf-114



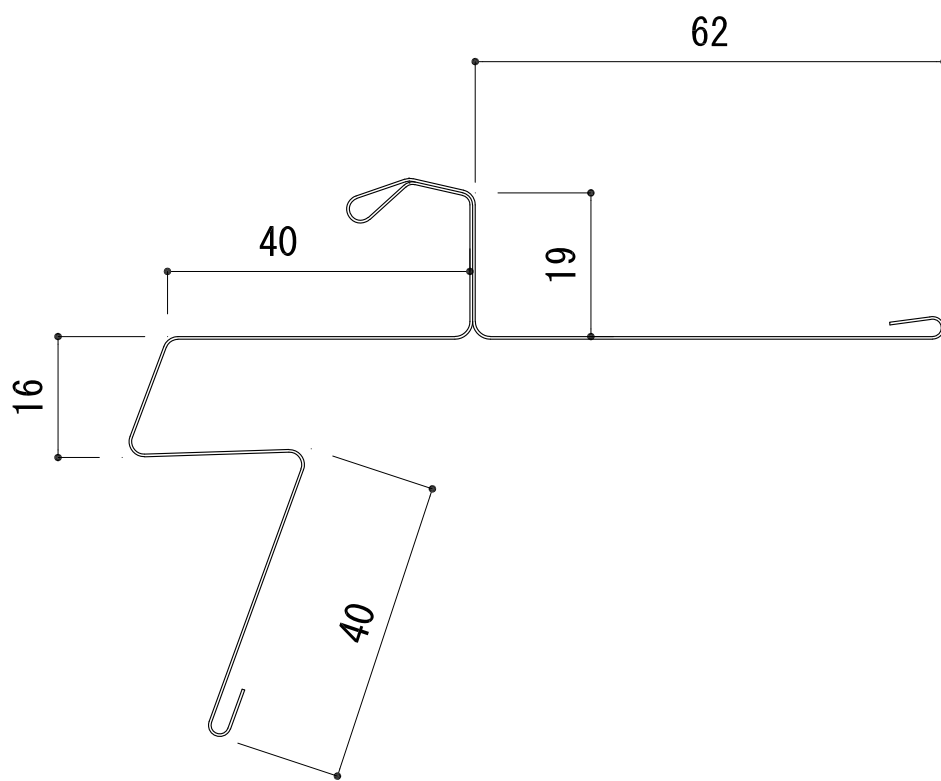
アイジー工業株式会社		アイジールーフシリーズ部材				名称	改修用谷止縁				
材質	超高耐久ガルバ 2%マグネシウム-55%アルミニウム-亜鉛 合金めっき鋼板	長さ	2,727mm	板厚	0.35mm	単位	mm	縮尺	1/1 (A4)	図番	rf-115



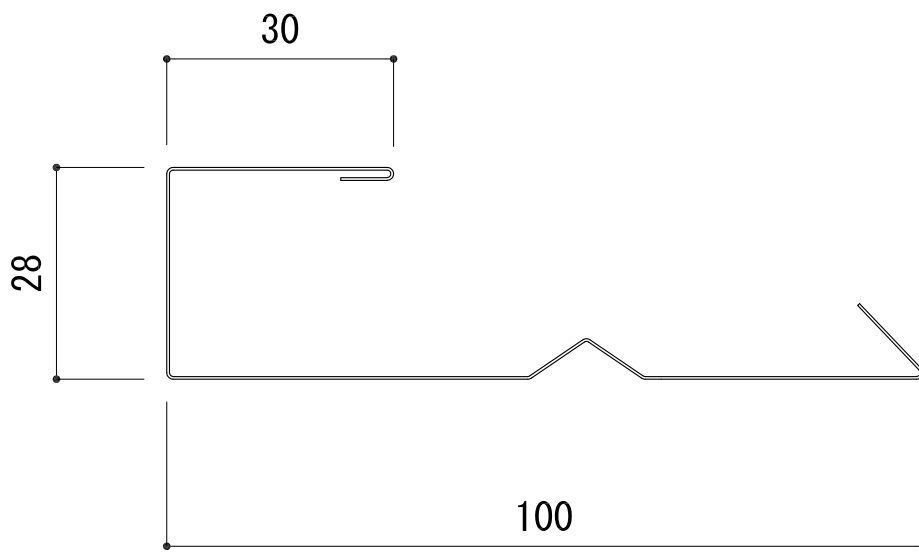
アイジー工業株式会社		アイジールーフシリーズ部材				名称	谷樋D(Ⅱ)				
材質	超高耐久ガルバ 2%マグネシウム-55%アルミニウム-亜鉛 合金めっき鋼板	長さ	2,727mm	板厚	0.35mm	単位	mm	縮尺	1/2 (A4)	図番	rf-117



アイジー工業株式会社		アイジールーフシリーズ部材				名称	改修用一体唐草29				
材質	超高耐久ガルバ 2%マグネシウム-55%アルミニウム-亜鉛 合金めっき鋼板	長さ	2,727mm	板厚	0.35mm	単位	mm	縮尺	1/1 (A4)	図番	rf-119

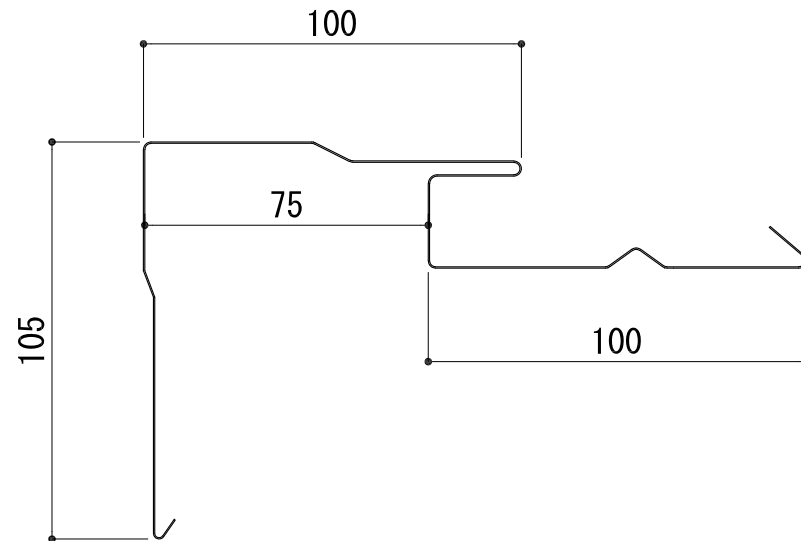


アイジー工業株式会社		アイジールーフシリーズ部材				名称	改修用一体唐草16				
材質	超高耐久ガルバ 2%マグネシウム-55%アルミニウム-亜鉛 合金めっき鋼板	長さ	2,727mm	板厚	0.35mm	単位	mm	縮尺	1/1 (A4)	図番	rf-120

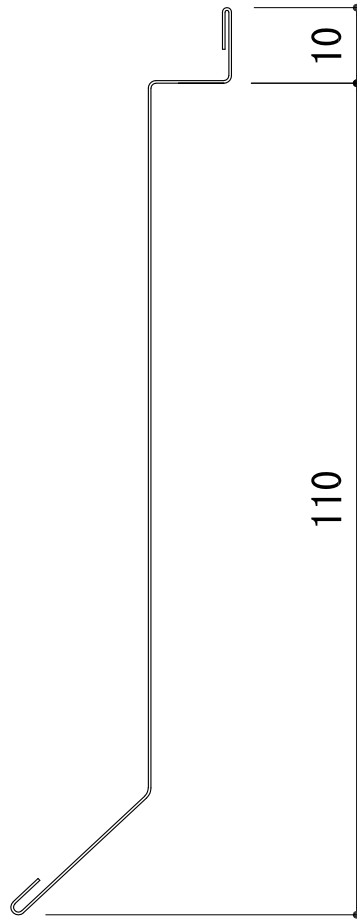


アイジー工業株式会社		アイジールーフシリーズ部材				名称	C型捨板				
材質	超高耐久ガルバ 2%マグネシウム-55%アルミニウム-亜鉛 合金めっき鋼板	長さ	2,727mm	板厚	0.35mm	単位	mm	縮尺	1/1 (A4)	図番	rf-121

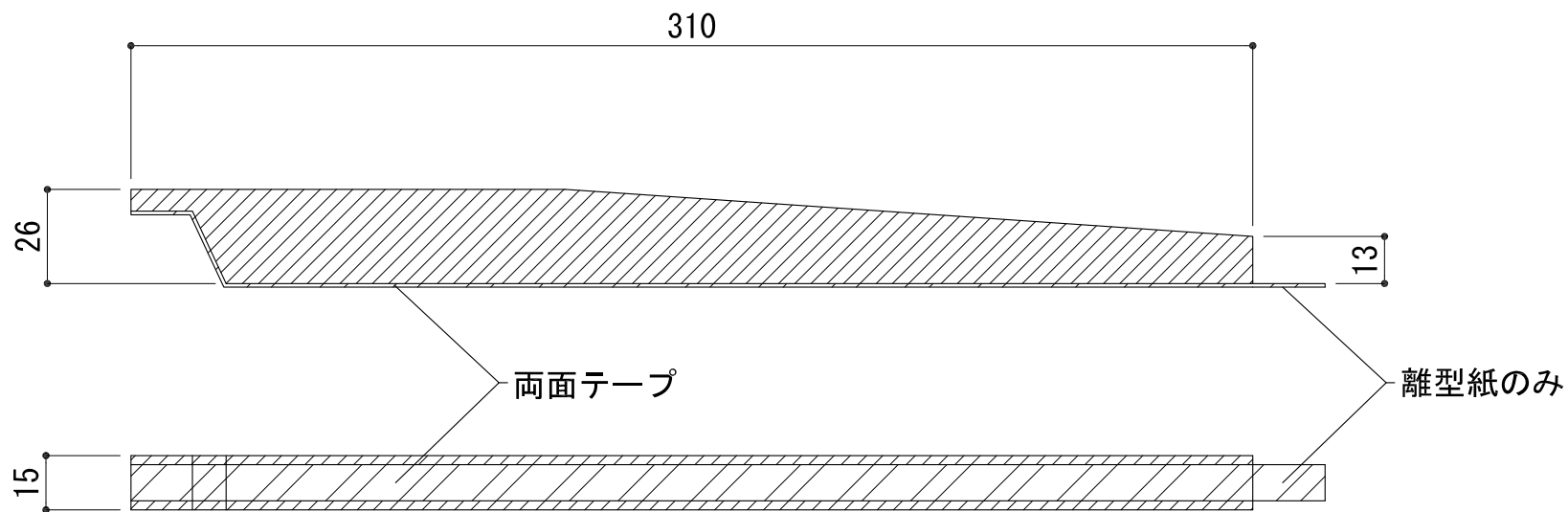




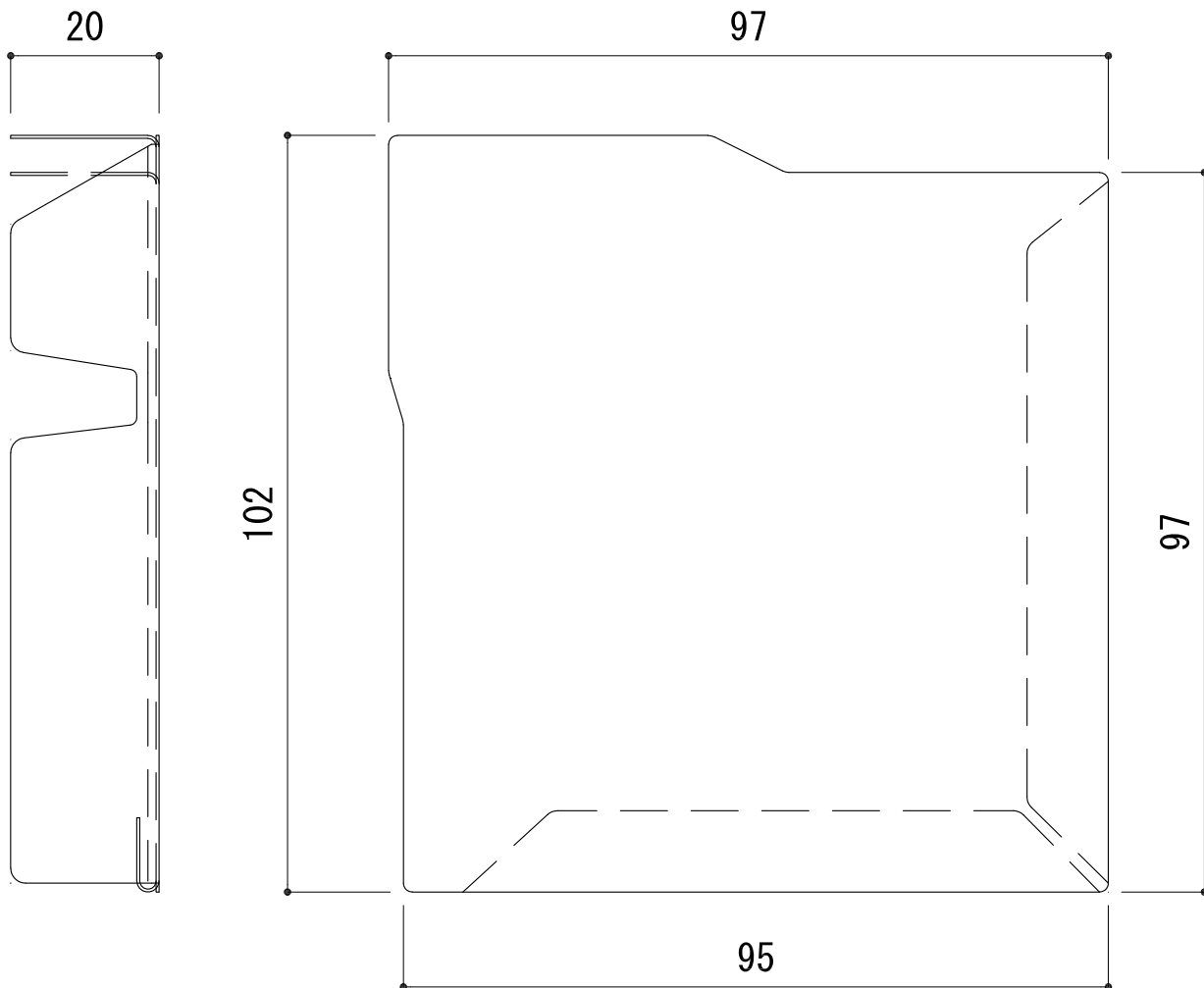
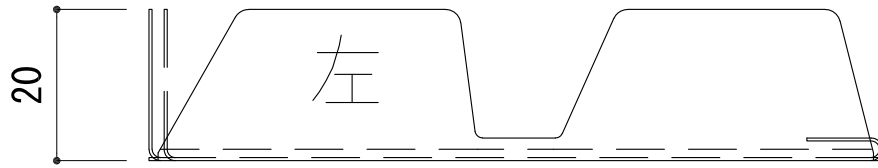
アイジー工業株式会社		アイジールーフシリーズ部材				名称	改修用ケラバ水切100				
材質	超高耐久ガルバ 2%マグネシウム-55%アルミニウム-亜鉛 合金めっき鋼板	長さ	-	板厚	0.35mm	単位	mm	縮尺	1/2 (A4)	図番	rf-122



アイジー工業株式会社		アイジールーフシリーズ部材				名称	改修用壁押えカバー				
材質	超高耐久ガルバ 2%マグネシウム-55%アルミニウム-亜鉛 合金めっき鋼板	長さ	2,727mm	板厚	0.35mm	単位	mm	縮尺	1/1 (A4)	図番	rf-123



アイジー工業株式会社		アイジールーフシリーズ部材				名称	ケラバ面戸				
材質	発泡EPDM	長さ	-	板厚	-	単位	mm	縮尺	1/2 (A4)	図番	rf-124



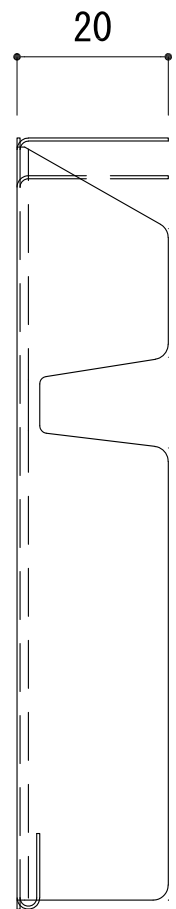
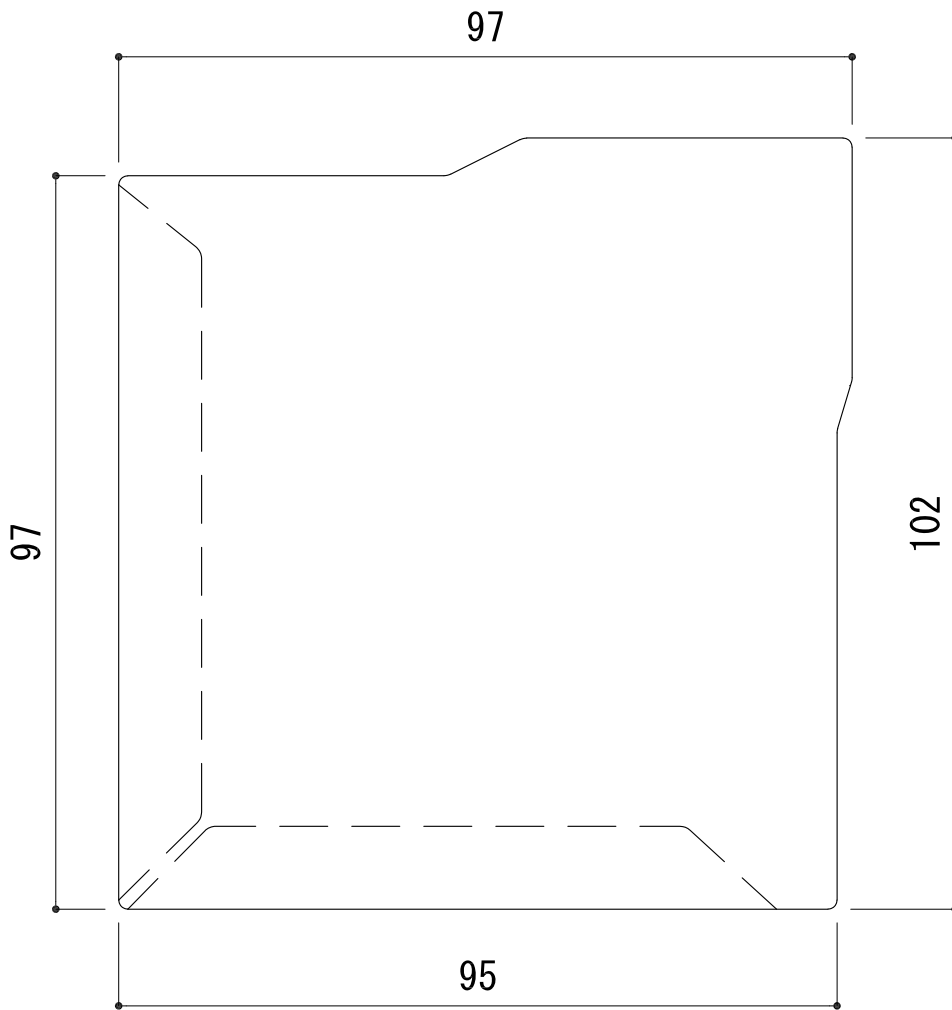
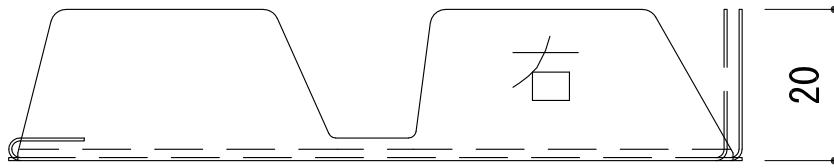
アイジー工業株式会社

アイジールーフシリーズ部材

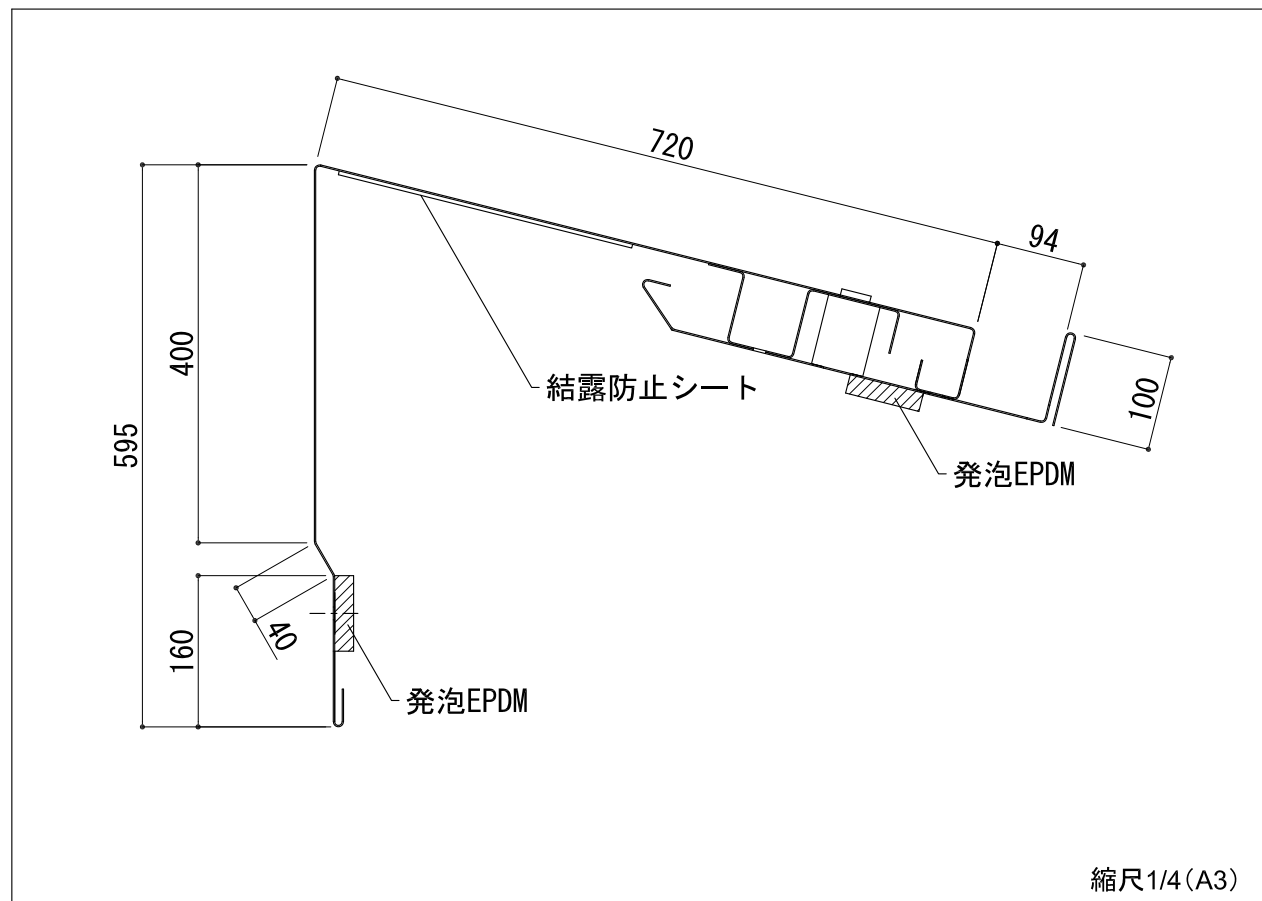
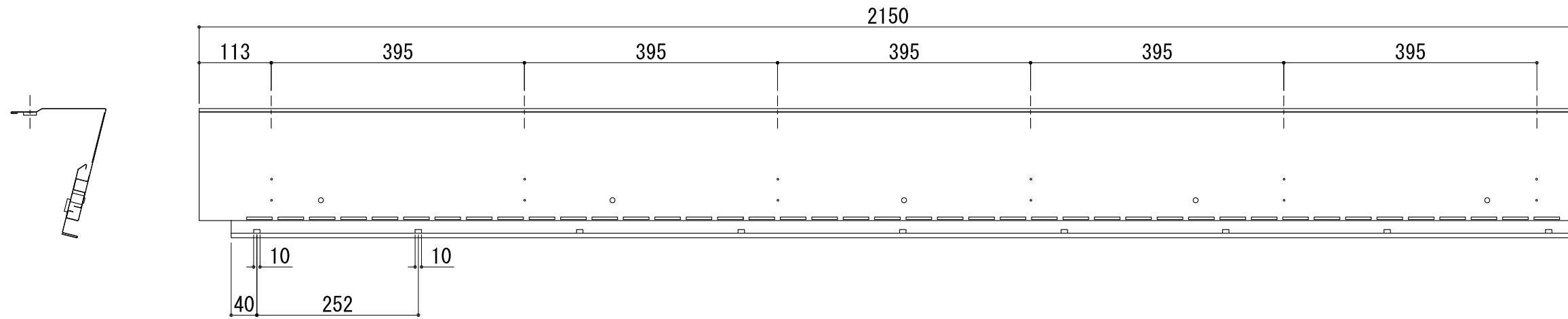
名称

ケラバ水切100エンド(左)

材質	超高耐久ガルバ 2%マグネシウム-55%アルミニウム-亜鉛合 金めっき鋼板	長さ	-	板厚	0.35mm	単位	mm	縮尺	1/1 (A4)	図番	rf-125
----	---	----	---	----	--------	----	----	----	----------	----	--------

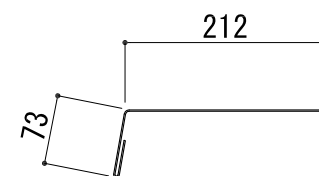


アイジー工業株式会社		アイジールーフシリーズ部材				名称	ケラバ水切100エンド(右)				
材質	超高耐久ガルバ 2%マグネシウム-55%アルミニウム-亜鉛合金 めっき鋼板	長さ	-	板厚	0.35mm	単位	mm	縮尺	1/1 (A4)	図番	rf-126

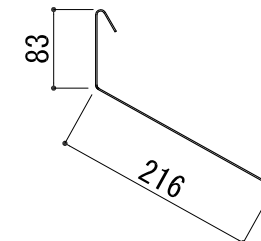


縮尺1/4 (A3)

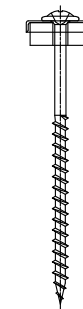
同梱部材



片流れ換気用水切



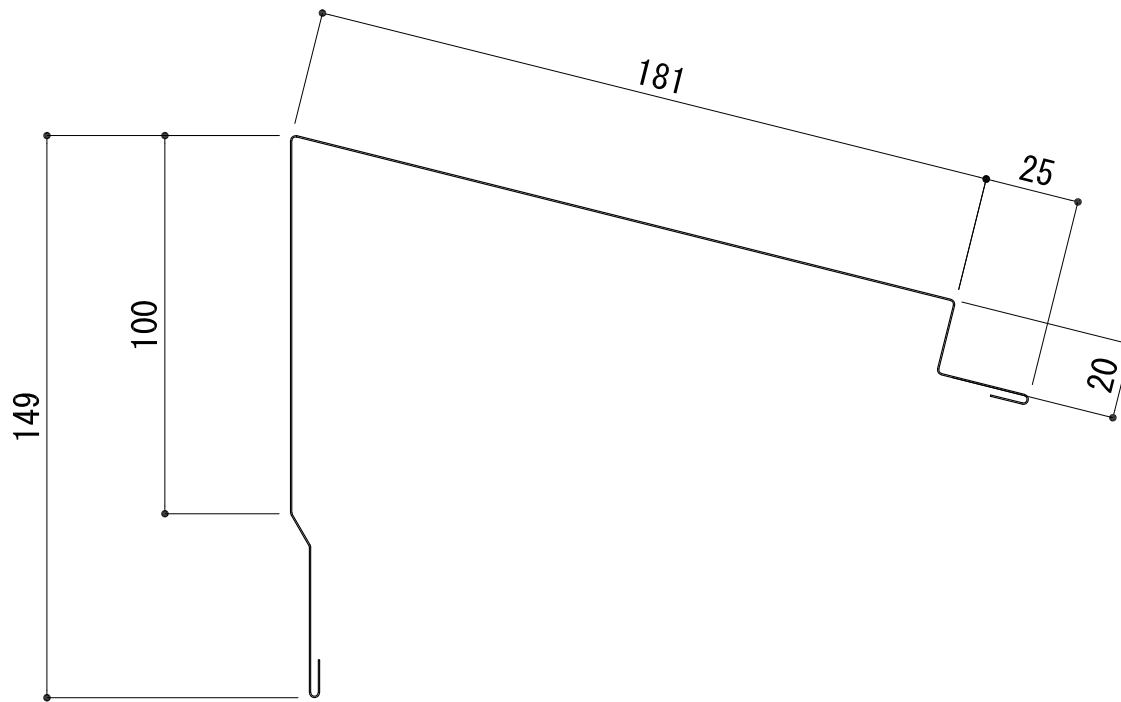
捨水切



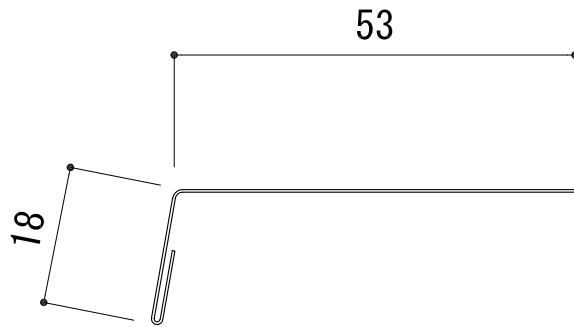
固定ビスφ4.2×75  
5本+1本(予備)

縮尺1/4 (A3)

アイジー工業株式会社	アイジールーフシリーズ部材	名称	片流れ用換気棟	板厚	0.35mm	単位	mm	縮尺	1/8 (A3)	図番	rf-127	材質	超高耐久ガルバ 2%マグネシウム-55%アルミニウム-亜鉛 合金めっき鋼板	特記
------------	---------------	----	---------	----	--------	----	----	----	----------	----	--------	----	---	----

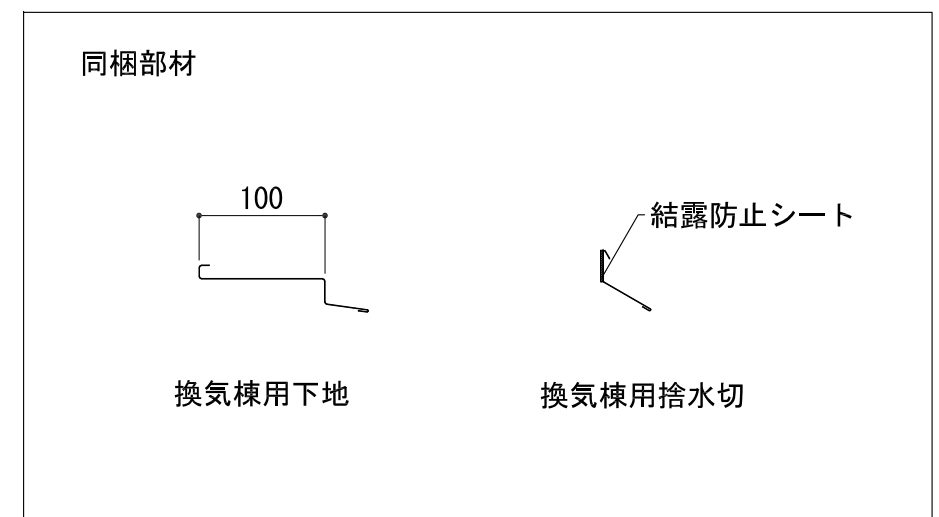
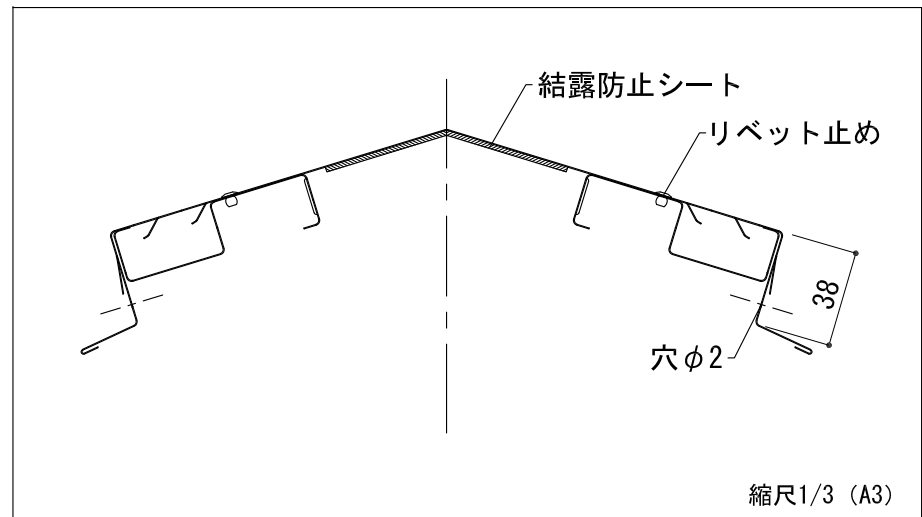
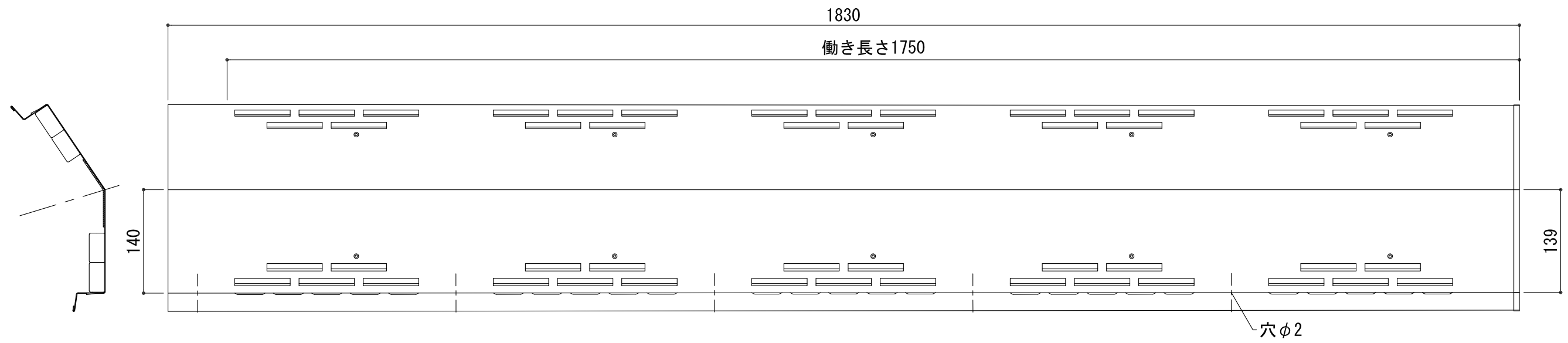


アイジー工業株式会社		アイジールーフシリーズ部材				名称	片流れ用棟包み				
材質	超高耐久ガルバ 2%マグネシウム-55%アルミニウム-亜鉛 合金めっき鋼板	長さ	-	板厚	0.35mm	単位	mm	縮尺	1/2 (A4)	図番	rf-128

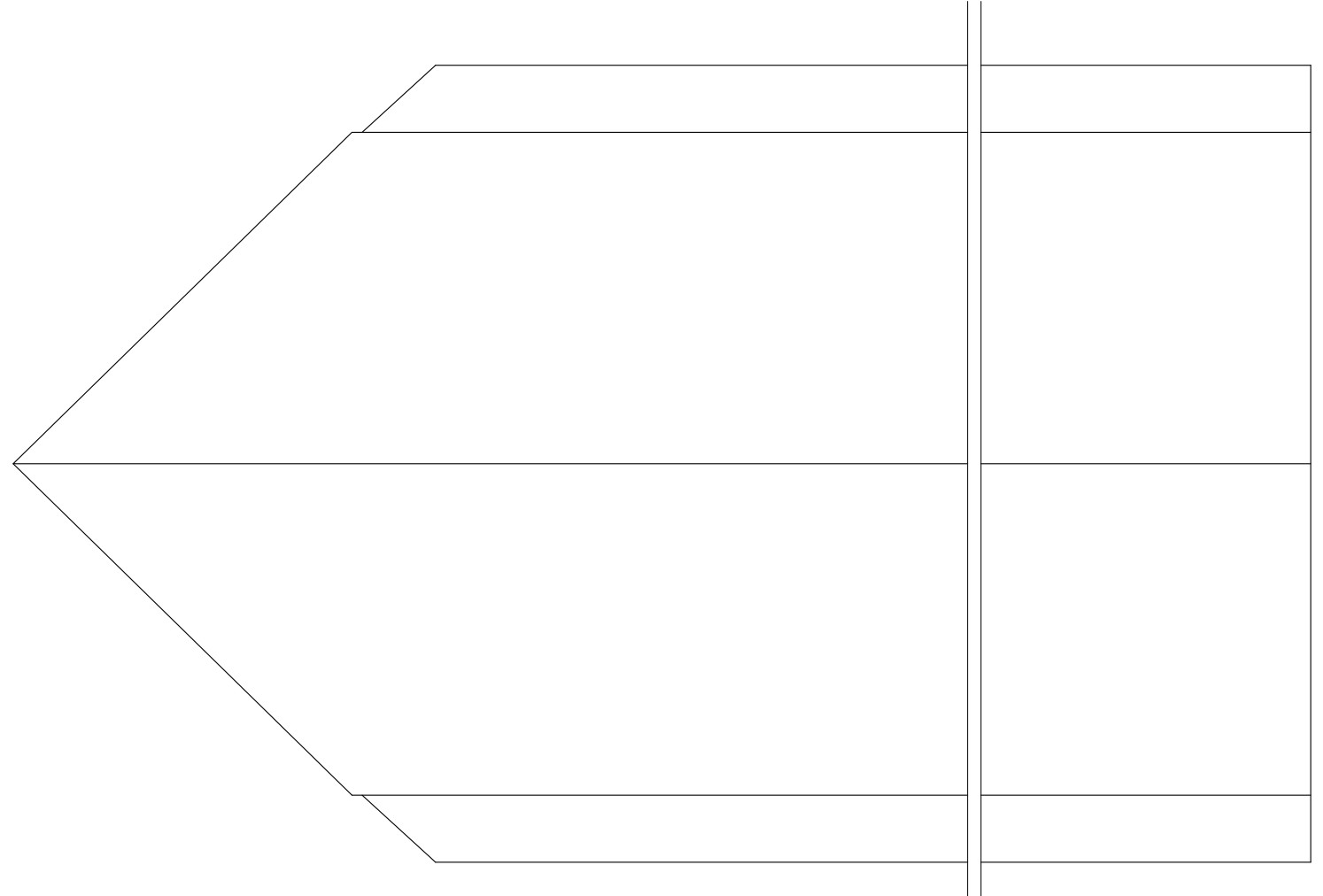
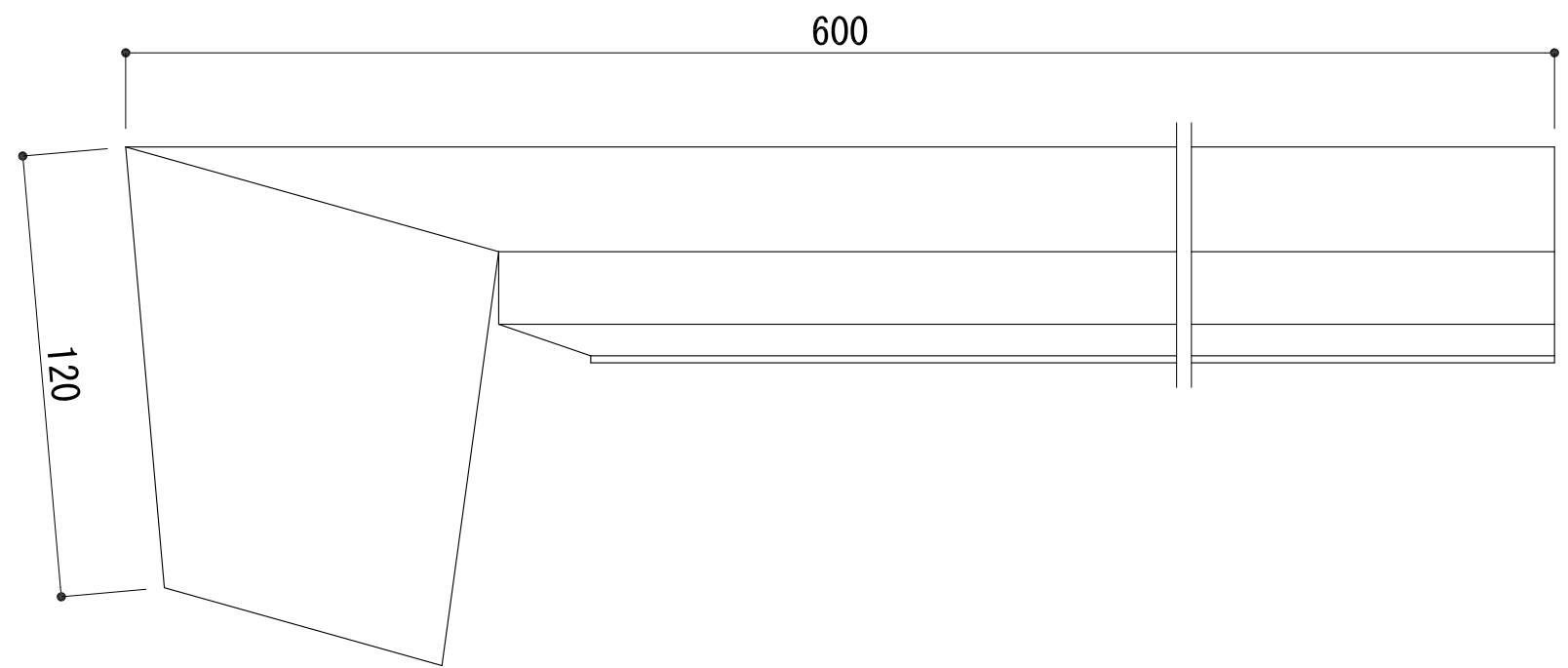
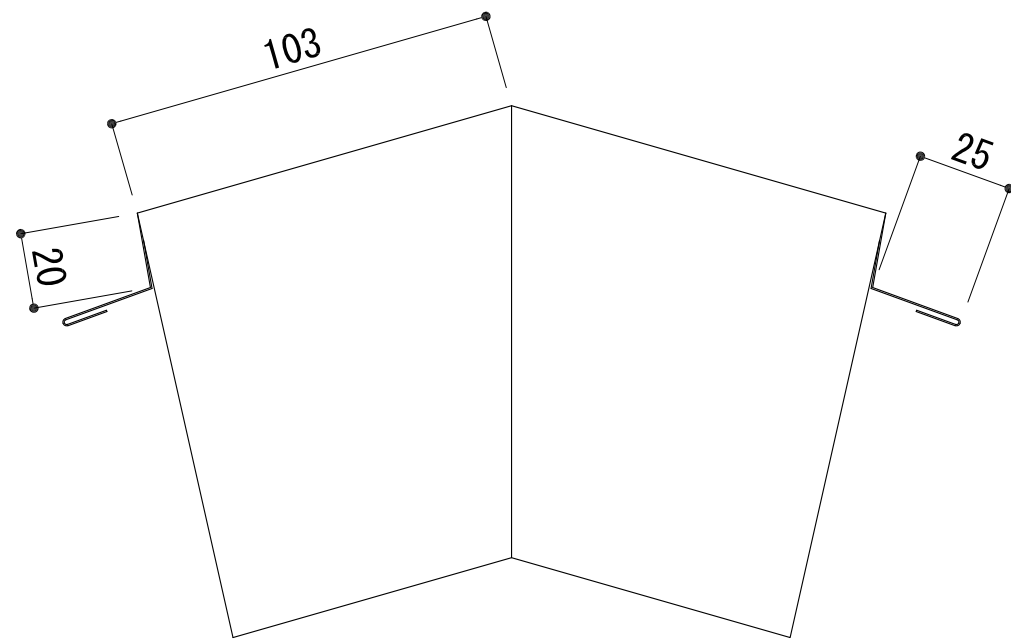


アイジー工業株式会社		アイジールーフシリーズ部材				名称	片流れ換気用水切				
材質	超高耐久ガルバ 2%マグネシウム-55%アルミニウム-亜鉛 合金めっき鋼板	長さ	2,150mm	板厚	0.35mm	単位	mm	縮尺	1/1 (A4)	図番	rf-129

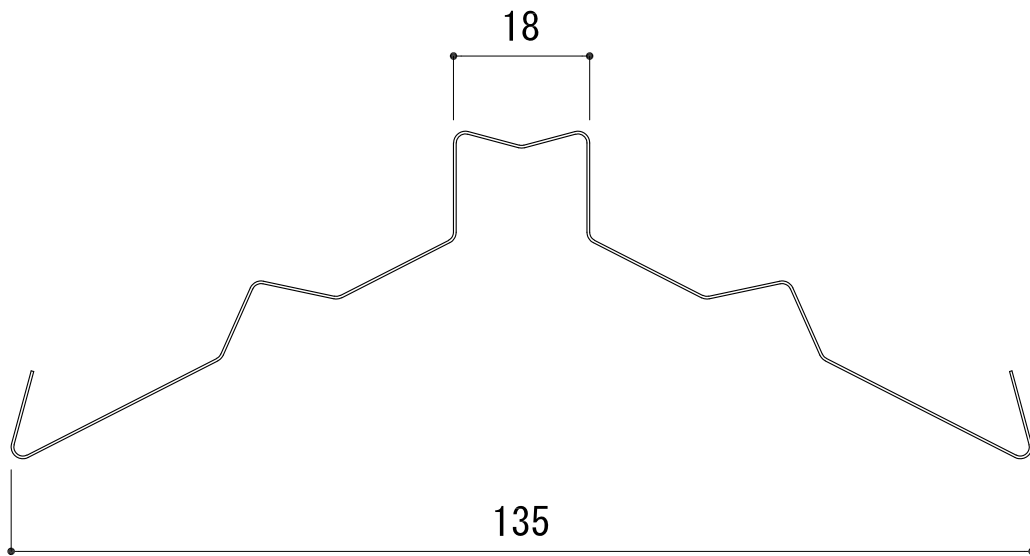




アイジー工業株式会社	アイジールーフシリーズ部材	名称 換気棟L	板厚 0.35mm	単位 mm	縮尺 1/6 (A3)	図番 rf-130	材質 超高耐久ガルバ 2%マグネシウム-55%アルミニウム-亜鉛 合金めっき鋼板	特記
------------	---------------	------------	--------------	----------	----------------	--------------	---	----



アイジー工業株式会社	アイジールーフシリーズ部材	名称	剣先120	板厚	0.35mm	単位	mm	縮尺	1/2 (A3)	図番	rf-135	材質	超高耐久ガルバ 2%マグネシウム-55%アルミニウム-亜鉛 合金めっき鋼板	特記	-----
------------	---------------	----	-------	----	--------	----	----	----	----------	----	--------	----	---	----	-------



アイジー工業株式会社		アイジールーフシリーズ部材					名称	差し棟下地N			
材質	超高耐久ガルバ 2%マグネシウム-55%アルミニウム-亜鉛 合金めっき鋼板	長さ	2,727mm	板厚	0.35mm	単位	mm	縮尺	1/1 (A4)	図番	rf-140