

2020年12月吉日

お客様各位

アイジー工業株式会社
山形県東根市蟹沢上縄目1816-12
TEL 0237 (43) 1810



たて張りスターターNZ35-50発売のご案内

拝啓 貴社ますますご清栄のこととお喜び申し上げます。日頃はアイジー商品をご愛顧頂き、厚く御礼申し上げます。

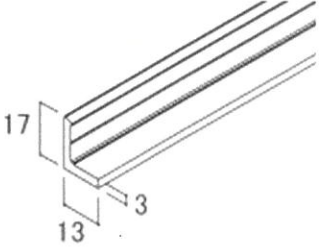
この度、ヴァンドシリーズ用の部材形状の見直しを行い、施工性に優れた部材を発売いたしますので、ご案内申し上げます。発売する部材は、これまで対応部材の無かった断熱ヴァンドNZ50/NZ50Fにも使用できるたて張りスターター部材です。施工方法も、上留め・下留めの選択が可能な部材となります。

今後も、新たな機能性とデザイン性の高い商品を提案してまいりますので、アイジー商品に一層のご愛顧を賜りますよう、よろしくお願い申し上げます。

敬具

記

1. 発売日 2021年1月25日
2. 対象商品 断熱ヴァンドNZ50/NZ50F
断熱ヴァンドNZ35/NZ35F
3. 商品規格

商品名	たて張りスターターNZ35-50
形状・サイズ	 t=3 L=4,000
材質	アルミ押出型材

- ※ 現行の「たて張りスターター」は在庫が無くなり次第販売終了となります。
- ※ 新旧の商品同士での張り合わせは出来ません。
- ※ 上留め施工（ビス留付け@300mm）、下留め施工（ビス留付け@500mm）が選択可能です。

詳細につきましては、最寄りの営業所または担当営業へお問い合わせください。

以上