

2020年12月吉日

お客様各位

アイジー工業株式会社
山形県東根市蟹沢上縄目1816-12
TEL 0237(43)1810



S F - スリムスパン専用部材発売のご案内

拝啓 貴社ますますご清栄のこととお喜び申し上げます。日頃はアイジー商品をご愛顧頂き、厚く御礼申し上げます。

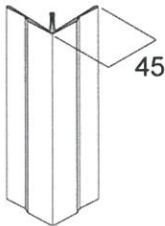
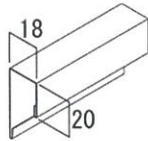
この度、来春発売の新品、「S F - スリムスパン」に部材形状の見直しを行い、より壁面に馴染むスリム部材を追加発売致しますので、ご案内申し上げます。よりスリムになった形状で、かねてより要望が多かった部材の違和感を解消することが可能となります。

今後も、新たな機能性とデザイン性の高い商品を提案してまいりますので、アイジー商品に一層のご愛顧を賜りますよう、よろしくお願い申し上げます。

敬具

記

1. 発売日 2021年4月1日
2. 対象商品 S F - スリムスパン (全4色)
3. 商品規格

商品名	スリム出隅キャップ	スリム止縁
商品図	 L=3,030	 L=3,030
梱包単位	4本/包	10本/包
参考設計価格(税抜)	2,900円/本	2,000円/本
商品コード	DS9	TM15

※ 従来の「3M出隅キャップ15-25」「4M出隅キャップ15-25」「止縁C15」は継続して販売致します。仕上がりを考慮して部材選定を行ってください。

※ 部材と本体の重なり代が従来の部材より狭くなっております。加工、本体切断の際は十分ご注意ください。

詳細につきましては、最寄りの営業所または担当営業へお問い合わせください。

以上