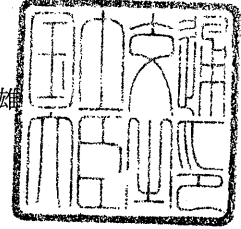


認定書

国住指第1653号
平成 16年 10月 20日

アイジー工業株式会社
代表取締役社長 金田 直治 様

国土交通大臣 北側 一雄



下記の構造方法又は建築材料については、建築基準法第68条の26第1項(同法第88条第1項において準用する場合を含む。)の規定に基づき、同法第2条第八号並びに同法施行令第108条第一号及び第二号(外壁(耐力壁):各30分間)の規定に適合するものであることを認める。

記

1. 認定番号

PC030BE-0559

2. 認定をした構造方法又は建築材料の名称

押出法ポリスチレンフォーム保温板充てん／塗装溶融亜鉛めっき鋼板・イソシアヌレートフォーム表張／せっこうボード裏張／木製枠組造外壁

3. 認定をした構造方法又は建築材料の内容

別添の通り

(注意)この認定書は、大切に保存しておいてください。

(1) 構造名

押出法ポリスチレンフォーム保温板充てん/塗装熔融亜鉛めっき鋼板・イソシアヌレートフォーム表張/せっこうボード裏張/木製枠組造外壁

(2) 寸法等

- 1) 壁高さ、壁幅：構造計算等で構造安定性が確認できる寸法とする。
- 2) 縦枠材間隔：500mm以下
- 3) 外装材の張り方及び目地処理

張り方		目地処理		外装化粧材
張り付け方向	留め具の留め方 ^{※1}	縦目地	横目地	
縦張	実部打ち (但し外装材の働き幅は455mm以下とする)	合いじゃくり目地	目地部役物	無し
	脳天打ち			
	実部打ち・脳天打ち併用			
横張	実部打ち (但し外装材の働き幅は455mm以下とする)	目地部役物 ^{※2}	合いじゃくり目地	有り又は無し
	脳天打ち			
	実部打ち・脳天打ち併用			

※1：留め具の留め方の違いについては、(4) 構造説明図 3) 鉛直断面詳細図及び4) 水平断面詳細図に示す。

※2：目地部役物で「外装化粧材有り」の場合には、キャップは使用しない。

(3) 材料構成
1) 主構成材料

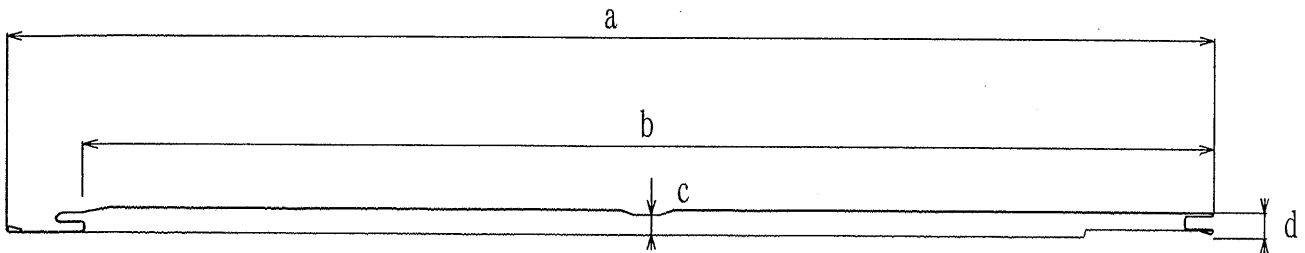
部材名		材料・形状・寸法等	規格
外装材	断面形状については、断面形状図に示す。	①寸法 (mm) 働き幅：455以下 厚さ：10以上 最小厚さ：8 各部寸法許容差：±2 ②断面欠損率 (%) 0~33.6 (厚さ15mm比) ③表面柄：平板又は溝付	
	表面材	①材料：JIS G 3312 (塗装熔融亜鉛めっき鋼板)、JIS G 3302 (熔融亜鉛めっき鋼板) 及びそれらと同等以上の熔融温度 (1450℃) を有する鋼板 ②厚さ (mm) : 0.27以上 ③表面形状：平滑又はエンボス	
	芯材	①材料：イソシアヌレートフォーム ②厚さ (mm) : 9.5以上 (±2) [但し、溝部を除く] ③密度 (kg/m³) : 40±10	JIS A 9511の硬質ウレタンフォームと同等以上の燃焼性
	裏面材 (1)又は(2)のいずれか一仕様とする。	(1) 紙系 ①材料：次のいずれか一仕様とする。 ・はり合わせアルミニウムはく ・ラミネート加工紙 ・アルミラミネート加工紙 ②厚さ (mm) : 0.2±0.1 ③有機質量 (g/m²) : 200以下	JIS Z 1520
		(2) 鋼板系 ①材料：JIS G 3312 (塗装熔融亜鉛めっき鋼板)、JIS G 3302 (熔融亜鉛めっき鋼板) 及びそれらと同等以上の熔融温度 (1450℃) を有する鋼板 ②厚さ (mm) : 0.13以上 ③表面形状：平滑又はエンボス	
シール材	①材質：次のいずれか一仕様とする。 ・ポリウレタン系 ・アクリルウレタン系 ・ポリサルファイド系 ・変成ポリサルファイド系 ・シリコーン系 ・変成シリコーン系 ・ポリエチレン系 ・合成ゴム系 ・無し ②使用量：20g/m以下		
内装材	①材料：せっこうボード製品 ②厚さ (mm) : 12.5以上	JIS A 6901	
充てん断熱材	(1) 有機系 ①材料：次のいずれか一仕様とする。 ・吹付け硬質ウレタンフォーム断熱材 ・押出法ポリスチレンフォーム保温板 ・硬質ウレタンフォーム保温板 ・フェノールフォーム保温板 ・イソシアヌレートフォーム保温板 ②厚さ (mm) : 15以上、89又は縦枠の見込み寸法以下	JIS A 9526 JIS A 9511	

	<p>(2)無機系</p> <p>①材料：次のいずれか一仕様とする。</p> <ul style="list-style-type: none"> ・グラスウール ・ロックウール <p>②厚さ (mm) : 50以上</p> <p>③密度 (kg/m³) : 10以上</p>	JIS A 9504
縦枠 (荷重支持部材)	<p>①材料：日本農林規格に適合する構造用集成材又は枠組壁工法構造用製材</p> <p>②寸法 (mm) : 38×89以上</p>	
横枠	<p>①材料：日本農林規格に適合する構造用集成材又は枠組壁工法構造用製材</p> <p>②寸法 (mm) : 38×89以上</p>	
構造用面材	<p>①材料：平成13年度国土交通省告示第1541号 (構造耐力上主要な部分である壁及び床版に、枠組壁工法により設けられるものを用いる場合における技術的基準に適合する当該壁及び床版の構造方法を定める件) の表1-2に基づき、倍率「2.5」以上となる耐力壁の種類に用いる面材料 (構造用合板、構造用パネル、ハードボード、パーティクルボード又は国土交通大臣認定仕様を用いる面材料) 等のうち、いずれか一仕様とする。</p> <p>②厚さ (mm) : 7.5以上</p> <p>③比重 : 0.4以上 又は 単位面積当たりの質量 : 0.3 g/cm²</p>	
構造用面材被覆材 (1)から(3)までのいずれかとする。	<p>(1)無し</p> <p>(2)以下に示す塗り材料を塗ったもの</p> <ul style="list-style-type: none"> ・モルタル (鉄鋼モルタル) ・軽量セメントモルタル ・しっくい <p>(3)以下に示すサイディングを張ったもの</p> <ul style="list-style-type: none"> ・窯業系サイディング ・複合金属サイディング <p>このうち(2)及び(3)については、構造用面材被覆材の厚さを増すことによって、平成12年建設省告示第1359号 (防火構造の構造方法を定める件) に規定する屋外側材料に適合する場合には、同告示に規定する屋外側材料の厚さに従うものとする。さらに同告示に規定する構造方法の屋外側に、本仕様の外装材、胴縁及び外張断熱材等を加えて取り付けても良い。</p> <p>同様に、構造用面材被覆材の厚さを増すことによって、防火構造の国土交通大臣認定を取得した構造方法 (但し、本仕様の外装材及び胴縁等の構造用面材被覆材よりも屋外側に留め付けられている材料以外の材料については、本仕様と同じ認定仕様であるものに限る。) における屋外側材料に適合する場合には、同認定を取得した屋外側材料の厚さ及び留め方に従うものとする。さらに同認定を取得した構造方法の屋外側に、本仕様の外装材、胴縁及び外張断熱材等を加えて取り付けても良い。</p>	<p>建築基準法 第2条第九号</p> <p>JIS A 5422 JIS A 6711</p>
胴縁	<p>①材料：集成材及び製材</p> <p>②寸法 (mm) : 15×45以上</p>	
外張断熱材	<p>①材料：次のいずれか一仕様とする。</p> <ul style="list-style-type: none"> ・押出法ポリスチレンフォーム保温板 ・硬質ウレタンフォーム保温板 ・フェノールフォーム保温板 ・イソシアヌレートフォーム保温板 ・無し 	JIS A 9511

外装材断面形状図

単位：mm

外装材の寸法



a : 全幅 : (b + 30) 以上

b : 働き幅 : 455 以下

c : 断面欠損部最低厚さ : 8 以上

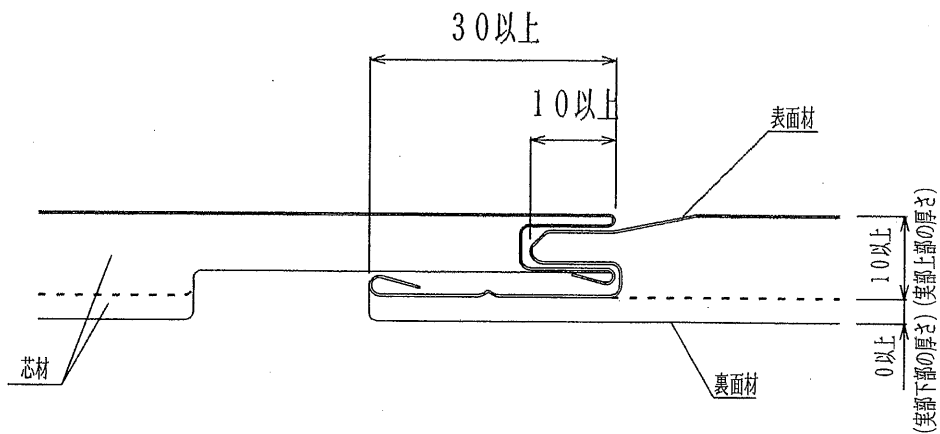
d : 厚さ : 10 以上

断面欠損率 (%) : 33.6 以下 (厚さ15比)

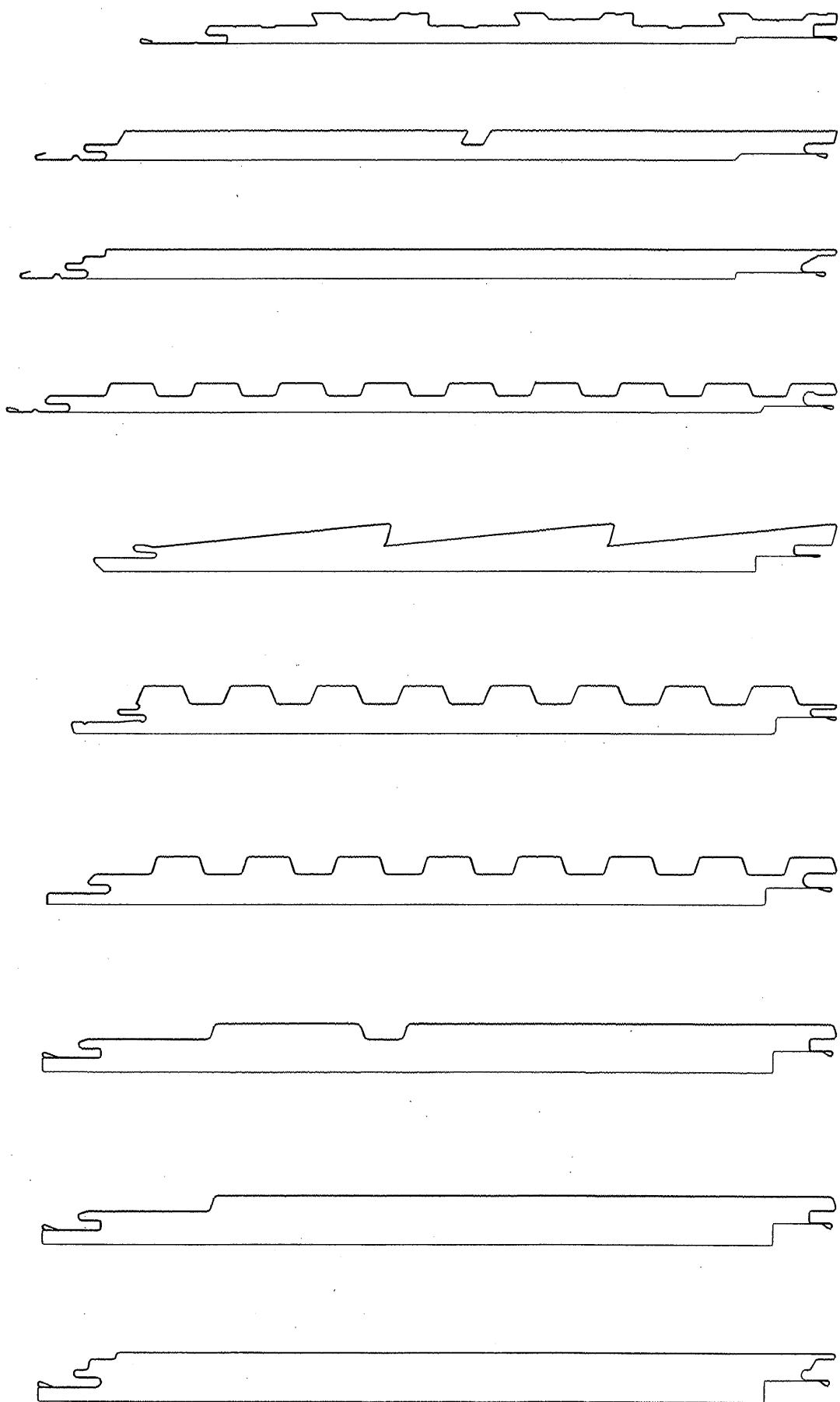
(断面欠損率の計算方法)

断面欠損率 (%) = 働き幅内における厚さ15以下の断面欠損部面積 / (15 × 働き幅) × 100

合いじゃくり部分の寸法



外装材断面形状図 (例)



注) 寸法等は、外装材断面形状図に準ずる。

2) 副構成材料

部材名		材料・形状・寸法等	規格
防水紙及び防湿紙		①材質：次のいずれか一仕様とする。 ・透湿防水シート ・アスファルトフェルト430 ・住宅用プラスチック系防湿フィルム ・包装用ポリエチレンフィルム ・農業用ポリエチレンフィルム ・無し	JIS A 6111 JIS A 6005 JIS A 6930 JIS Z 1702 JIS K 6781
目地処理材		①材質：次のいずれか一仕様とする。 ・ゴムアス系テープ ・ブチル系テープ ・アクリル系テープ ・ポリエステル系テープ ・塩化ビニル系テープ ・アスファルト系テープ ・無し ②寸法 (mm)：厚さ1.0以下 幅100以下	
留め具	外装材用	①材質及び寸法：次のいずれか一仕様とする。 ・くぎ：φ2.15×L38以上 ・木ねじ：φ2.15×L38以上 (但し、胴縁、断熱材、構造用面材被覆材、構造用面材、縦枠等への打ち込み深さを35mm以上、留め付け間隔を455mm以下とする。)	JIS A 5508 JIS B 1112
	目地部役物用	①材質及び寸法：次のいずれか一仕様とする。 ・くぎ：φ2.15×L38以上 ・木ねじ：φ2.15×L38以上 ・タッピンねじ：φ4.0×L13以上	JIS A 5508 JIS B 1112 JIS B 1125
	構造用面材用	①材質及び寸法：次のいずれか一仕様とする。 ・くぎ：φ2.87×L50以上 ・木ねじ：φ2.87×L50以上	JIS A 5508 JIS B 1112
	構造用面材被覆材用	①材質及び寸法：次のいずれか一仕様とする。 ・くぎ：φ1.5×L19以上 ・木ねじ：φ1.5×L19以上 (留め具形状については、構造用面材被覆材の材質及び厚さに応じて選定する。但し、構造用面材被覆材無しの場合には必要としない。)	JIS A 5508 JIS B 1112
	外張断熱材用 (仮留)	①材質及び寸法：次のいずれか一仕様とする。 ・くぎ：φ1.5×L19以上 ・木ねじ：φ1.5×L19以上 ・無し	JIS A 5508 JIS B 1112
	胴縁用	①材質及び寸法：次のいずれか一仕様とする。 ・くぎ：φ2.45×L45以上 ・木ねじ：φ2.45×L45以上 ・断熱パネルビス (冷間圧造用炭素鋼線) ：φ2.45×L45以上 ・断熱パネルビス (冷間圧造用ステンレス鋼線) ：φ2.45×L45以上 (但し、外張断熱材を使用する場合は、構造用面材被覆材、構造用面材、縦枠等への打ち込み深さを30mm以上とする。)	JIS A 5508 JIS B 1112 JIS G 3539 JIS G 4315
	内装材用	①材質及び寸法：次のいずれか一仕様とする。 ・くぎ：φ2.34×L38.7以上 ・木ねじ：φ2.34×L38.7以上	JIS A 5508 JIS B 1112

目地部役物 (縦目地部役物) (横目地部役物) (横目地部役物付加材)	【金物類】 ①材料：JIS G 3312 (塗装熔融亜鉛めっき鋼板)、JIS G 3302 (熔融亜鉛めっき鋼板) 及びそれらと同等以上の熔融温度 (1450℃) を有する鋼板 ②厚さ (mm) : 0.27以上	
	【シール材等】 ①材質：次のいずれか一仕様とする。 ・シーリング材 ・バックアップ材 (発泡ポリエチレン系) ・シーリング材+バックアップ材の併用 ・EPDM ・合成ゴム系 ・無し ②質量 (g/m) : 200以下	JIS A 5758
ステープル	寸法 肩幅12mm 足長6mm以上	JIS A 5556

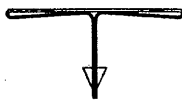
3) 外装化粧材 (「有り」の場合のみ)

部材名		材料・形状・寸法等	規格
外装化粧材		①材質：次のいずれか一仕様とする。 ・不燃材料 (建設省告示第1400号に規定する材料又は国土交通大臣が認定する材料) ・準不燃材料 (建設省告示第1401号に規定する材料又は国土交通大臣が認定する材料) ・陶磁器質板 ・軽量気泡コンクリートパネル ・窯業系サイディング ・セメント板 ・けい酸カルシウム板	建築基準法 第2条第九号 建築基準法 施行令第1 条第五号
外装化粧材用目地材		①材質：次のいずれか一仕様とする。 ・シーリング材 ・EPDM ・バックアップ材 (発泡ポリエチレン系等) ・シーリング材+バックアップ材の併用 ・モルタル ・無し	JIS A 5758
外装化粧材用	防水テープ	①材質：次のいずれか一仕様とする ・ブチル系ゴム ・無し ②寸法 (mm) : 厚さ1.0以下 幅50以下	
	防水パッキン	①材質：次のいずれか一仕様とする。 ・EPDM ・発泡ポリエチレン系 ・無し	
	接着剤	①材質：次のいずれか一仕様とする。 ・変成シリコーン系 ・ウレタン系 ・シリコーン系 ・無し	

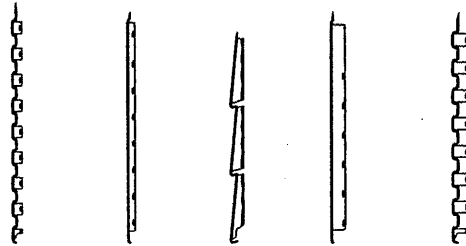
縦目地部役物

単位：mm

キャップA (工法1用)



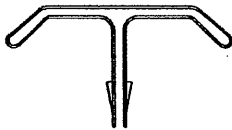
断面図例



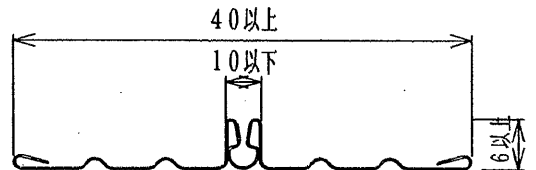
外装材の表面形状に準ずる

側面図例

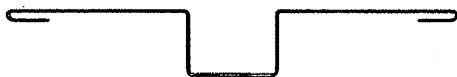
キャップB (工法2用)



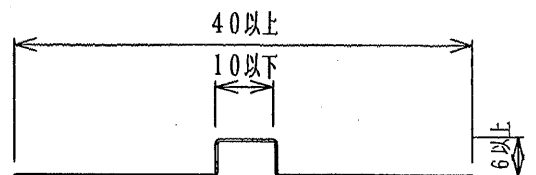
ジョイナーA (工法1, 2用)



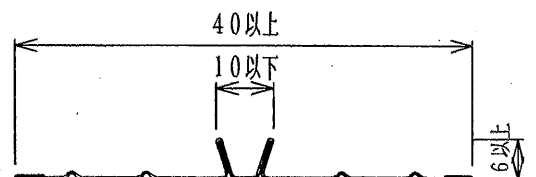
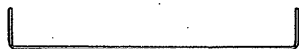
キャップC (工法3用)



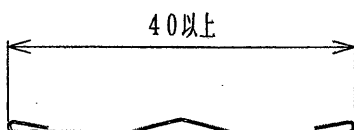
ジョイナーC (工法4用)



キャップD (工法3用)



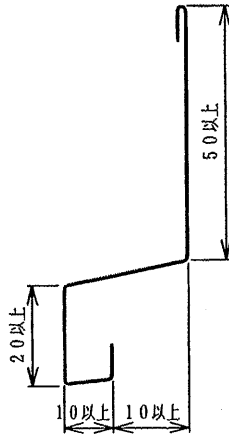
ジョイナーB (工法3用)



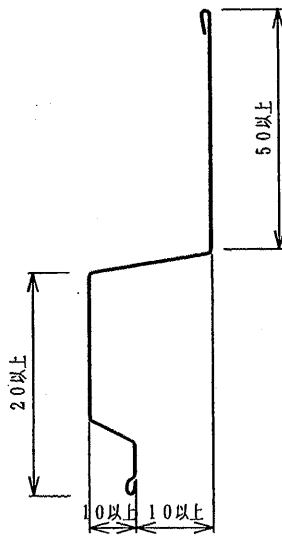
横目地部役物

単位：mm

(工法1、2用)



(工法1用)



横目地部役物付加材

(工法1、2用)

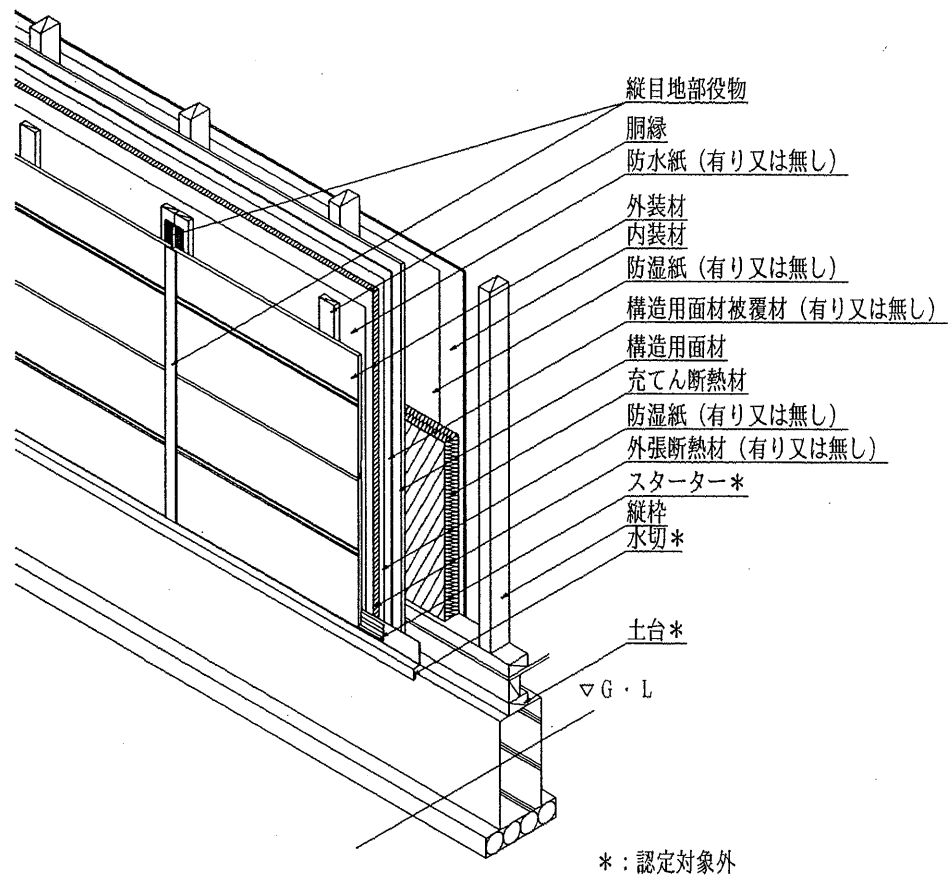


(4) 構造説明図

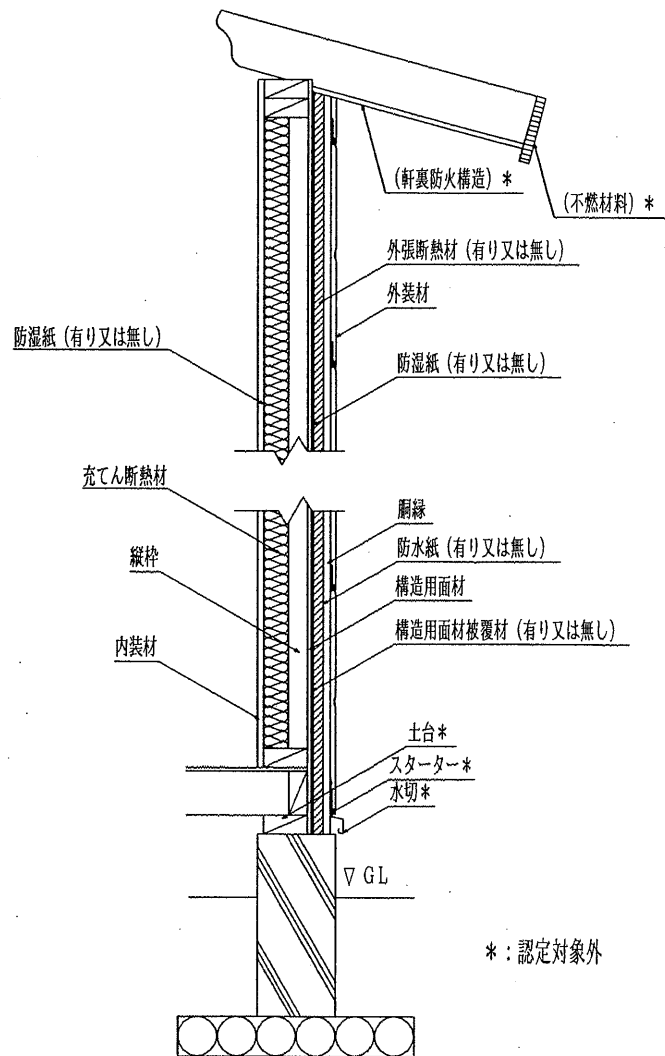
【I. 外装化粧材無しの場合】

外装材が横張の場合

1) 透視図



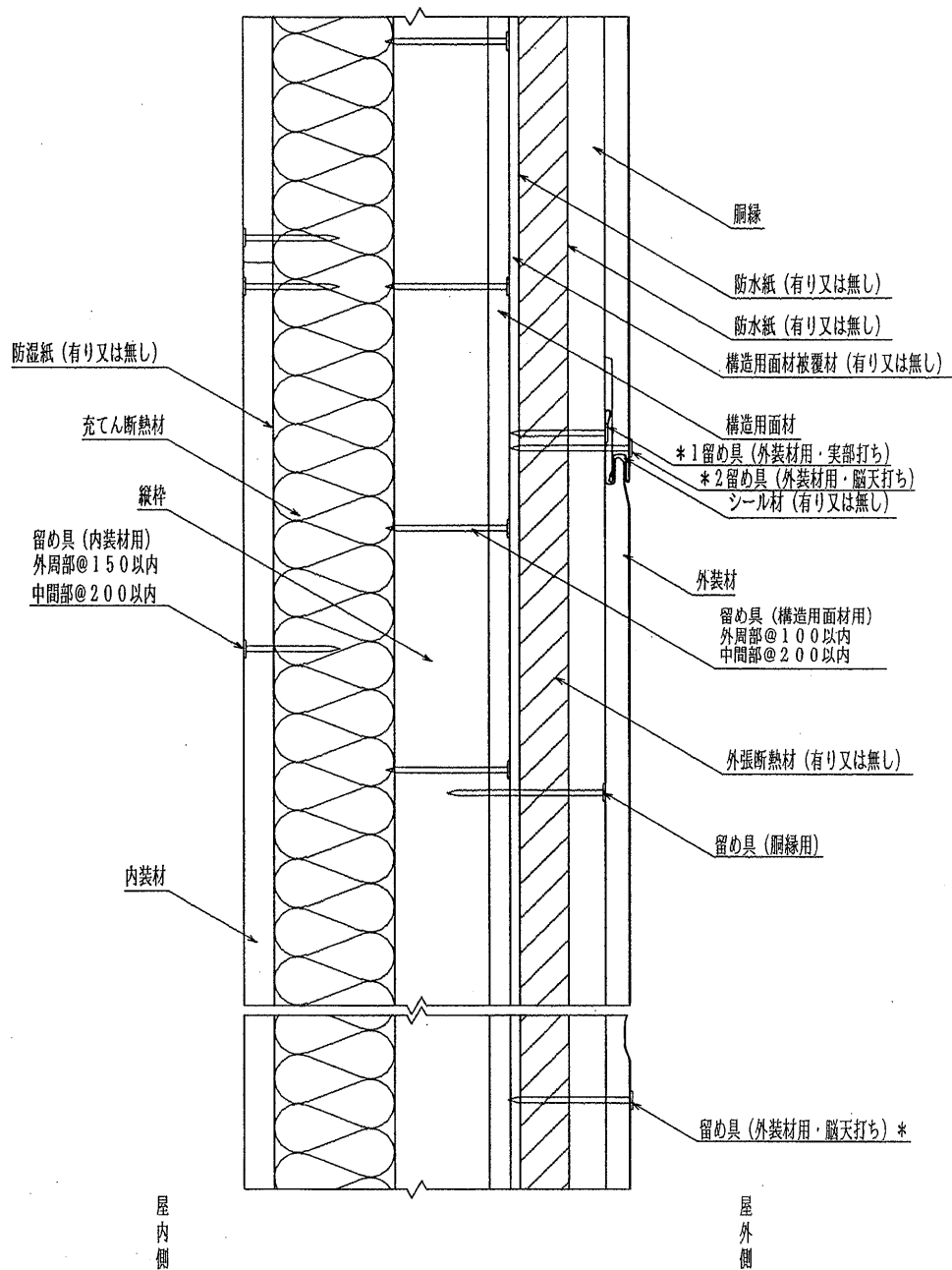
2) 鉛直断面図



3) 鉛直断面詳細図

実部打ち、脳天打ち、実部打ち・脳天打ち併用

単位：mm



合いじゃくり部は、*1、*2のうちどちらか一方の打ち方を用いて、外装材を留め付ける。

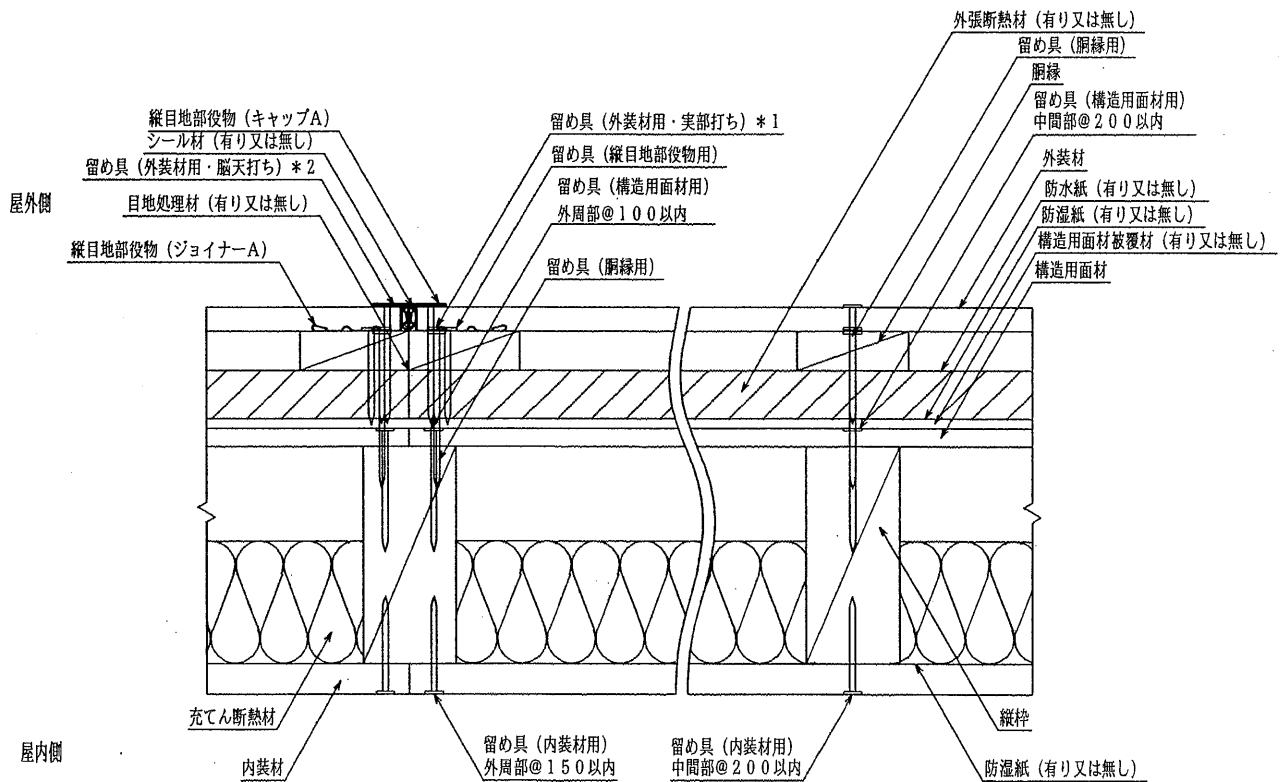
*：外装材の働き幅が455mmを超える場合には、455mm以下の間隔で留め付ける。

また、外装材の働き幅が455mm以下の場合には、455mm以下の間隔で留め付けても良い。

4) 水平断面詳細図

実部打ち、脳天打ち、実部打ち・脳天打ち併用

単位：mm



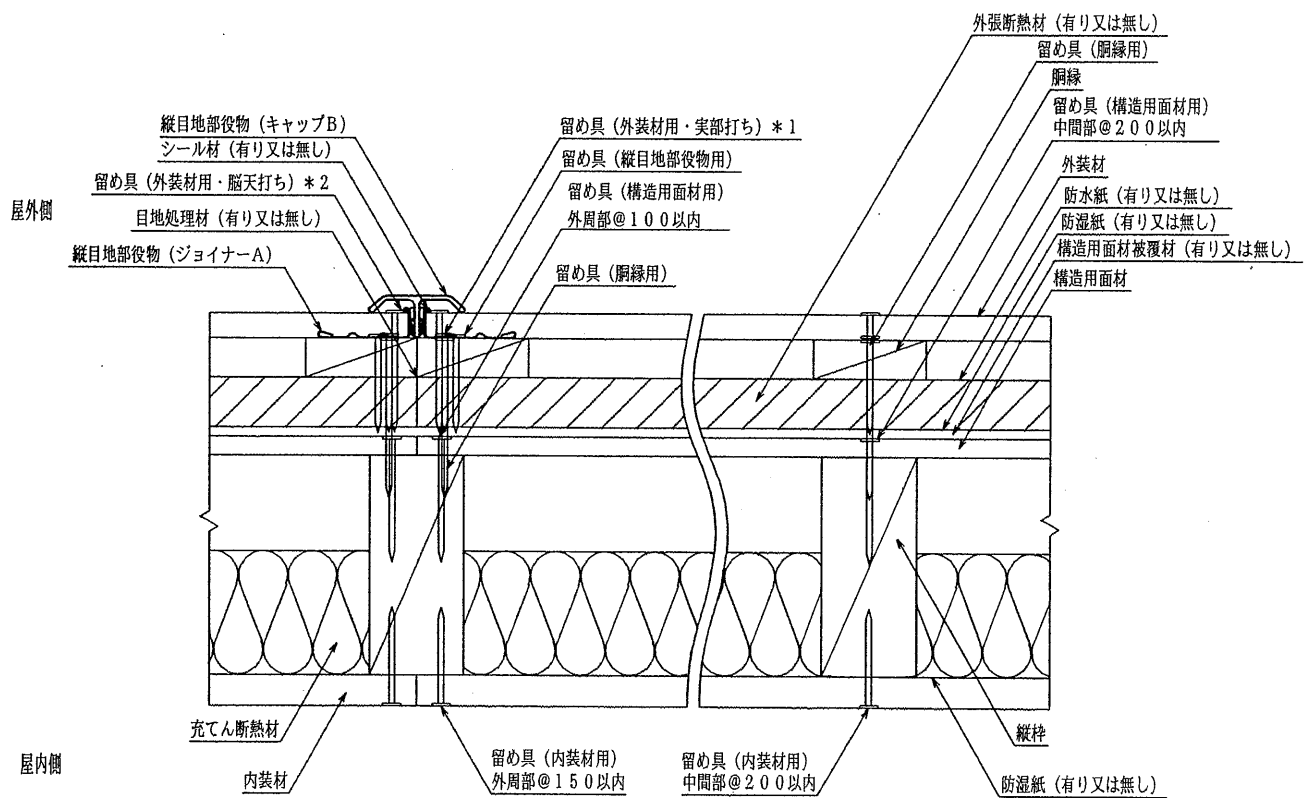
[工法1]

合いじゃくり部は、*1、*2のうちどちらか一方の打ち方を用いて、外装材を留め付ける。

*2：合いじゃくり部以外は、外装材の働き幅が455mmを超える場合には、455mm以下の間隔で留め付ける。

また、外装材の働き幅が455mm以下の場合には、455mm以下の間隔で留め付けても良い。

単位：mm



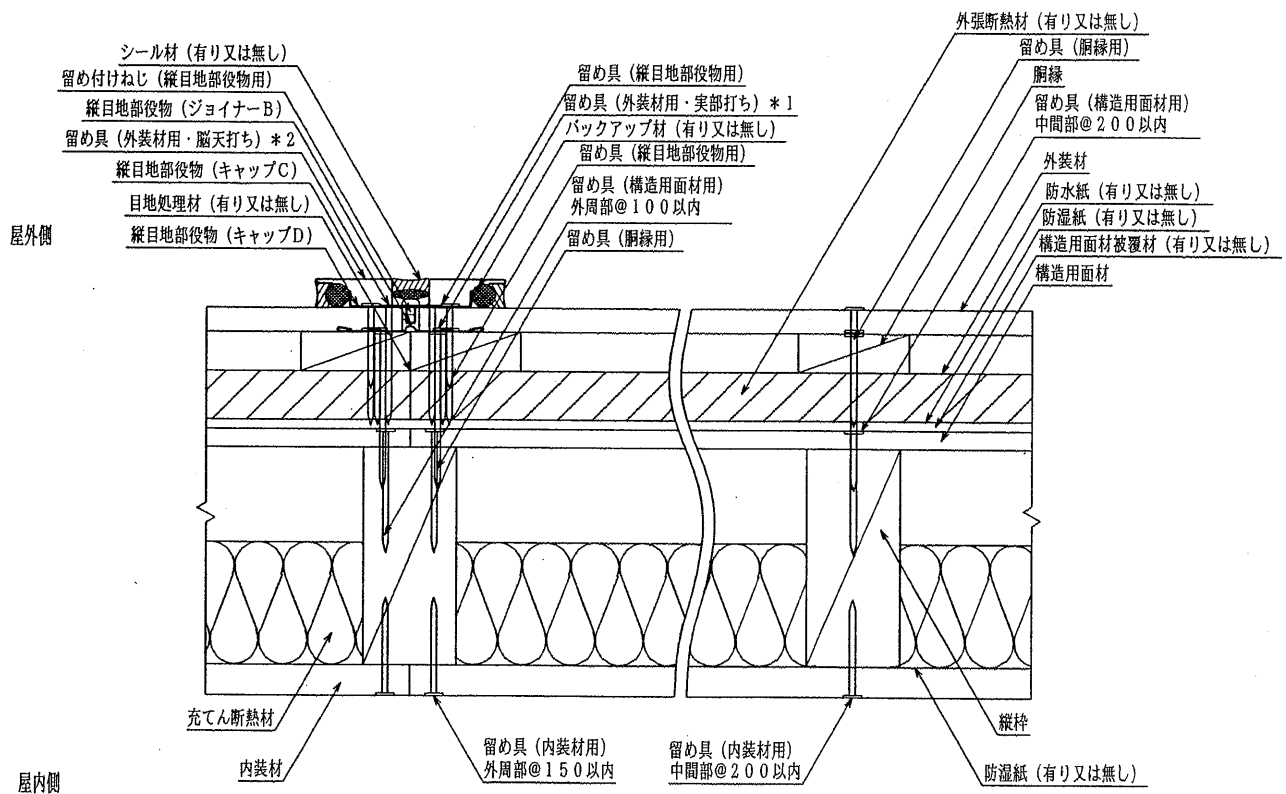
[工法2]

合いじゃくり部は、*1、*2のうちどちらか一方の打ち方を用いて、外装材を留め付ける。

*2：合いじゃくり部以外は、外装材の働き幅が455mmを超える場合には、455mm以下の間隔で留め付ける。

また、外装材の働き幅が455mm以下の場合には、455mm以下の間隔で留め付けても良い。

単位：mm



[工法3]

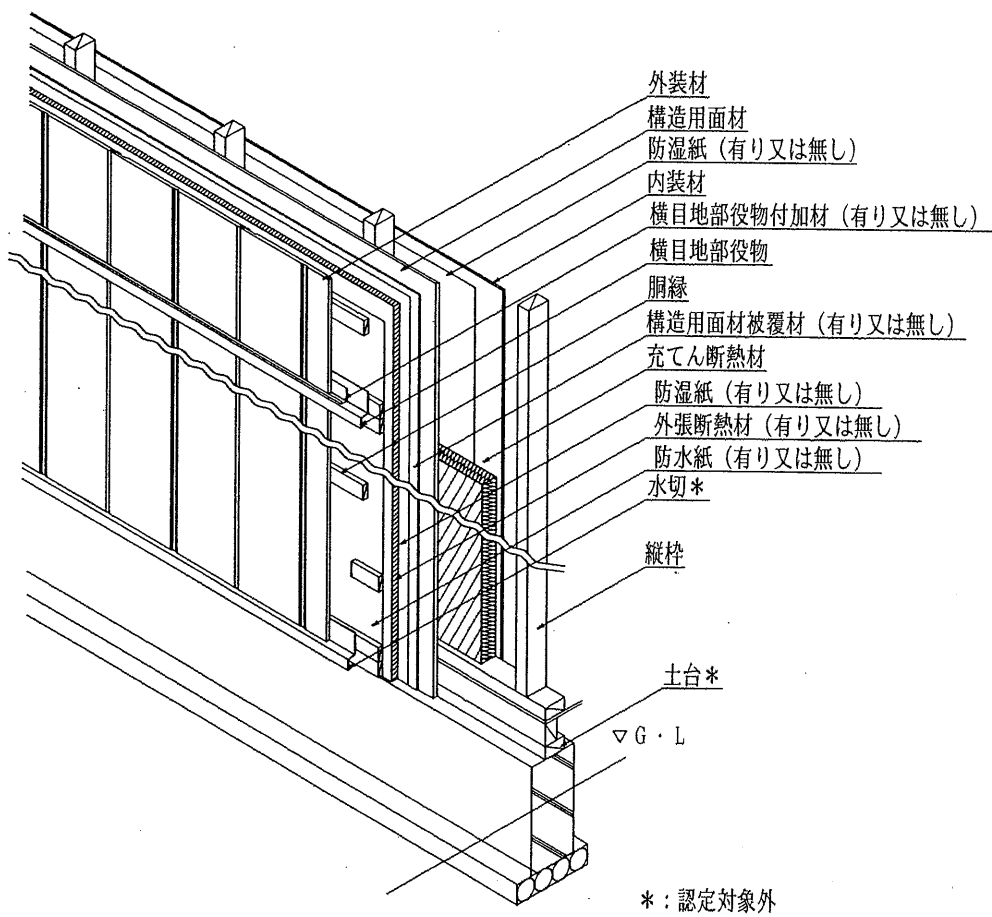
合いじゃくり部は、*1、*2のうちどちらか一方の打ち方を用いて、外装材を留め付ける。

*2：合いじゃくり部以外は、外装材の働き幅が455mmを超える場合には、455mm以下の間隔で留め付ける。

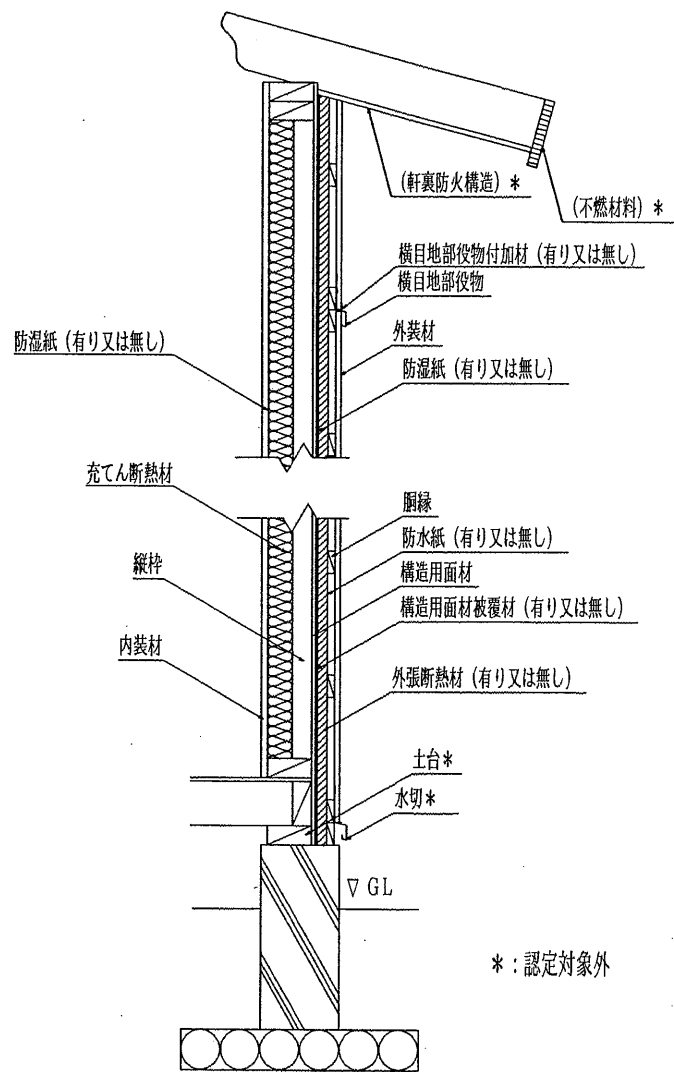
また、外装材の働き幅が455mm以下の場合には、455mm以下の間隔で留め付けても良い。

外装材が縦張の場合

1) 透視図



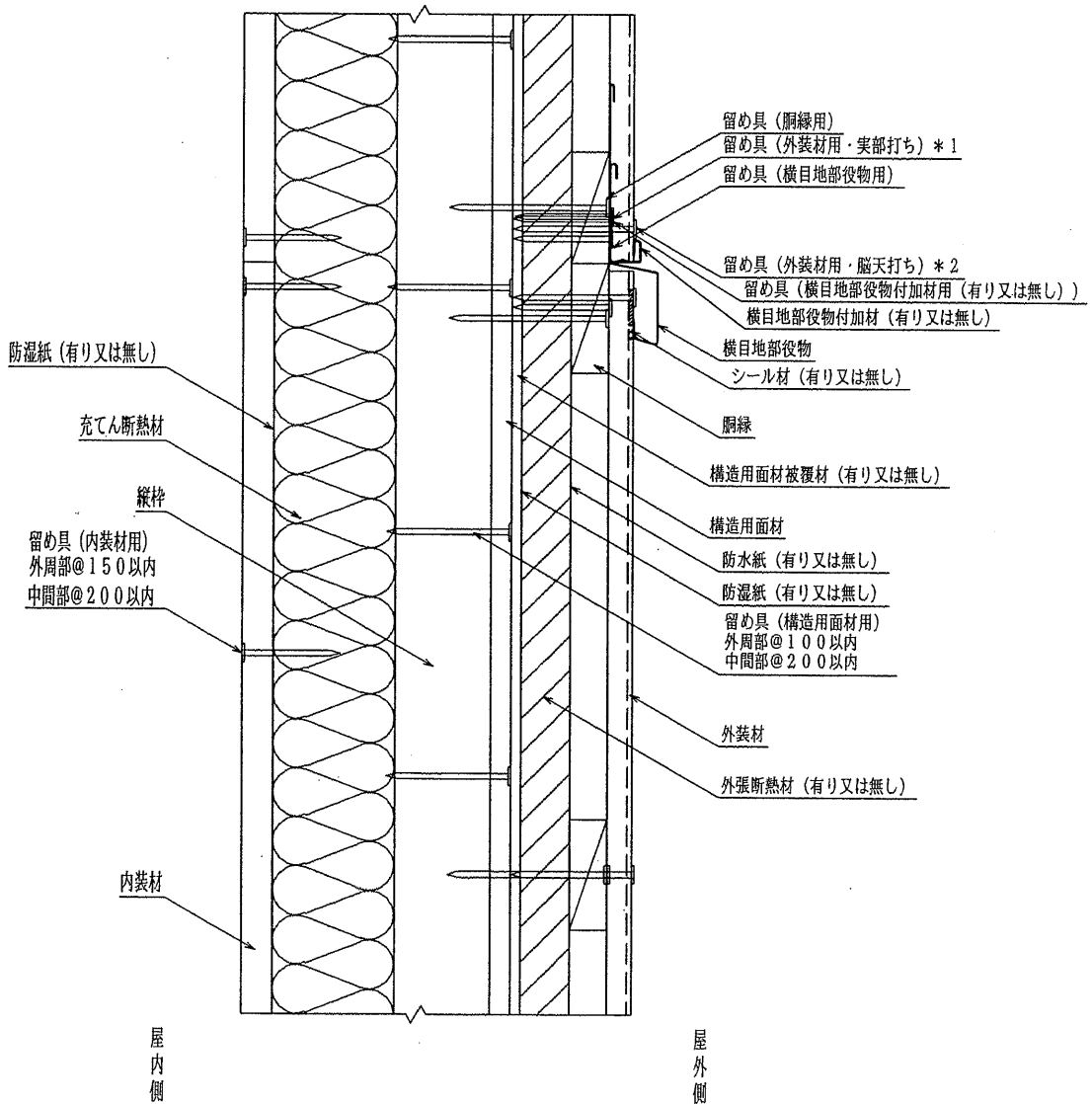
2) 鉛直断面図



3) 鉛直断面詳細図

実部打ち、脳天打ち、実部打ち・脳天打ち併用

単位：mm



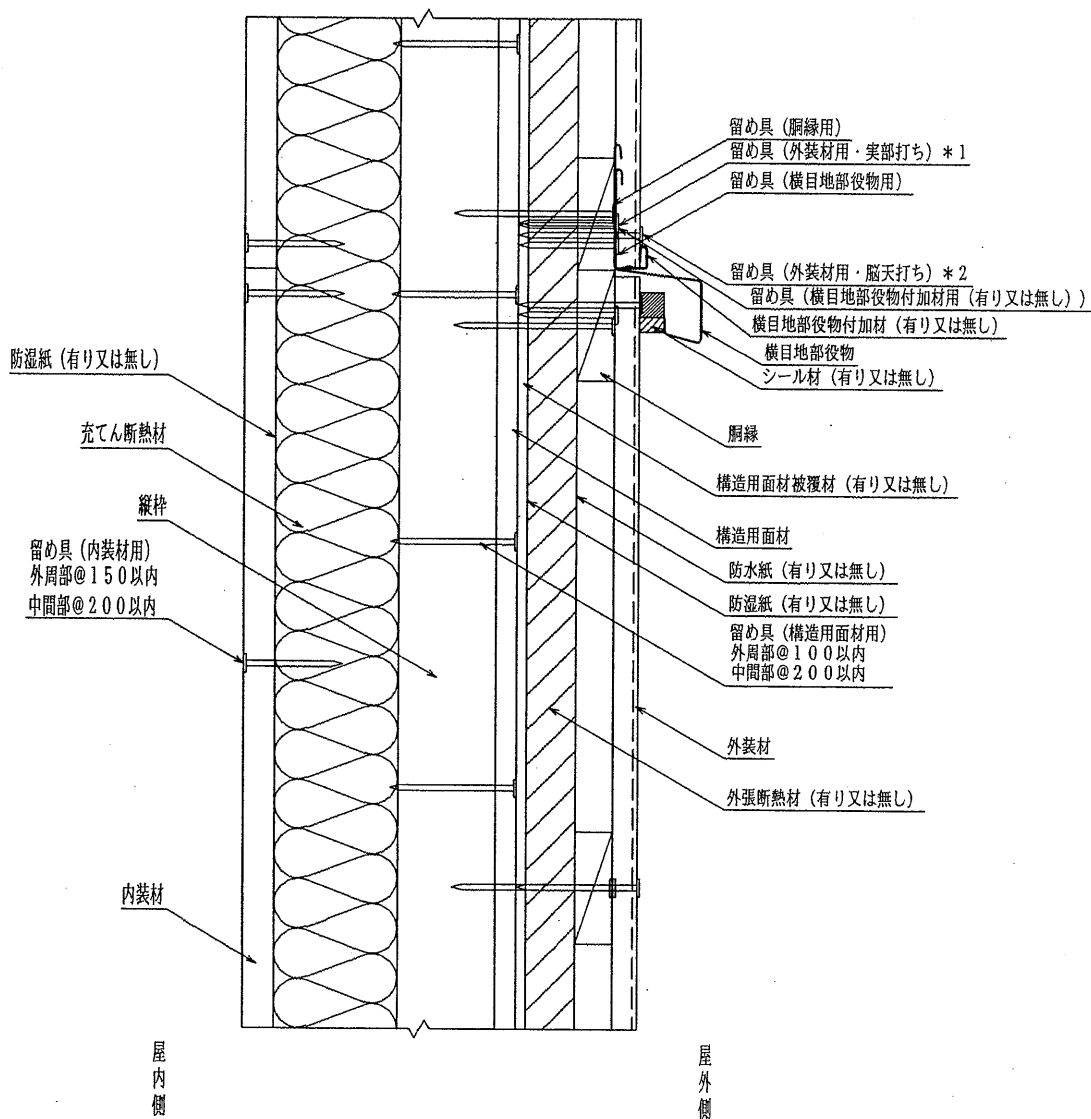
[工法1]

合いじやくり部は、*1、*2のうちどちらか一方の打ち方を用いて、外装材を留め付ける。

*2：合いじやくり部以外は、外装材の働き幅が455mmを超える場合には、455mm以下の間隔で留め付ける。

また、外装材の働き幅が455mm以下の場合には、455mm以下の間隔で留め付けても良い。

単位：mm



[工法 2]

合いじゃくり部は、*1、*2のうちどちらか一方の打ち方を用いて、外装材を留め付ける。

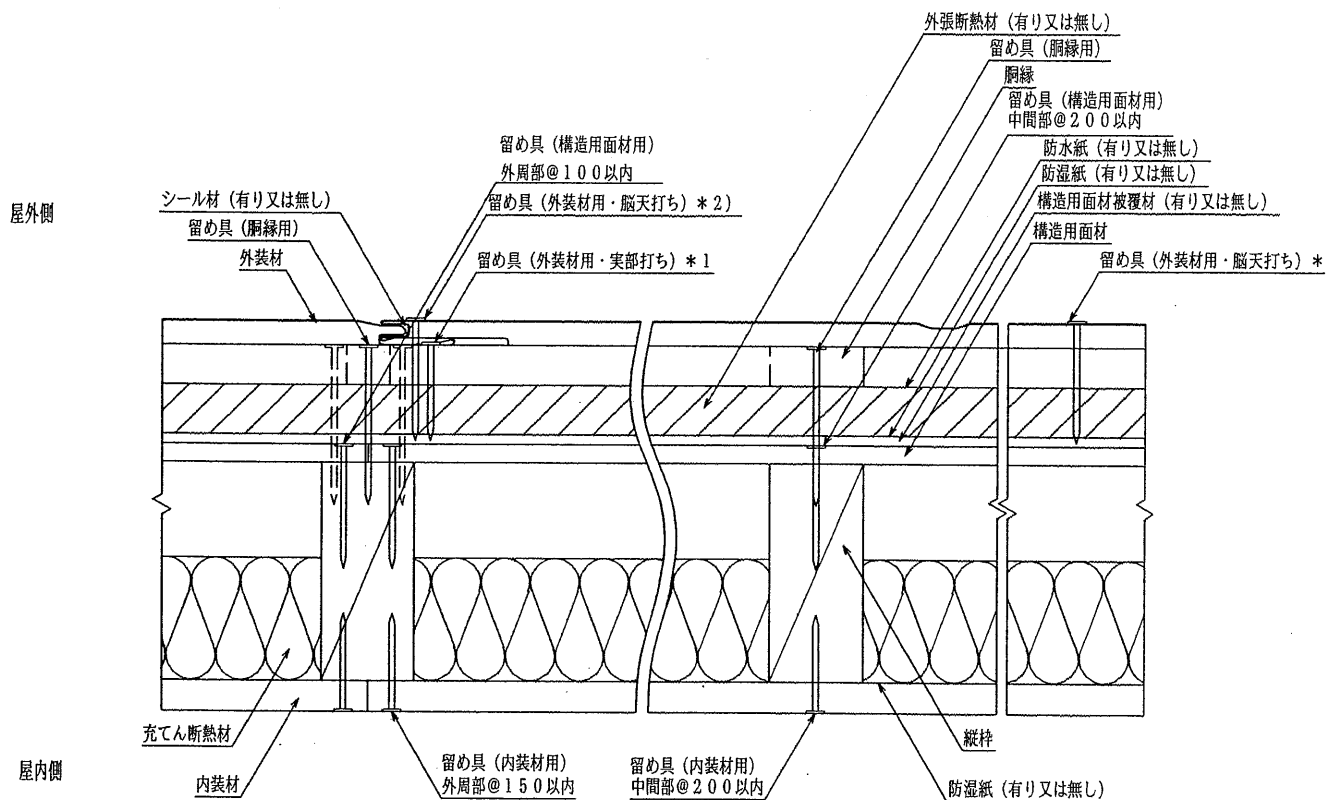
*2：合いじゃくり部以外は、外装材の働き幅が455mmを超える場合には、455mm以下の間隔で留め付ける。

また、外装材の働き幅が455mm以下の場合には、455mm以下の間隔で留め付けても良い。

4) 水平断面詳細図

実部打ち、脳天打ち、実部打ち・脳天打ち併用

単位：mm



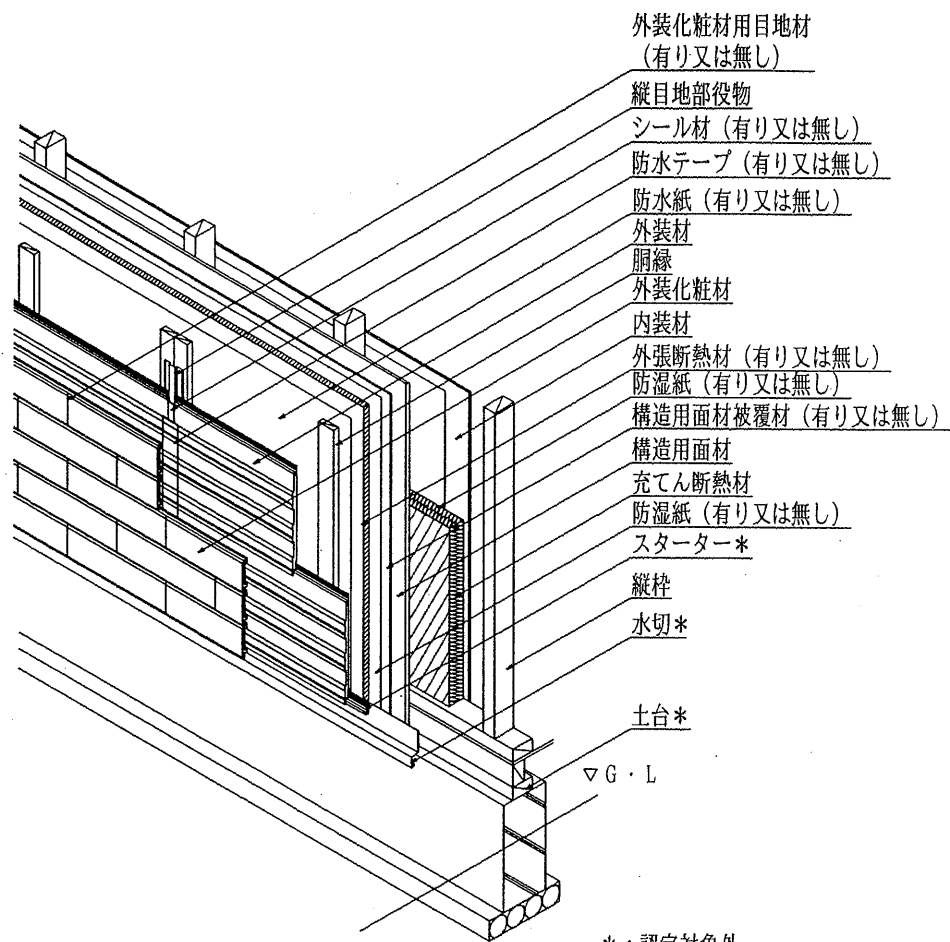
合いじゃくり部は、*1、*2のうちどちらか一方の打ち方を用いて、外装材を留め付ける。

*：外装材の働き幅が455mmを超える場合には、455mm以下の間隔で留め付ける。

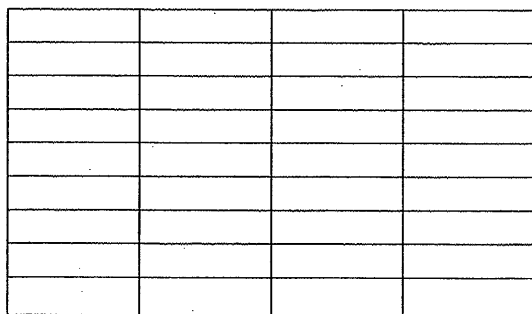
また、外装材の働き幅が455mm以下の場合には、455mm以下の間隔で留め付けても良い。

【Ⅱ. 外装化粧材有りの場合】

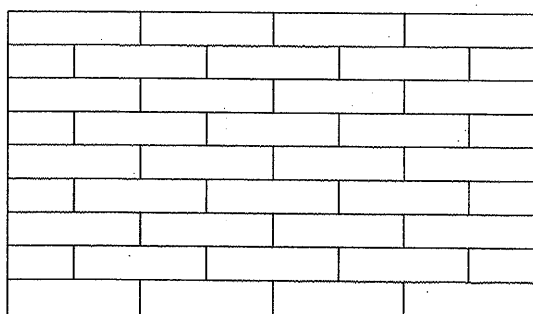
1) 透視図



外装化粧材の目地の配置例

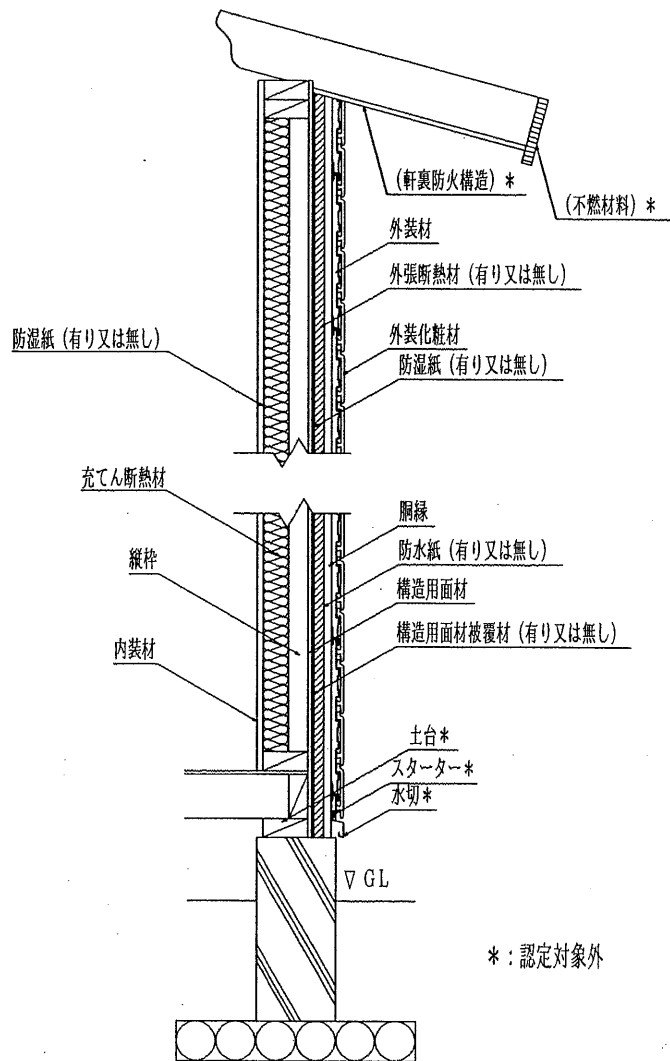


いも目地の場合



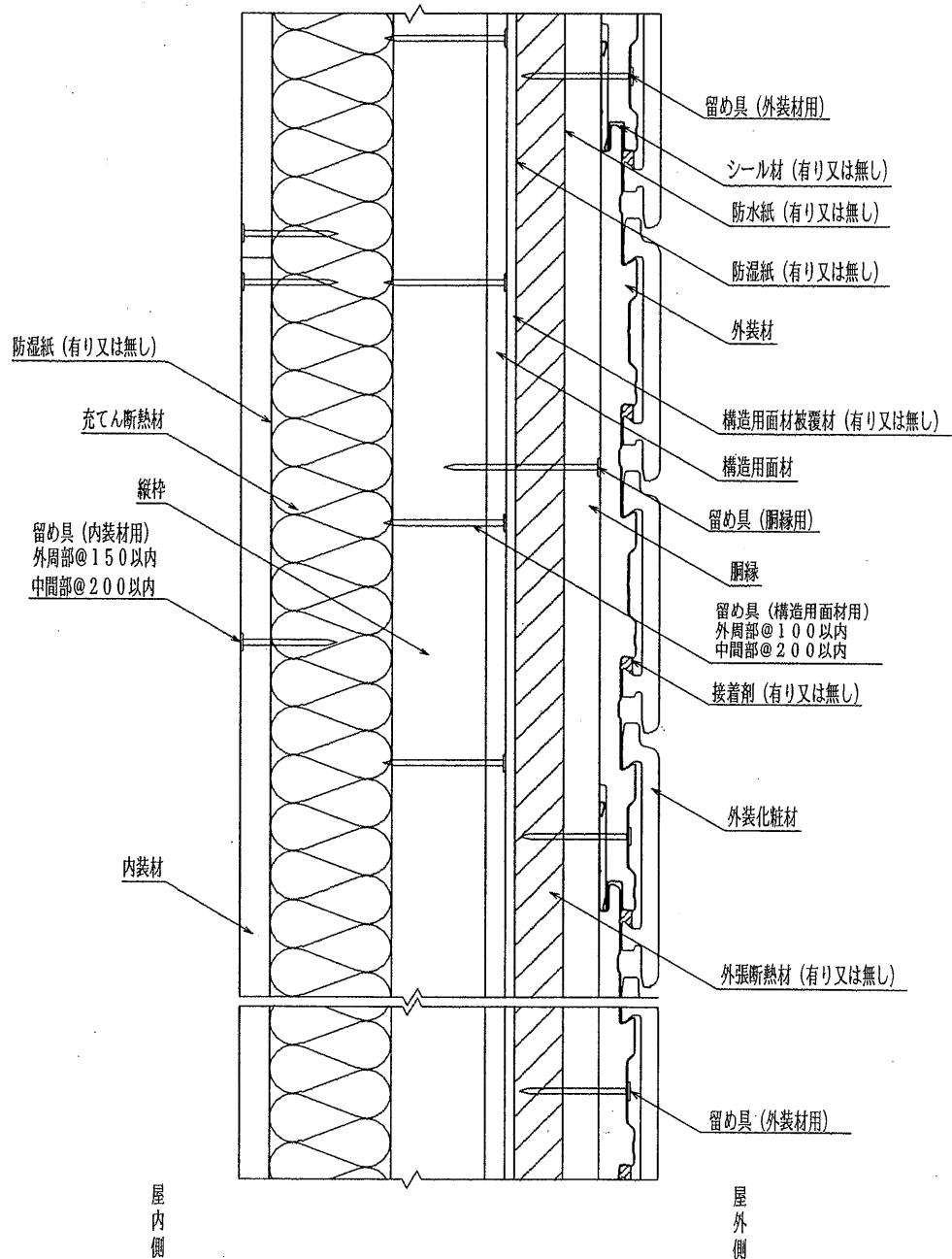
馬踏み貼りの場合

2) 鉛直断面図



3) 鉛直断面詳細図

単位：mm

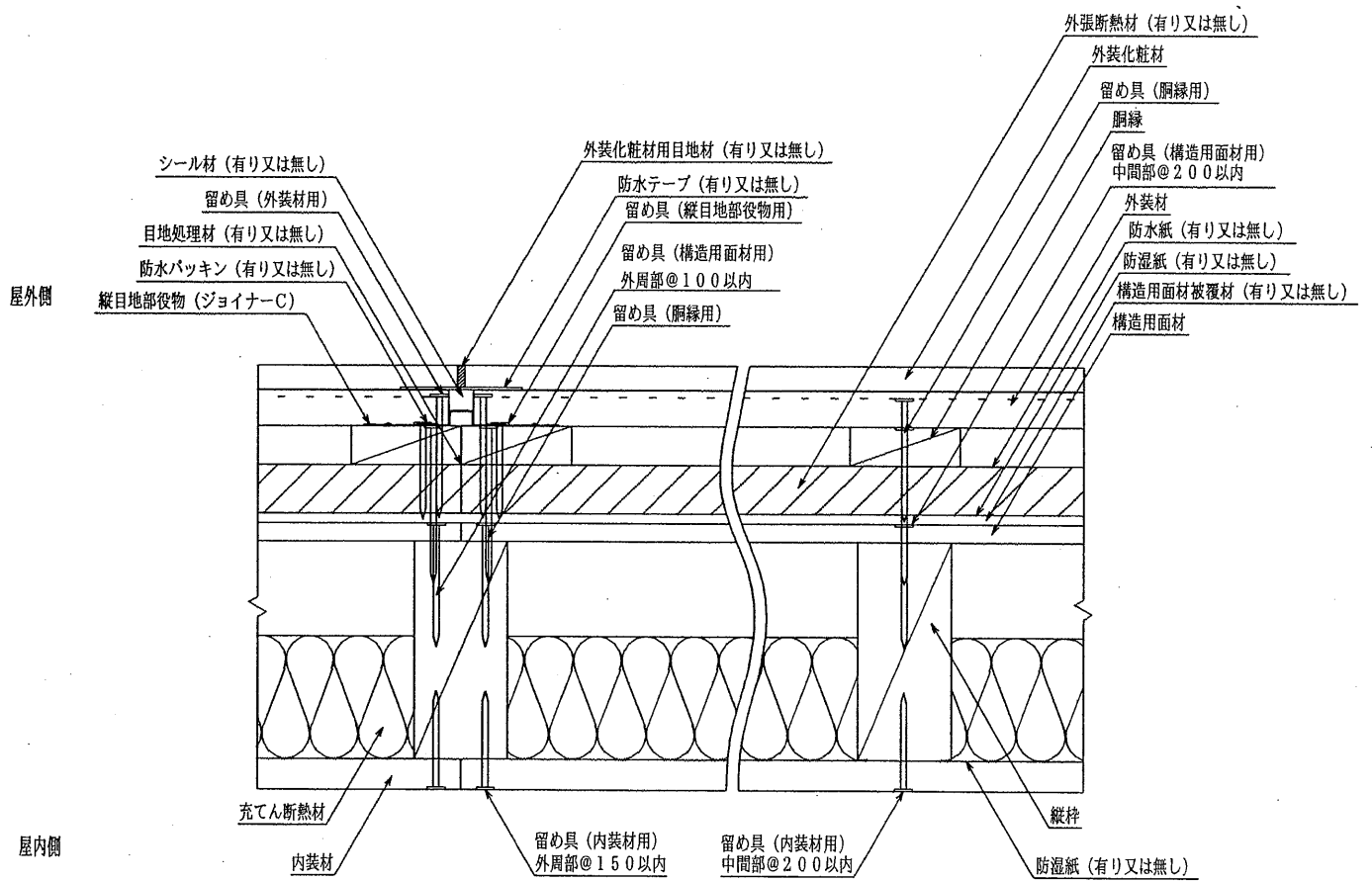


[工法4]

外装化粧材以外の施工については【I. 外装化粧材無しの場合】と同じとする

4) 水平断面詳細図

単位：mm



[工法4]

外装化粧材以外の施工については、【I. 外装化粧材無しの場合】と同じとする

(5) 標準施工方法

1) 下地の施工

縦枠は、不陸のないように土台に垂直に500mm以下の間隔で配置する。

構造用面材は、目地部に隙間のないように所定の留め具で取り付ける。取り付けについては、平成13年国土交通省告示第1540号（枠組壁工法又は木質プレハブ工法を用いた建築物又は建築物の構造部分の構造方法に関する安全上必要な技術的基準を定める件）による。尚、塗り材料（構造用面材被覆材）を併用する場合には、構造用面材を取り付けた後に塗り施工する。また同様に、サイディング（構造用面材被覆材）を併用する場合には、構造用面材を取り付けた後に取り付ける。

2) 防湿紙の取り付け

防湿紙を使用する場合は、できるだけたるみ、しわのないようにステープルを用いて取り付ける。

3) 外張断熱材の取り付け

外張断熱材を使用する場合は、その相互に隙間が生じないように配置し、必要に応じて外張断熱材用留め具を用いて仮止めする。

防水の万全を期すためには、目地処理材を外張断熱材の目地部に貼り付ける。

4) 防水紙の取り付け

防水紙を使用する場合は、できるだけたるみ、しわのないようにステープルを用いて取り付ける。

5) 胴縁の取り付け

(外装材が横張の場合)

胴縁は、縦枠に当たるように500mm以下の間隔で胴縁用留め具を用いて取り付ける。

尚、外装材の横継ぎ部に当たる胴縁は、縦枠に当たるように二本左右に並べ、胴縁用留め具を用いて取り付ける。

(外装材が縦張の場合)

胴縁は、柱及び間柱に対して直交させ1000mm以下の間隔で配置し、胴縁用留め具を用いて取り付ける。

尚、外装材の横目地部に当たる胴縁は、縦枠に対して直交するように二本上下に並べ、縦枠に通気部分を確保するように胴縁用留め具を用いて取り付ける。

6) 外装材等の取り付け

(外装材が横張の場合)

下端部の水切・スターターの取り付け

下端部の水切・スターターは、壁面の下端となるところに土台と平行に所定の留め具を用いて取り付ける。

外装材の取り付け

【留め具を実部打ち及び実部打ち・脳天打ち併用とする場合】

外装材は、一枚目の下端部をスターターに差し込み、上端部の胴縁の当たる部分を外装材用留め具を用いて固定する。次に二枚目の下端部を一枚目の上端部に落とし込み、二枚目の上端部の胴縁の当たる部分を外装材用留め具を用いて固定する。（その際には、合いじゃくり部を実部打ちとし455mm以下の間隔となる位置に脳天打ちをする。尚、外装材働き幅が455mm以下の場合は、合いじゃくり部の実部打ちだけでも良い。）三枚目以降順次繰り返して連続した壁面を形成する。

【留め具を脳天打ちとする場合】

外装材は、土台に平行に配置し、下端部は外装材用留め具を用いて胴縁に留め付ける。下部から順次上部に留め付け施工する際に、下側上端部と上側下端部を重ね、外装材用留め具を用いて胴縁に留め付ける。（その際には、合いじゃくり部及び455mm以下の間隔となる位置に脳天打ちをする。尚、外装材働き幅が455mm以下の場合は、合いじゃくり部の脳天打ちだけでも良い。）三枚目以降順次繰り返して連続した壁面を形成する。

(外装材が縦張の場合)

下端部の水切の取り付け

下端部の水切は、壁面の下端となるところに土台と平行に所定の留め具を用いて取り付ける。

外装材の取り付け

【留め具を実部打ち及び実部打ち・脳天打ち併用とする場合】

外装材は、縦枠と平行に配置し、胴縁に当たる部分を外装材用留め具を用いて固定する。次に二枚目のメス部を一枚目のオス部に差し込み、二枚目のオス部で胴縁に当たる部分を、外装材用留め具を用いて固定する。(その際には、合いじゃくり部を実部打ちとし455mm以下の間隔となる位置に脳天打ちをする。尚、外装材働き幅が455mm以下の場合、合いじゃくり部の実部打ちだけでも良い。)三枚目以降は、順次繰り返して、連続した壁面を形成する。

【留め具を脳天打ちとする場合】

外装材は、縦枠と平行に配置し、胴縁に当たる部分に外装材用留め具を用いて固定する。次に二枚目のメス部と一枚目のオス部を重ね、外装材用留め具を用いて胴縁に留め付ける。

(その際には、合いじゃくり部及び455mm以下の間隔となる位置に脳天打ちをする。尚、外装材働き幅が455mm以下の場合、合いじゃくり部の脳天打ちだけでも良い。)三枚目以降は、順次繰り返して、連続した壁面を形成する。

7) 外装材の目地処理

(外装材が横張の場合)

縦目地部は、あらかじめ目地となるところに縦目地部役物(ジョイナーA、B又はC)を縦枠に目地部役物用留め具を用いて固定し、その上に外装材を固定する。

[工法1の場合]

外装材の上から外装材一枚につき一つの縦目地部役物(キャップA)を縦目地部役物(ジョイナーA)にはめ込む。この際、防水の万全を期すためには、縦目地部役物と外装材の境界をシール材等でシールすることが望ましい。

[工法2の場合]

外装材の上から縦目地部役物(キャップB)を縦目地部役物(ジョイナーA)にはめ込む。この際、防水の万全を期すためには、縦目地部役物と外装材の境界をシール材等でシールすることが望ましい。

[工法3の場合]

外装材の上から縦目地部役物(キャップD)を目地部役物用留め具を用いて固定し、その上に縦目地部役物(キャップC)を目地部役物用留め具で固定する。

外装材とキャップとの隙間及びキャップ材は、シール材等でシールする。

[工法4の場合]

外装材を固定した際に、防水の万全を期すためには、縦目地部役物(ジョイナーC)と外装材の隙間をシール材等でシールし又は目地部分に防水テープを貼り付けることが望ましい。

(外装材が縦張の場合)

横目地部は、横目地部役物を土台と平行に胴縁に目地部役物用留め具を用いて固定する。また必要に応じ、横目地部役物付加材を横目地部役物に重ねて胴縁に目地部役物用留め具を用いて固定する。次いで、その上に外装材を固定する。この際、防水の万全を期すためには、目地部役物と外装材との隙間をシール材等でシールすることが望ましい。

8) 外装化粧材の取り付け(必要に応じて)

一枚目の外装化粧材接着部分が外装材に当たる部分に必要なに応じて予め接着剤を塗布し、外装化粧材を外装材に引っ掛け、外装化粧材接着部分を外装材に取り(貼り)付ける。二枚目以降も順次これを二段目以降上方へと繰り返し取り付け、連続した壁面を形成する。

9) 外装化粧材の目地の配置及び目地処理(必要に応じて)

目地の配置は、馬踏み貼り又はいも目地とする。

[空目地とする場合]

外装化粧材は、目地の配置に従って取り付けるのみである。

[目地材としてEPDMを使用する場合]

EPDMを予め一方の外装化粧材小口部に接着し、もう一方の外装化粧材小口部に押しつけ目地部を形成する。

[目地材としてシーリング材を使用する場合]

必要に応じ予め一方の外装化粧材小口部にバックアップ材を装着し、目地部にシーリング材を注入し、それを平滑にし目地部を形成する。

[目地材としてモルタルを使用する場合]

目地部にモルタルを注入し、それを平滑にし目地部を形成する。

1 0) 充てん断熱材の充てん

充てん断熱材を使用する場合は、内装側から縦枠の間に充てんする。

そのうち、吹付け硬質ウレタンフォーム断熱材を使用する場合は、ワイヤーゲージ等に依り随時測定しながら吹付け施工を行う。

1 1) 防湿紙の取り付け

防湿紙を使用する場合は、できるだけたるみ、しわのないようにステーブルを用いて取り付ける。

1 2) 内装材の取り付け

内装材は、縦枠に内装材用留め具を用いて外周部150mm以下、中間部200mm以下で留め付ける。