

専門業者様向け

# アイジーサイディング 施工説明書 **木造新築用**

## ○シーリング軽減工法

SP-ガルスパン（縦張りのみ）

SP-スリムスパン

SP-ビレクト

SP-ガルブライト

SF-ガルステージシャイン

NFI-フィネストーンⅡ

NFI-グラブロッシュ

NPT-スプリームウッド

NPT-ヴァリオスブリック

NPT-モンターニュ

NP-テセルブリックⅡ

NP-シャドーライン

NP-ファブリックライン

伸壁

2023年6月版

## 施工説明書のご使用にあたって

- 施工説明書は、アイジーサイディングを安全に正しく施工をしていただくための重要な情報を記載しています。
  - 施工説明書に記載の基本事項をご理解の上、実際の現場に即した、安全で確実な設計と施工を行っていただきますようお願い致します。
- 
- アイジーサイディングの保証書の発行には、施工説明書に記載している施工方法に従っていただくことが必要です。
  - 施工説明書に記載している設計基準・施工基準を満たさない納まりや施工方法は、弊社では責任を負いかねますので、元請様や工事店様のご判断とご責任の上で行っていただくようお願い致します。それらの納まりや施工方法については、弊社は免責とさせていただきます。
  - 施工説明書に掲載している納まりや施工方法は、アイジーサイディングの機能や性能を確保するための代表的な例です。
  - 施工説明書は、掲載していない納まりや施工方法を制限するものではありませんが、アイジーサイディングの機能や性能を確実に確保できる方法を選定してください。
  - 施工説明書内で示す寸法値は、設計値です。施工においては、納まりの状況により前後することがあります。
  - 元請様と弊社が協議し、別に定めた施工説明書がある場合は、本施工説明書の定める限りではありません。
  - 施工説明書は、最新の見聞、検証により予告なく記載仕様の一部を改訂する場合があります。最新の施工説明書を参照ください。
-

# 目 次

1	取り扱い時のお願い	1
2	外壁材の維持管理について	6
3	本体・部材規格図	8
	SP-ガルSPAN	9
	SP-スリムSPAN	11
	SP-ビレクト	13
	SP-ガルブライト	15
	SF-ガルステージシャイン	17
	NFI-フィネストーンII	19
	NFI-グラブロッシュ	21
	NPT-スプリームウッド	23
	NPT-ヴァリオスブリック	25
	NPT-モンターニュ	
	NP-テセルブリックII	27
	NP-シャドーライン	29
	NP-ファブリックライン 伸壁	31

4	施工に必要な工具と材料	33
5	施工前の確認事項	35
6	施工の手順とポイント	37
	6-1. 施工の流れ	37
	6-2. 納まりのポイント	39
7	たて張りの施工	46
8	よこ張りの施工	73
9	免責事項	105

1

2

3

4

5

6

7

8

9

# 1 取り扱い時のお願い

アイジーサイディングは壁材です。壁以外の部位に使用しないでください。

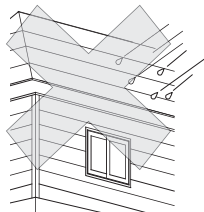
**⚠ 警告：死亡または重傷を負う可能性が想定される場合の表示です。**

1. 強風・雨天・降雪時の高所作業は中止してください。風にあおられる、雨や雪ですべるなどの原因で、落下事故の可能性があります。
2. 高所作業は関係法規に従ってください。事故の可能性があります。
3. アイジーサイディングは、電線に接触すると感電する可能性があります。電気配線に注意し、感電防止策を講じてください。

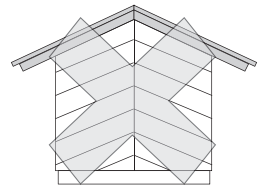
**⚠ 注意：取り扱いをあやまると障害を負う危険や物的損害などの可能性が想定される場合の表示です。**

## ●設計上の注意

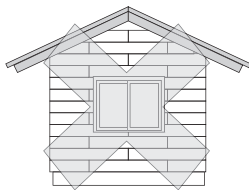
傾斜のあるパラペットへ使用しないでください。  
漏水の原因となります。



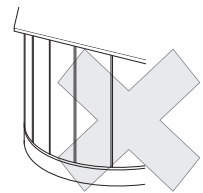
指定の張り方向以外では使用しないでください。  
斜めに張る、またはたて張り専用の商品をよこ張りで張るなどは、漏水の原因となります。



乱張り施工をしないでください。  
千鳥調に張るなどの行為は、漏水の原因となります。

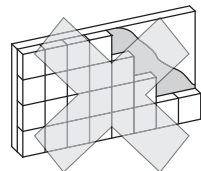


曲面壁へ施工しないでください。  
曲面壁に施工すると、耐風圧強度の低下や、かん合部からの漏水を招くおそれがあります。

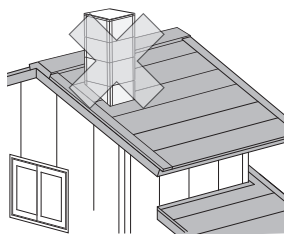


異種金属との取り合いには注意してください。  
銅屋根などの異種金属からの雨水が接触すると電食が起こる場合があります。また、ステンレス製の付帯物などの異種金属が直接接触すると電食が起こる場合がありますので、ご注意ください。

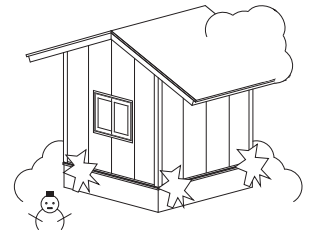
タイルなどの直張り、セメントスタッコなどの上塗りをしてください。  
剥離や脱落の原因となります。



常に高温の環境下にある煙突や暖炉などの部分に使用しないでください。  
変形や反り、耐久性が低下する原因となります。防火のため、取り合い部はめがね石などを使用してください。



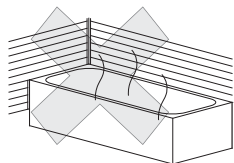
積雪を考慮した対処をしてください。  
アイジーサイディングに雪が当たらないように対処してください。  
特に積雪の影響を受けやすい土台部・下屋見切り部は、縦用スターター 15が変形するおそれがあるため、アルミ縦用スターター 15の使用をお勧めします。



局所的に強い光が当たり、表面温度が著しく上昇するような環境は避けてください。変形するおそれがあります。


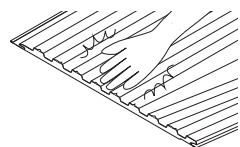
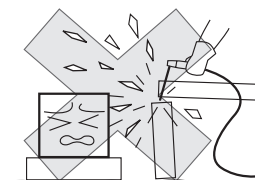
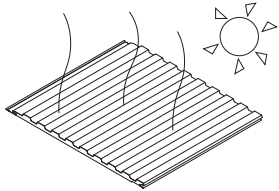
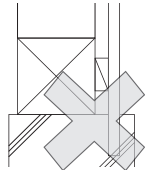
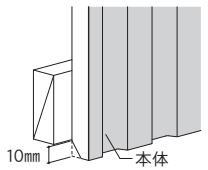
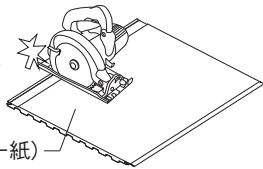
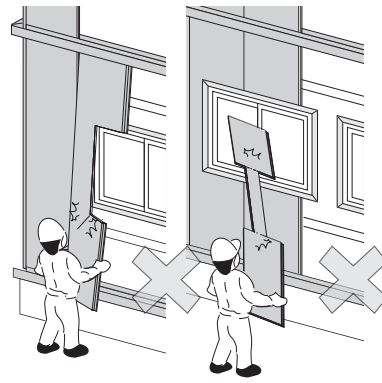
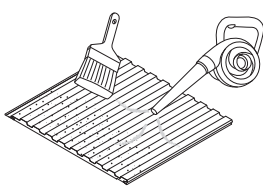
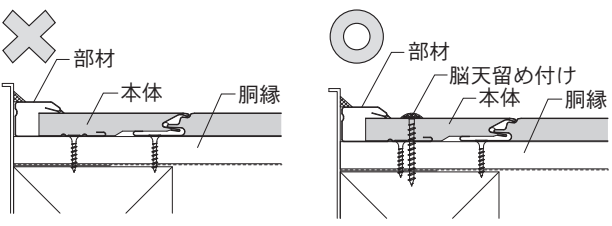
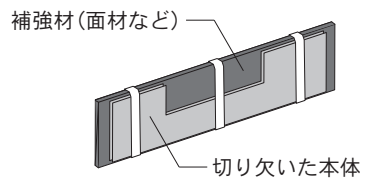
開口部下は雨垂れによる汚れが目立つ場合があります。必要に応じて窓下水切などの使用をご検討ください。

常時水や蒸気のかかる温泉地帯や風呂場などで使用しないでください。  
熱の影響により耐久性が低下する原因となります。



透湿防水シート、またはアスファルトフェルト 430 以上（通気構法以外）を使用してください。

建築基準法及び関係法規に適合した設計を行ってください。

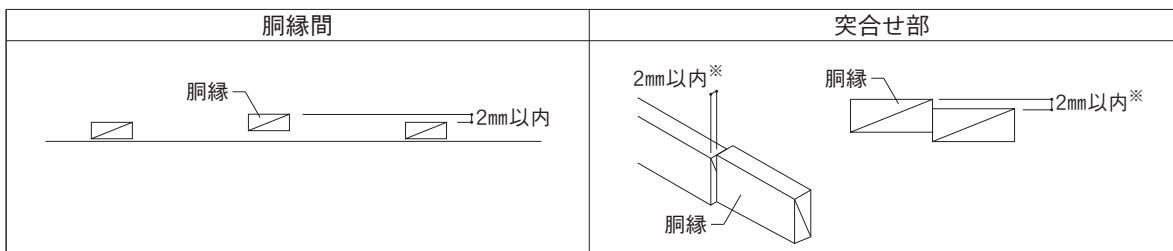
●安全作業上の注意	
<p>取り扱いの際は、ゴム付き手袋や保護メガネなどの適切な保護具を着用してください。けがをするおそれがあります。</p> 	<p>現場加工時、鋼板の切断面に生じたバリは取り除いてください。けがをするおそれがあります。</p> 
<p>溶接の炎、火花などが当たると商品を傷めたり、火災のおそれがありますので、養生するなど特に注意してください。</p> 	<p>真夏の日射が強いときは、表面鋼板の温度が高くなり、やけどのおそれがありますので注意してください。</p> 
<p>アイジーサイディングを安全に使用・取り扱いをするため、安全データシート（SDS）を事前に確認してください。SDSは、弊社ホームページに掲載しております。</p>	
●施工上の注意	
<p>基礎モルタルにアイジーサイディングを埋め込んで施工しないでください。モルタルなどが付着した場合は、速やかに除去してください。</p> 	<p>土台部や縦継ぎ部等で本体の端部をあらわして納める際は、しん材の吸水を防ぐため、本体の下部からしん材を 10 mm程度取り除いてください。</p> 
<p>表面鋼板のすりキズ防止のため、本体の裏面側を上にして切断してください。なお、本体形状に応じて、本体を安定した状態にして切断してください。</p> <p>裏面(アルミライナー紙)</p> 	<p>開口部などで本体を切り欠いて施工する場合は、本体を変形させるような無理なめ込みはさけてください。しん材や裏面材が破損した本体は使用しないでください。時間の経過とともに表面の変形が大きくなるおそれがあります。</p> 
<p>さびや汚れの原因になりますので、アイジーサイディングを切断した際に出る切粉は、ハケなどで必ず払ってください。</p> 	
<p>部材のみで本体を固定しないでください。本体の脱落の原因となります。必ず留め具で留め付けてください。</p> 	<p>本体を切り欠き加工すると強度が低下して破損しやすくなります。本体を切り欠いて使用する場合は、本体がゆがまないように、切り欠いた部分に補強材（面材など）を当てて運搬してください。また、しん材や裏面材が破損した本体は使用しないでください。</p> 

- ・アイジーサイディングの施工後に、電気機器や縦樋などの後付け部材を施工する際は、アイジーサイディングに直接取り付けず、必ず下地材に固定してください。脱落や破損する可能性があります。
- ・本体は、働き幅で施工してください。働き幅より広い幅で施工すると、水密性や耐風圧強度などで十分な性能を発揮できなくなるおそれがあります。ただし、SF-ガルステージシャイン、NFI/NPT/NPシリーズは、働き幅以下になる場合もありますが、目地幅を整えて施工してください。

- ・キャップ系部材はそれぞれの専用下地または捨板に正しくはめてください。正しくはめられていないと脱落のおそれがあります。また、建物の高さが13mを超える部分にキャップ系部材を使用する場合は、脱落防止のため脳天ビス留めをしてください。

キャップ系部材：出隅キャップ、段出隅、入隅キャップ、止縁キャップ、段キャップ、フラットTキャップ、ワンタッチHキャップ

- ・本体を施工する前に、胴縁の不陸を確認し調整をしてください。木胴縁は、胴縁間および突合せ部は2mm以内としてください。SP-ガルブライト、SP-ビレクトは、表面がフラットです。下地の跡が強調される可能性があります。突合せ部は1.5mm以内としてください。

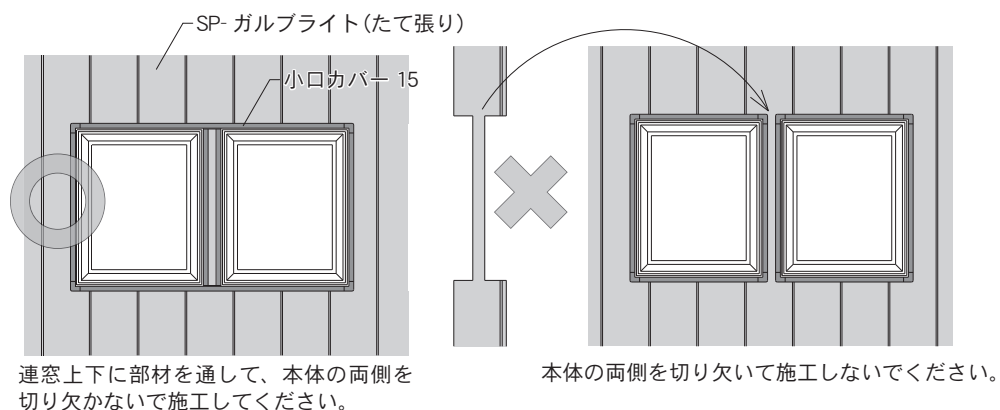


※SP-ガルブライト、SP-ビレクトは1.5mm以内

### ●SP-ビレクト、SP-ガルブライトの施工上の注意

SP-ビレクト、SP-ガルブライトは、表面がフラットです。光の具合によって、表面のゆがみや下地の跡が強調される場合があります。下の注意事項を確認いただき、取り扱いには十分に注意してください。

- ①本体を取り扱う際は、きれいな手袋などを使用し汚れやキズがつかないように注意してください。
- ②本体を運搬する際は、無理な力がかからないように丁寧に運搬してください。
- ③本体を施工する前に、胴縁の不陸を確認し調整をしてください。木造2mm以内。突合せ部1.5mm以内。
- ④本体を施工する際は、割り付けを行って本体に無理な力がかからないようにしてください。無理に押し込むと、ゆがみの原因となります。
- ⑤本体の強度が著しく低下し、変形するおそれがありますので、本体の両側からの切欠き加工は行わないでください。
- ⑥開口部など、本体を切り欠いて施工するときは、本体の裏面にしわが入ったり歪んだりしないよう、切り欠いた部分に補強材を当てて運搬してください。また、しん材や裏面材が破損した本体は使用しないでください。
- ⑦本体のかん合部を切り欠いた箇所では、下穴をあけてから脳天打ちをしてください。留め具は、打ち込みすぎないでください。
- ⑧キズを補修する際は、純正のタッチアップペイントを薄く重ね塗りすることを推奨します。補修部分は目立ちますので、できるだけ丁寧な取り扱いをお願いします。



連窓上下に部材を通して、本体の両側を切り欠かないで施工してください。

本体の両側を切り欠いて施工しないでください。

## ●シーリング工事について

- ・純正のアイジーシーリング「エコシーリング」、または推奨品を使用してください。推奨品は、P35を参照ください。
- ・エコシーリングホルダーは、エコシーリングを施工する際に必要です。エコシーリングホルダーは、繰り返し使用できます。
- ・本体と部材のすき間から雨水の浸入を防ぐため、必ず指定の位置にシーリング材を施工してください。（各納まり図参照）
- ・シーリング材はしん材には接着しません。切断面にシーリング材を施工する場合には、必ず表面材に箱折加工を施してください。
- ・環境の厳しい地域では、シーリング材の接着強度を上げるため、プライマーの使用を推奨します。
- ・接着不良の原因となりますので、気温5℃以下でのシーリング工事は避けてください。
- ・樹脂サッシヘプライマーを施工する際は、サッシメーカーに施工可能かお問い合わせください。
- ・推奨プライマー以外の使用は、商品の表面塗装を傷めるおそれがあります。
- ・シーリング材の被着面以外にプライマーが付着しないように注意してください。商品に付着したプライマーの除去作業により、表面塗装を傷めるおそれがあります。
- ・シーリング材が薄い箇所は劣化が早く進みシーリング切れの原因となります。シーリング材のこまめな点検、補修をしてください。

## ●補修上の注意

### ■タッチアップペイント（純正品）による補修について

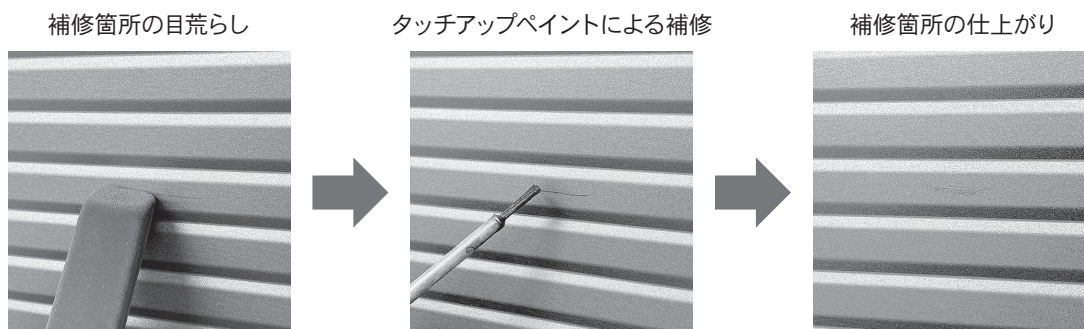
タッチアップペイントは、ごく狭い範囲の軽微なキズの補修に使用します。本体や部材の変形を伴うキズや広範囲にわたる塗装には使用しないでください。



#### (1) 補修手順

- ①補修箇所に汚れ、ほこり、水分などがある場合は、布などで拭き取ってください。
- ②遮熱性フッ素樹脂塗装ガルバ鋼板の商品にタッチアップペイントを使用する場合は、密着性を高めるために砂消しゴムなどで補修する箇所を目荒しを行ってください。
- ③タッチアップペイントは使用前に容器を振り十分に攪拌してください。容器を振る目安は、カタカタという音が聞こえてから30秒以上です。
- ④商品の端材や目立たない箇所で試し塗りをを行い、色調を確認してください。
- ⑤補修する箇所にタッチアップペイントを薄く重ね塗りしてください。補修箇所は塗料の性質上、色調に差異が生じる場合がありますので、できるだけ丁寧な取扱いをお願いします。

補修例（SF-ガルステージシャイン Fシルバーメタリック）



#### (2) 注意事項

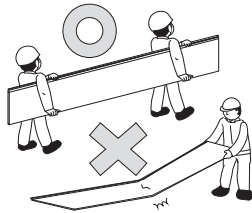
- ・タッチアップペイントは常乾タイプの塗料で、本体、部材は塗料タイプが異なります。このため、色調や艶などに差異が発生し補修箇所が目立つことがあります。
  - ・塗装場所の気温が著しく低い場合（5℃以下）、雨や露などにより被塗面が濡れる場合、換気が十分でなく結露が考えられる場合は、補修を避けてください。
  - ・補修した部分に水が関与すると、白化や艶の低下の原因になりますので、作業の際は以下の注意事項をご確認ください。
- ①塗装後、降雨、積雪、結露が予想される場合や高湿度時の塗装は避けてください。
  - ②気温が低くなると乾燥が極端にしにくくなります。夕方までに表面が乾くように作業時間を調整してください。急ぎ作業の際は、ドライヤーなどで補修部分を完全に乾燥させてください。

### ■アルミライナー紙の補修について

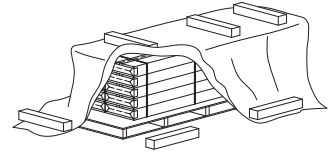
- ・尖った物などでアルミライナー紙が損傷した場合は、必要に応じて市販のアルミテープなどで補修してください。

## ●運搬・保管上の注意

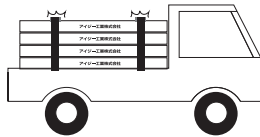
- ・1ケースあるいは開梱した本体を手で持つ際には、小端立てにして運んでください。運搬に必要な人数は、6m未満は2人以上、6m以上は3人以上を目安にしてください。



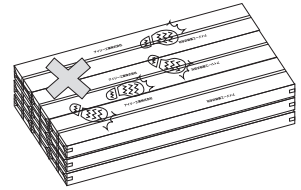
- ・屋外に保管する際は、パレットあるいは、りん木の上に合板を重ねた水平面に置き、さらに防水シートなどで覆ってください。



- ・ロープの締め付けが強すぎるとアイジーサイディングの破損につながるおそれがありますので、過度の締め付けを避けるとともに角部には当て板を入れてください。



- ・アイジーサイディングの上に人が乗ったり重量物を載せたりしないでください。



- ・長尺品は現場の状況により配送できない場合がありますのでご注意ください。

## ●その他

- ・日射による熱の影響で、朝・夕の温度変化時に、表面鋼板の伸縮により、かん合などからまれに音が発生する場合があります。
- ・本体の裏面（アルミライナー紙）にしわや凹凸が発生している場合がありますが、商品の性能に影響はありません。
- ・サイディング本体裏面に現場発泡ウレタンなどを吹き付けると、吹き付けた現場発泡ウレタンなどの硬化収縮の影響でサイディング本体表面に凹凸が発生する場合があります。現場発泡ウレタンなどはサイディング本体に影響が出ないように、面材などを施工してから吹き付けてください。



## 2 外壁材の維持管理について

### 安全に関する ご注意

- ・お施主様ご自身で高所作業を伴う点検やお手入れは絶対に行わないでください。落下事故やけがの原因となります。
- ・点検は、外壁を目視で確認できる範囲にとどめてください。高所作業の場合は、専門業者様に相談してください。
- ・再塗装などの補修工事はお施主様ご自身では絶対に行わないでください。
- ・ハンゴや脚立などはサイディング面に直接立て掛けないでください。キズ・へこみが生じるおそれがあります。
- ・雨などで濡れた屋根の上には絶対に乗らないでください。落下事故やけがの原因となります。

### 維持管理の目的

住宅のロングライフ実現に向けて適切なメンテナンスが必要です。

大気中にはアイジーサイディングの表面基材の腐食の原因になるさまざまな要因が含まれています。自動車の排気ガス、工場からの排煙、海岸地帯の海塩粒子、凍結防止剤など、多種多様な要因があります。近年、環境公害のひとつとして酸性雨問題があります。酸性度の強い水分との接触や付着水分の蒸発、濃縮により表面塗膜の耐久性の低下やさびの発生に至る場合があります。住宅の長寿命化を実現するためのひとつとして、アイジーサイディングの適切なメンテナンスが重要であり、外壁の性能を維持するために定期的な維持管理をお勧めします。

### メンテナンススケジュール(モデルケース)

	施工後年数						
	5年	10年	15年	20年	25年	30年～	
クリーニング	年数回						
日常点検	年1回程度						
定期点検	■	■	■	■	■	■	
メンテナンス	遮熱性フッ素 インクジェット塗装品 <sup>※1</sup>						■
	遮熱性フッ素樹脂塗装品						■
	ポリエステル樹脂塗装品 <sup>※1</sup>						■
	シーリング		■	■	■	■	■

…塗り替え<sup>※2</sup>
 …張り替え<sup>※3</sup>
 …部分補修・打ち替え

- ・塗り替えは、表面状態を確認の上で判断してください。変色が著しく、白亜化が現れた状態が塗り替え時期とみなせません。
- ※1 遮熱性フッ素インクジェット塗装品、ツートン塗装品に上塗り塗装した場合、初期の風合いを再現することはできません。
- ※2 2回目以降の塗り替え時期は塗料タイプにより異なります。使用される環境、耐用年数などを検討の上、専門業者様とご相談ください。
- ※3 張り替え時期については、専門業者様に建物全体の躯体状態を確認の上、総合的に判断してください。

### 注意

- ・メンテナンススケジュールは目安として活用してください。住宅の地域や環境により表面劣化の進行状況が異なります。
- ・メンテナンス時期を保証するものではありません。

### 塗膜の耐久性について

塗膜は、太陽光線、雨(水)、大気中の酸素、耐食性因子(塩素イオン、酸性イオンなど)により劣化します。その過程において塗膜の白亜化が発生します。白亜化(チョーキング)とは、塗膜表面の樹脂が無くなり顔料が表面に粉状に現れ、触ると手に粉が付く現象をいいます。白亜化の後に、めっき鋼板の腐食が始まります。劣化の経時変化は下記のように進みます。



めっき鋼板の腐食が始まる前のメンテナンスが重要です。  
このタイミングでの再塗装をお勧めします。

## クリーニング

外壁を美しく保つために、年に数回の水洗いをしてください。

アイジーサイディングは、めっき銅板の中でも耐久性に優れたガルバ銅板を使用しております。しかしながら、汚染物質の長期付着により数年で表面にシミや白さび・黒さびが発生した例が報告されております。これらの現象は外壁材の機能上支障をきたすものではありませんが、外観が損なわれるため表面塗装の塗り替え時期を早めてしまいます。外壁表面に付着している大半の汚染物質は水洗いで落とすことができますので、立地条件に合わせた回数のクリーニングを行う事で、美しい外観を長期間保つことが可能となります。

### ■クリーニング回数目安

海岸地帯

年 4 回

工業地帯

年 3 回

市街地

年 2 回

田園地帯

年 1 回

大気汚染の状況に応じて、さらに年間の洗浄回数を増やすことをお勧めします。

### ■アイジーサイディングのクリーニング方法

**1** 水洗いにより、塵や汚れを洗い落とし、柔らかいスポンジや布で十分に水洗いしてください。

**2** 水洗いで取れない汚れなどは、中性洗剤（1～2%の水溶液）を使用し、最後に水洗いしてください。



#### 【注意事項】

- ・強くこすったり、固いブラシ、研磨性のあるスポンジなどを使用すると塗膜表面にキズが付き腐食を招くおそれがあります。
- ・水切部や、下屋見切り部、窓上などのサイディング本体を切断してシーリング材を施していない場所には、ホースなどで下から直接水をかけないでください。
- ・クレンザーなどの研磨剤入りの洗剤や、酸性やアルカリ性の洗剤は、塗膜を傷め変色・褪色を招くおそれがありますので、絶対に使用しないでください。
- ・シンナーなどの有機溶剤やタイル洗浄剤などは塗膜を破壊するおそれがありますので、絶対に使用しないでください。
- ・中性洗剤を使用した後は十分な水洗いを行い薬剤を洗い流してください。
- ・洗浄後は、乾いた布で水分をよく拭き取ってください。

### ■クリーニングのポイント

塗膜の劣化や銅板の腐食は、塵やほこり、酸性雨や酸性雪に含まれる自然からの汚染物質と、車や給湯器・暖房機などの排気・燃焼ガスによる汚染物質が、雨や水蒸気などにより外壁に滞留して進行します。よって、雨水が当たりにくく汚染物質が流れにくい部分や過度に汚れがひどい部分（右記参照）を重点的に洗浄すると効果的です。



#### 重点洗浄箇所

- 1 軒下
- 2 バルコニーや出窓の下
- 3 アルコーブなどの内部に入り込んだ所
- 4 庇の下
- 5 給湯器・暖房機などの燃焼ガスの発生する所

## 日常点検

目視にて確認できる範囲で、年1回程度を目安にお施主様ご自身で行ってください。

#### 本体の点検

商品本体にキズ、へこみ、浮きなどがないか目視で点検してください。

#### 部材の点検

部材にキズ、へこみ、浮きなどがないか目視で点検してください。

#### 塗膜の点検

塗装表面に白亜化、変色、さびなどが発生していないか目視で点検してください。

#### シーリングの点検

シーリングに剥離、亀裂などが発生していないか目視で点検してください。

- ・地震や台風の後には随時外壁材の点検を行ってください。
- ・気になる不具合を発見した場合は、早めに専門業者様に相談してください。（費用はお施主様負担となります。）

## 定期点検

5年に1回を目安に専門業者様による点検を実施するようお願いいたします。（費用はお施主様負担となります。）

※点検項目は、日常点検の項目を基本としたものになります。

次のような場合、弊社では責任を負いかねます。ご了承ください。

- ・施工店様による施工や取り扱いが原因で不具合が生じた場合。
- ・所有者、入居者、管理者の維持管理の不注意・装置の取り付け・改修・改築により不具合が生じた場合。
- ・所有者、入居者、管理者または第三者の故意・過失などにより不具合が生じた場合。
- ・天変地異・周囲環境・大気汚染・塩害などの特殊環境下で不具合が生じた場合。
- ・通常の経年変化による変色・汚れなどが生じた場合。
- ・建物の構造体に起因した変形・変位が原因で不具合が生じた場合。
- ・シーリング部、及び現場塗装により不具合が生じた場合。
- ・サイディング本体、及び部材に付着した切粉・加工屑・落ち葉・動物の排泄物・粉塵などが原因で不具合が生じた場合。
- ・水が滞留する部分の塗膜損傷、及び電食作用が原因で不具合が生じた場合。
- ・くぎ部のさびまたはもらいさび、及びカビによる汚染などが生じた場合。
- ・建築基準法、及び関係法規に違反した使用により不具合が生じた場合。
- ・本来の目的以外の用途で使用し、不具合が生じた場合。

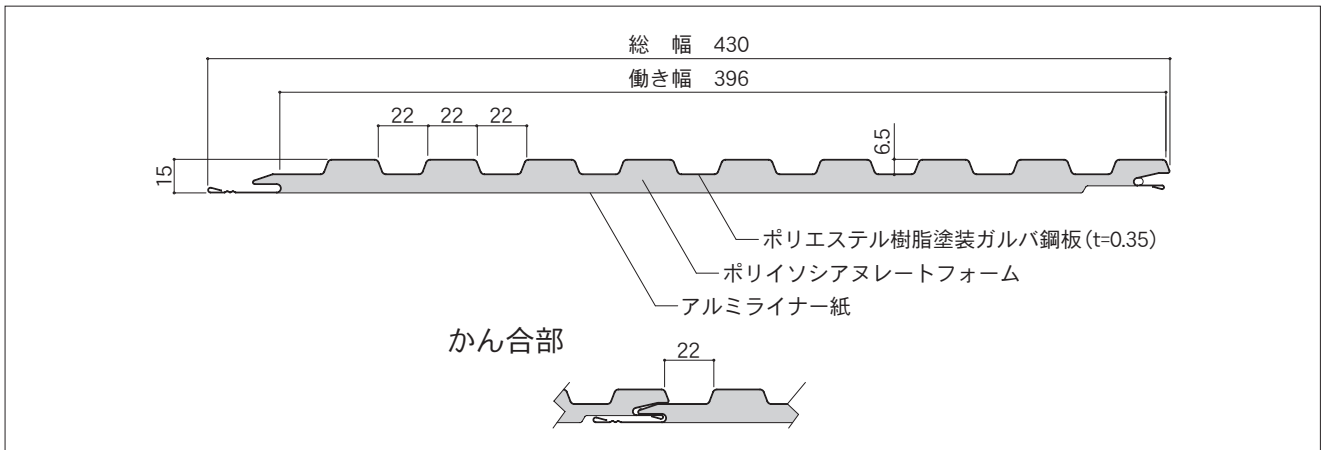
## 3 本体・部材規格図

SP-ガルスパン	．．．．P9
SP-スリムスパン	．．．．P11
SP-ビレクト	．．．．P13
SP-ガルブライト	．．．．P15
SF-ガルステージシャイン	．．．．P17
NFI-フィネストーンⅡ	．．．．P19
NFI-グラブロッシュ	．．．．P21
NPT-スプリームウッド	．．．．P23
NPT-ヴァリオスブリック	．．．．P25
NPT-モンターニュ	
NP-テセルブリックⅡ	．．．．P27
NP-シャドーライン	．．．．P29
NP-ファブリックライン	
伸壁	．．．．P31

# SP-ガルスパン

## 1. 本体形状断面図

単位：mm



・下地に不陸などがある場合、長尺品はかん合がきつくなるおそれがあります。

## 2. 本体規格

働き幅	396mm	長さ	3,000mm	入り数面積	2.16坪(7.13㎡)	発注単位	1ケース(6枚入り)
総幅	430mm	4,000mm	2.88坪(9.51㎡)	1ケース(6枚入り)			
厚さ	15mm	2枚梱包品	4,000mm	0.96坪(3.17㎡)	1ケース(2枚入り)		
重量	16.5kg/3.3㎡	6,000mm	4.32坪(14.26㎡)	1ケース(6枚入り)			
入り数	6枚・2枚	受注生産品	2,780~8,000mm (10mm単位で設定可)	—	1色、1回のご注文につき 1サイズ5ケース以上		
張り方向	たて・よこ兼用						

- ・「2枚梱包品」「受注生産品」の納期・配送・引き取り方法などにつきましては、事前に必ずご確認ください。
- ・「2枚梱包品」の注文は、1案件につき2ケースまでとさせていただきます。

## 3. 部材規格

材質は、ガルバ鋼板 (t=0.35) です。

商品名	水切15S	通気水切15	縦用スターター15 <sup>(注1)</sup>	アルミ縦用スターター15 <sup>(注1)</sup>	スターター15S
商品図				 材質:アルミ押出品(t=1.1) 積雪地推奨	
梱包単位	10本/包	10本/箱	10本/包	10本/包	10本/包
適用部位	土台・縦継ぎ・開口部	土台	土台・縦継ぎ・下屋見切り	土台・下屋見切り	土台・下屋見切り・下がり壁
商品名	3M出隅キャップ15-25	4M出隅キャップ15-25	出隅下地15N	入隅キャップ15-25S	入隅下地15S
商品図					
梱包単位	4本/包	4本/包	4本/包	5本/包	5本/包
適用部位	出隅	出隅	出隅	入隅	入隅

単位：mm

商品名	小口カバー15	止縁C15	ワンタッチコーナーキャップ15-25	止縁キャップC15	止縁捨板
商品図					
梱包単位	10本/包	10本/包	50個/箱	10本/包	10本/包
適用部位	開口部	軒・開口部・入隅	開口部	軒・開口部・入隅	軒・開口部・入隅
商品名	捨板(15×85)	アングル(20×40)	通気軒見切15-25	下がり壁水切D45	パッキン材C
商品図					
梱包単位	10本/包	10本/包	10本/箱	10本/包	20本/箱
適用部位	開口部	—	軒	下がり壁	軒・開口部・出隅・入隅
商品名	パッキン材D	10Mコイル	タッチアップペイント <sup>(注2)</sup>	エコシーリング <sup>(注3)</sup>	エコシーリングホルダー
商品図	材質：発泡ポリエチレン 			材質：変成シリコーン  別売りホルダーが無いと使用できません。	
梱包単位	30本/箱	1本/箱	—	10本/箱	2本/箱
適用部位	軒・開口部・出隅・入隅	現場加工用	補修用	—	—
商品名	ロックウールフェルトS100	開口部コーナーパッキン			
商品図		材質：特殊発泡ポリウレタン 			
梱包単位	5巻/箱	80枚/箱			
適用部位	—	開口部			

3

規格図  
本体・部材

・ガルバ鋼板は、55%アルミニウム-亜鉛合金めっき鋼板でアイジー工業（株）の登録商標です。

(注1)・土台部、下屋見切り部に積雪の影響（雪の負荷）のある地域では、縦用スターター 15 は雪の重みで変形するおそれがありますので、アルミ縦用スターター 15 の使用をお勧めします。

(注2)・タッチアップペイントと商品は塗料タイプが異なりますので、色や艶などに多少の差異が発生する場合があります。あらかじめご了承ください。

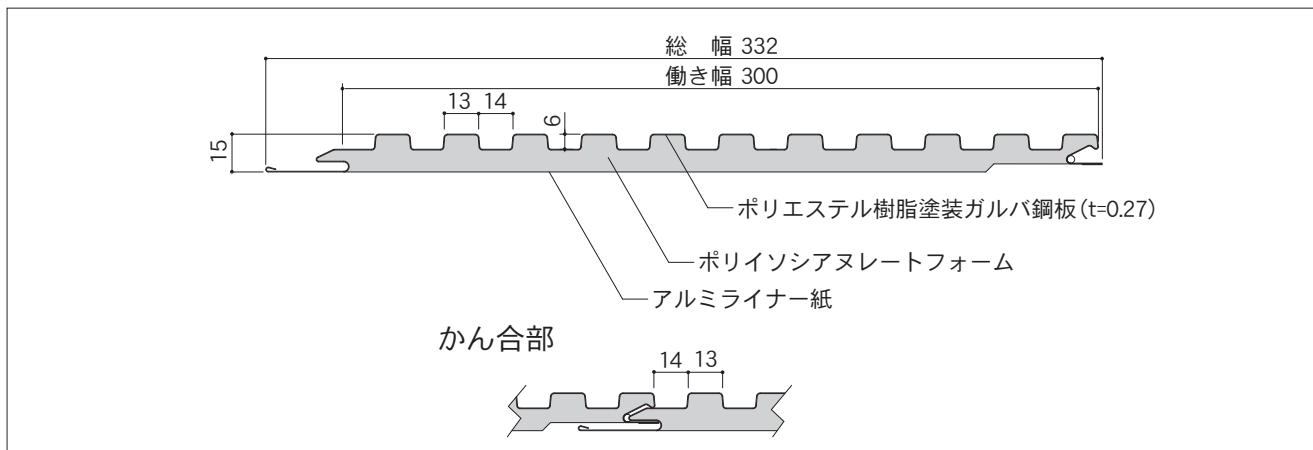
・タッチアップペイントの使用上の注意に関しては、P4をご覧ください。

(注3)・環境の厳しい地域では、シーリング材の接着強度を上げるため、プライマー（推奨品：サンスター技研株式会社 品名US-5）の使用を推奨します。

# SP-スリムスパン

## 1. 本体形状断面図

単位：mm



## 2. 本体規格

働き幅	300mm
総幅	332mm
厚さ	15mm
重量	14.4kg/3.3m <sup>2</sup>
入り数	8枚
張り方向	たて張り

	長さ	入り数面積	発注単位
標準品	3,000mm	2.18坪 (7.20m <sup>2</sup> )	1ケース
	4,000mm	2.91坪 (9.60m <sup>2</sup> )	1ケース
受注生産品	6,000mm	4.36坪 (14.40m <sup>2</sup> )	1ケース
	2,780~7,000mm (10mm単位で設定可)	—	1色、1回のご注文につき 1サイズ5ケース以上

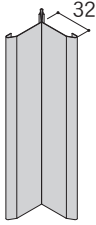
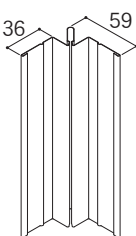
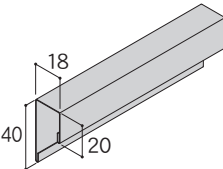
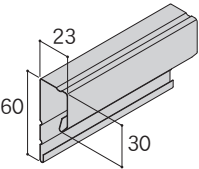
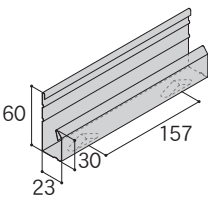
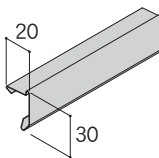
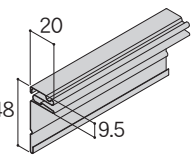
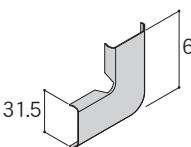
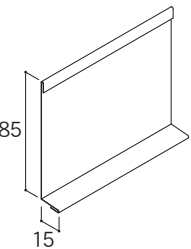
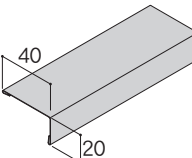
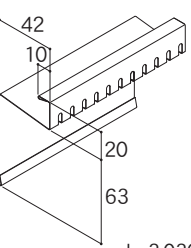


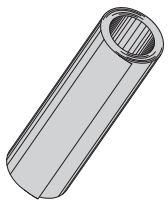
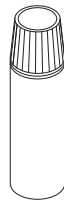

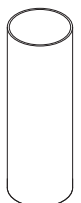
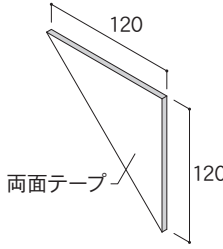
・「受注生産品」の納期・配送・引き取り方法などにつきましては、事前に必ずご確認ください。

## 3. 部材規格

材質は、ガルバ鋼板 (t=0.35) です。

商品名	水切15S	通気水切15	縦用スターター15 <sup>(注1)</sup>	アルミ縦用スターター15 <sup>(注1)</sup>	下がり壁水切D45
商品図				 材質：アルミ押出品 (t=1.1) 積雪地推奨	
梱包単位	10本/包	10本/箱	10本/包	10本/包	10本/包
適用部位	土台・縦継ぎ・開口部	土台	土台・縦継ぎ・下屋見切り・下がり壁	土台・下屋見切り	下がり壁
商品名	スリム出隅キャップ	3M出隅キャップ15-25	4M出隅キャップ15-25	出隅下地15N	
商品図					
梱包単位	4本/包	4本/包	4本/包	4本/包	
適用部位	出隅	出隅	出隅	出隅	

単位：mm

商品名	入隅キャップ15-25S	入隅下地15S	スリム止縁	止縁C15	小口カバー15
商品図					
梱包単位	5本/包	5本/包	10本/包	10本/包	10本/包
適用部位	入隅	入隅	軒・開口部・入隅	軒・開口部・入隅	開口部
商品名	止縁キャップC15	止縁捨板	ワンタッチコーナーキャップ15-25	捨板(15×85)	アングル(20×40)
商品図					
梱包単位	10本/包	10本/包	50個/箱	10本/包	10本/包
適用部位	軒・開口部・入隅	軒・開口部・入隅	開口部	開口部	—
商品名	通気軒見切15-25	平パッキンSE	段パッキンSE	10M コイル	タッチアップペイント <sup>(注2)</sup>
商品図					
梱包単位	10本/箱	20本/箱	30本/箱	1本/箱	—
適用部位	軒	軒・開口部・出隅・入隅	軒・開口部・出隅・入隅	現場加工用	補修用
商品名	エコシーリング <sup>(注3)</sup>	エコシーリングホルダー	開口部コーナーパッキン		
商品図					
梱包単位	10本/箱	2本/箱	80枚/箱		
適用部位	—	—	開口部		

・ガルバ鋼板は、55%アルミニウム-亜鉛合金めっき鋼板でアイジー工業（株）の登録商標です。

(注1)・土台部、下屋見切り部に積雪の影響（雪の負荷）のある地域では、縦用スターター 15 は雪の重みで変形するおそれがありますので、アルミ縦用スターター 15 の使用をお勧めします。

(注2)・タッチアップペイントと商品は塗料タイプが異なりますので、色や艶などに多少の差異が発生する場合があります。あらかじめご了承ください。  
・タッチアップペイントの使用上の注意に関しては、P4をご覧ください。

(注3)・環境の厳しい地域では、シーリング材の接着強度を上げるため、プライマー（推奨品：サンスター技研株式会社 品名US-5）の使用を推奨します。

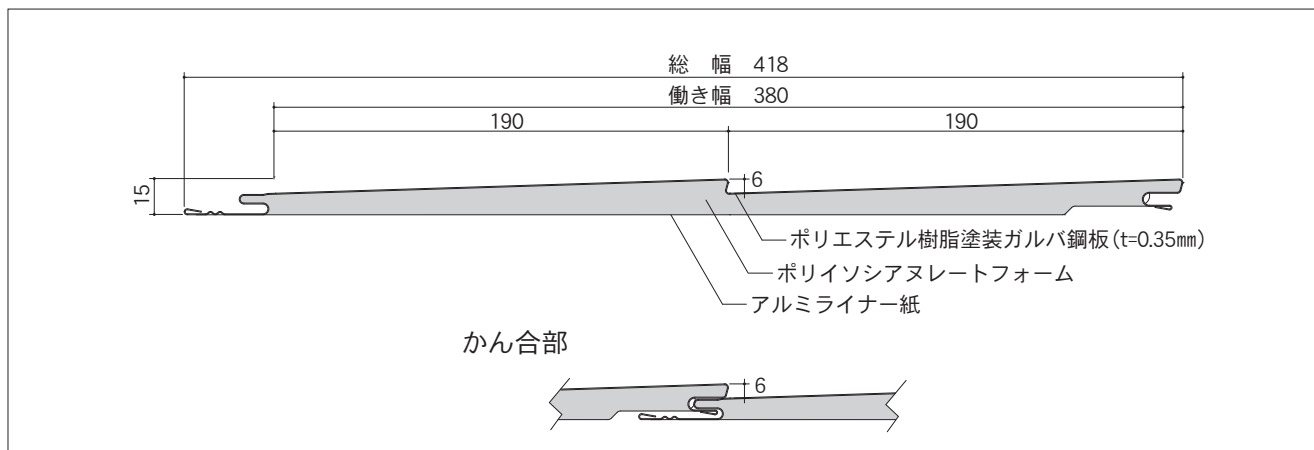
3

本体・部材  
規格図

# SP-ビレクト

## 1. 本体形状断面図

単位：mm



## 2. 本体規格

働き幅	380mm
総幅	418mm
厚さ	15mm
重量	14.5kg/3.3㎡
入り数	6枚
張り方向	よこ張り

	長さ	入り数面積	発注単位
標準品	4,000mm	2.76坪(9.12㎡)	1ケース
受注生産品	6,000mm	4.14坪(13.68㎡)	1ケース
	4,000~7,500mm (10mm単位で設定可)	—	1色、1回のご注文につき 1サイズ5ケース以上

・「受注生産品」の納期・配送・引き取り方法などにつきましては、事前に必ずご確認ください。

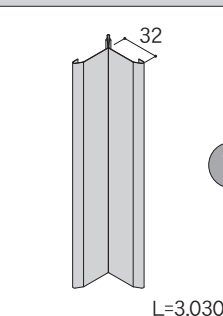
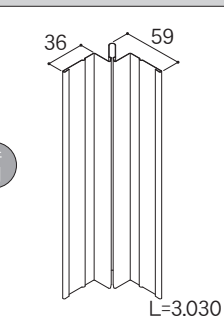
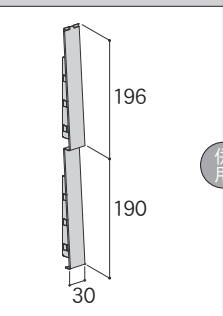
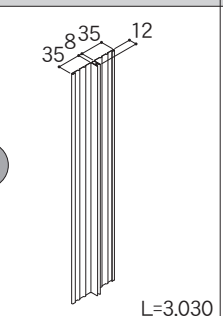
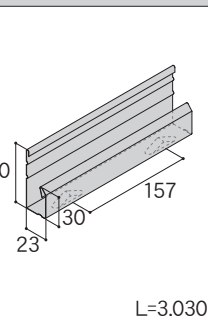
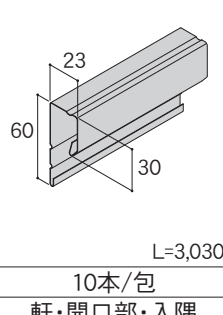
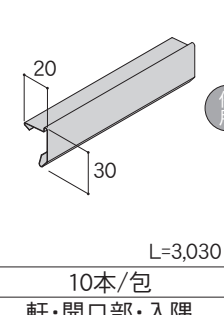
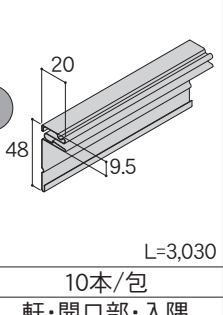
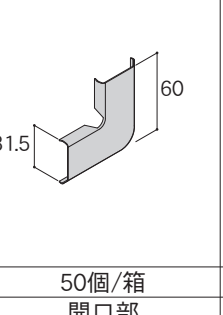
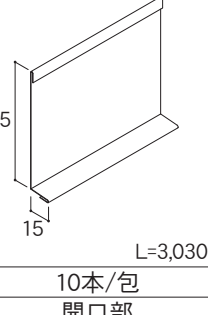
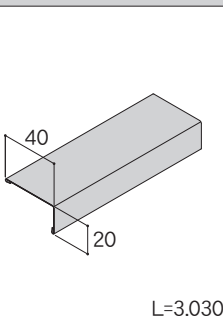
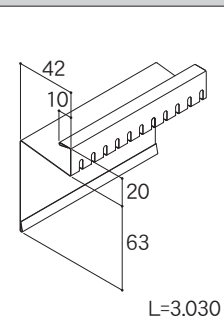
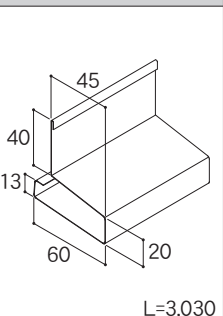
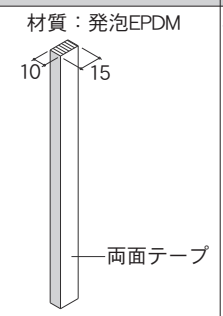
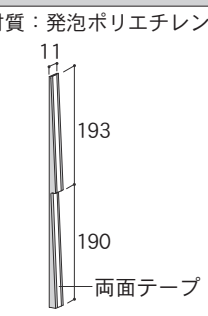
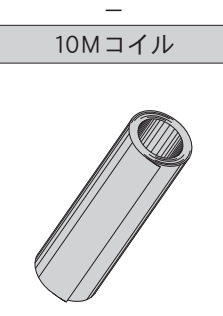
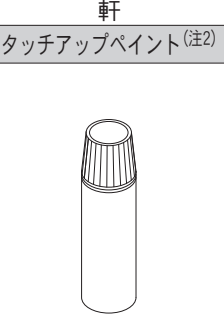

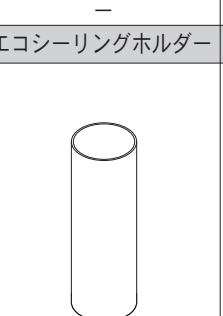
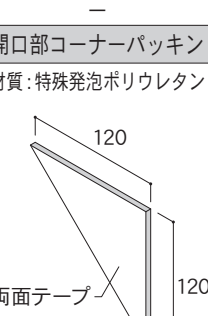
## 3. 部材規格

材質は、ガルバ鋼板（t=0.35）です。

商品名	水切15S	通気水切15	縦用スターター15 <sup>(注1)</sup>	アルミ縦用スターター15 <sup>(注1)</sup>	スターター15S
商品図				 材質：アルミ押出品 (t=1.1) 積雪地推奨	
梱包単位	10本/包	10本/箱	10本/包	10本/包	10本/包
適用部位	土台・開口部	土台	土台・下屋見切り・下がり壁	土台・下屋見切り	土台・下屋見切り・下がり壁
商品名	段出隅BR	出隅捨板15-25	3M出隅キャップ15-25	4M出隅キャップ15-25	出隅下地15N
商品図					
梱包単位	25本/箱	10本/包	4本/包	4本/包	4本/包
適用部位	出隅	出隅	出隅	出隅	出隅



単位：mm

商品名	入隅キャップ15-25S	入隅下地15S	段キャップBR	段Tジョイナー15-25	小口カバー15
商品図					
梱包単位	5本/包	5本/包	25本/箱	5本/包	10本/包
適用部位	入隅	入隅	横継ぎ	横継ぎ	開口部
商品名	止縁C15	止縁キャップC15	止縁捨板	ワンタッチコーナーキャップ15-25	捨板(15×85)
商品図					
梱包単位	10本/包	10本/包	10本/包	50個/箱	10本/包
適用部位	軒・開口部・入隅	軒・開口部・入隅	軒・開口部・入隅	開口部	開口部
商品名	アングル(20×40)	通気軒見切15-25	下がり壁水切D45	パッキン材C	段パッキンBR
商品図					
梱包単位	10本/包	10本/箱	10本/包	20本/箱	30本/箱
適用部位	-	軒	下がり壁	-	-
商品名	10Mコイル	タッチアップペイント <sup>(注2)</sup>	エコシーリング <sup>(注3)</sup>	エコシーリングホルダー	開口部コーナーパッキン
商品図					
梱包単位	1本/箱	-	10本/箱	2本/箱	80枚/箱
適用部位	現場加工用	補修用	-	-	開口部

・ガルバ鋼板は、55%アルミニウム-亜鉛合金めっき鋼板でアイジー工業（株）の登録商標です。

(注1)・土台部、下屋見切り部に積雪の影響（雪の負荷）のある地域では、縦用スターター 15 は雪の重みで変形するおそれがありますので、アルミ縦用スターター 15 の使用をお勧めします。

(注2)・タッチアップペイントと商品は塗料タイプが異なりますので、色や艶などに多少の差異が発生する場合があります。あらかじめご了承ください。

・タッチアップペイントの使用上の注意に関しては、P4をご覧ください。

(注3)・環境の厳しい地域では、シーリング材の接着強度を上げるため、プライマー（推奨品：サンスター技研株式会社 品名US-5）の使用を推奨します。

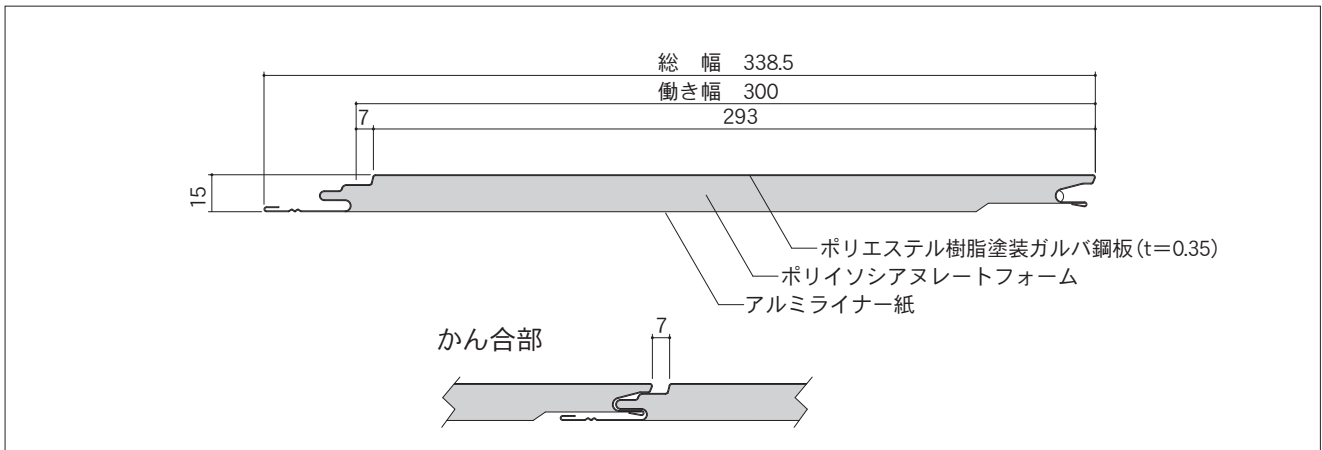
3

本体・部材  
規格図

# SP-ガルブライト

## 1. 本体形状断面図

単位：mm



## 2. 本体規格

働き幅	300mm
総幅	338.5mm
厚さ	15mm
重量	16kg/3.3m <sup>2</sup>
入り数	6枚
張り方向	たて・よこ兼用

	長さ	入り数面積	発注単位
標準品	4,000mm	2.18坪 (7.20m <sup>2</sup> )	1ケース
受注生産品	6,000mm	3.27坪 (10.80m <sup>2</sup> )	1ケース
	2,780~7,000mm (10mm単位で設定可)	—	1色、1回のご注文につき 1サイズ5ケース以上

・「受注生産品」の納期・配送・引き取り方法などにつきましては、事前に必ずご確認ください。

## 3. 部材規格

材質は、ガルバ鋼板 (t=0.35) です。

商品名	水切15S	通気水切15	縦用スターター15 <sup>(注1)</sup>	アルミ縦用スターター15 <sup>(注1)</sup>	スターター15S
商品図				 材質：アルミ押出品 (t=1.1) 積雪地推奨	
梱包単位	10本/包	10本/箱	10本/包	10本/包	10本/包
適用部位	土台・縦継ぎ・開口部	土台	土台・縦継ぎ・下屋見切り	土台・下屋見切り	土台・下屋見切り・下がり壁
商品名	3M出隅キャップ15-25	4M出隅キャップ15-25	出隅下地15N	入隅キャップ15-25S	入隅下地15S
商品図					
梱包単位	4本/包	4本/包	4本/包	5本/包	5本/包
適用部位	出隅	出隅	出隅	入隅	入隅

単位：mm

商品名	フラットTキャップ15	段Tジョイナー15-25	止縁C15	止縁キャップC15	止縁捨板
商品図					
梱包単位	10本/包	5本/包	10本/包	10本/包	10本/包
適用部位	横継ぎ	横継ぎ	軒・開口部・入隅	軒・開口部・入隅	軒・開口部・入隅
商品名	小口カバー15	ワンタッチコーナーキャップ15-25	アングル(20×40)	捨板(15×85)	通気軒見切15-25
商品図					
梱包単位	10本/包	50個/箱	10本/包	10本/包	10本/箱
適用部位	開口部	開口部	—	開口部	軒
商品名	下がり壁水切D45	10M コイル	タッチアップペイント <sup>(注2)</sup>	エコシーリング <sup>(注3)</sup>	エコシーリングホルダー
商品図					
梱包単位	10本/包	1本/箱	—	10本/箱	2本/箱
適用部位	下がり壁	現場加工用	補修用	—	—
商品名	ロックウールフェルトS100	開口部コーナーパッキン			
商品図			材質：特殊発泡ポリウレタン		
梱包単位	5巻/箱	80枚/箱			
適用部位	—	開口部			

・ガルバ鋼板は、55%アルミニウム-亜鉛合金めっき鋼板でアイジー工業（株）の登録商標です。

(注1)・土台部、下屋見切り部に積雪の影響(雪の負荷)のある地域では、縦用スターター15は雪の重みで変形するおそれがありますので、アルミ縦用スターター15の使用をお勧めします。

(注2)・タッチアップペイントと商品は塗料タイプが異なりますので、色や艶などに多少の差異が発生する場合があります。あらかじめご了承ください。

・タッチアップペイントの使用上の注意に関しては、P4をご覧ください。

(注3)・環境の厳しい地域では、シーリング材の接着強度を上げるため、プライマー(推奨品：サンスター技研株式会社 品名US-5)の使用を推奨します。

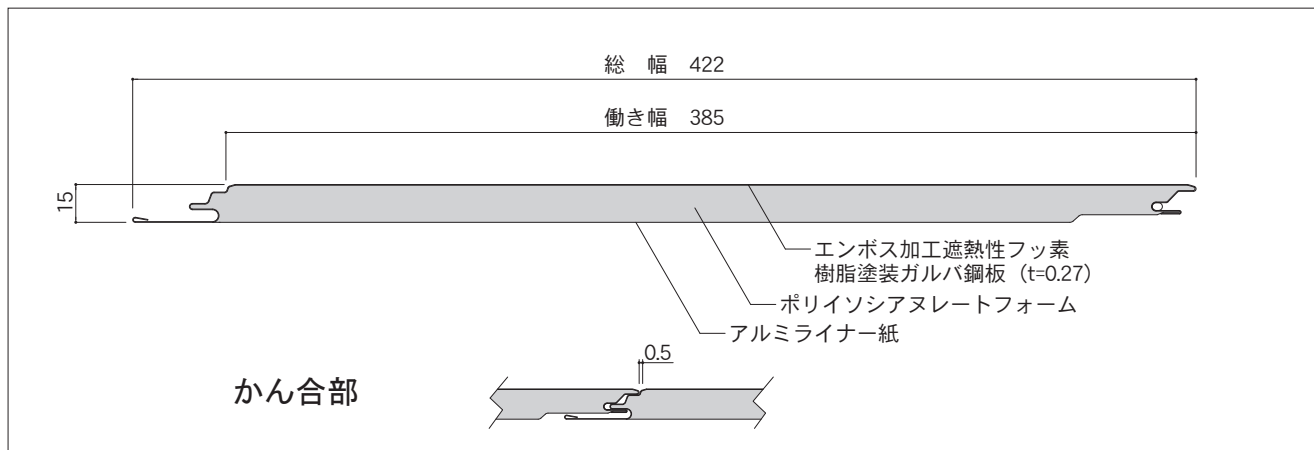
3

規格図  
本体・部材

# SF-ガルステージシャイン

## 1. 本体形状断面図

単位：mm



## 2. 本体規格

働き幅	385mm
総幅	422mm
厚さ	15mm
重量	12kg/3.3㎡
入り数	8枚
張り方向	たて・よこ兼用

	長さ	入り数面積	発注単位
標準品	3,000mm	2.80坪 (9.24㎡)	1ケース
	4,000mm	3.73坪 (12.32㎡)	1ケース
受注生産品	6,000mm	5.60坪 (18.48㎡)	1ケース
	2,780~7,000mm (10mm単位で設定可)	—	1色、1回のご注文につき 1サイズ10ケース以上

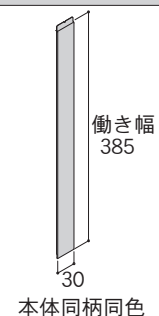
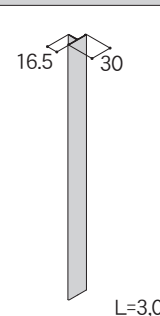
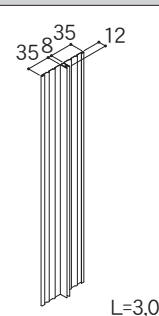
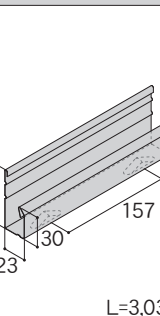
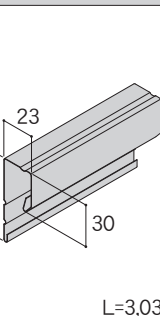
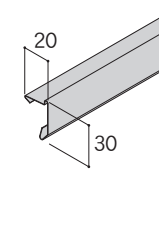
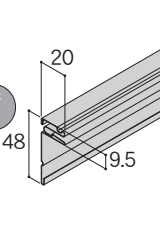
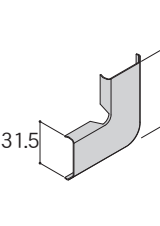
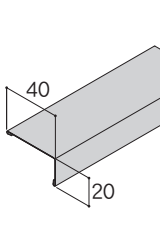
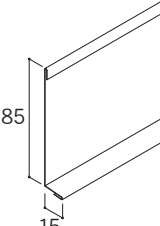
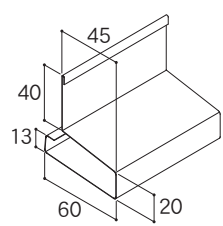
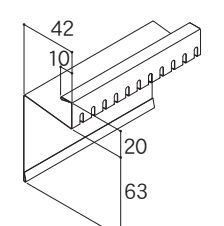
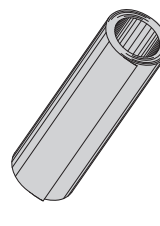
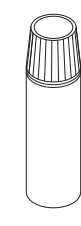


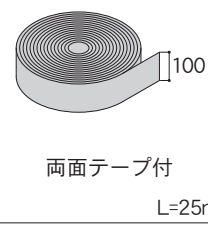
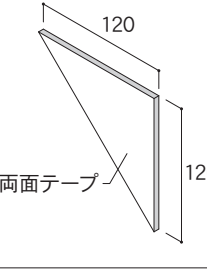
・「受注生産品」の納期・配送・引き取り方法などにつきましては、事前に必ずご確認ください。

## 3. 部材規格

材質は、ガルバ鋼板 (t=0.35) です。

商品名	水切15S	通気水切15	縦用スターター15 <sup>(注1)</sup>	アルミ縦用スターター15 <sup>(注1)</sup>	スターター15S
商品図				 材質：アルミ押出品 (t=1.1) 積雪地推奨	
梱包単位	10本/包	10本/箱	10本/包	10本/包	10本/包
適用部位	土台・縦継ぎ・開口部	土台	土台・縦継ぎ・下屋見切り	土台・下屋見切り	土台・下屋見切り・下がり壁
商品名	3M出隅キャップ15-25	4M出隅キャップ15-25	出隅下地15N	入隅キャップ15-25S	入隅下地15S
商品図					
梱包単位	4本/包	4本/包	4本/包	5本/包	5本/包
適用部位	出隅	出隅	出隅	入隅	入隅

単位：mm

商品名	段キャップZ15S	フラットTキャップ15	段Tジョイナー15-25	小口カバー15	止縁C15
商品図					
梱包単位	25本/箱	10本/包	5本/包	10本/包	10本/包
適用部位	横継ぎ	横継ぎ	横継ぎ	開口部	軒・開口部・入隅
商品名	止縁キャップC15	止縁捨板	ワンタッチコーナーキャップ15-25	アングル(20×40)	捨板(15×85)
商品図					
梱包単位	10本/包	10本/包	50個/箱	10本/包	10本/包
適用部位	軒・開口部・入隅	軒・開口部・入隅	開口部	—	開口部
商品名	下がり壁水切D45	通気軒見切15-25	10Mコイル	タッチアップペイント(注2)	エコシーリング(注3)
商品図					
梱包単位	10本/包	10本/箱	1本/箱	—	10本/箱
適用部位	下がり壁	軒	現場加工用	補修用	—
商品名	エコシーリングホルダー	ロックウールフェルトS100	開口部コーナーパッキン		
商品図					
梱包単位	2本/箱	5巻/箱	80枚/箱		
適用部位	—	—	開口部		

・ガルバ鋼板は、55%アルミニウム-亜鉛合金めっき鋼板でアイジー工業（株）の登録商標です。

(注1)・土台部、下屋見切り部に積雪の影響（雪の負荷）のある地域では、縦用スターター 15 は雪の重みで変形するおそれがありますので、アルミ縦用スターター 15 の使用をお勧めします。

(注2)・タッチアップペイントと商品は塗料タイプが異なりますので、色や艶などに多少の差異が発生する場合があります。あらかじめご了承ください。  
・タッチアップペイントの使用上の注意に関しては、P4をご覧ください。

(注3)・環境の厳しい地域では、シーリング材の接着強度を上げるため、プライマー（推奨品：サンスター技研株式会社 品名US-5）の使用を推奨します。

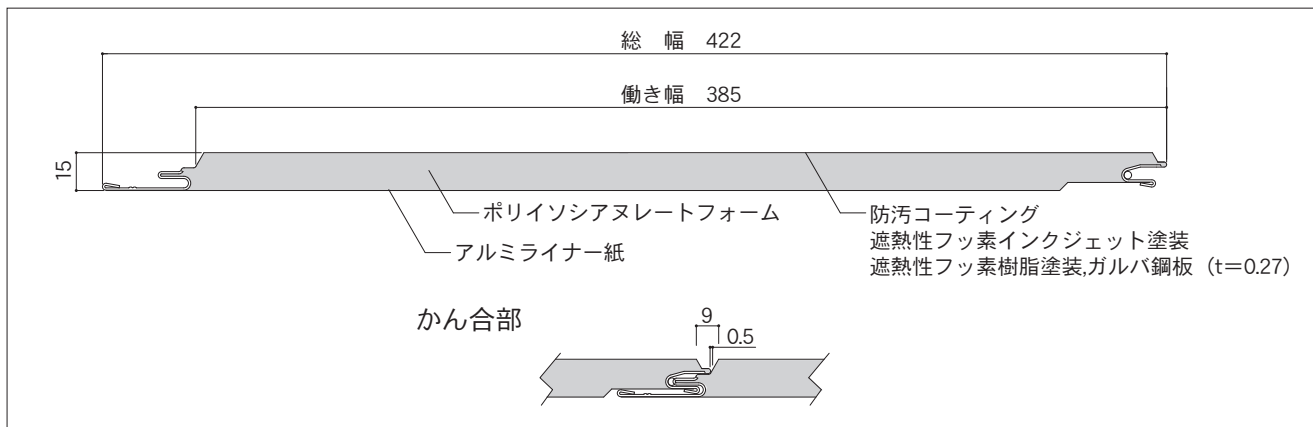
3

規格図  
本体・部材

# NFI-フィネストーンII

## 1. 本体形状断面図

単位：mm



## 2. 本体規格

働き幅	385mm
総幅	422mm
厚さ	15mm
重量	12kg/3.3㎡
入り数	8枚
張り方向	よこ張り

	長さ	入り数面積	発注単位
標準品	3,800mm	3.55坪 (11.70㎡)	1ケース

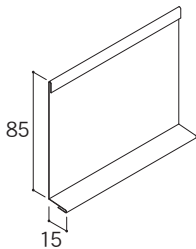
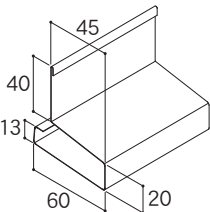
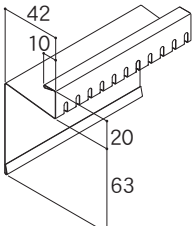
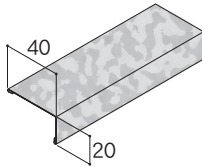



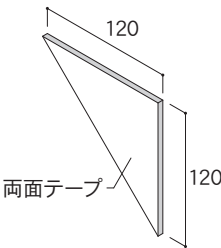
・「受注生産品」の納期・配送・引き取り方法などにつきましては、事前に必ずご確認ください。

## 3. 部材規格

材質は、ガルバ鋼板 (t=0.35) です。

商品名	水切15S	通気水切15	スターター15S	段キャップFSI	段Tジョイナー15-25
商品図					
梱包単位	10本/包	10本/箱	10本/包	25本/箱	5本/包
適用部位	土台・開口部	土台	土台・下屋見切り・下がり壁	横継ぎ	横継ぎ
商品名	段出隅FSI	3M出隅キャップ15I	出隅下地15N	止縁C15I	ワンタッチコーナーキャップ15I
商品図					
梱包単位	25本/箱	4本/包	4本/包	10本/包	50個/箱
適用部位	出隅	出隅	出隅	軒・開口部・入隅	開口部

単位：mm

商品名	捨板(15×85)	下がり壁水切D45	通気軒見切15-25	アングル(20×40)I	タッチアップペイント <sup>(注1)</sup>
商品図	 L=3,030	 L=3,030	 L=3,030	 本体色 L=3,030	 内容量：15ml
梱包単位	10本/包	10本/包	10本/箱	10本/包	—
適用部位	開口部	下がり壁	軒	—	補修用
商品名	エコシーリング <sup>(注2)</sup>	エコシーリングホルダー	開口部コーナパッキン		
商品図	材質：変成シリコーン  別売りホルダーが無いと使用できません。 内容量：320ml		材質：特殊発泡ポリウレタン  両面テープ		
梱包単位	10本/箱	2本/箱	80枚/箱		
適用部位	—	—	開口部		

- ・ガルバ鋼板は、55%アルミニウム-亜鉛合金めっき鋼板でアイジー工業（株）の登録商標です。
- ・防汚機能「クリンフェクト」は本体のみの仕様です。部材には付加されておりません。
- ・防汚機能「クリンフェクト」仕様品は、商品の特性上、マスキングテープを使用した際に、糊残りが発生する場合があります。
- ・マスキングテープを使用する際は、弊社が推奨するマスキングテープ（推奨品：カモ井加工紙株式会社 品番SB-246）を使用してください。

(注1)・タッチアップペイントと商品は塗料タイプが異なりますので、色や艶などに多少の差異が発生する場合があります。あらかじめご了承ください。

・タッチアップペイントの使用上の注意に関しては、P4をご覧ください。

(注2)・環境の厳しい地域では、シーリング材の接着強度を上げるため、プライマー（推奨品：サンスター技研株式会社 品名US-5）の使用を推奨します。

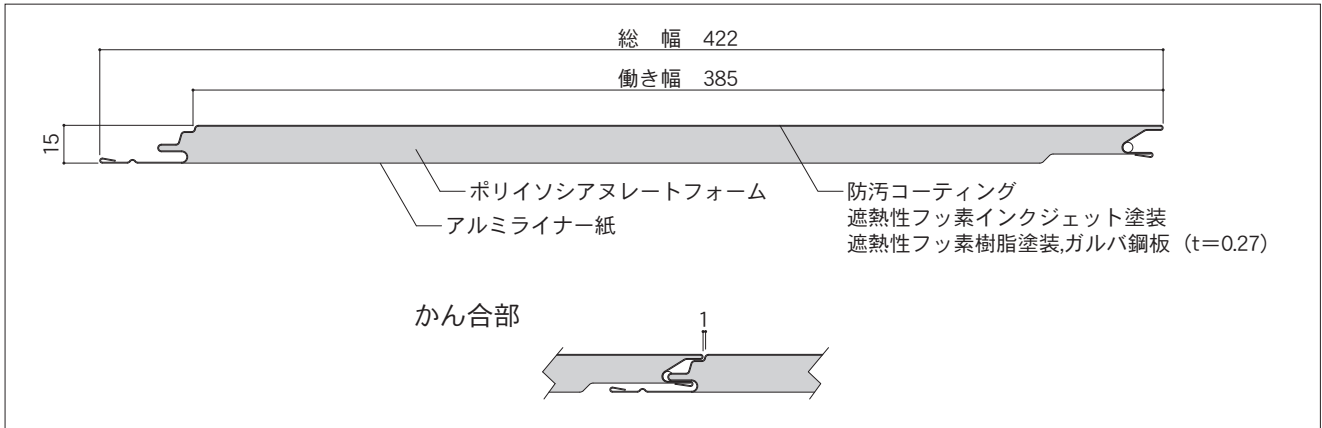
3

規格図  
本体・部材

# NFI-グラブロッシュ

## 1. 本体形状断面図

単位：mm



## 2. 本体規格

働き幅	385mm
総幅	422mm
厚さ	15mm
重量	12kg/3.3m <sup>2</sup>
入り数	8枚
張り方向	よこ張り

	長さ	入り数面積	発注単位
標準品	3,800mm	3.55坪 (11.70m <sup>2</sup> )	1ケース

・「受注生産品」の納期・配送・引き取り方法などにつきましては、事前に必ずご確認ください。

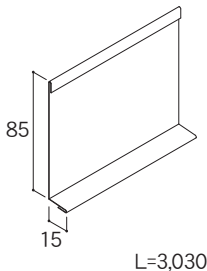
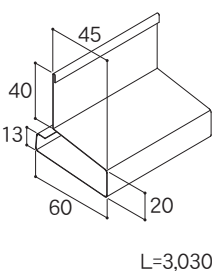
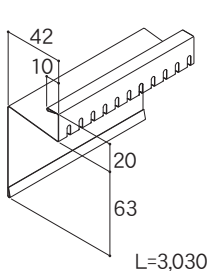
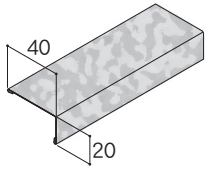
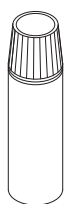
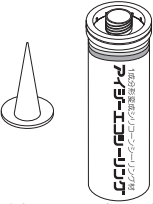

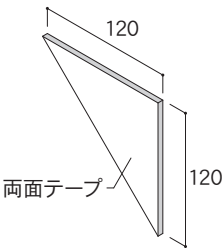
## 3. 部材規格

材質は、ガルバ鋼板 (t=0.35) です。

商品名	水切15S	通気水切15	スターター15S	段キャップGRI	段Tジョイナー15-25
商品図					
梱包単位	10本/包	10本/箱	10本/包	25本/箱	5本/包
適用部位	土台・開口部	土台	土台・下屋見切り・下がり壁	横継ぎ	横継ぎ
商品名	段出隅GRI	3M出隅キャップ15I	出隅下地15N	止縁C15I	ワンタッチコーナーキャップ15I
商品図					
梱包単位	25本/箱	4本/包	4本/包	10本/包	50個/箱
適用部位	出隅	出隅	出隅	軒・開口部・入隅	開口部



単位：mm

商品名	捨板(15×85)	下がり壁水切D45	通気軒見切15-25	アングル(20×40)I	タッチアップペイント <sup>(注1)</sup>
商品図					
梱包単位	10本/包	10本/包	10本/箱	10本/包	—
適用部位	開口部	下がり壁	軒	—	補修用
商品名	エコシーリング <sup>(注2)</sup>	エコシーリングホルダー	開口部コーナパッキン		
商品図	材質：変成シリコーン  別売りホルダーが無いと使用できません。 内容量：320ml		材質：特殊発泡ポリウレタン 		
梱包単位	10本/箱	2本/箱	80枚/箱		
適用部位	—	—	開口部		

- ・ガルバ鋼板は、55%アルミニウム-亜鉛合金めっき鋼板でアイジー工業（株）の登録商標です。
- ・防汚機能「クリンフェクト」は本体のみの仕様です。部材には付加されておりません。
- ・防汚機能「クリンフェクト」仕様品は、商品の特性上、マスキングテープを使用した際に、糊残りが発生する場合があります。
- ・マスキングテープを使用する際は、弊社が推奨するマスキングテープ（推奨品：カモ井加工紙株式会社 品番SB-246）を使用してください。

(注1)・タッチアップペイントと商品は塗料タイプが異なりますので、色や艶などに多少の差異が発生する場合があります。あらかじめご了承ください。

・タッチアップペイントの使用上の注意に関しては、P4をご覧ください。

(注2)・環境の厳しい地域では、シーリング材の接着強度を上げるため、プライマー（推奨品：サンスター技研株式会社 品名US-5）の使用を推奨します。

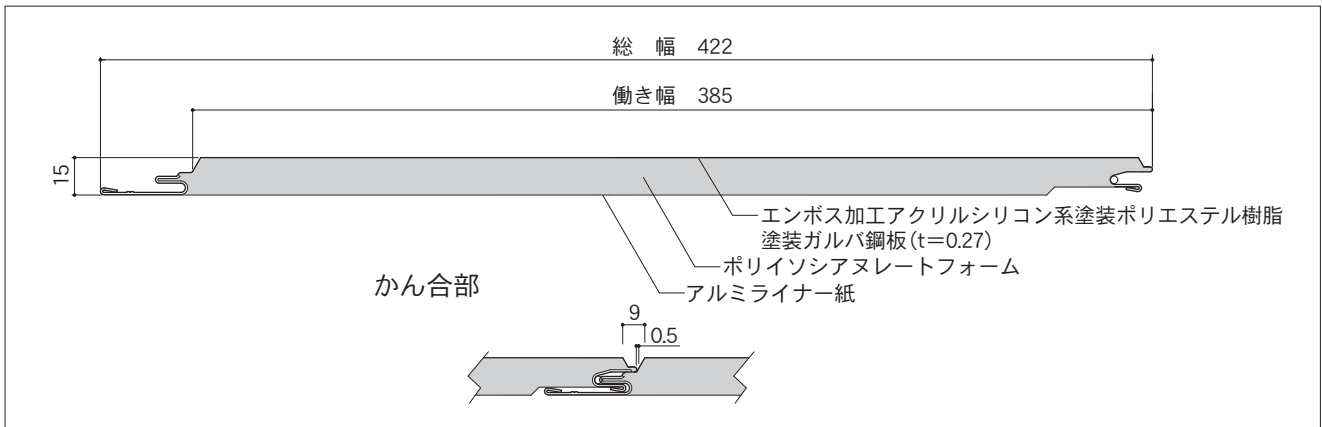
3

規格図  
本体・部材

# NPT-スプリームウッド

## 1. 本体形状断面図

単位：mm



## 2. 本体規格

働き幅	385mm
総幅	422mm
厚さ	15mm
重量	12kg/3.3㎡
入り数	8枚
張り方向	たて・よこ兼用

	長さ	入り数面積	発注単位
標準品	3,030mm (10尺)	2.83坪 (9.34㎡)	1ケース
	3,800mm	3.55坪 (11.70㎡)	

## 3. 部材規格

材質は、ガルバ鋼板 (t=0.35) です。

商品名	水切15S	通気水切15	縦用スターター15 <sup>(注1)</sup>	アルミ縦用スターター15 <sup>(注1)</sup>	スターター15S
商品図	エンボス(メロン柄) 		エンボス(メロン柄) 	材質:アルミ押出品 (t=1.1) 積雪地推奨 	
梱包単位	10本/包	10本/箱	10本/包	10本/包	10本/包
適用部位	土台・開口部	土台	土台・下屋見切り・下がり壁	土台・下屋見切り	土台・下屋見切り・下がり壁
商品名	段出隅SWT	3M出隅キャップ15D	出隅下地15N	入隅キャップ15-25S	入隅下地15S
商品図	働き幅 385 直角 本体同柄同色 	エンボス ツートン色 	併用 	併用 エンボス(メロン柄) 	併用 
梱包単位	25本/箱	4本/包	4本/包	5本/包	5本/包
適用部位	出隅(よこ張り専用)	出隅	出隅	入隅	入隅

単位：mm

商品名	段キャップSWT	段Tジョイナー15-25	ワンタッチHキャップ15D	ワンタッチTジョイナー15N	止縁C15D
商品図	働き幅 385 併用 本体同柄同色 30	35 8 12 35 併用 L=3,030	12 7 37 併用 エンボス(メロン柄) L=3,030	65 16 8 併用 L=3,030	23 60 30 併用 エンボス(メロン柄) L=3,030
梱包単位	25本/箱	5本/包	10本/包	5本/包	10本/包
適用部位	横継ぎ	横継ぎ	横継ぎ	横継ぎ	軒・開口部・入隅
商品名	止縁C15	止縁キャップC15	止縁捨板	ワンタッチコーナーキャップ15D	ワンタッチコーナーキャップ15-25
商品図	23 60 30 併用 L=3,030	20 30 併用 L=3,030	20 48 19.5 併用 L=3,030	31.5 60 併用 L=3,030	31.5 60 併用 L=3,030
梱包単位	10本/包	10本/包	10本/包	50個/箱	50個/箱
適用部位	軒・開口部・入隅	軒・開口部・入隅	軒・開口部・入隅	開口部	開口部
商品名	捨板(15×85)	通気軒見切15-25	アングル(20×40)D	アングル(20×40)	下がり壁水切D45
商品図	85 15 併用 L=3,030	42 10 20 63 併用 L=3,030	40 20 併用 L=3,030	40 20 併用 L=3,030	45 40 131 60 20 併用 L=3,030
梱包単位	10本/包	10本/箱	10本/包	10本/包	10本/包
適用部位	開口部	軒	—	—	下がり壁
商品名	10Mコイル	タッチアップペイント <sup>(注2)</sup>	エコシーリング <sup>(注3)</sup>	エコシーリングホルダー	開口部コーナーパッキン
商品図	W=914 L=10m	内容量：15ml	別売りホルダーが無いと 使用できません。 内容量：320ml		120 120 両面テープ
梱包単位	1本/箱	—	10本/箱	2本/箱	80枚/箱
適用部位	現場加工用	補修用	—	—	開口部

・ガルバ鋼板は、55%アルミニウム-亜鉛合金めっき鋼板でアイジー工業（株）の登録商標です。

(注1)・土台部、下屋見切り部に積雪の影響（雪の負荷）のある地域では、縦用スターター 15 は雪の重みで変形するおそれがありますので、アルミ縦用スターター 15 の使用をお勧めします。

(注2)・タッチアップペイントと商品は塗料タイプが異なりますので、色や艶などに多少の差異が発生する場合があります。あらかじめご了承ください。

・タッチアップペイントの使用上の注意に関しては、P4をご覧ください。

(注3)・環境の厳しい地域では、シーリング材の接着強度を上げるため、プライマー（推奨品：サンスター技研株式会社 品名US-5）の使用を推奨します。

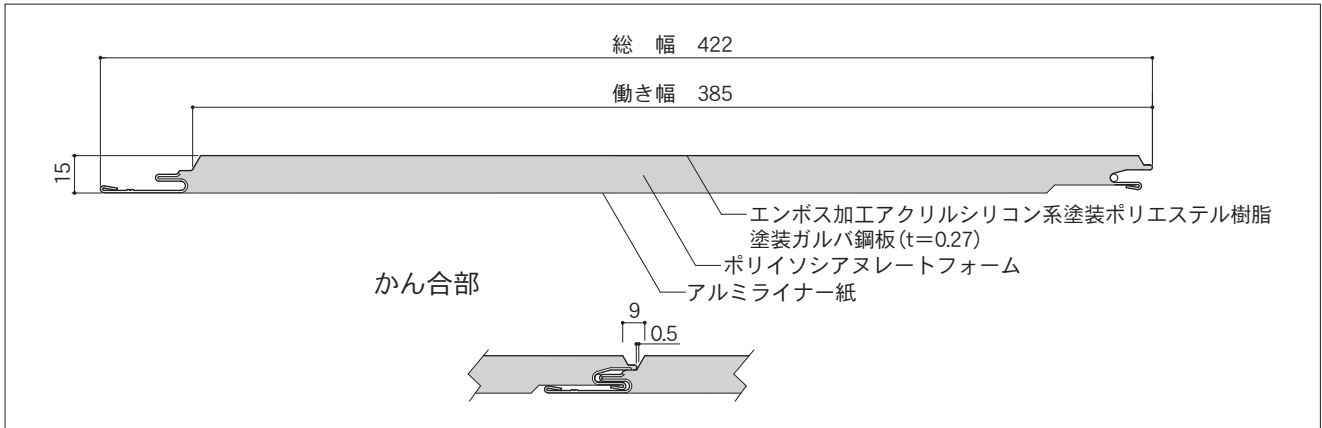
・「エンボス」と表記されている部材の柄は、サイディング本体の柄とは異なります。

3  
規格図  
本体・部材

# NPT-ヴァリオスブリック／NPT-モンターニュ

## 1. 本体形状断面図

単位：mm



## 2. 本体規格

働き幅	385mm
総幅	422mm
厚さ	15mm
重量	12kg/3.3㎡
入り数	8枚
張り方向	よこ張り

	長さ	入り数面積	発注単位
標準品	3,800mm	3.55坪(11.70㎡)	1ケース

## 3. 部材規格

材質は、ガルバ鋼板（t=0.35）です。

商品名	水切15S	通気水切15	縦用スターター15 <sup>(注1)</sup>	アルミ縦用スターター15 <sup>(注1)</sup>	スターター15S
商品図	エンボス(メロン柄) 		エンボス(メロン柄) 	材質:アルミ押出品(t=1.1) 積雪地推奨 	
梱包単位	10本/包	10本/箱	10本/包	10本/包	10本/包
適用部位	土台・開口部	土台	土台・下屋見切り・下がり壁	土台・下屋見切り	土台・下屋見切り・下がり壁
商品名	段出隅 <sup>(注2)</sup>	3M出隅キャップ15D	出隅下地15N	入隅キャップ15-25S	入隅下地15S
商品図	働き幅 385 直角 本体同柄同色 	エンボス(メロン柄) 	併用 	併用 エンボス(メロン柄) 	併用 
梱包単位	25本/箱	4本/包	4本/包	5本/包	5本/包
適用部位	出隅(よこ張り用)	出隅	出隅	入隅	入隅

単位：mm

商品名	段キャップ <sup>(注3)</sup>	段Tジョイナー15-25	ワンタッチHキャップ15D	ワンタッチTジョイナー15N	止縁C15D
商品図	 働き幅 385 併用 本体同柄同色	 L=3,030	 エンボス(メロン柄) L=3,030	 L=3,030	 エンボス(メロン柄) L=3,030
梱包単位	25本/箱	5本/包	10本/包	5本/包	10本/包
適用部位	横継ぎ	横継ぎ	横継ぎ	横継ぎ	軒・開口部・入隅
商品名	止縁C15	止縁キャップC15	止縁捨板	ワンタッチコーナーキャップ15D	ワンタッチコーナーキャップ15-25
商品図	 L=3,030	 L=3,030	 L=3,030	 L=3,030	 L=3,030
梱包単位	10本/包	10本/包	10本/包	50個/箱	50個/箱
適用部位	軒・開口部・入隅	軒・開口部・入隅	軒・開口部・入隅	開口部	開口部
商品名	捨板(15×85)	通気軒見切15-25	アングル(20×40)D	アングル(20×40)	下がり壁水切D45
商品図	 L=3,030	 L=3,030	 L=3,030	 L=3,030	 L=3,030
梱包単位	10本/包	10本/箱	10本/包	10本/包	10本/包
適用部位	開口部	軒	—	—	下がり壁
商品名	10Mコイル	タッチアップペイント <sup>(注4)</sup>	エコシーリング <sup>(注5)</sup>	エコシーリングホルダー	開口部コーナーパッキン
商品図	 W=914 L=10m	 内容量：15ml	 材質：変成シリコーン 別売りホルダーが無いと使用できません。 内容量：320ml	 L=3,030	 L=3,030
梱包単位	1本/箱	—	10本/箱	2本/箱	80枚/箱
適用部位	現場加工用	補修用	—	—	開口部

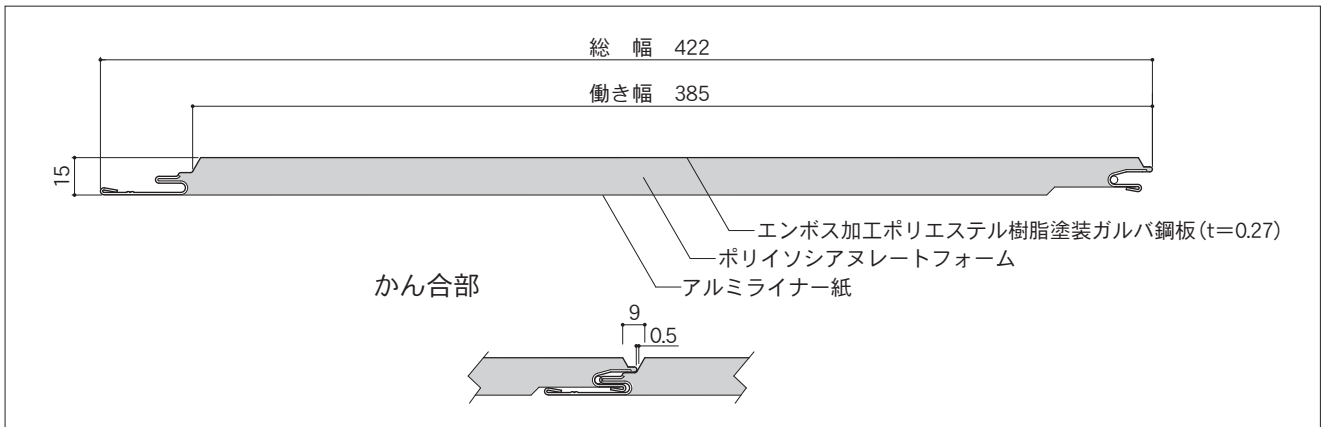
- ・ガルバ鋼板は、55%アルミニウム-亜鉛合金めっき鋼板でアイジー工業（株）の登録商標です。
- (注1)・土台部、下屋見切り部に積雪の影響（雪の負荷）のある地域では、縦用スターター 15 は雪の重みで変形するおそれがありますので、アルミ縦用スターター 15 の使用をお勧めします。
- (注2)・NPT-ヴァリオスブリック "段出隅 VBT"、NPT- モンターニュ "段出隅 MTT"
- (注3)・NPT-ヴァリオスブリック "段キャップ VBT"、NPT- モンターニュ "段キャップ MTT"
- (注4)・タッチアップペイントと商品は塗料タイプが異なりますので、色や艶などに多少の差異が発生する場合があります。あらかじめご了承ください。
- ・タッチアップペイントの使用上の注意に関しては、P4をご覧ください。
- (注5)・環境の厳しい地域では、シーリング材の接着強度を上げるため、プライマー（推奨品：サンスター技研株式会社 品名US-5）の使用を推奨します。
- ・「エンボス」と表記されている部材の柄は、サイディング本体の柄とは異なります。

3  
規格図  
本体・部材

# NP-テセルブリックⅡ

## 1. 本体形状断面図

単位：mm



## 2. 本体規格

働き幅	385mm
総幅	422mm
厚さ	15mm
重量	12kg/3.3㎡
入り数	8枚
張り方向	たて・よこ兼用

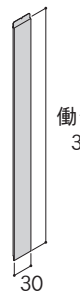
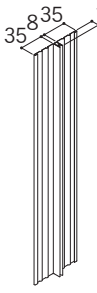
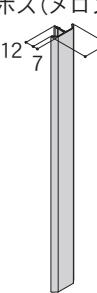
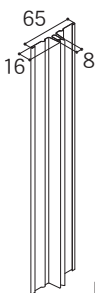
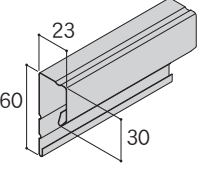
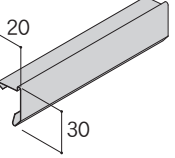
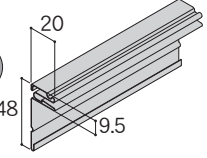
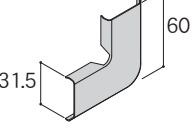
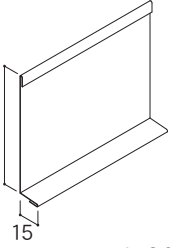
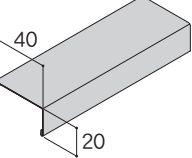
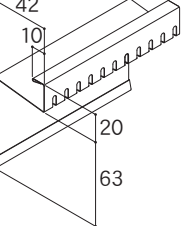
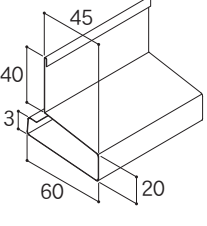
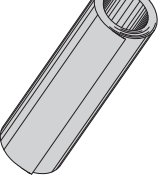
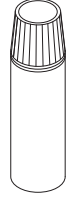


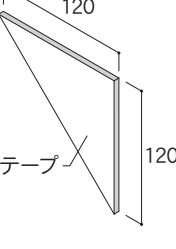
	長さ	入り数面積	発注単位
標準品	3,800mm	3.55坪(11.70㎡)	1ケース

## 3. 部材規格

材質は、ガルバ鋼板（t=0.35）です。

商品名	水切15S	通気水切15	縦用スターター15 <sup>(注1)</sup>	アルミ縦用スターター15 <sup>(注1)</sup>	スターター15S
商品図	エンボス(メロン柄) 		エンボス(メロン柄) 	材質:アルミ押出品(t=1.1) 積雪地推奨 	
梱包単位	10本/包	10本/箱	10本/包	10本/包	10本/包
適用部位	土台・縦継ぎ・開口部	土台	土台・縦継ぎ・下屋見切り・下がり壁	土台・下屋見切り	土台・下屋見切り・下がり壁
商品名	段出隅TB	3M出隅キャップ15-25	出隅下地15N	入隅キャップ15-25S	入隅下地15S
商品図	働き幅 385 直角 本体同柄同色 	エンボス(メロン柄) 		エンボス(メロン柄) 	
梱包単位	25本/箱	4本/包	4本/包	5本/包	5本/包
適用部位	出隅(よこ張り専用)	出隅	出隅	入隅	入隅

単位：mm

商品名	段キャップTBN	段Tジョイナー15-25	ワンタッチHキャップ15-25	ワンタッチTジョイナー15N	止縁C15
商品図	 働き幅 385 30	 併用 35 8 35 12 L=3,030	 エンボス(メロン柄) 12 7 37 L=3,030	 併用 65 16 8 L=3,030	 エンボス(メロン柄) 23 60 30 L=3,030
梱包単位	25本/箱	5本/包	10本/包	5本/包	10本/包
適用部位	横継ぎ	横継ぎ	横継ぎ	横継ぎ	軒・開口部・入隅
商品名	止縁キャップC15	止縁捨板	ワンタッチコーナーキャップ15-25	捨板(15×85)	アングル(20×40)
商品図	 エンボス(メロン柄) 20 30 L=3,030	 併用 20 48 19.5 L=3,030	 エンボス(メロン柄) 31.5 60 L=3,030	 85 15 L=3,030	 エンボス(メロン柄) 40 20 L=3,030
梱包単位	10本/包	10本/包	50個/箱	10本/包	10本/包
適用部位	軒・開口部・入隅	軒・開口部・入隅	開口部	開口部	—
商品名	通気軒見切15-25	下がり壁水切D45	10Mコイル	タッチアップペイント <sup>(注2)</sup>	エコシーリング <sup>(注3)</sup>
商品図	 42 10 20 63 L=3,030	 45 40 13 60 20 L=3,030	 エンボス(カワシボ柄) W=914 L=10m	 内容量：15ml	 材質：変成シリコーン 別売りホルダーが無いと 使用できません。 内容量：320ml
梱包単位	10本/箱	10本/包	1本/箱	—	10本/箱
適用部位	軒	下がり壁	現場加工用	補修用	—
商品名	エコシーリングホルダー	開口部コーナerpッキン			
商品図		材質：特殊発泡ポリウレタン  両面テープ			
梱包単位	2本/箱	80枚/箱			
適用部位	—	開口部			

・ガルバ鋼板は、55%アルミニウム-亜鉛合金めっき鋼板でアイジー工業（株）の登録商標です。

(注1)・土台部、下屋見切り部に積雪の影響（雪の負荷）のある地域では、縦用スターター 15 は雪の重みで変形するおそれがありますので、アルミ縦用スターター 15 の使用をお勧めします。

(注2)・タッチアップペイントと商品は塗料タイプが異なりますので、色や艶などに多少の差異が発生する場合があります。あらかじめご了承ください。

・タッチアップペイントの使用上の注意に関しては、P4をご覧ください。

(注3)・環境の厳しい地域では、シーリング材の接着強度を上げるため、プライマー（推奨品：サンスター技研株式会社 品名US-5）の使用を推奨します。

・「エンボス」と表記されている部材の柄は、サイディング本体の柄とは異なります。

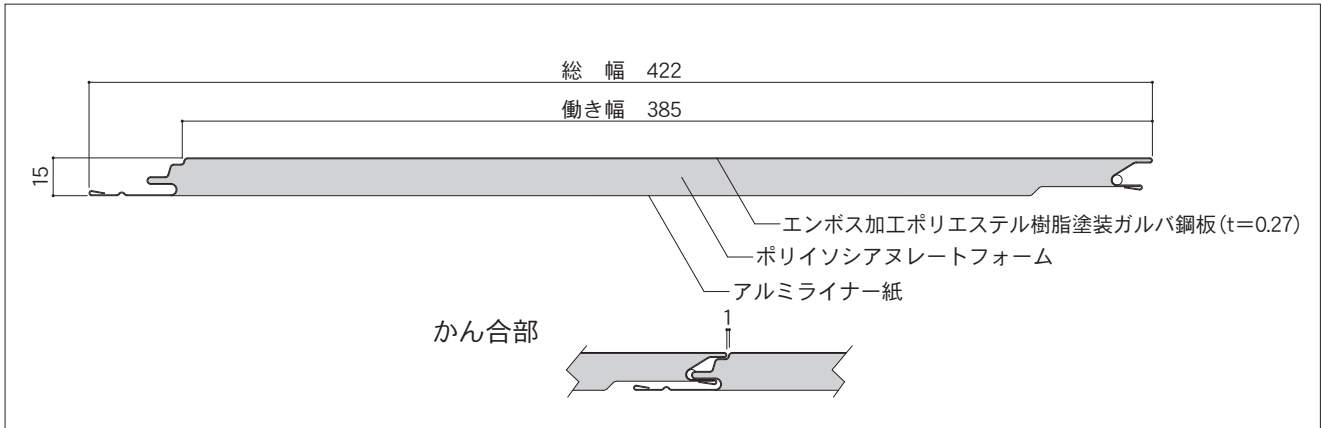
3

本体・部材  
規格図

# NP-シャドーライン／NP-ファブリックライン

## 1. 本体形状断面図

単位：mm



## 2. 本体規格

働き幅	385mm
総幅	422mm
厚さ	15mm
重量	12kg/3.3㎡
入り数	8枚・2枚
張り方向	たて・よこ兼用

### NP-シャドーライン

	長さ	入り数面積	発注単位
標準品	3,800mm	3.55坪(11.70㎡)	1ケース(8枚入り)
2枚梱包品	3,800mm	0.89坪(2.93㎡)	1ケース(2枚入り)

### NP-ファブリックライン

	長さ	入り数面積	発注単位
標準品	3,800mm	3.55坪(11.70㎡)	1ケース(8枚入り)

- ・「2枚梱包品」の納期・配送・引き取り方法などにつきましては、事前に必ずご確認ください。
- ・「2枚梱包品」の注文は、1案件につき2ケースまでとさせていただきます。

## 3. 部材規格

材質は、ガルバ鋼板（t=0.35）です。

商品名	水切15S	通気水切15	縦用スターター15 <sup>(注1)</sup>	アルミ縦用スターター15 <sup>(注1)</sup>	スターター15S
商品図	エンボス(メロン柄) 		エンボス(メロン柄) 	材質:アルミ押出品(t=1.1) 積雪地推奨 	
梱包単位	10本/包	10本/箱	10本/包	10本/包	10本/包
適用部位	土台・縦継ぎ・開口部	土台	土台・縦継ぎ・下屋見切り・下がり壁	土台・下屋見切り	土台・下屋見切り・下がり壁
商品名	段出隅 <sup>(注2)</sup>	3M出隅キャップ15-25	出隅下地15N	入隅キャップ15-25S	入隅下地15S
商品図	働き幅 385 直角 本体同柄同色 	エンボス(メロン柄) 		エンボス(メロン柄) 	
梱包単位	25本/箱	4本/包	4本/包	5本/包	5本/包
適用部位	出隅(よこ張り専用)	出隅	出隅	入隅	入隅



単位：mm

商品名	段キャップ(注3)	段Tジョイナー15-25	ワンタッチHキャップ15-25	ワンタッチTジョイナー15N	止縁C15
商品図	 働き幅 385 30 本体同柄同色	 35 8 35 12 L=3,030	 12 7 37 L=3,030	 65 16 8 L=3,030	 23 60 30 L=3,030
梱包単位	25本/箱	5本/包	10本/包	5本/包	10本/包
適用部位	横継ぎ	横継ぎ	横継ぎ	横継ぎ	軒・開口部・入隅
商品名	止縁キャップC15	止縁捨板	ワンタッチコーナーキャップ15-25	捨板(15×85)	アングル(20×40)
商品図	 20 30 L=3,030	 20 48 9.5 L=3,030	 31.5 60	 85 15 L=3,030	 40 20 L=3,030
梱包単位	10本/包	10本/包	50個/箱	10本/包	10本/包
適用部位	軒・開口部・入隅	軒・開口部・入隅	開口部	開口部	—
商品名	通気軒見切15-25	下がり壁水切D45	10Mコイル	タッチアップペイント(注4)	エコシーリング(注5)
商品図	 42 10 20 63 L=3,030	 45 40 13 60 20 L=3,030	 W=914 L=10m	 内容量：15ml	 内容量：320ml
梱包単位	10本/箱	10本/包	1本/箱	—	10本/箱
適用部位	軒	下がり壁	現場加工用	補修用	—
商品名	エコシーリングホルダー	開口部コーナーパッキン			
商品図		材質：特殊発泡ポリウレタン  120 120 両面テープ			
梱包単位	2本/箱	80枚/箱			
適用部位	—	開口部			

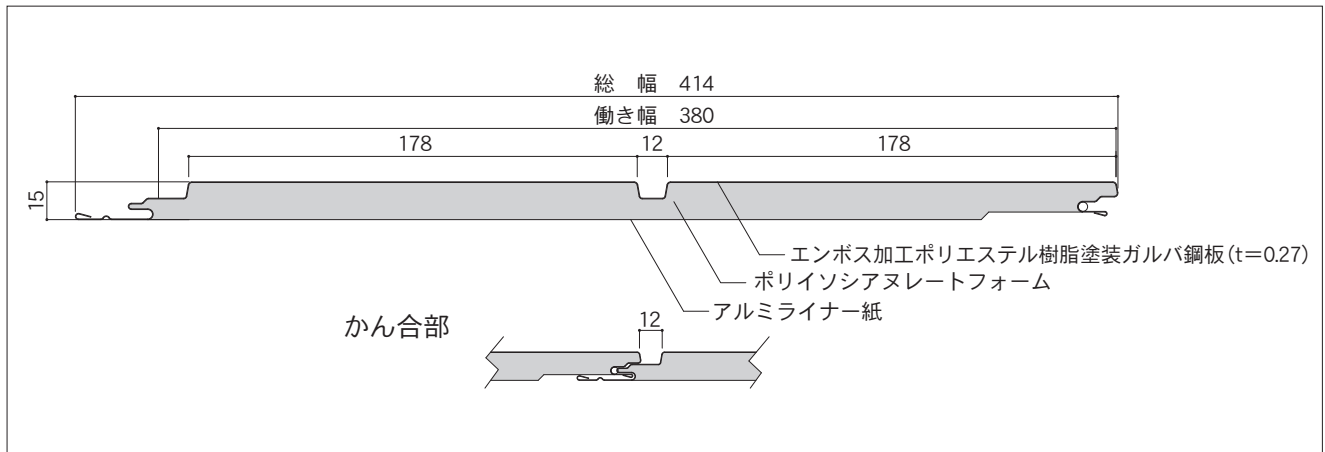
3  
規格図  
本体・部材

・ガルバ鋼板は、55%アルミニウム-亜鉛合金めっき鋼板でアイジー工業（株）の登録商標です。  
(注1) ・土台部、下屋見切り部に積雪の影響（雪の負荷）のある地域では、縦用スターター 15 は雪の重みで変形するおそれがありますので、アルミ縦用スターター 15 の使用をお勧めします。  
(注2) ・商品名は、NP-シャドーライン"段出隅 SL"、NP-ファブリックライン"段出隅 F15FN"です。  
(注3) ・商品名は、NP-シャドーライン"段キャップ SL"、NP-ファブリックライン"段キャップ F15F"です。  
(注4) ・タッチアップペイントと商品は塗料タイプが異なりますので、色や艶などに多少の差異が発生する場合があります。あらかじめご了承ください。  
・タッチアップペイントの使用上の注意に関しては、P4をご覧ください。  
(注5) ・環境の厳しい地域では、シーリング材の接着強度を上げるため、プライマー（推奨品：サンスター技研株式会社 品名US-5）の使用を推奨します。  
・「エンボス」と表記されている部材の柄は、サイディング本体の柄とは異なります。

# 伸壁

## 1. 本体形状断面図

単位：mm



## 2. 本体規格

働き幅	380mm
総幅	414mm
厚さ	15mm
重量	12kg/3.3m <sup>2</sup>
入り数	8枚
張り方向	たて・よこ兼用

	長さ	入り数面積	発注単位
標準品	3,800mm	3.50坪(11.56m <sup>2</sup> )	1ケース
受注生産品	6,000mm	5.52坪(18.24m <sup>2</sup> )	1ケース
	2,780~8,000mm (10mm単位で設定可)	—	1色、1回のご注文につき 1サイズ10ケース以上

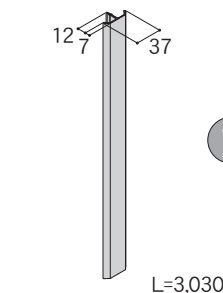
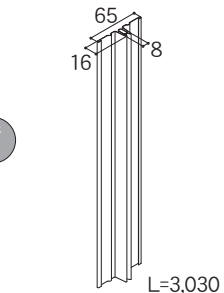
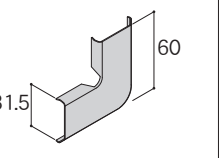
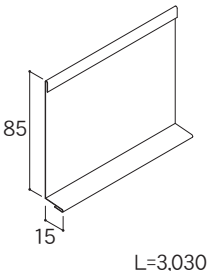

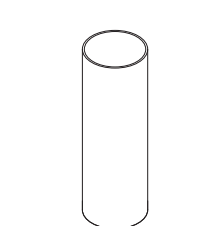
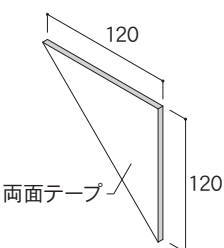
・「受注生産品」の納期・配送・引き取り方法などにつきましては、事前に必ずご確認ください。

## 3. 部材規格

材質は、ガルバ鋼板 (t=0.35) です。

商品名	水切15S	通気水切15	縦用スターター15 <sup>(注1)</sup>	アルミ縦用スターター15 <sup>(注1)</sup>	スターター15S
商品図				 材質：アルミ押出品(t=1.1) 積雪地推奨	
梱包単位	10本/包	10本/箱	10本/包	10本/包	10本/包
適用部位	土台・縦継ぎ・開口部	土台	土台・縦継ぎ・下屋見切り・下がり壁	土台・下屋見切り	土台・下屋見切り・下がり壁
商品名	3M出隅キャップ15-25	出隅下地15N	入隅キャップ15-25S	入隅下地15S	下がり壁水切D45
商品図					
梱包単位	4本/包	4本/包	5本/包	5本/包	10本/包
適用部位	出隅	出隅	入隅	入隅	下がり壁

単位：mm

商品名	ワンタッチHキャップ15-25	ワンタッチTジョイナー15N	止縁C15	ワンタッチコーナーキャップ15-25	捨板(15×85)
商品図					
梱包単位	10本/包	5本/包	10本/包	50個/箱	10本/包
適用部位	横継ぎ	横継ぎ	軒・開口部・入隅	開口部	開口部
商品名	アングル(20×40)	通気軒見切15-25	10Mコイル	タッチアップペイント <sup>(注2)</sup>	エコシーリング <sup>(注3)</sup>
商品図					
梱包単位	10本/包	10本/箱	1本/箱	—	10本/箱
適用部位	—	軒	現場加工用	補修用	—
商品名	エコシーリングホルダー	開口部コーナーパッキン			
商品図					
梱包単位	2本/箱	80枚/箱			
適用部位	—	開口部			

・ガルバ鋼板は、55%アルミニウム-亜鉛合金めっき鋼板でアイジー工業（株）の登録商標です。

(注1) ・土台部、下屋見切り部に積雪の影響（雪の負荷）のある地域では、縦用スターター 15 は雪の重みで変形するおそれがありますので、アルミ縦用スターター 15 の使用をお勧めします。

(注2) ・タッチアップペイントと商品は塗料タイプが異なりますので、色や艶などに多少の差異が発生する場合があります。あらかじめご了承ください。  
・タッチアップペイントの使用上の注意に関しては、P4をご覧ください。

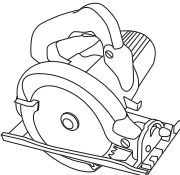
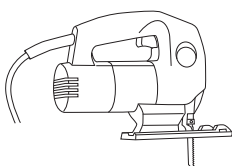
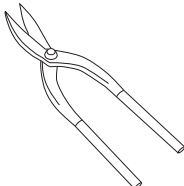
(注3) ・環境の厳しい地域では、シーリング材の接着強度を上げるため、プライマー（推奨品：サンスター技研株式会社 品名US-5）の使用を推奨します。

3  
規格図  
本体・部材


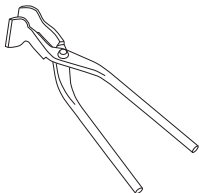

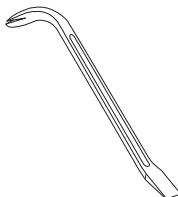
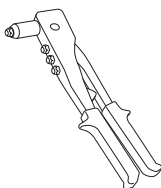
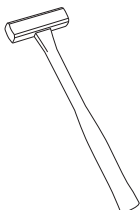
## 4 施工に必要な工具と材料

### 1. 施工に必要な工具


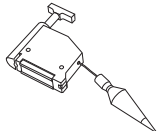

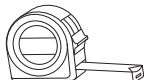
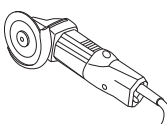
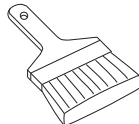
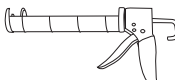

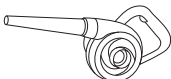

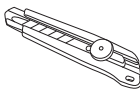
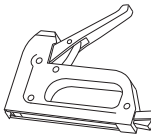

#### 1) 切断に使用する工具

電動丸のこ	ジグソー	金ばさみ
		

#### 2) 取り付けに使用する工具

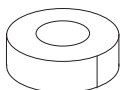
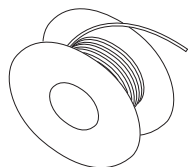
インパクトドライバー	つかみ	釘しめ	釘抜き	リッター	ハンマー/プラスチックハンマー
					

#### 3) その他の工具

墨つぼ	下げ振り	水糸	スケール	サンダー	はけ	シーリングガン
						
矩尺	ブロワー	保護メガネ	カッター	タッカー	水平器	
						

### 2. 施工に必要な材料

- ・バックアップ材
- ・マスキングテープ



- ・推奨シーリング材

純正のアイジーシーリング「エコシーリング」以外に、下記シーリングが使用できます。  
ただし、SF- ガルステージシャインのFクールホワイトは、純正の「エコシーリング」をご使用ください。

メーカー名	商品名	備考
サンスター技研株式会社	ペンギンシール2550HM	1成分形、変成シリコン系
コニシ株式会社	ボンド 変成シリコンコーク	1成分形、変成シリコン系
	ボンド マルチコーク	1成分形、変成シリコン系

- ・環境の厳しい地域では、シーリング材の接着強度を上げるため、各メーカー推奨のプライマーをご使用ください。

### 3. 施工に必要な留め具

#### 1) 取り付け留め具対応表

留め具の長さは防耐火構造認定に従ってください。  
 防耐火構造認定を必要としない場合は下の表に従ってください。  
 材質は、ステンレスまたは亜鉛めっきを推奨します。

サイディングの厚さ	留め具の種類	サイディング本体取り付け	サイディング本体脳天打ち
15mm品	スクリークギ	φ 2.15×L38mm以上	φ 2.45×L45mm以上
	木ねじ	φ 3.1×L25mm以上	φ 4.1×L45mm以上
25mm品	スクリークギ	φ 2.15×L38mm以上	φ 2.75×L50mm以上
	木ねじ	φ 3.1×L25mm以上	φ 4.1×L50mm以上

#### 2) 取り付け留め具の形状

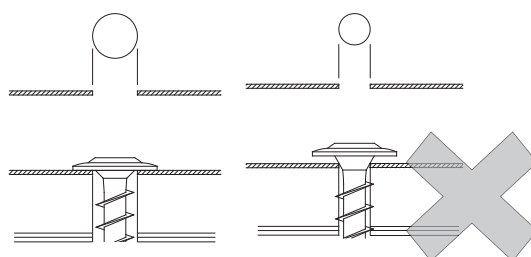
留め具の施工箇所	留め具の形状
本体留め具 本体脳天留め具（キャップ類で隠れない場合）	
本体脳天留め具（キャップ類で隠れる場合） ※ 推奨品：株式会社ヤマヒロ品番NCB45	
部材留め具	
施工に適さない留め具	

4

施工に必要な  
工具と材料

#### 3) 脳天打ちの方法

- ・本体の表面鋼板を金属用ドリルで下穴をあけてください。
- ・ドリル刃の直径は、脳天打ちに使用するくぎ、木ねじの胴部直径より0.2~0.5mm大きいものを使用してください。くぎ、木ねじの頭と胴の接続部分にテーパが付いているものを使用するときは、テーパ径より大きい下穴をあけてください。
- ・ドリル刃を本体の表面鋼板に押し付け、ドリル刃が滑らないようにとドリル後部を叩く行為は、力の加減次第で本体の表面鋼板が凹むのでやめてください。
- ・下穴をあけた後、くぎ、木ねじをサイディング表面鋼板が凹まないよう慎重に打ち込んでください。木ねじの場合、途中まで電動ドライバーで打ち込み、手回しのドライバーで仕上げることも有効です。



## 5 施工前の確認事項

### ①対象商品について

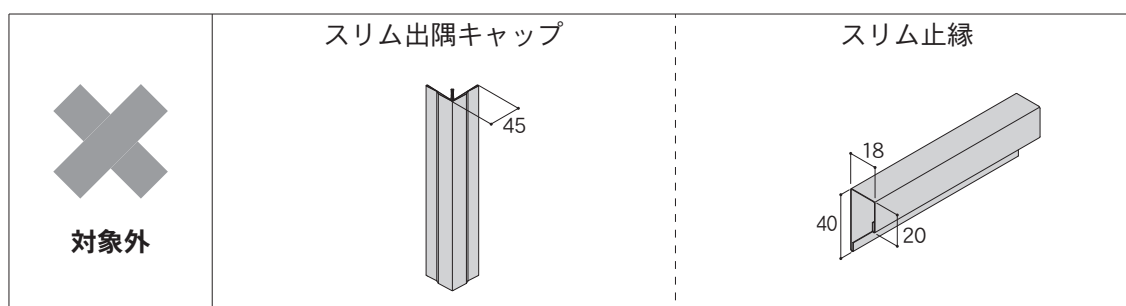
新築用シーリング軽減工法の対象商品は、次の表の通りです。

一部の商品は、張り方向により対象外になります。

○：施工対象商品


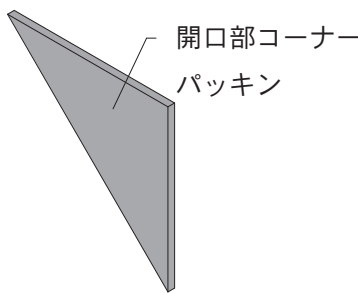
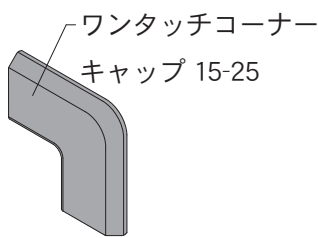
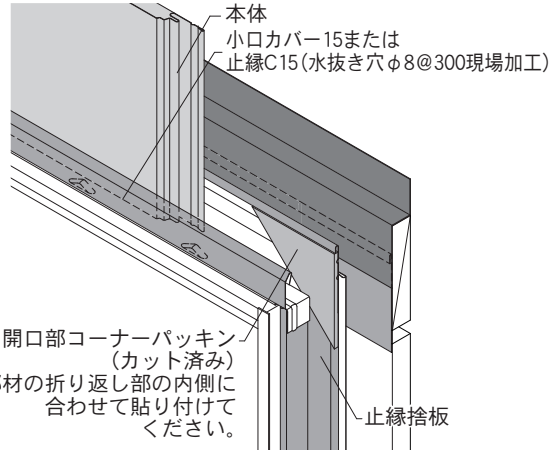
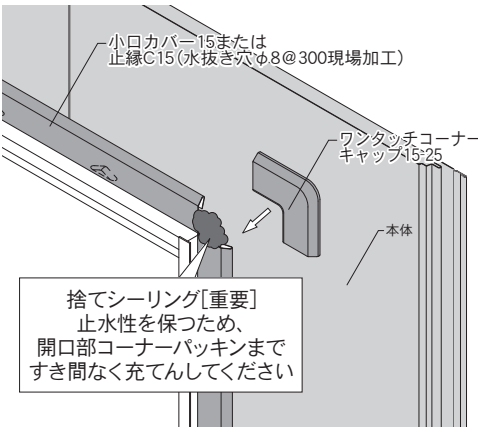

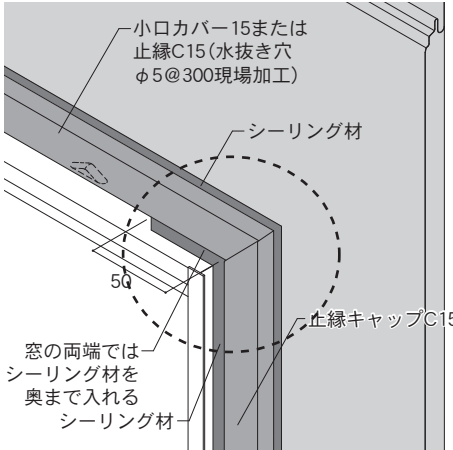
商品名	張り方向	
	たて張り	よこ張り
SP- ガルボウ	対象外	
SP- ビレクト		○
SP- ガルブライト	○	○
SP- ガルスパン	○	対象外
SP- スリムスパン※	○	
SF- ガルステージシャイン	○	○
NFI- フィネストーンII		○
NFI- グラブロッシュ		○
NPT- スプリームウッド	○	○
NPT- ヴァリオスブリック		○
NPT- モンターニュ		○
NP- テセルブリックII	○	○
NP- シャドーライン	○	○
NP- ファブリックライン	○	○
銘壁	対象外	
伸壁	○	○

※SP-スリムスパンは、スリム止縁とスリム出隅は対象外です。その他部材（止縁C15、3M/4M出隅キャップ15-25等）で施工してください。



施工対象外の商品や部材を施工する場合は、別冊のアイジーサイディング木造新築用の施工説明書をご覧ください。

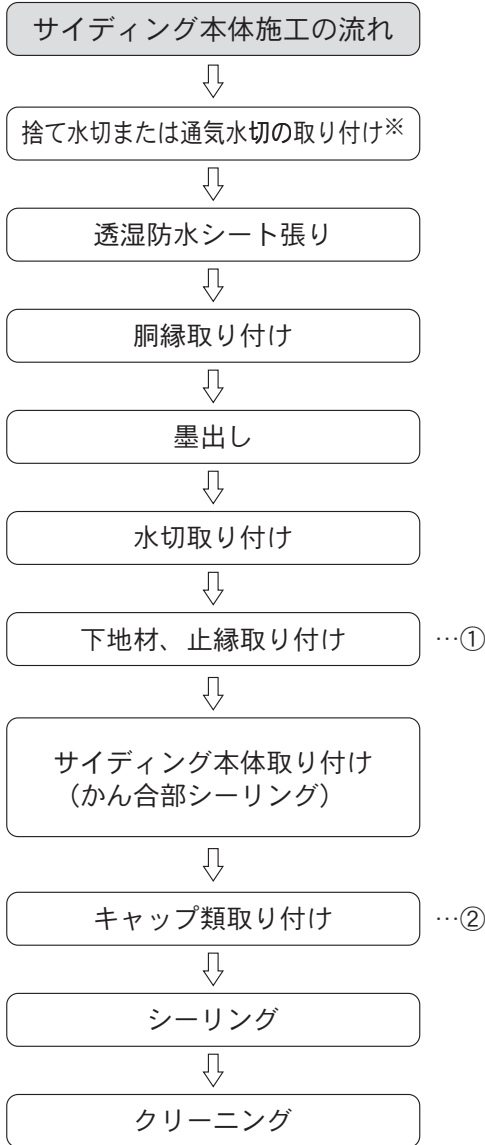
## ②対象施工法について

 <p>対象工法</p>	<p>●開口部の適用条件</p> <ul style="list-style-type: none"> <li>・隅角部では、ワンタッチコーナーキャップ15-25Sと開口部コーナーパッキン、捨てシーリングの施工が適用条件です。</li> </ul>
	<div style="display: flex; justify-content: space-around;"> <div data-bbox="351 488 944 851">  </div> <div data-bbox="944 488 1455 851">  </div> </div> <div style="display: flex; justify-content: space-around; margin-top: 20px;"> <div data-bbox="351 851 944 1400">  </div> <div data-bbox="944 851 1455 1400">  </div> </div>
 <p>対象外工法</p>	<p>●開口部の適用外条件</p> <p>隅角部で部材加工で施工する場合は適用外です。アイジーサイディング施工説明書 木造新築用を参照してください。</p> <div style="text-align: center; margin-top: 20px;">  </div>

# 6 施工の手順とポイント

## 6-1. 施工の流れ

### たて張りの場合



※ 水切15Sまたは通気水切15を使用する場合。

- ① 先付け部材
- ② 後付け部材

### たて張りに使用する部材

部位	必要部材	手順	
土台部	水切15S／通気水切15 縦用スターター15 アルミ縦用スターター15	① ① ①	
出隅部	〔 出隅下地15N 3M出隅キャップ15-25 4M出隅キャップ15-25 〕	① ② ②	
入隅部	〔 止縁C15 入隅下地15S 入隅キャップ15-25S 〕	① ① ②	
縦継ぎ部	水切15S 縦用スターター15	① ①	
軒部	〔 通気軒見切15-25 止縁C15 止縁捨板 止縁キャップC15 〕	① ① ① ②	
見切り 下屋	縦用スターター15	①	
笠木部	通気水切15 縦用スターター15	① ①	
下がり壁	下がり壁水切D45 縦用スターター15	① ①	
開口部	上	捨板 (15×85) 小口カバー15	① ①
		捨板 (15×85) 止縁C15	① ①
	左右・下	〔 止縁C15 止縁捨板 止縁キャップC15 〕	① ① ②
	隅角	〔 開口部コーナーパッキン ワンタッチコーナーキャップ15-25 〕	① ②

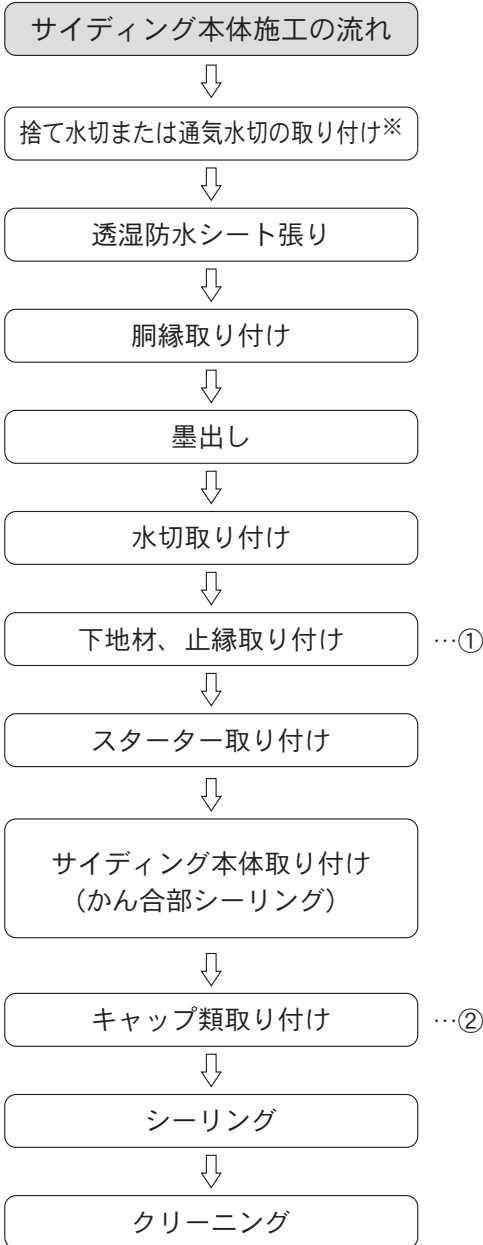
注) 部材の〔 〕内は、セットで使用してください。商品毎に対応部材が異なります。各商品の部材規格をご確認ください。

- ①先付け部材
- ②後付け部材



## 6-1. 施工の流れ

### よこ張りの場合



※ 水切15Sまたは通気水切15を使用する場合。

- ① 先付け部材
- ② 後付け部材

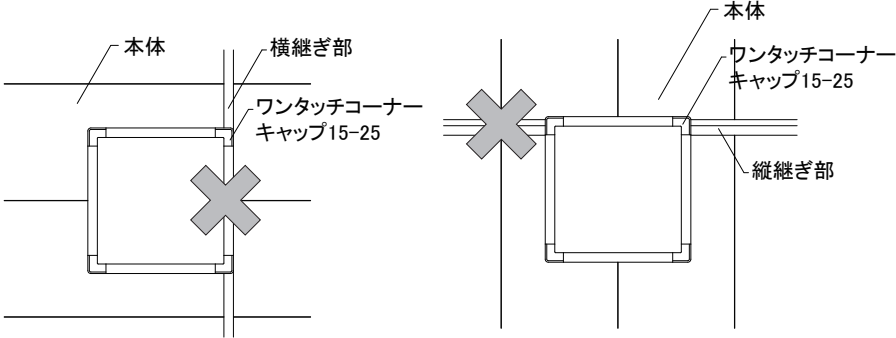
### よこ張りに使用する部材

部位	必要部材	手順	
土台部	水切15S／通気水切15 スターター15S	① ①	
出隅部	〔 出隅下地15N 3M出隅キャップ15-25 4M出隅キャップ15-25 〕 段出隅	① ② ② ②	
入隅部	〔 止縁C15 入隅下地15S 入隅キャップ15-25S 〕	① ① ②	
横継ぎ部	〔 段Tジョイナー15-25 段キャップ類 フラットTキャップ15 〕 〔 ワンタッチTジョイナー15N ワンタッチHキャップ15-25 〕	① ② ② ① ②	
軒部	〔 通気軒見切15-25 止縁C15 止縁捨板 止縁キャップC15 〕	① ① ① ②	
見切り 下屋	スターター15S 縦用スターター15	① ①	
笠木部	通気水切15 スターター15S	① ①	
下がり壁	下がり壁水切D45 スターター15S 縦用スターター15	① ① ①	
開口部	上	捨板 (15×85) 小口カバー15	① ①
	左右・下	〔 止縁C15 止縁捨板 止縁キャップC15 〕	① ① ②
	隅角	〔 開口部コーナーパッキン ワンタッチコーナーキャップ15-25 〕	① ②

注) 部材の〔 〕内は、セットで使用してください。商品毎に対応部材が異なります。各商品の部材規格をご確認ください。

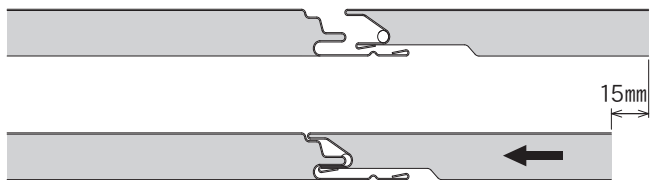
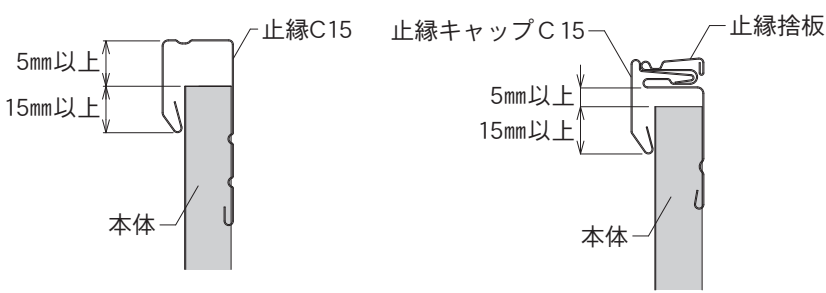
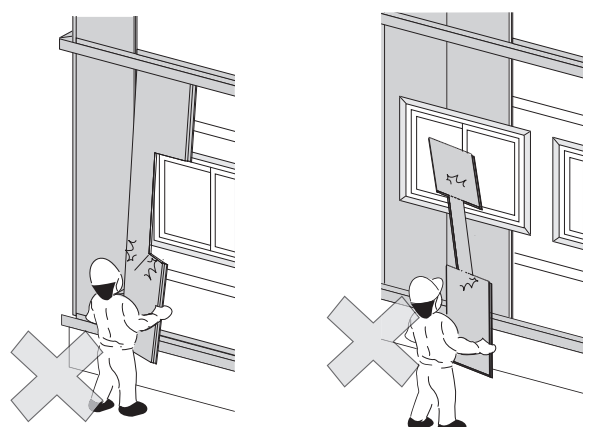
- ①先付け部材
- ②後付け部材

6-2. 納まりのポイント

<p>1. 割り付け</p>	<ul style="list-style-type: none"> <li>デザイン、作業効率、材料のロス、開口部の位置などを考慮して、本体のジョイント位置を決めます。下図のような割り付けは避けてください。</li> <li>本体が極端に短くならないよう注意してください。</li> <li>横継ぎ部、出隅部などの納めには複数の部材を用意しています。デザイン性・施工性を考慮し選択してください。その際、キャップ類と捨板類の組み合わせについて間違いがないか確認してください。</li> </ul> 									
<p>2. 水切の施工</p>	<ul style="list-style-type: none"> <li>通気水切15を使用する場合は、胴縁を施工する前に施工してください。水切15Sを使用する場合は、胴縁を施工した後に施工してください。</li> </ul>									
<p>3. 胴縁の施工</p>	<ul style="list-style-type: none"> <li>胴縁は柱、間柱、土台、桁材などに取り付けます。開口部周囲は、通気経路を確保してください。通気の入出力口には、必要に応じて防虫網を取り付けてください。</li> <li>使用する部材の納まり図を参照の上、胴縁を手配してください。</li> </ul> <table border="1" data-bbox="528 1106 1437 1563"> <thead> <tr> <th>張り方向</th> <th>胴縁間隔</th> <th>胴縁サイズ</th> </tr> </thead> <tbody> <tr> <td>たて張り</td> <td>500mm以下</td> <td>                     一般部、出隅部：18×45mm以上                      土台部、縦継ぎ部、開口部など:18×90mm以上、または18×45mm以上（ダブル）                       ・横胴縁は、直接商品を留め付けるため、十分な強度が必要になります。防耐火構造認定では、15×45mm以上を取得していますが、厚さ18mmを推奨します。                 </td> </tr> <tr> <td>よこ張り</td> <td>500mm以下</td> <td>                     一般部、出隅部：15×45mm以上                      横継ぎ部、開口部など:15×90mm以上、または15×45mm以上（ダブル）                 </td> </tr> </tbody> </table>	張り方向	胴縁間隔	胴縁サイズ	たて張り	500mm以下	一般部、出隅部：18×45mm以上 土台部、縦継ぎ部、開口部など:18×90mm以上、または18×45mm以上（ダブル）  ・横胴縁は、直接商品を留め付けるため、十分な強度が必要になります。防耐火構造認定では、15×45mm以上を取得していますが、厚さ18mmを推奨します。	よこ張り	500mm以下	一般部、出隅部：15×45mm以上 横継ぎ部、開口部など:15×90mm以上、または15×45mm以上（ダブル）
張り方向	胴縁間隔	胴縁サイズ								
たて張り	500mm以下	一般部、出隅部：18×45mm以上 土台部、縦継ぎ部、開口部など:18×90mm以上、または18×45mm以上（ダブル）  ・横胴縁は、直接商品を留め付けるため、十分な強度が必要になります。防耐火構造認定では、15×45mm以上を取得していますが、厚さ18mmを推奨します。								
よこ張り	500mm以下	一般部、出隅部：15×45mm以上 横継ぎ部、開口部など:15×90mm以上、または15×45mm以上（ダブル）								
<p>4. 墨出し</p>	<ul style="list-style-type: none"> <li>墨出しを行い、部材を水平、垂直に施してください。</li> </ul>									
<p>5. 先付け部材の施工</p> <div style="border: 1px solid black; padding: 5px; margin-top: 10px;"> <p>①土 台：水切                  ②開口部：止縁、捨板類                  ③軒 部：止縁、捨板類                  ④隅角部：下地類                  ⑤横継ぎ部：下地類                  ⑥土台回り：スターター</p> </div>	<ul style="list-style-type: none"> <li>施工前に、キャップ類と下地部材の組み合わせについて間違いがないか確認してください。</li> <li>スターター15Sは、出隅下地、ジョイナーなどを取り付けた後に施工してください。（スターター15Sを先に施工すると、キャップの取り付けの妨げになります。）</li> <li>部材同士の納まりを考慮して施工してください。特に水が浸入した場合の排水経路の確保に留意してください。</li> <li>水切の片側に切り欠き加工がされており、左右の接続が容易に行えます。切断して左右を接続する場合は、同様に切り欠き加工してください。</li> <li>新築用シーリング軽減工法では、開口部の隅角部(4箇所)すべてに開口部コーナerpッキンを施工してください。</li> </ul>									

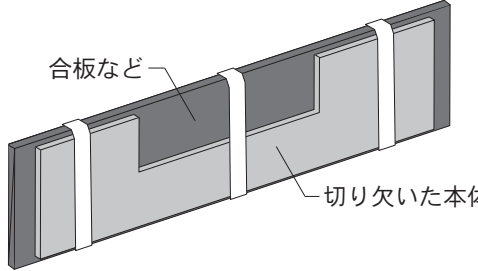
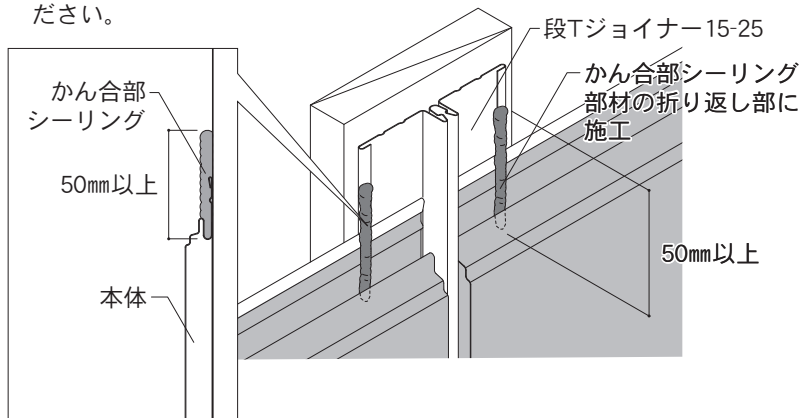
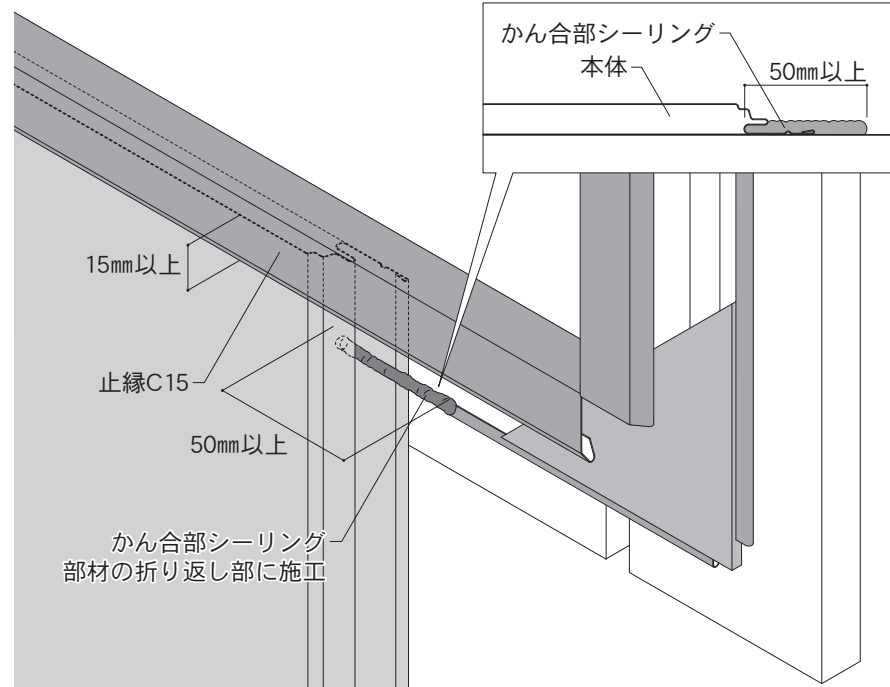
6. 施工の手順とポイント

6-1. 施工の手順とポイント

<p>6. 本体の取り付け ①本体の切断、加工</p>	<ul style="list-style-type: none"> <li>・切断時に出るバリ・切り粉はさびや汚れの原因となりますので必ず除去してください。</li> <li>・壁面の終端などでは、本体をはめ込むために15mm程度のすき間が必要になります。採寸時にご留意ください。本体のかん合部を切断して施工した場合は、本体の表面から留め付けてください。</li> </ul>  <ul style="list-style-type: none"> <li>・開口部下において、本体と止縁C15、止縁キャップC15のかかり代を15mm以上とし、なおかつ本体端部と部材の隙間を5mm以上あけてください。本体と止縁C15または止縁キャップC15のかかり代を15mm以上確保することで、雨水が本体を乗り越えて内部に吹き上がる事を防ぎます。</li> </ul> 
<p>②施工期間中の養生</p>	<ul style="list-style-type: none"> <li>・施工期間中は、雨水が本体の裏側に入らないよう養生してください。</li> </ul>
<p>③本体の施工</p>	<ul style="list-style-type: none"> <li>・かん合の際は、必要以上に強く押し付けすぎると変形のおそれがありますので注意してください。</li> <li>・開口部などで本体を切り欠く際は、各部材の位置を確認し本体に無理な力がかからないように切り欠き寸法を設定し切断してください。また、本体を変形させるような無理なはめ込みは避けてください。</li> <li>・本体は、働き幅で施工してください。働き幅より広い幅で施工すると、水密性や耐風圧強度などで十分な性能を発揮できなくなるおそれがあります。ただし、SF-ガルステージシャイン、NFI/NPT/NPシリーズは、働き幅以下になる場合もありますが、目地幅を整えて施工してください。</li> </ul> 

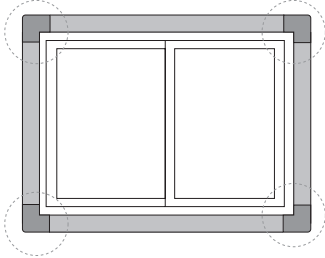
6

施工の手順とポイント

<p>6. 本体の取り付け ③本体の施工</p>	<ul style="list-style-type: none"> <li>本体を切り欠き加工すると強度が低下し破損しやすくなります。持ち運び時には切り欠き部に当て板を当てるなどして、破損しないように注意してください。かん合部の両側を切り欠いた際は特に注意してください。採寸時にご留意ください。</li> </ul> 
<p>④かん合部シーリングの施工 ●よこ張りの場合</p> <div style="border: 1px solid black; padding: 5px; margin-top: 10px;"> <p>施工部位</p> <ul style="list-style-type: none"> <li>・出隅部</li> <li>・横継部</li> <li>・入隅部</li> <li>・開口部 (左右)</li> </ul> </div>	<ul style="list-style-type: none"> <li>本体の端部1枚ごとに、かん合部シーリング (50mm以上) を部材の折り返し部に施工してください。本体かん合部にシーリングを施すことで、雨水が部材の折り返し部を乗り越えて内部に浸水する事を防ぎます。詳細は各納まり図を参照してください。</li> </ul> 
<p>●たて張りの場合</p> <div style="border: 1px solid black; padding: 5px; margin-top: 10px;"> <p>施工部位</p> <ul style="list-style-type: none"> <li>・開口部 (下)</li> </ul> </div>	<ul style="list-style-type: none"> <li>本体1枚ごとに、かん合部シーリング (50mm以上) を部材の折り返し部に施工してください。本体かん合部にシーリングを施すことで、雨水が部材の折り返し部を乗り越えて内部に浸水する事を防ぎます。詳細は各納まり図を参照してください。</li> <li>開口部下において、本体と止縁C15、止縁キャップC15の重なり代を15mm以上確保する事で、雨水が本体を乗り越えて内部に吹き上がり浸入する事を防ぎます。</li> </ul> 

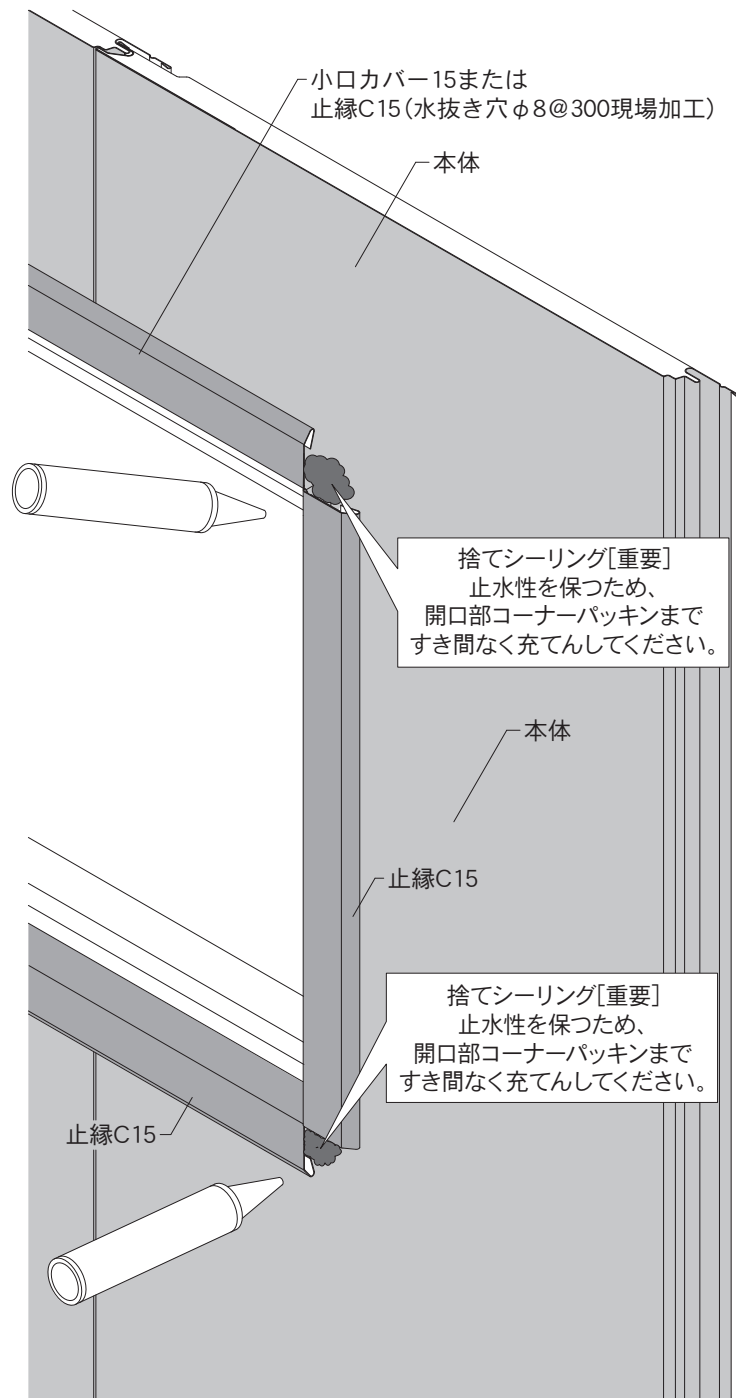
## 6. 本体の取り付け

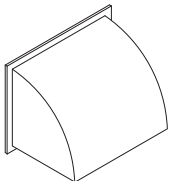
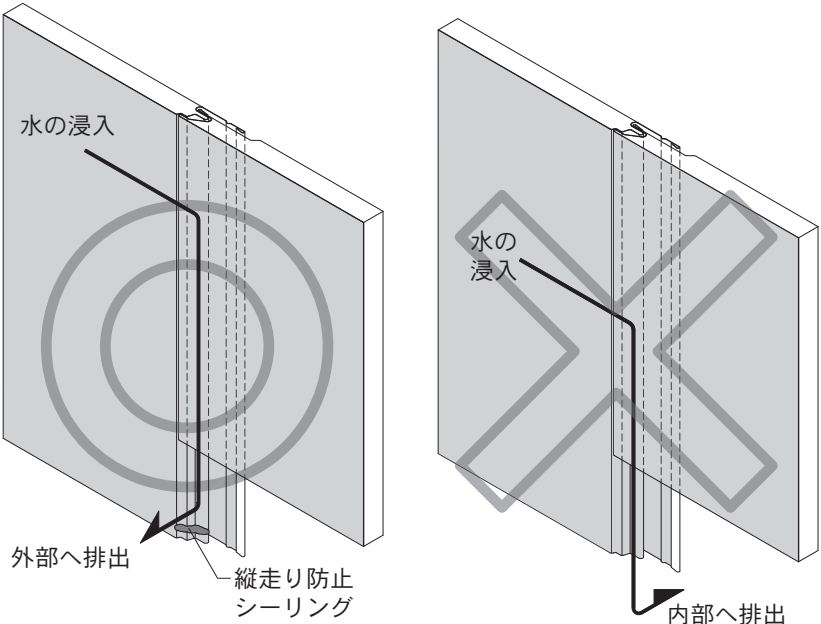
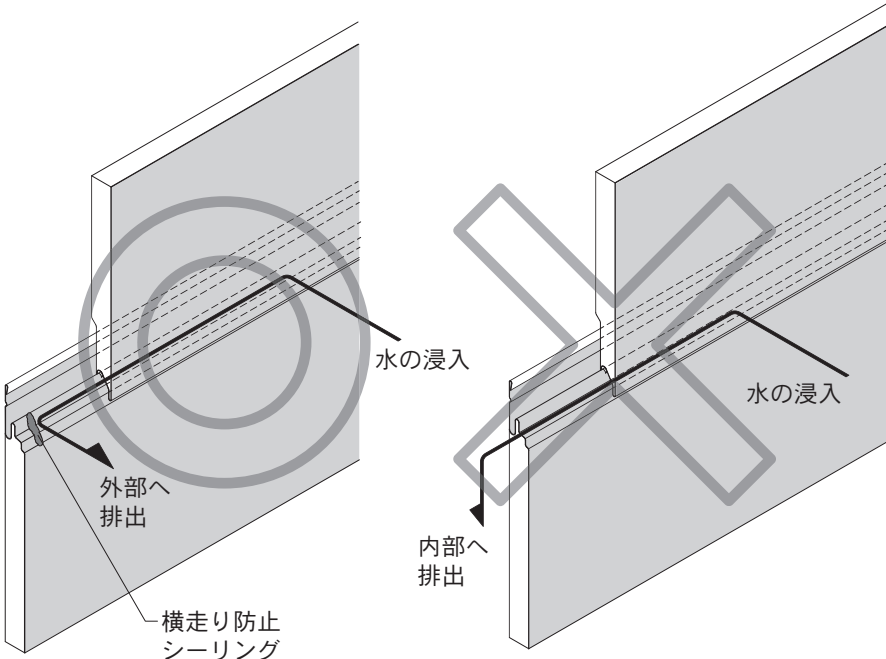
### ⑤開口部隅角部（4箇所）のシーリングの施工



- ・開口部の隅角部（4箇所）すべてのすき間に施工する捨てシーリングは、性能を確保するために、次の2つの目的がありますので留意ください。

I. 止水性を保つため、本体と部材の隅角部のすき間には、開口部コーナーパッキンまですき間なく捨てシーリングを充てんしてください。開口部上と下の隅角部に開口部コーナーパッキンを使用し捨てシーリングを充てんすることで、開口部の本体と止縁C15の隙間より浸入した雨水が、開口部コーナーパッキンとシーリング充てん部より内部への浸入を防ぎ外に雨水が排出されます。シーリング材が確実に充てんされず、本体、部材、開口部コーナーパッキンの間にすき間があると十分な止水性が得られませんので注意してください。



<p>6. 本体の取り付け ⑥換気口周りの施工</p> 	<ul style="list-style-type: none"> <li>・部材と換気口の間は、シーリング材を施工してください。</li> <li>・換気口などの取り合いでは、本体かん合部から壁内部への水の浸入を防止するために捨てシーリングが必要です。本体を一枚張るごとに縦走り防止シーリング又は横走り防止シーリングを施工してください。</li> </ul>
<p>●縦走り防止シーリングの施工</p>	 <p>水の浸入 外部へ排出 縦走り防止シーリング 内部へ排出</p> <p>・縦走り防止シーリングは、本体の施工後に部材と本体の間に行うシーリング材とつながるように施工してください。</p>
<p>●横走り防止シーリングの施工</p>	 <p>水の浸入 外部へ排出 横走り防止シーリング 内部へ排出</p> <p>・横走り防止シーリングは、本体の施工後に部材と本体の間に行うシーリング材とつながるように施工してください。</p>

## 7. 後付け部材の取り付け

### ①下地材への捨てシーリングの施工

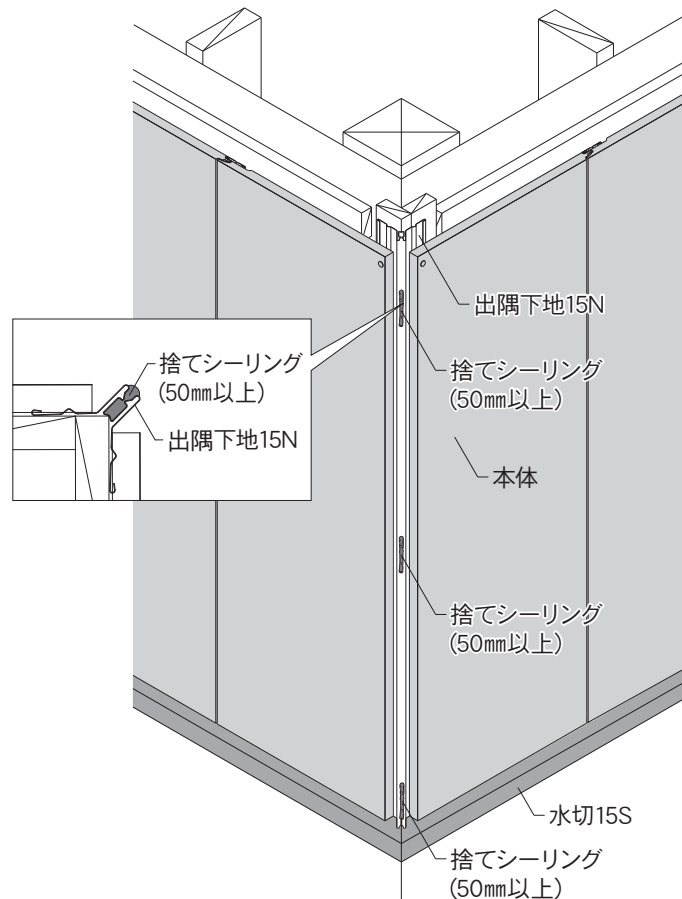
#### ●長物のキャップ部材の場合

##### 対象部材

- ・3M出隅キャップ15-25
- ・4M出隅キャップ15-25
- ・入隅キャップ15-25
- ・ワンタッチHキャップ15
- ・フラットTキャップ15  
など

・キャップ部材を施工する前に脱落防止のため、捨てシーリングを施工してください。施工するキャップ部材の長さにより、施工箇所が異なりますので対象部材を確認し、確実に施工してください。

・キャップ部材の脱落防止のため、下地部材の上下端部、中央部の3か所に捨てシーリングを差し込み部分に50mm以上施工してください。図は、たて張りの出隅下地15Nですが、よこ張りも同様です。

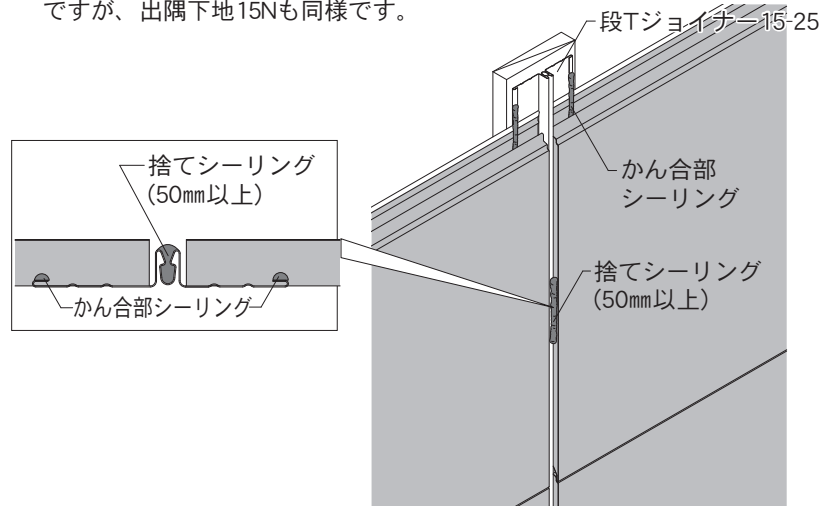


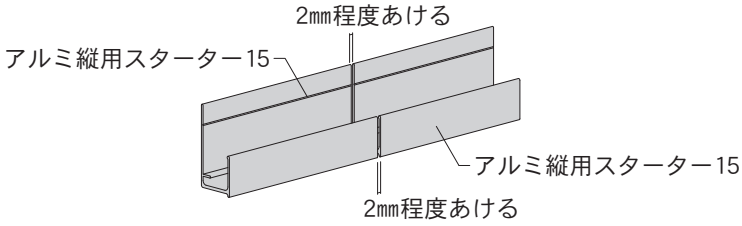
#### ●本体と同じ長さのキャップ部材の場合

##### 対象部材

- ・段出隅
- ・段キャップ

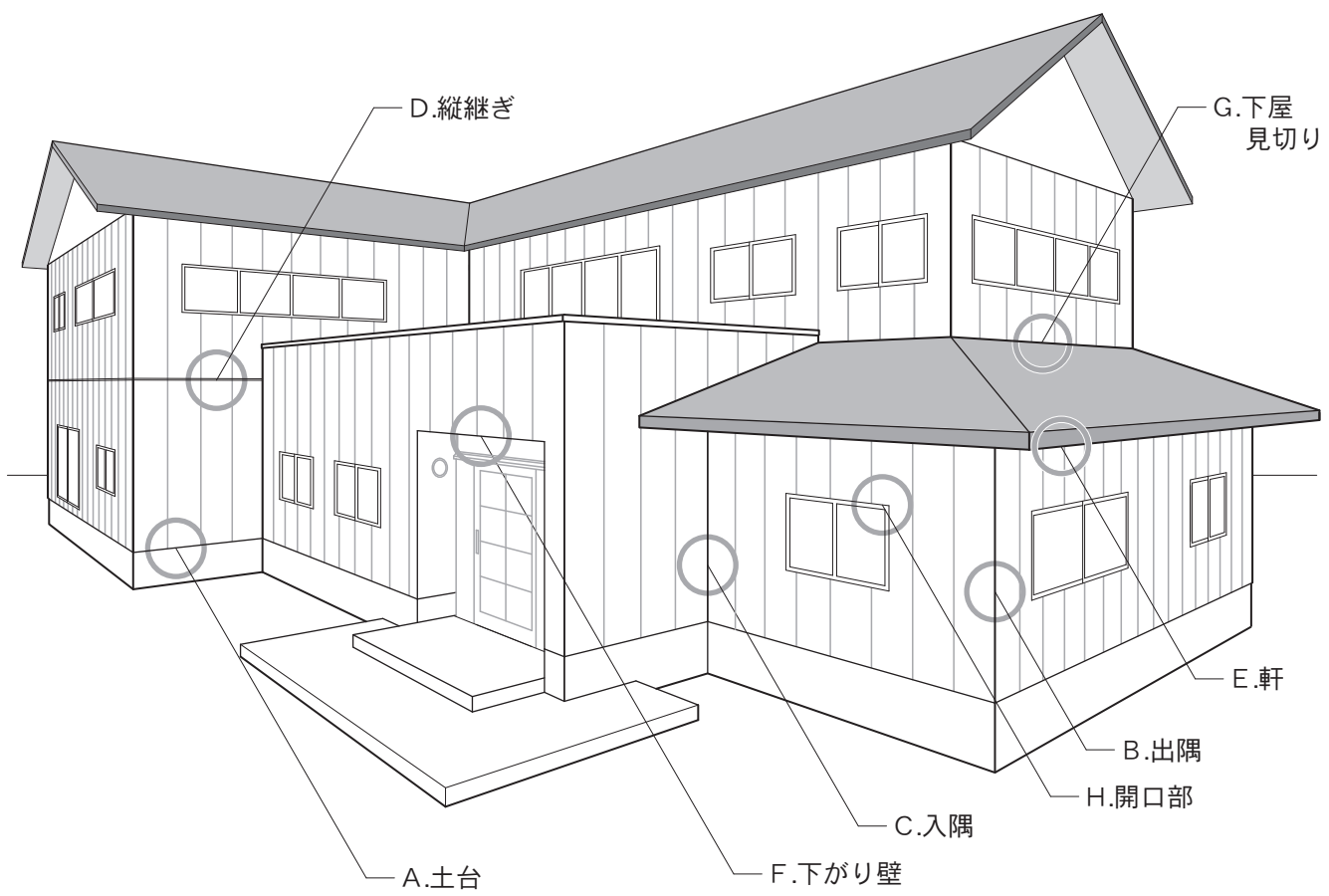
・キャップ部材の脱落防止のため、キャップ部材一本ごとに下地部材の差し込み部分に50mm以上の捨てシーリングを施工してください。図は、段Tジョイナー15-25ですが、出隅下地15Nも同様です。



<p>7. 後付け部材の取り付け ②キャップ部材の施工</p>	<ul style="list-style-type: none"> <li>・キャップ部材は捨板とのはめ込み式になっています。確実にハマっているか確認してください。</li> <li>・段出隅、段キャップは下段から施工してください。</li> </ul>
<p>8. シーリング・補修</p>	<ul style="list-style-type: none"> <li>・シーリング、塗料の被着面が高温の場合は施工を控えてください。また、水分、油分、ほこりなどに注意してください。</li> </ul>
<p>9. 清掃・廃材処理</p>	<ul style="list-style-type: none"> <li>・製品表面をクリーニングする場合は、水または中性洗剤で洗浄してください。中性洗剤は水でよく洗い流してください。この際、堅いブラシは使用しないでください。</li> <li>・包装材・残材などの廃材は、産業廃棄物として適切に処分してください。</li> </ul>
<p>10. 積雪の影響（雪の負荷）のある地域</p>	<ul style="list-style-type: none"> <li>・雪の積もる高さまで胴縁の間隔を狭くするなどの対処をしてください。</li> <li>・水切15S及び通気水切15は、雪の重みで変形するおそれがありますので、当て木を入れるなどの対処をしてください。</li> <li>・本体と部材に積雪の荷重や落雪、除雪の固まりなどが当たらないよう対処してください。</li> <li>・縦用スターター15は、雪の重みで変形するおそれがありますので、アルミ縦用スターター15の使用をお勧めします。</li> </ul> <p><b>アルミ縦用スターター15を使用する際</b></p> <ul style="list-style-type: none"> <li>・アルミ縦用スターター15同士を接続する際は、熱伸縮を考慮し2mm程度のすき間をあけて施工してください。</li> <li>・アルミ縦用スターター15と商品は塗装方法が異なりますので、商品と同じ色名でも色調に差があります。あらかじめご了承ください。</li> </ul> 



# 7 たて張りの施工



対象商品
・ SP-ガルスパン
・ SP-スリムスパン
・ SP-ガルブライト
・ SF-ガルステージシャイン
・ NPT/NP
・ 伸壁

納まり図	
A. 土台	..... P47
B. 出隅	..... P49
C. 入隅	..... P50
D. 縦継ぎ	..... P51
E. 軒	..... P52
F. 下がり壁	..... P54
G. 下屋見切り	..... P55
H. 開口部	..... P56

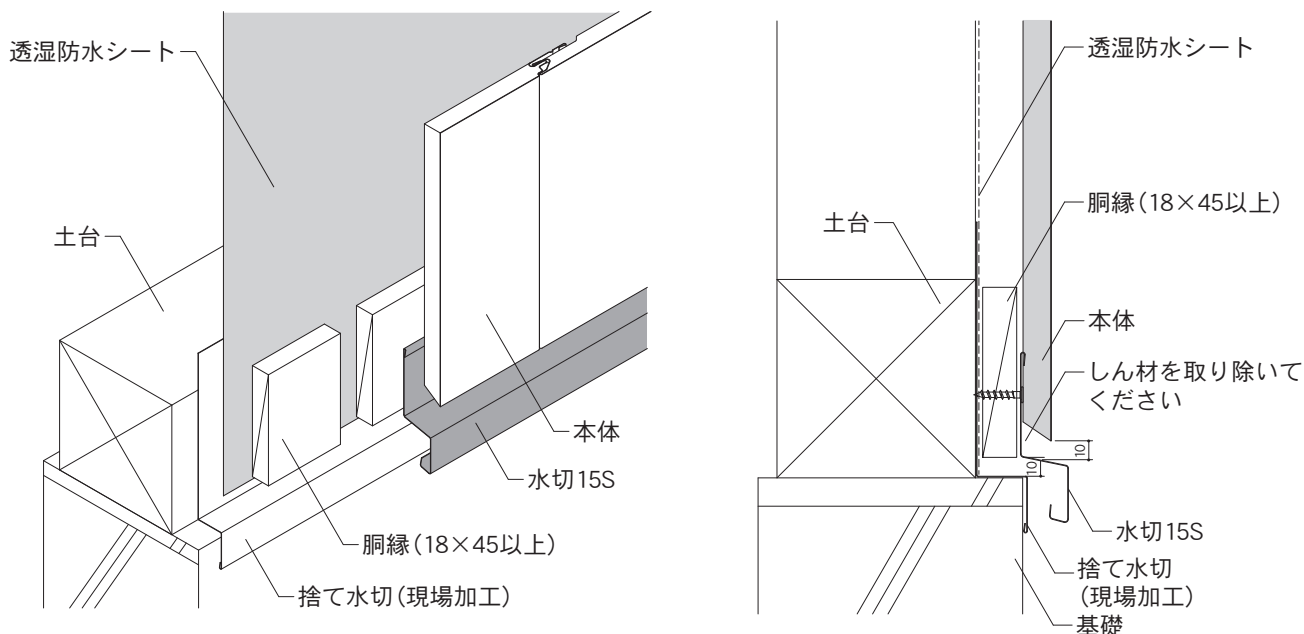
新築用シーリング軽減工法は、「銘壁」と「スリム止縁」が対象外商品です。  
 対象外の商品を施工する場合は、別冊のアイジーサイディング木造新築用の施工説明書をご覧ください。

## 7. たて張りの施工

### A. 土台（1）

使用部材：水切15S

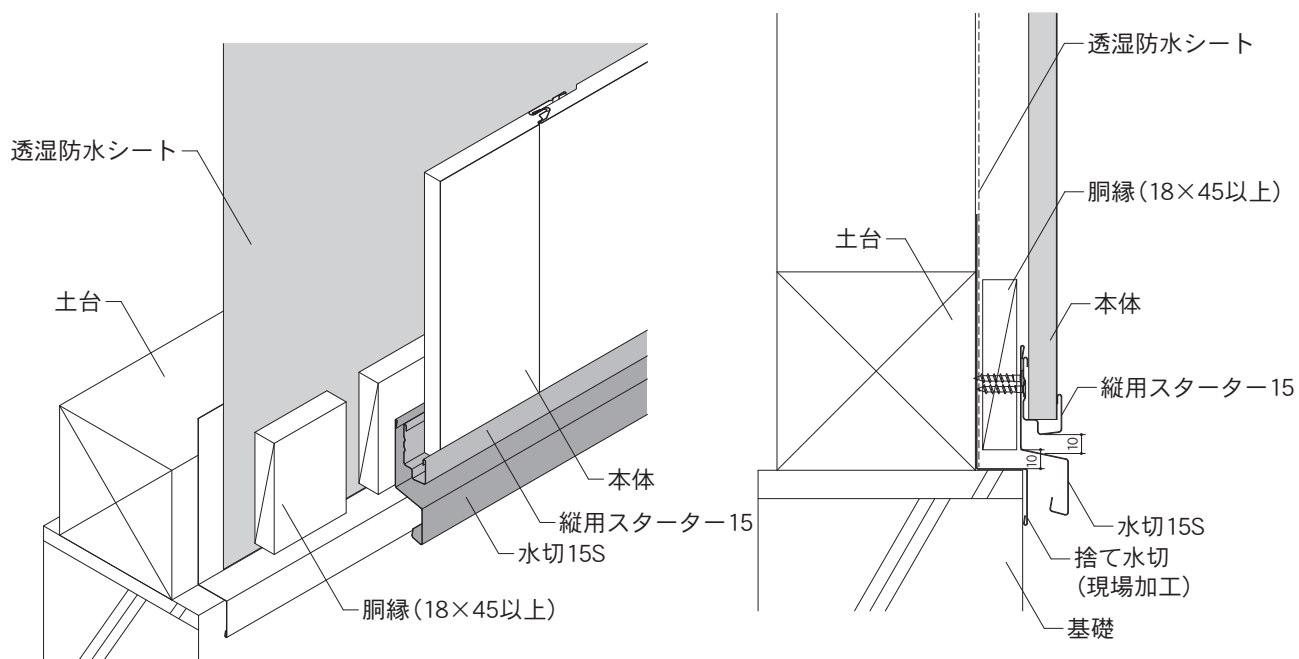
- ・本体の下端と水切15Sの間には、雨水が滞留しないよう10mmのすき間をあけてください。
- ・積雪の影響のある地域では、雪の重みにより水切が変形するおそれがあります。水切の下に当て木を入れるなど対処をしてください。



### A. 土台（2）

使用部材：水切15S・縦用スターター15

- ・縦用スターター15の下端と水切15Sの間には、雨水が滞留しないよう10mm程度のすき間をあけてください。
- ・施工時に発生する切粉は、縦用スターター15内に入らないように注意してください。切粉が入った場合は、必ず取り除いてから本体を施工してください。切粉はさびや汚れの原因となります。
- ・積雪の影響（雪の負荷）のある地域では、本体と部材に積雪の荷重や落雪、除雪の固まりなどが当たらないよう対処してください。水切15Sの下に当て木を入れるなどの対処をしてください。縦用スターター15は雪の重みで変形するおそれがありますので、アルミ縦用スターター15の使用をお勧めします。

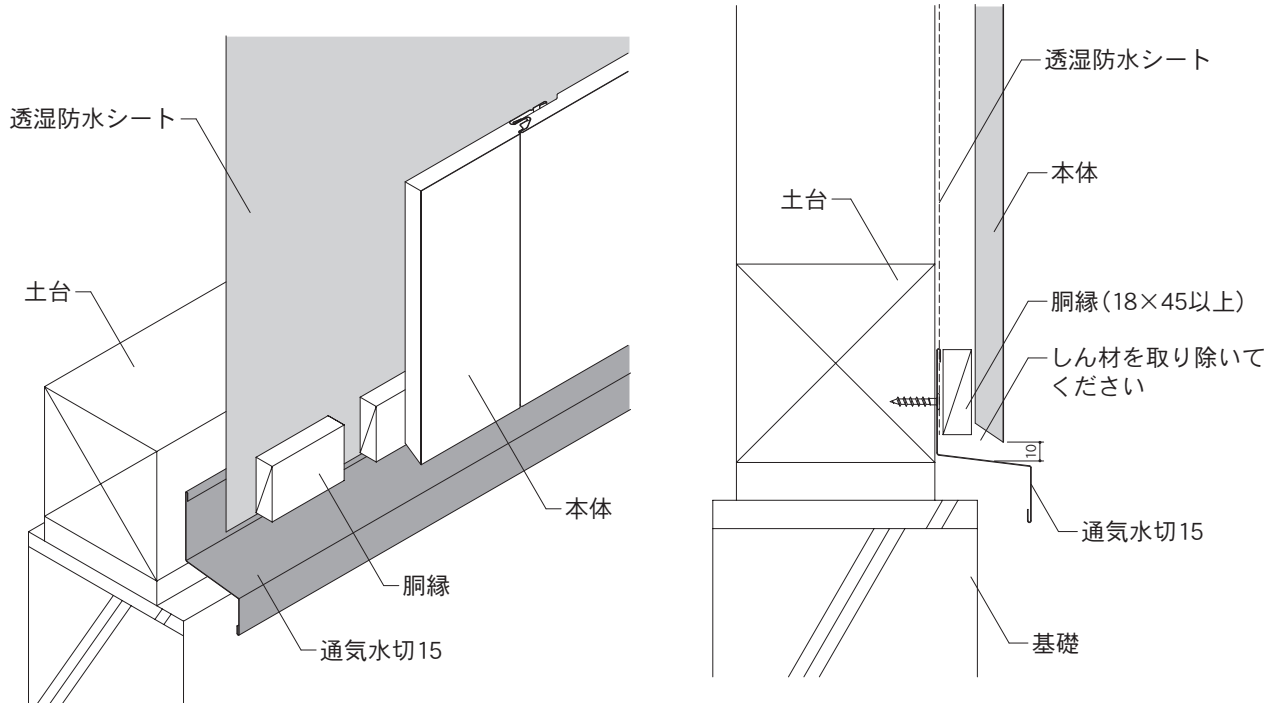


## 7. たて張りの施工

### A. 土台（3）

使用部材：通気水切15

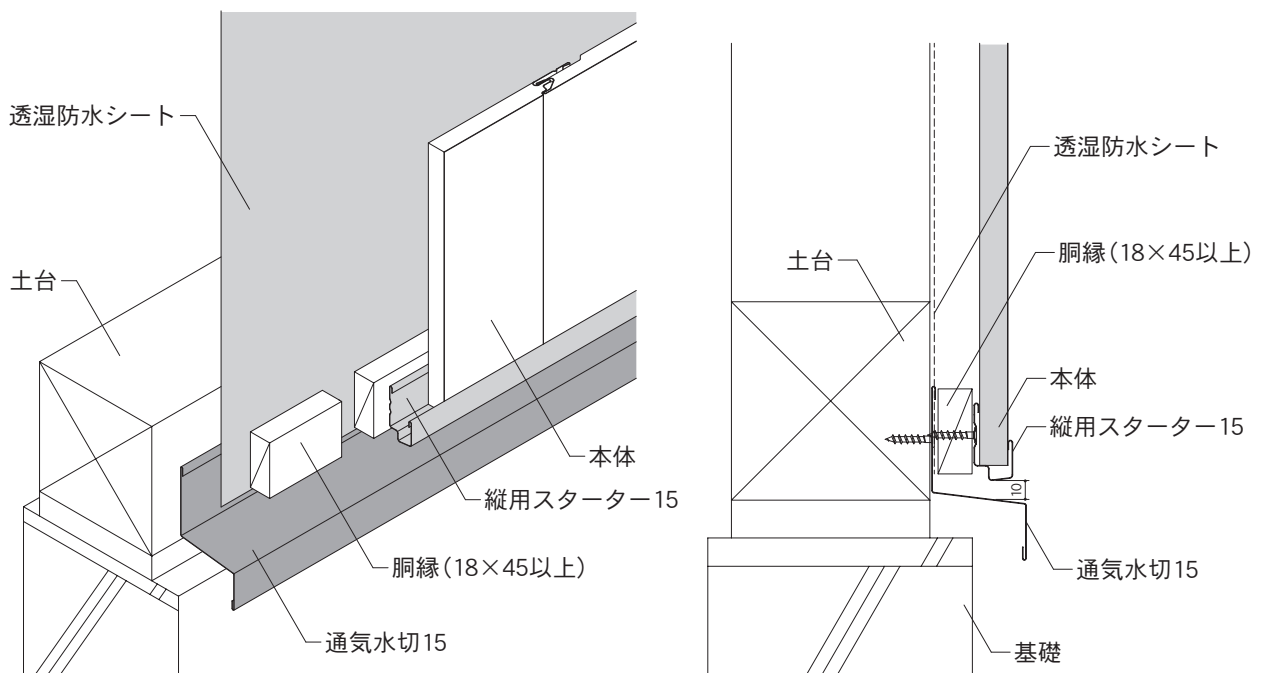
- ・本体の下端と通気水切15の間には、雨水が滞留しないよう10mmのすき間をあけてください。
- ・積雪の影響のある地域では、雪の重みにより水切が変形するおそれがあります。水切の下に当て木を入れるなど対処をしてください。



### A. 土台（4）

使用部材：通気水切15・縦用スターター15

- ・縦用スターター15の下端と通気水切15の間には、雨水が滞留しないよう10mm程度のすき間をあけてください。
- ・サイディング本体を切断した際の切粉や施工時に発生する切粉は、縦用スターター15内に残らないよう必ず取り除いてください。さびや汚れの原因となります。
- ・積雪の影響（雪の負荷）のある地域では、本体と部材に積雪の荷重や落雪、除雪の固まりなどが当たらないよう対処してください。縦用スターター15は雪の重みで変形するおそれがありますので、アルミ縦用スターター15の使用をお勧めします。



7

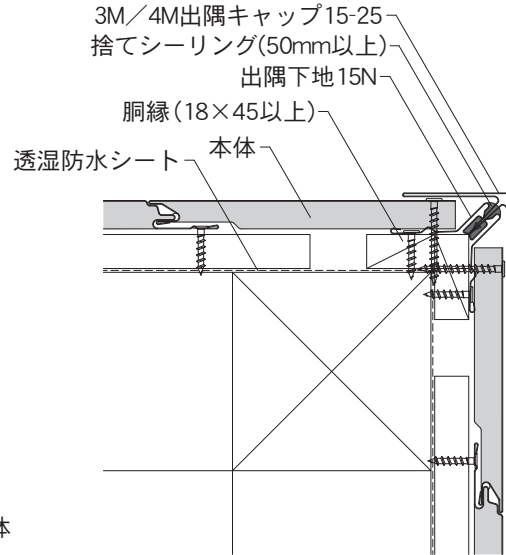
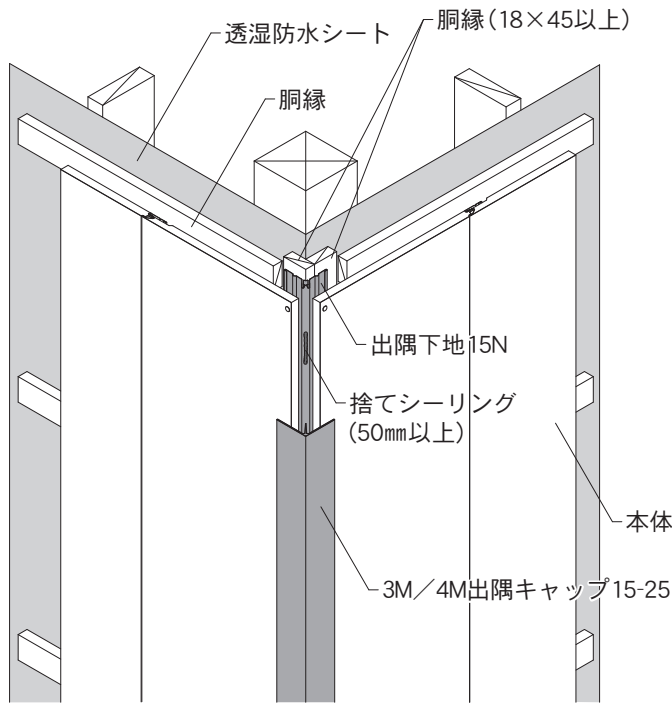
施工 たて張りの

## 7. たて張りの施工

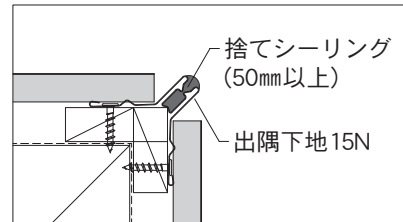
### B. 出隅

使用部材：3M/4M出隅キャップ15-25・出隅下地15N

- ・本体の端部は必ず留め具（スクリークぎまたは木ねじ）で、直接下地に留め付けてください。
- ・出隅下地15Nには、3か所（上下端部、中心部に50mm以上）の捨てシーリングを施工してから、3M/4M出隅キャップ15-25を施工してください。

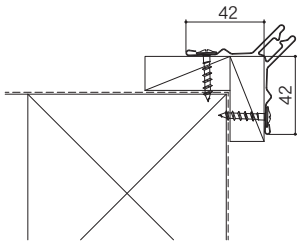


捨てシーリングの施工箇所

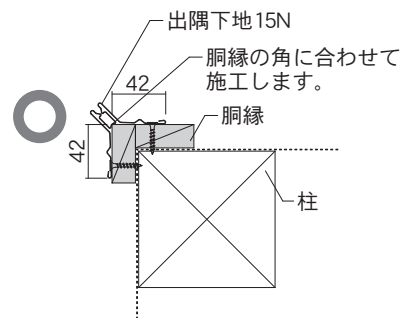


### 施工時の確認

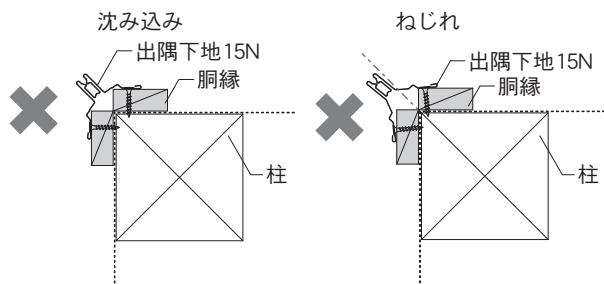
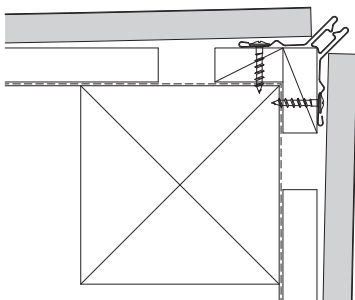
- ・出隅下地15Nは、ねじれや沈み込みが起こらないように墨出しを行ってから施工してください。



- ・3M出隅キャップ15-25が出隅下地15Nにはまりにくい場合は、3M出隅キャップ15-25を下から順にたたいてはめてください。はめた後は、3M出隅キャップ15-25を軽く引っ張り、がたついたり出隅下地15Nから抜けたりしないことを確認してください。



- ・本体の端部が出隅下地15Nの中央部にのり上げると、3M出隅キャップ15-25がはまりにくくなりますので注意してください。

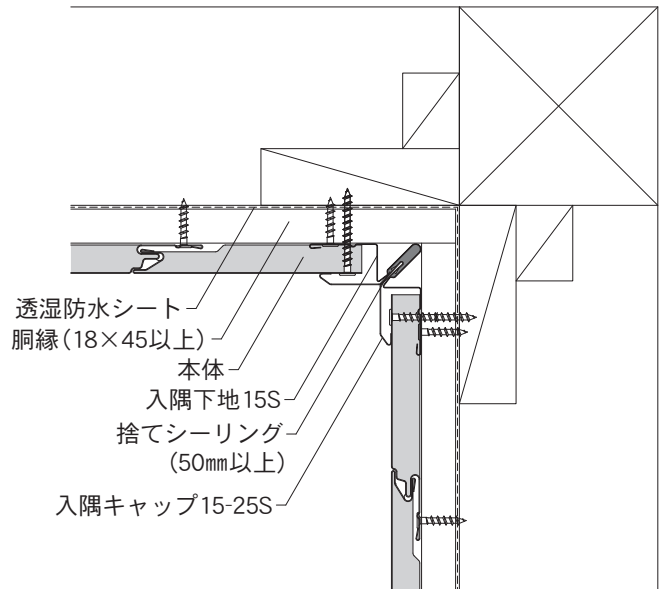
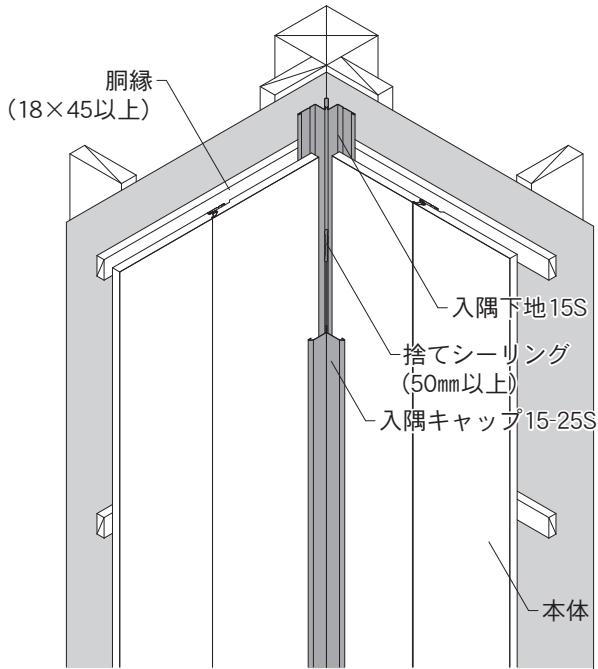


## 7. たて張りの施工

### C. 入隅（1）

使用部材：入隅キャップ15-25S・入隅下地15S

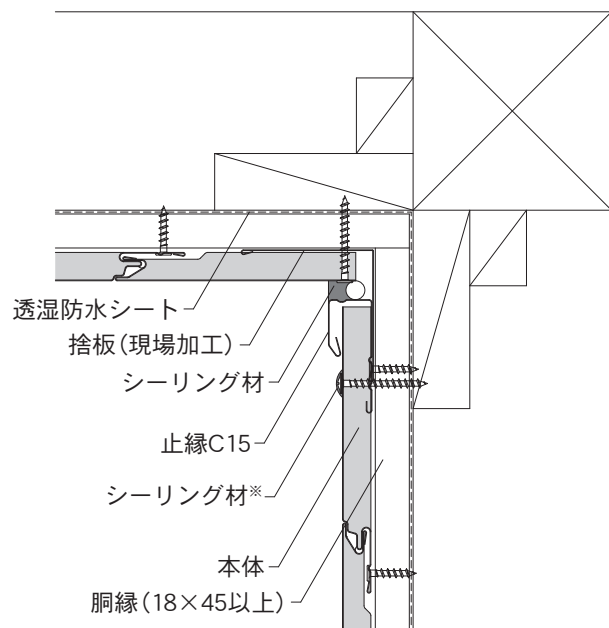
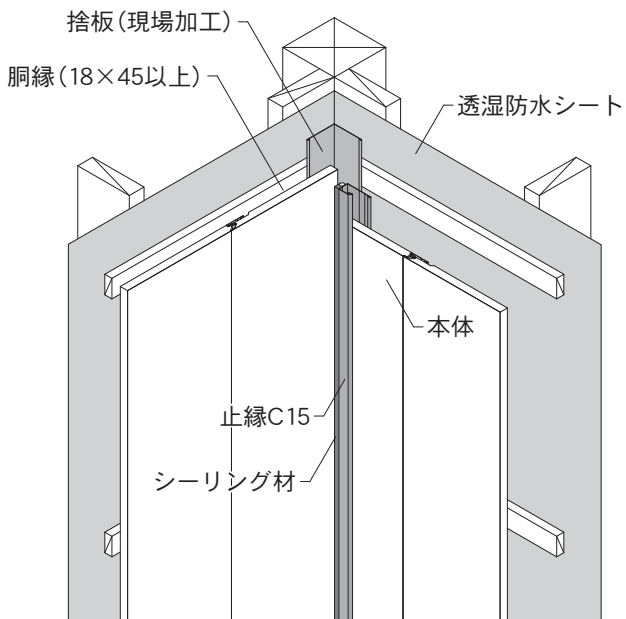
- ・本体の端部は必ず留め具（スクリューくぎまたは木ねじ）で、直接下地に留め付けてください。
- ・入隅下地15Sには、3か所（上下端部、中心部に50mm以上）の捨てシーリングを施工してから、入隅キャップ15-25Sを施工してください。



### C. 入隅（2）

使用部材：止縁C15（止縁C15D）

- ・本体は必ず留め具で、直接下地に留め付けてください。
- ※くぎまたはねじ頭には、シーリング材の代わりにタッチアップペイントでの塗装も可。



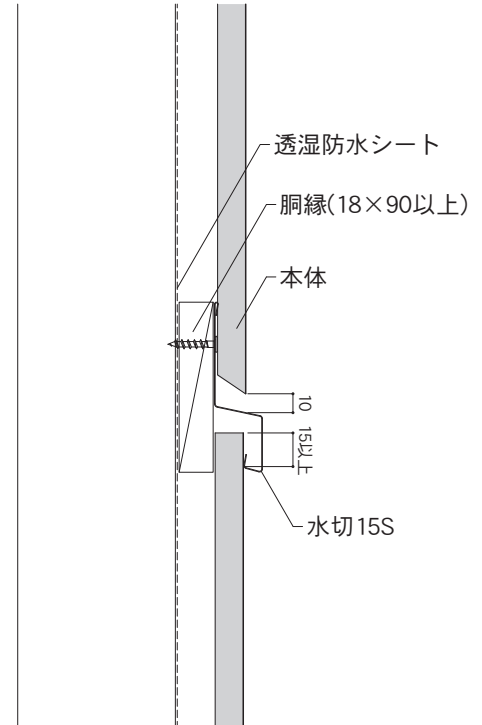
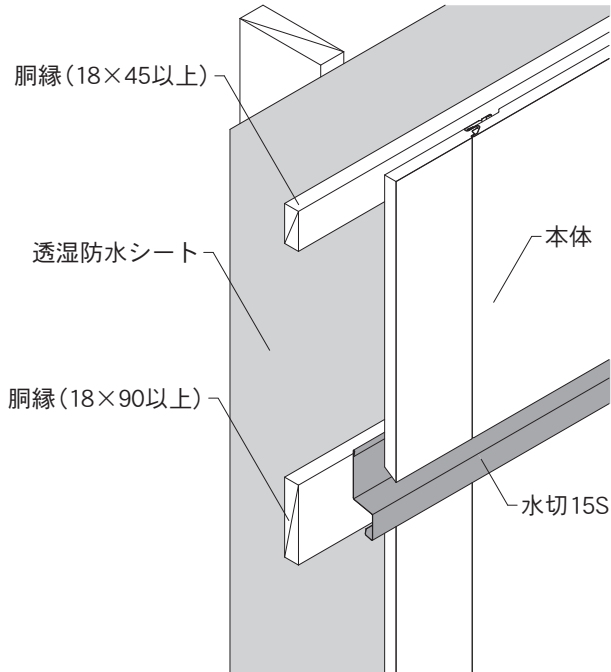
7

施工 たて張りの

D. 縦継ぎ (1)

使用部材：水切15S

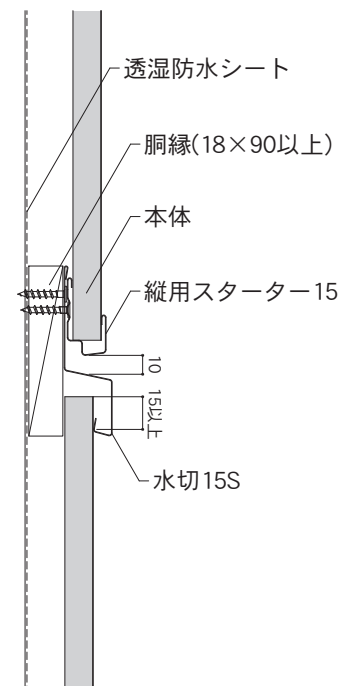
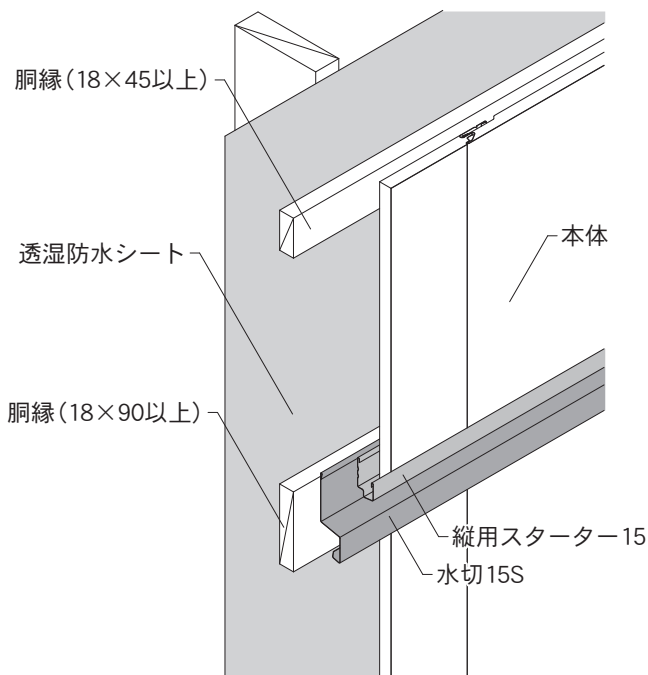
- ・本体と水切15Sの重なり代を15mm以上確保する事で、雨水が本体を乗り越えて内部に吹き上がり浸入する事を防ぎます。
- ・本体の下端と水切15Sの間には、雨水が滞留しないよう10mm程度のすき間をあけてください。
- ・施工時に発生する切粉は、必ず取り除いてから本体を施工してください。切粉はさびや汚れの原因となります。



D. 縦継ぎ (2)

使用部材：水切15S・縦用スターター15

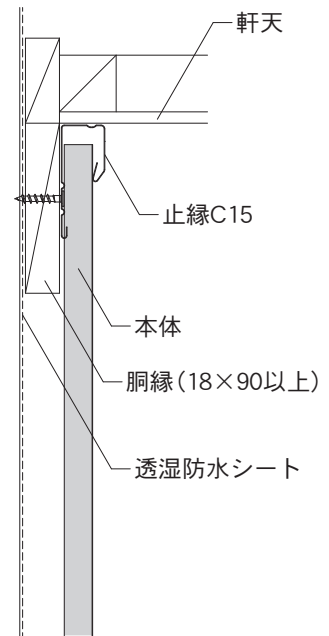
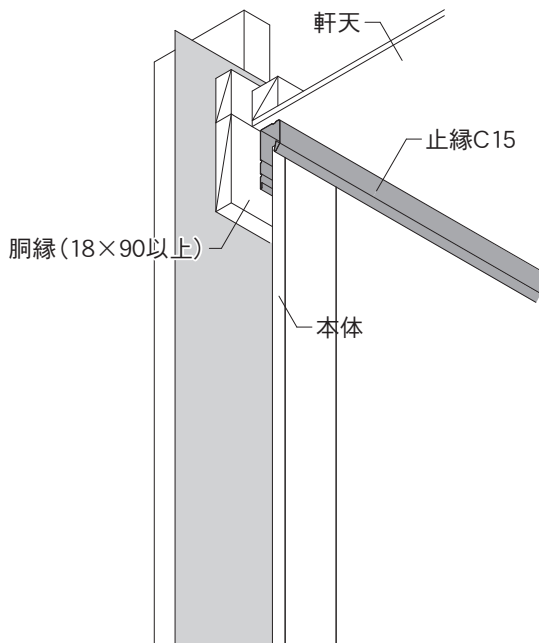
- ・本体と水切15Sの重なり代を15mm以上確保する事で、雨水が本体を乗り越えて内部に吹き上がり浸入する事を防ぎます。
- ・縦用スターター15の下端と水切15Sの間には、雨水が滞留しないよう10mm程度のすき間をあけてください。
- ・施工時に発生する切粉は、縦用スターター15内に入らないように注意してください。切粉が入った場合は、必ず取り除いてから本体を施工してください。切粉はさびや汚れの原因となります。
- ・縦継ぎ部にアルミ縦用スターター15を使用すると、防耐火構造認定の対象外となります。



E. 軒（1）

使用部材：止縁C15（止縁C15D）

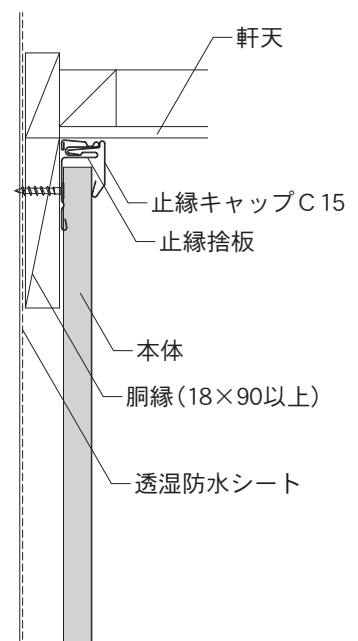
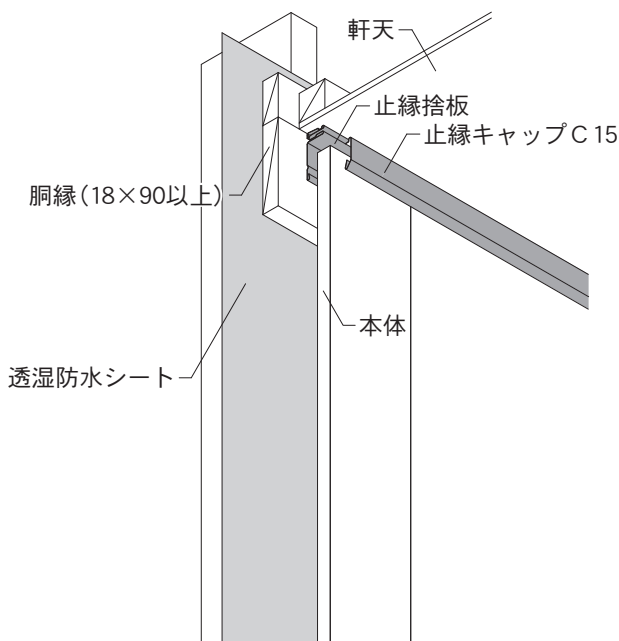
- ・軒裏や小屋裏への通気経路を確保してください。軒裏や小屋裏への通気を行わない場合は、通気軒見切15-25を使用することで通気構法が可能となります。
- ・軒の出が外壁表面から300mm以上の場合に施工頂けます。軒の出が外壁表面から300mm未満の場合は、本体と部材および部材同士にシーリング材を施工してください。詳細は、別冊の木造新築用の施工説明書を参照ください。



E. 軒（2）

使用部材：止縁キャップC15・止縁捨板

- ・軒裏や小屋裏への通気経路を確保してください。軒裏や小屋裏への通気を行わない場合は、通気軒見切15-25を使用することで通気構法が可能となります。
- ・軒の出が外壁表面から300mm以上の場合に施工頂けます。軒の出が外壁表面から300mm未満の場合は、本体と部材および部材同士にシーリング材を施工してください。詳細は、別冊の木造新築用の施工説明書を参照ください。

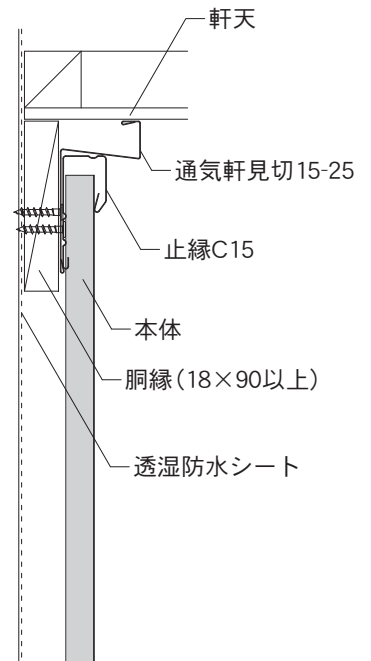
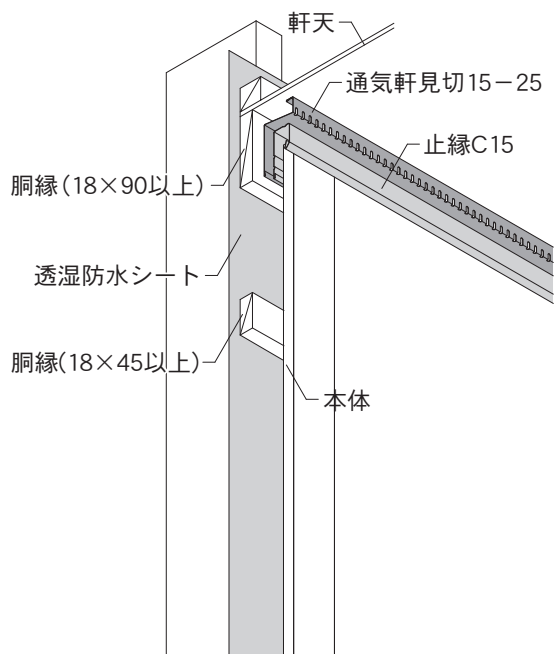


## 7. たて張りの施工

### E. 軒（3）

使用部材：通気軒見切15-25・止縁C15（止縁C15D）

- ・軒の出が外壁表面から300mm以上の場合に施工頂けます。軒の出が外壁表面から300mm未満の場合は、本体と部材および部材同士にシーリング材を施工してください。詳細は、別冊の木造新築用の施工説明書を参照ください。



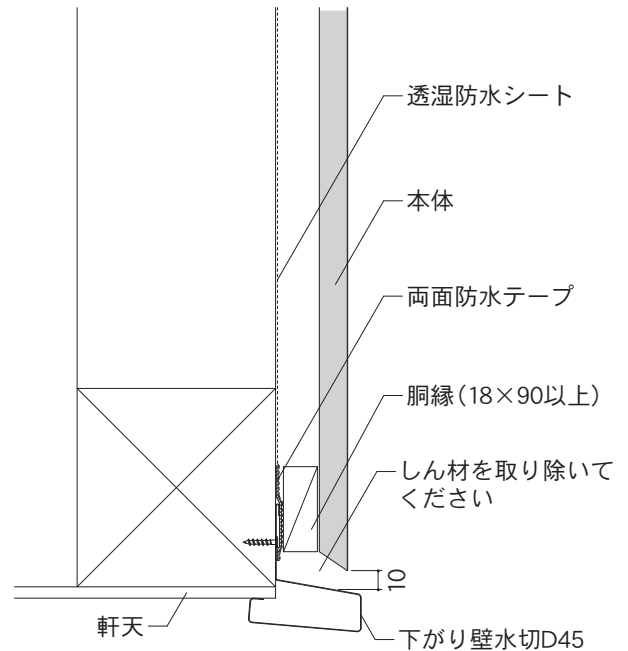
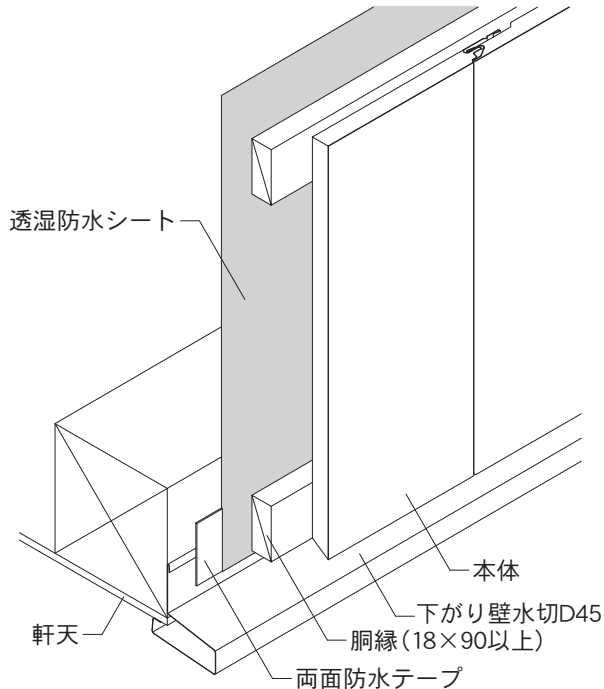


## 7. たて張りの施工

### F. 下がり壁 (1)

使用部材：下がり壁水切D45

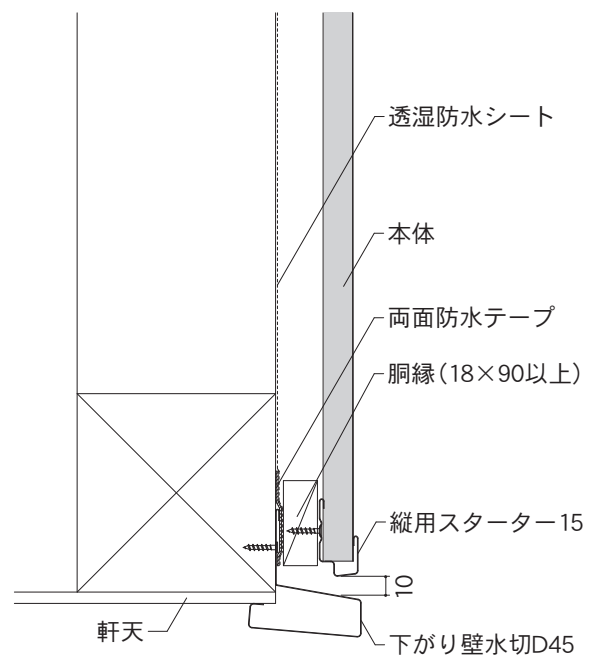
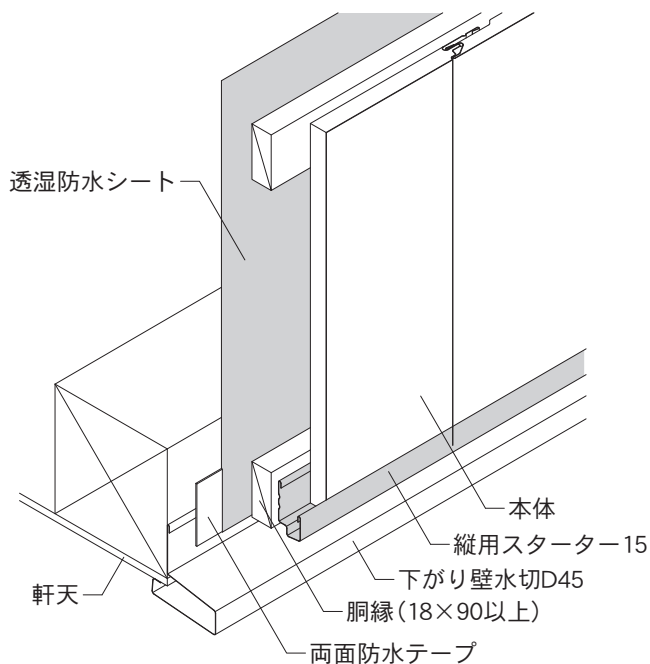
- ・本体の下端と下がり壁水切D45の間には、雨水が滞留しないよう10mm程度のすき間をあけてください。



### F. 下がり壁 (2)

使用部材：下がり壁水切D45／縦用スターター15

- ・本体または縦用スターター15の下端と下がり壁水切D45の間には、雨水が滞留しないよう10mm程度のすき間をあけてください。
- ・施工時に発生する切粉は、縦用スターター15内に入らないように注意してください。切粉が入った場合は、必ず取り除いてから本体を施工してください。切粉はさびや汚れの原因となります。

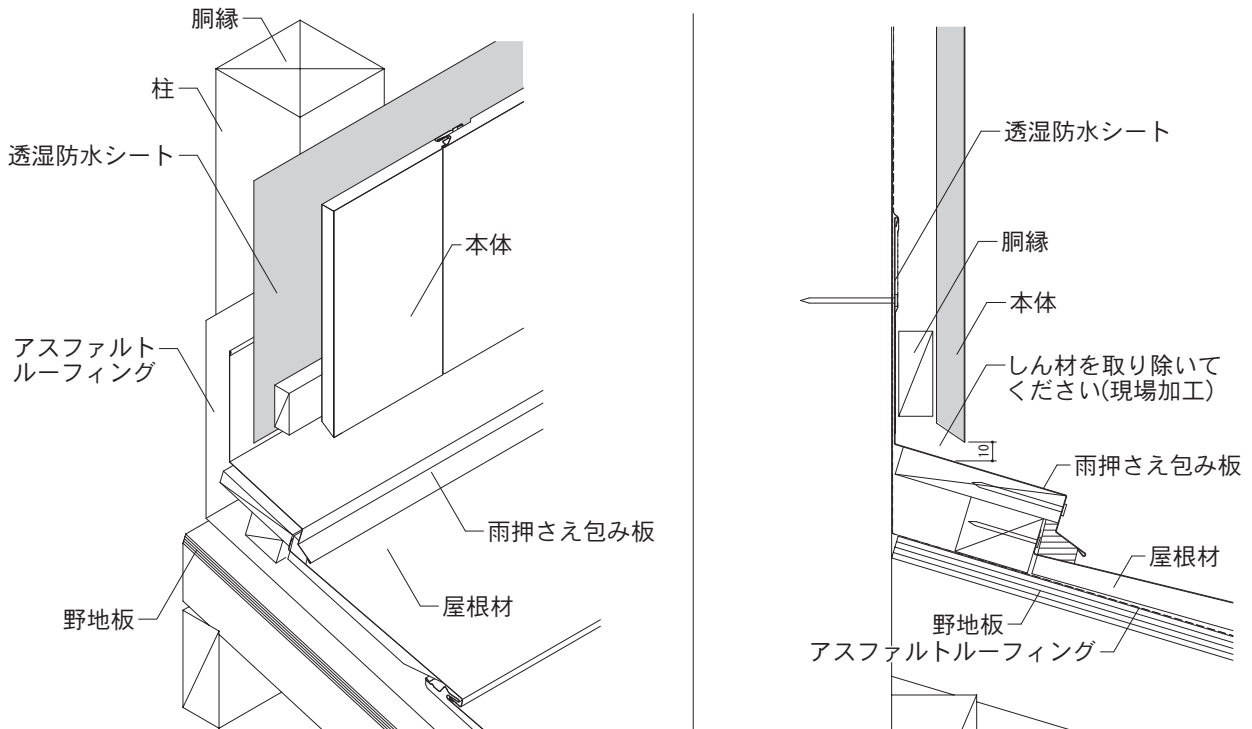


7

施工  
たて張りの

G. 下屋見切り（1）

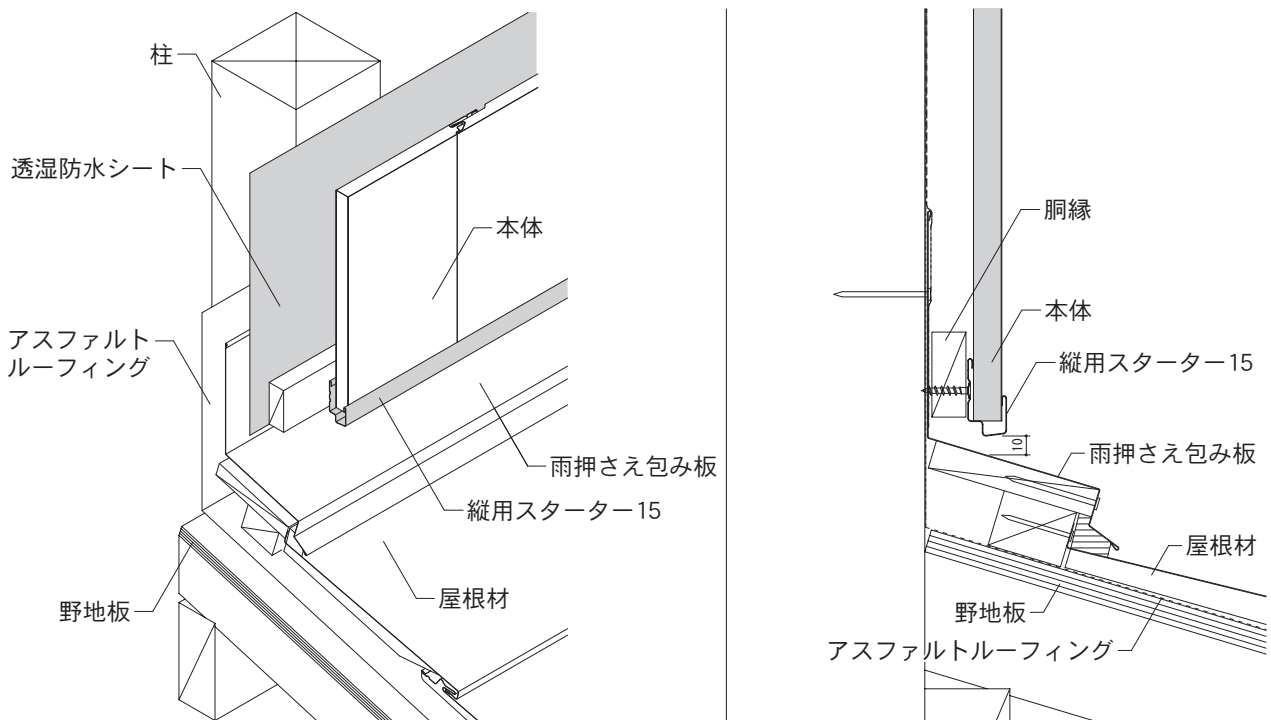
・本体の下端と雨押さえ包み板の間には、雨水が滞留しないよう10mm程度のすき間をあけてください。



G. 下屋見切り（1）

使用部材：縦用スターター15

- ・縦用スターター15の下端と雨押さえ包み板の間には、雨水が滞留しないよう10mm程度のすき間をあけてください。
- ・積雪の影響のある地域では、雪の重みにより縦用スターター15の変形のおそれがあるため、アルミ縦用スターター15の使用をお勧めします。
- ・施工時に発生する切粉は、縦用スターター15内に入らないように注意してください。切粉が入った場合は、必ず取り除いてから本体を施工してください。切粉はさびや汚れの原因となります。



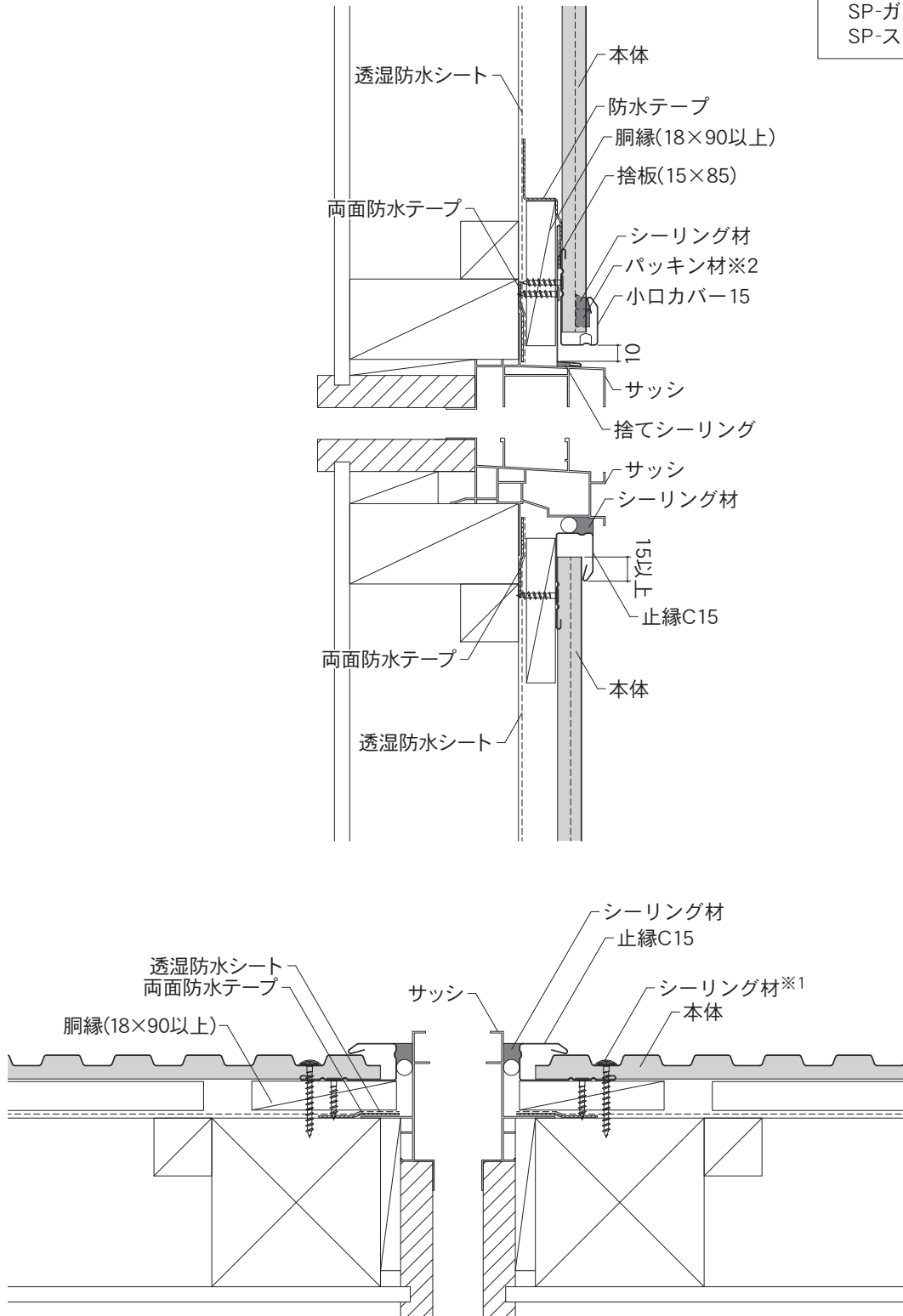
単位：mm

H. 開口部（1）

使用部材：小口カバー15・止縁C15・捨板（15×85）・パッキン材※2

- ・止縁C15をサッシ上部に取り付ける際は、あらかじめ水抜き穴をあけてから取り付けてください。小口カバー15は、水抜き穴があいています。
  - ・本体の端部は必ず留め具（スクリューくぎまたは木ねじ）で、直接下地に留め付けてください。
  - ・開口部下の本体と止縁C15のかけ代を15mm以上とし、なおかつ本体端部と部材の隙間を5mm以上あけてください。
- ※1くぎまたはねじ頭には、シーリング材の代わりにタッチアップペイントでの塗装も可。  
 ※2 SP-ガルスパンはパッキン材D、SP-スリムスパンは段パッキンSEを使用してください。

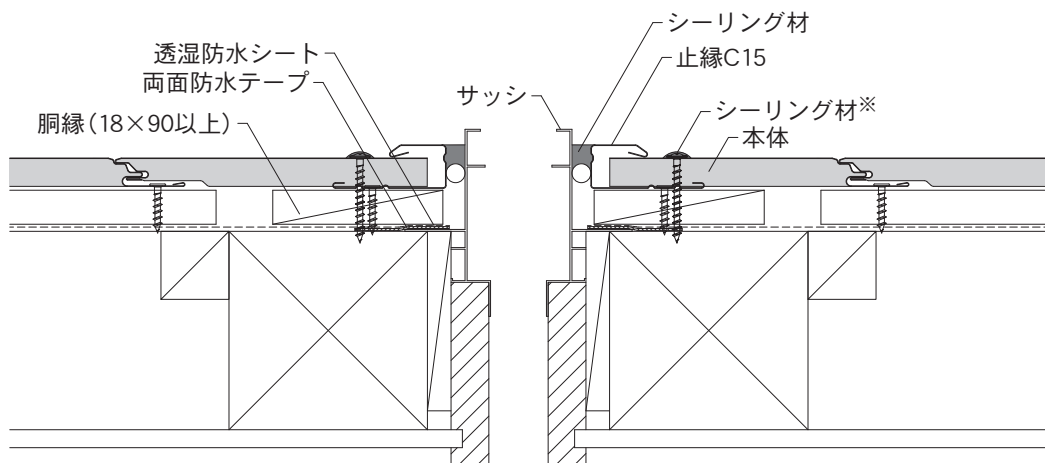
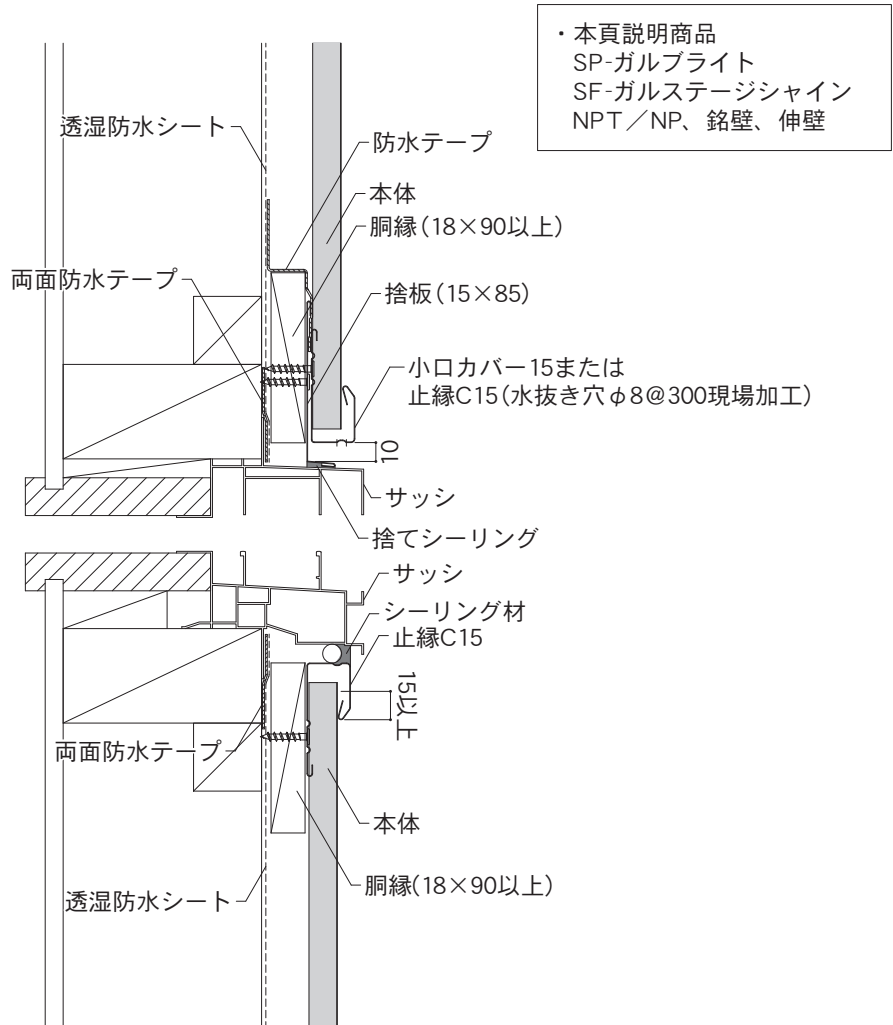
・本頁説明商品  
 SP-ガルスパン  
 SP-スリムスパン



H. 開口部（1）

使用部材：小口カバー 15・止縁C15・捨板（15×85）

- ・止縁C15をサッシ上部に取り付ける際は、あらかじめ水抜き穴をあけてから取り付けてください。小口カバー15は、水抜き穴があいています。
  - ・開口部下の本体と止縁C15のかかり代を15mm以上とし、なおかつ本体端部と部材の隙間を5mm以上あけてください。
  - ・本体の端部は必ず留め具（スクリークぎまたは木ねじ）で、直接下地に留め付けてください。
- ※くぎまたはねじ頭には、シーリング材の代わりにタッチアップペイントでの塗装も可。



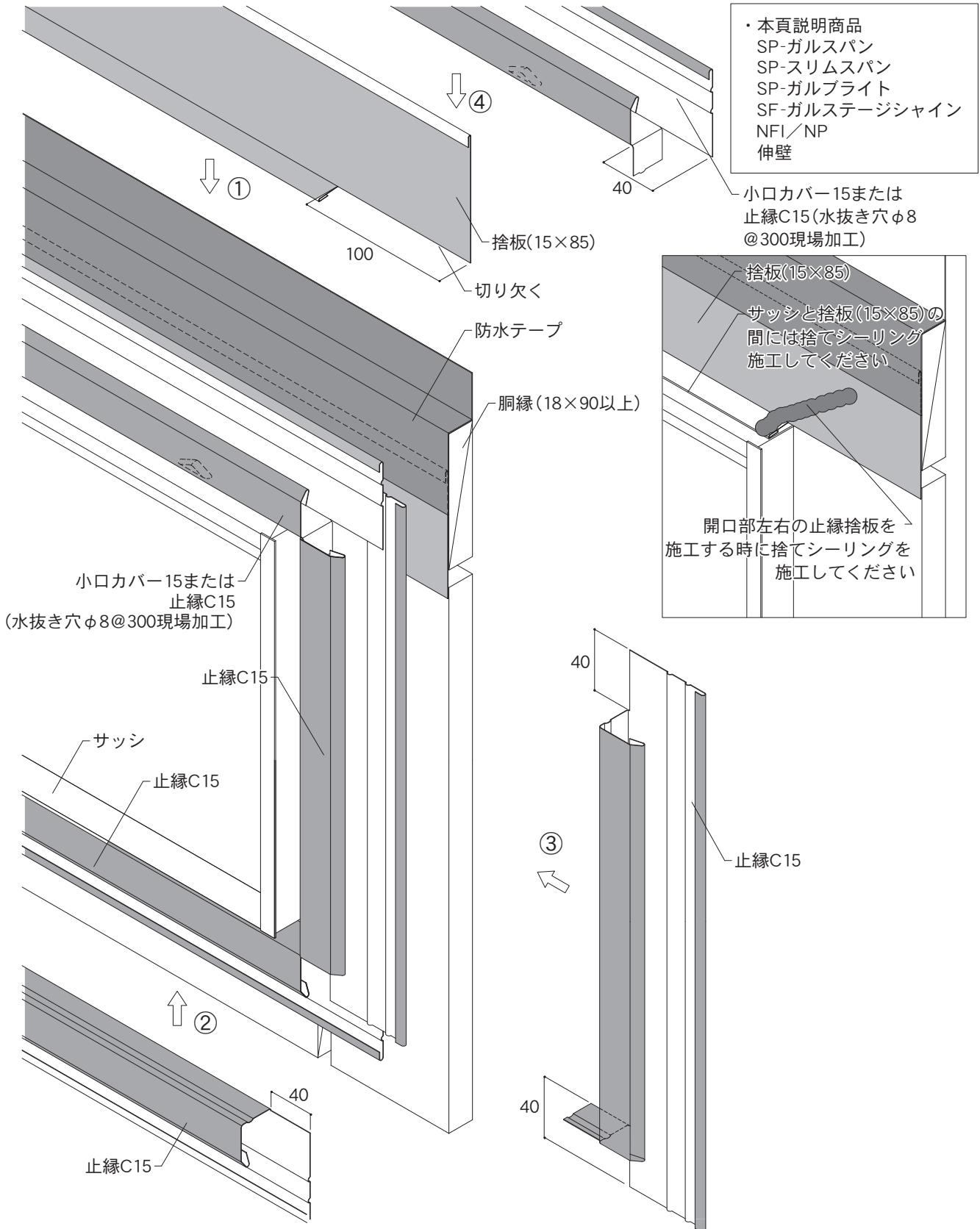
## 7. たて張りの施工

単位：mm

### H. 開口部（1）

使用部材：小口カバー15・止縁C15・捨板（15×85）

- ① サッシ上に捨板（15×85）を胴縁に取り付けて、その上から防水テープを図の位置に施工してください。
- ② サッシ下に止縁C15を取り付けてください。
- ③ サッシ左右に止縁C15を取り付けてください。
- ④ 捨板（15×85）に捨てシーリングを施工後、サッシ上に止縁C15または、小口カバー15を取り付けてください。



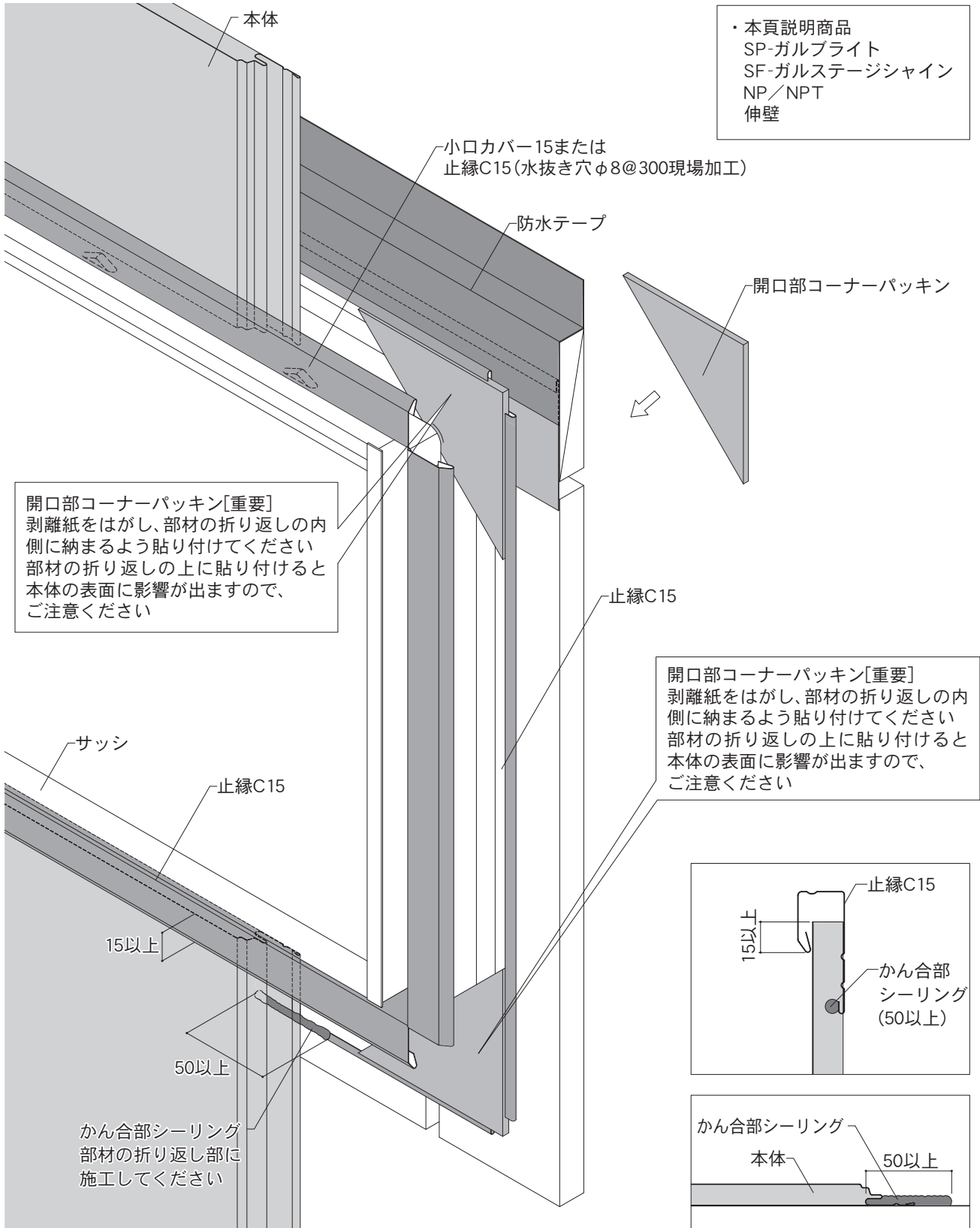
7

施工  
たて張りの

H. 開口部（1）

使用部材：小口カバー15・止縁C15・捨板（15×85）

- ・開口部コーナーパッキンは隅角部（四隅）に施工してください。開口部コーナーパッキンは、小口カバー15または止縁C15の折り返し部分の内側の端部に合わせて、すき間なく貼り付けて施工してください。
- ・部材の折り返し部分の上に、開口部コーナーパッキンを貼り付けると本体施工後の意匠と水密性能が低下するおそれがあります。
- ・本体と止縁C15のかかり代を15mm以上とし、なおかつ本体端部と部材の隙間を5mm以上あけてください。
- ・開口部下に施工する本体1枚ごとに、かん合部シーリングを施工してください。

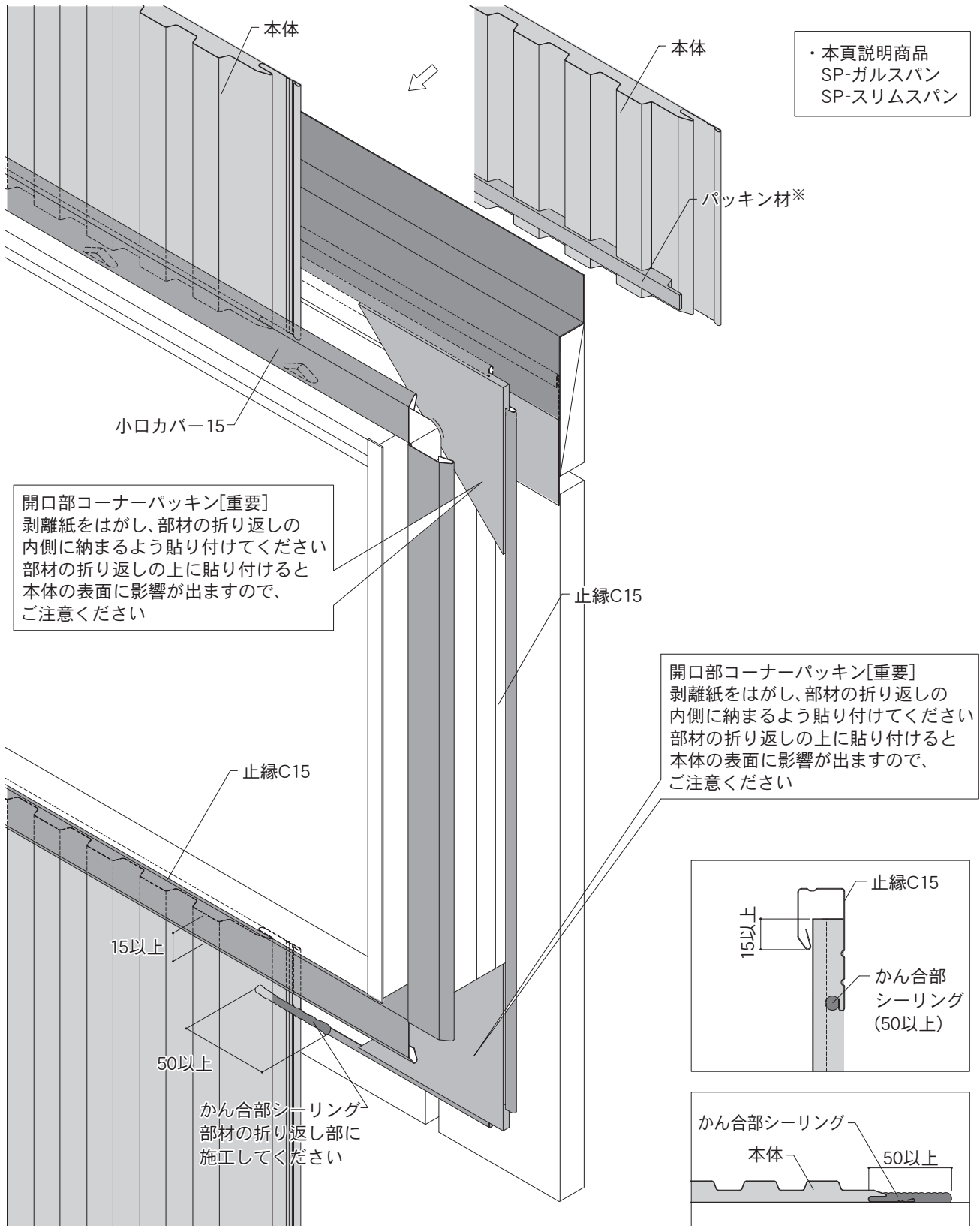


単位：mm

H. 開口部（1）

使用部材：小口カバー15・止縁 C15・捨板（15×85）

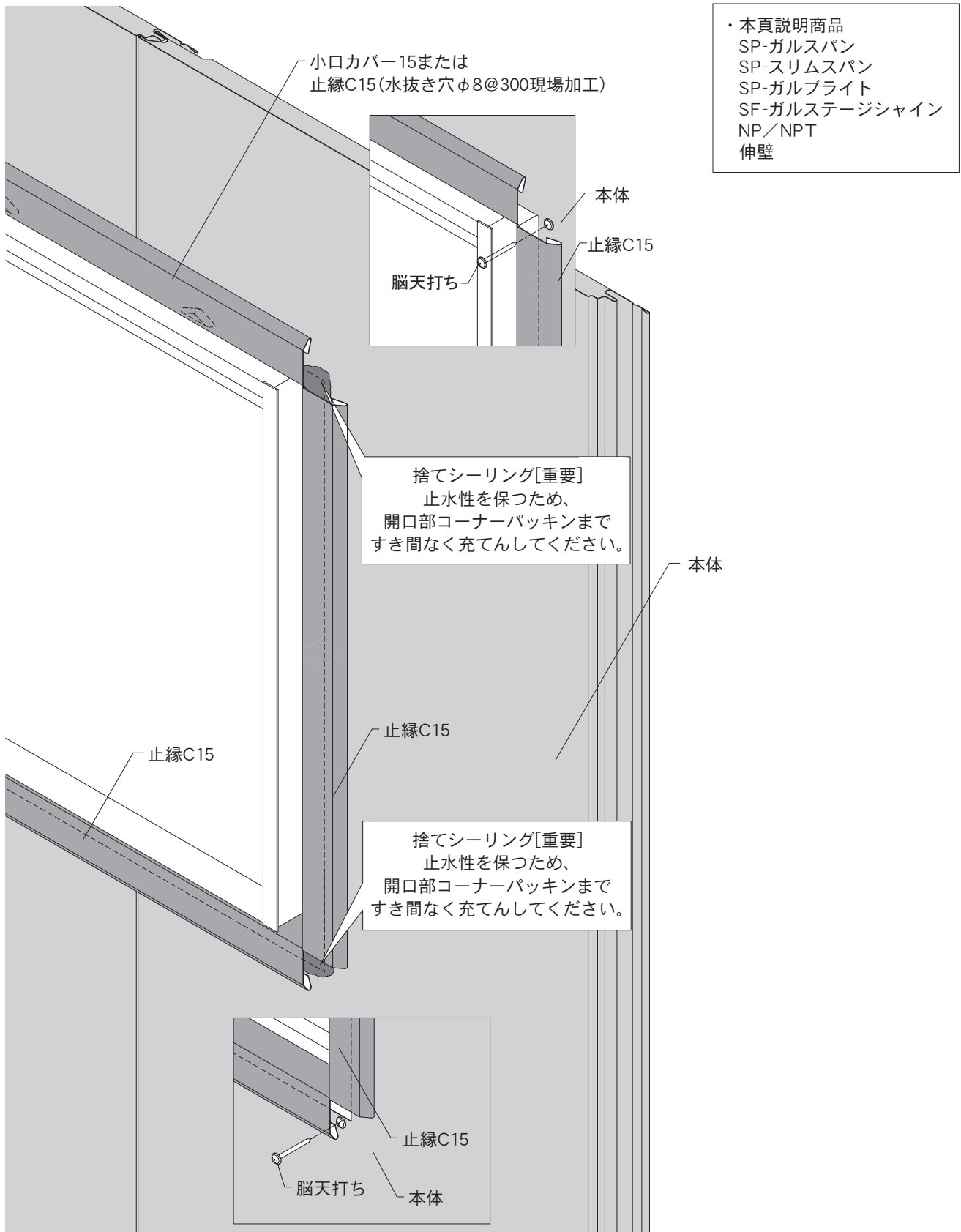
- ・開口部上では、あらかじめ本体にパッキン材※を貼り付けてから施工してください。
  - ・開口部コーナーパッキンは隅角部（四隅）に施工してください。開口部コーナーパッキンは、小口カバー15または止縁C15の折り返し部分内側の端部に合わせて、すき間なく貼り付けて施工してください。
  - ・部材の折り返し部分の上に、開口部コーナーパッキンを貼り付けると本体施工後の意匠と水密性能が低下するおそれがあります。
  - ・開口部下の本体と止縁C15のかかり代を15mm以上とし、なおかつ本体端部と部材の隙間を5mm以上あけてください。
  - ・開口部下に施工する本体1枚ごとに、かん合部シーリングを施工してください。
- ※SP-ガルスパンはパッキン材D、SP-スリムスパンは段パッキンSEを使用してください。



H. 開口部（1）

使用部材：小口カバー15・止縁C15・捨板（15×85）

- ・ワンタッチコーナーキャップ15-25の隠れる位置に脳天打ちをし、本体を確実に留め付けてから、ワンタッチコーナーキャップ15-25を施工してください。
- ・本体の施工後、隅角部には捨てシーリングを開口部コーナーパッキン材まで隙間なく入れてください。





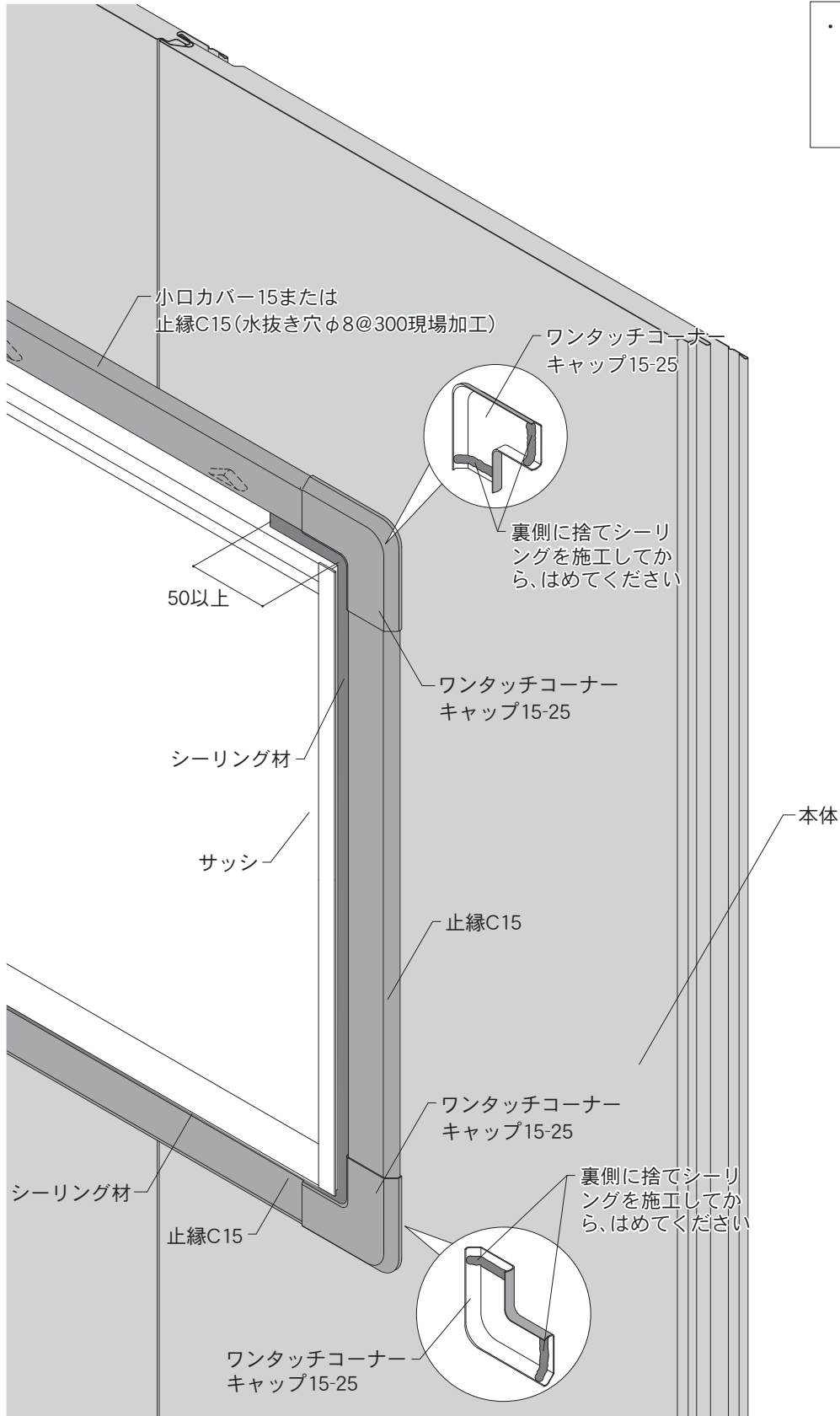
## 7. たて張りの施工

単位：mm

### H. 開口部（1）

使用部材：小口カバー15・止縁C15・捨板（15×85）

- ・開口部上のサッシと小口カバー15または止縁C15の間は、両端50mm以上シーリング材を奥まで施工してください。
- ・サッシと止縁C15の間は、シーリング材を施工してください。



- ・本頁説明商品
- SP-ガルプライト
- SF-ガルステージシャイン
- NP/NPT
- 伸壁

7

施工  
たて張りの

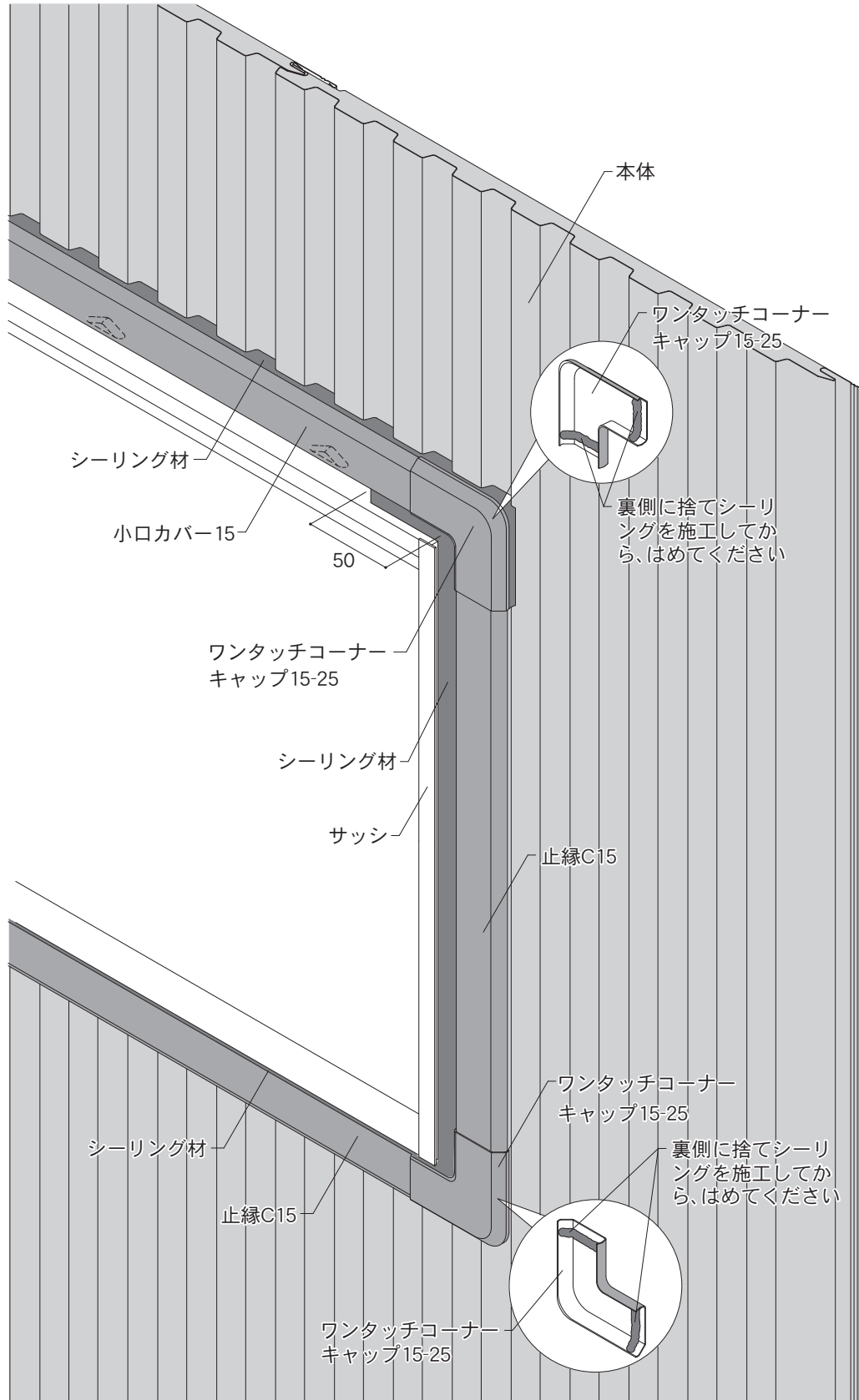
## 7. たて張りの施工

単位：mm

### H. 開口部（1）

使用部材：小口カバー15・止縁C15・捨板（15×85）

- ・本体と小口カバー15の間は、シーリング材を施工してください。
- ・開口部上のサッシと小口カバー15または止縁C15の間は、両端50mm以上シーリング材を奥まで施工してください。
- ・サッシと止縁C15の間は、シーリング材を施工してください。



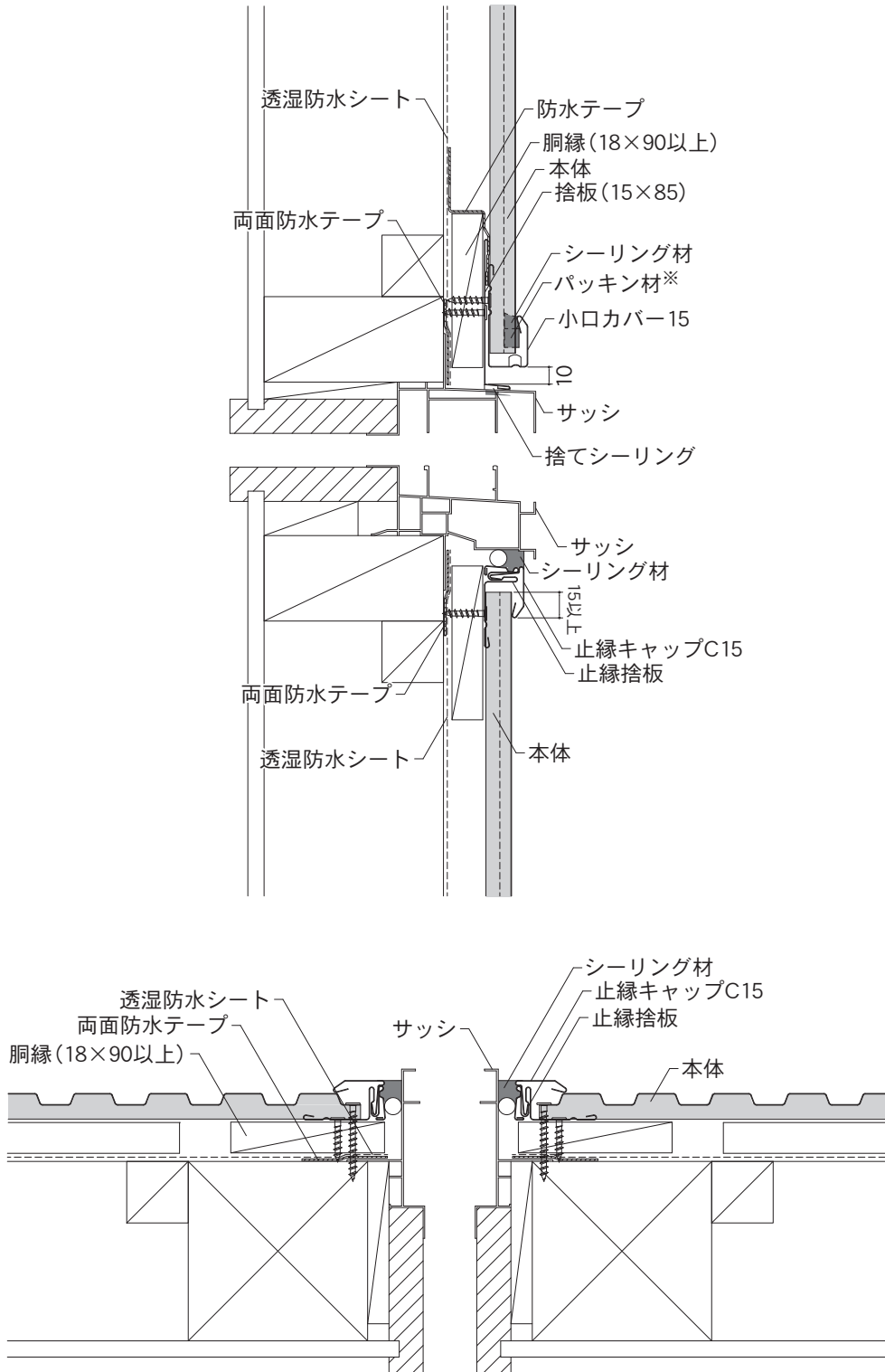
・本頁説明商品  
SP-ガルスパン  
SP-スリムスパン

H. 開口部（2）

使用部材：小口カバー15・止縁キャップC15・止縁捨板・捨板(15×85)・パッキン材※

- ・本体の端部は必ず留め具（スクリークぎまたは木ねじ）で、直接下地に留め付けてください。
- ・開口部下の本体と止縁キャップC15のかかり代を15mm以上とし、なおかつ本体端部と部材の隙間を5mm以上あけてください。

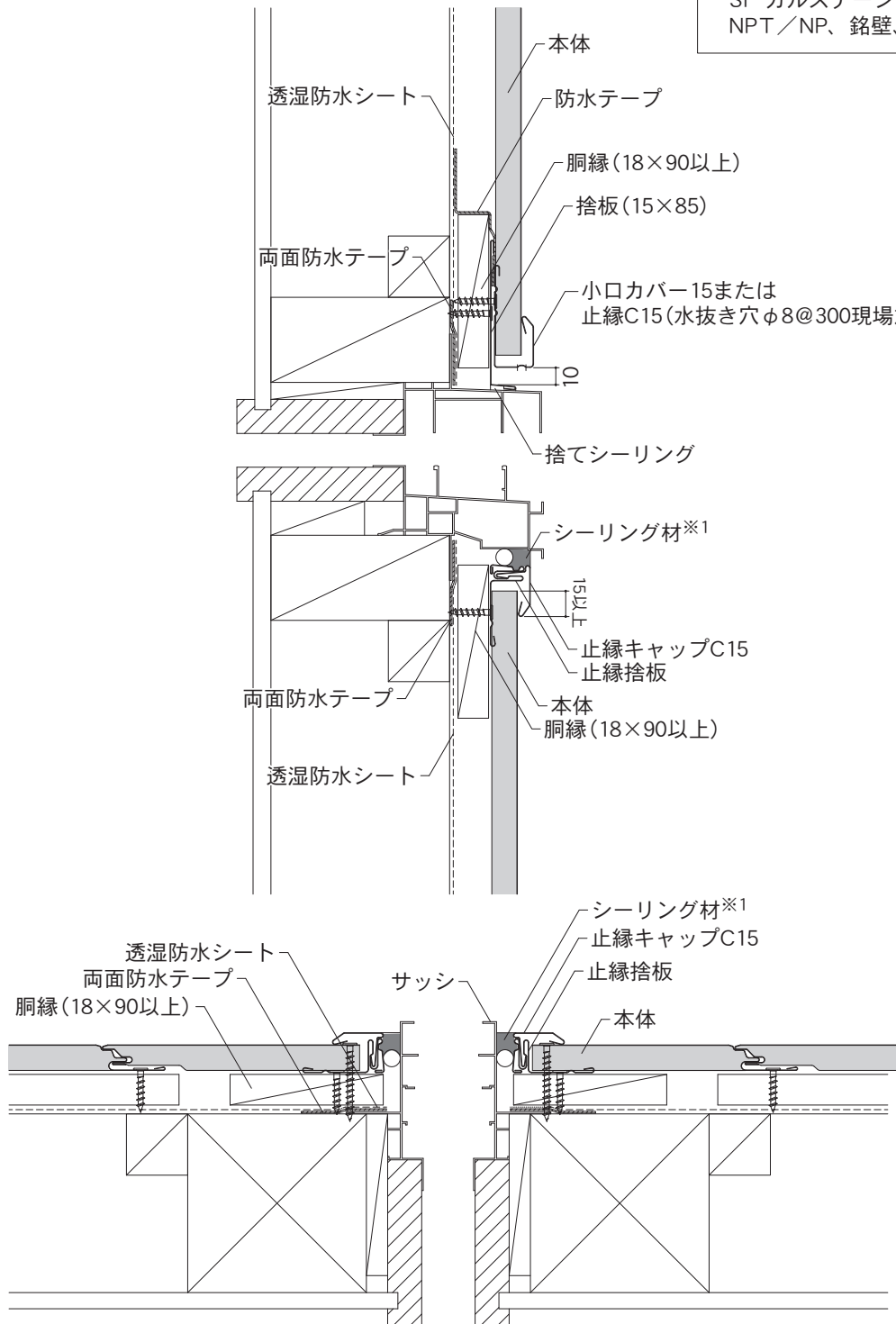
※ SP-ガルスパンはパッキン材C、SP-スリムスパンは平パッキンSEを使用してください。



**H. 開口部（2）** 使用部材：小口カバー15または止縁C15・止縁キャップC15・止縁捨板・捨板（15×85）

- ・本体の端部は必ず留め具（スクリークぎまたは木ねじ）で、直接下地に留め付けてください。
- ・開口部下の本体と止縁キャップC15のかかり代を15mm以上とし、なおかつ本体端部と部材の隙間を5mm以上あけてください。
- ・止縁C15をサッシ上部に取り付ける際は、あらかじめ水抜き穴をあけてから取り付けてください。小口カバー15は、水抜き穴があいています。

・本頁説明商品  
 SP-ガルブライト  
 SF-ガルステージシャイン  
 NPT／NP、銘壁、伸壁



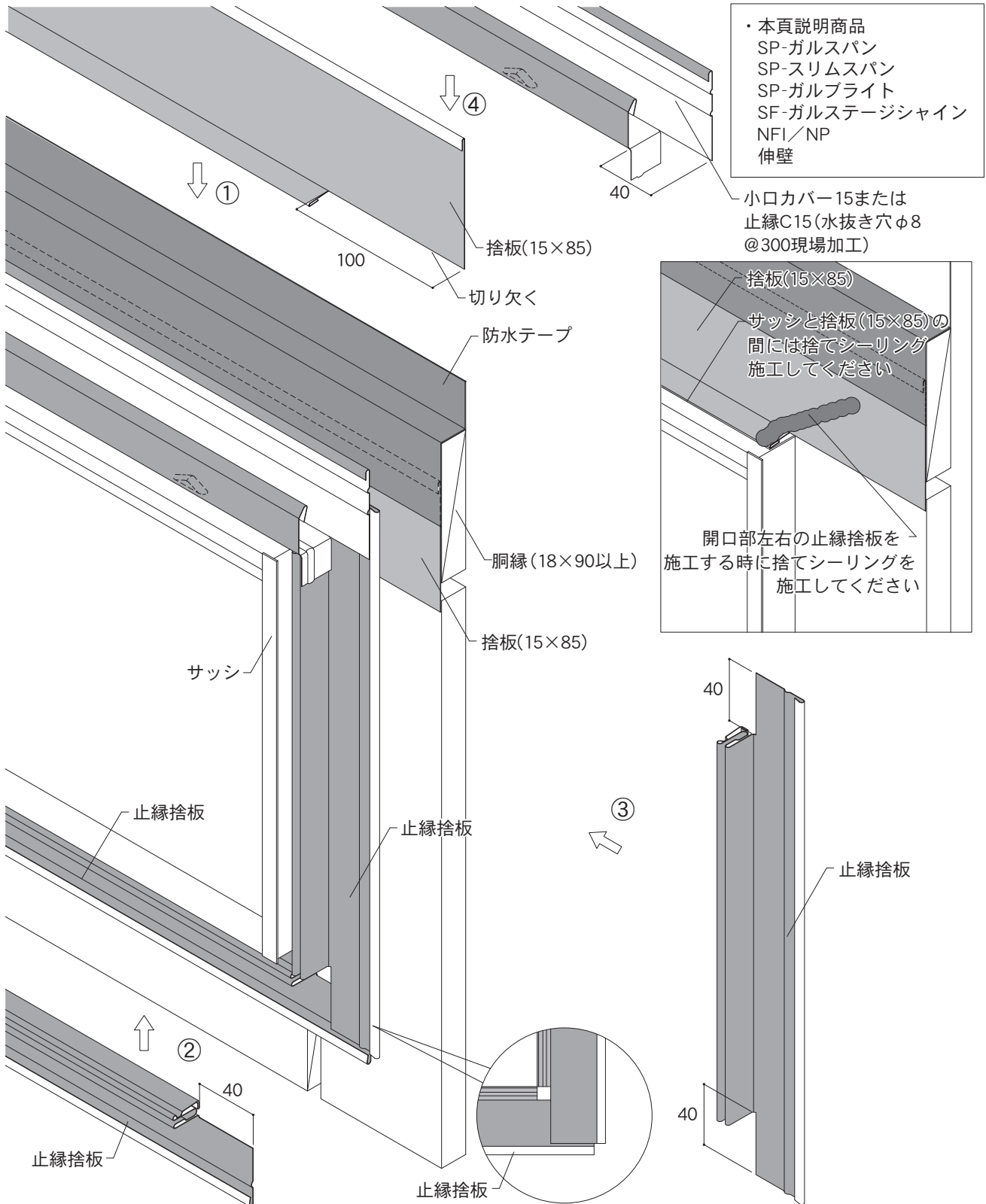
## 7. たて張りの施工

単位：mm

### H. 開口部（2）

使用部材：小口カバー15または止縁C15・止縁キャップC15・止縁捨板・捨板（15×85）

- ① サッシ上に捨板（15×85）を胴縁に取り付けて、その上から防水テープを図の位置に施工してください。
- ② サッシ下に止縁捨板を取り付けてください。
- ③ サッシ左右に止縁捨板を取り付けてください。
- ④ 捨板（15×85）に捨てシーリングを施工後、サッシ上に止縁C15または、小口カバー15を取り付けてください。



7

施工  
 たて  
 張りの

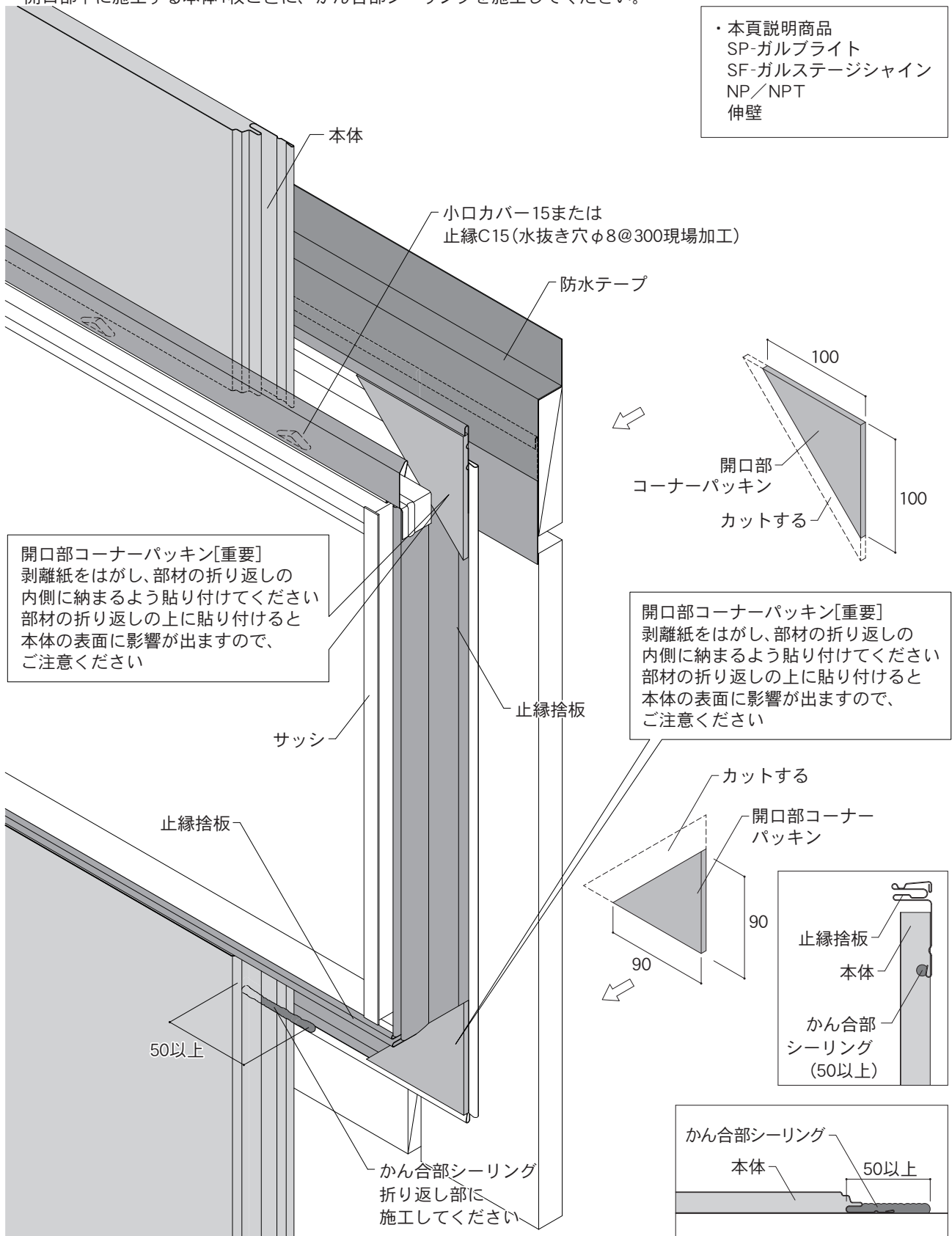
単位：mm

H. 開口部（2）

使用部材：小口カバー15・止縁C15・捨板（15×85）

- ・施工する箇所に合わせて、開口部コーナーパッキンをカットしてから隅角部（四隅）に施工してください。開口部コーナーパッキンは、止縁C15または止縁捨板の折り返し部分の内側の端部に合わせて、すき間なく貼り付けて施工してください。
- ・部材の折り返し部分の上に、開口部コーナーパッキンを貼り付けると本体施工後の意匠と水密性能が低下するおそれがあります。
- ・本体と止縁C15のかかり代を15mm以上とし、なおかつ本体端部と部材の隙間を5mm以上あけてください。
- ・開口部下に施工する本体1枚ごとに、かん合部シーリングを施工してください。

- ・本頁説明商品
- SP-ガルブライト
- SF-ガルステージシャイン
- NP/NPT
- 伸壁



開口部コーナーパッキン[重要]  
剥離紙をはがし、部材の折り返しの内側に納まるよう貼り付けてください  
部材の折り返しの上に貼り付けると本体の表面に影響が出ますので、ご注意ください

開口部コーナーパッキン[重要]  
剥離紙をはがし、部材の折り返しの内側に納まるよう貼り付けてください  
部材の折り返しの上に貼り付けると本体の表面に影響が出ますので、ご注意ください

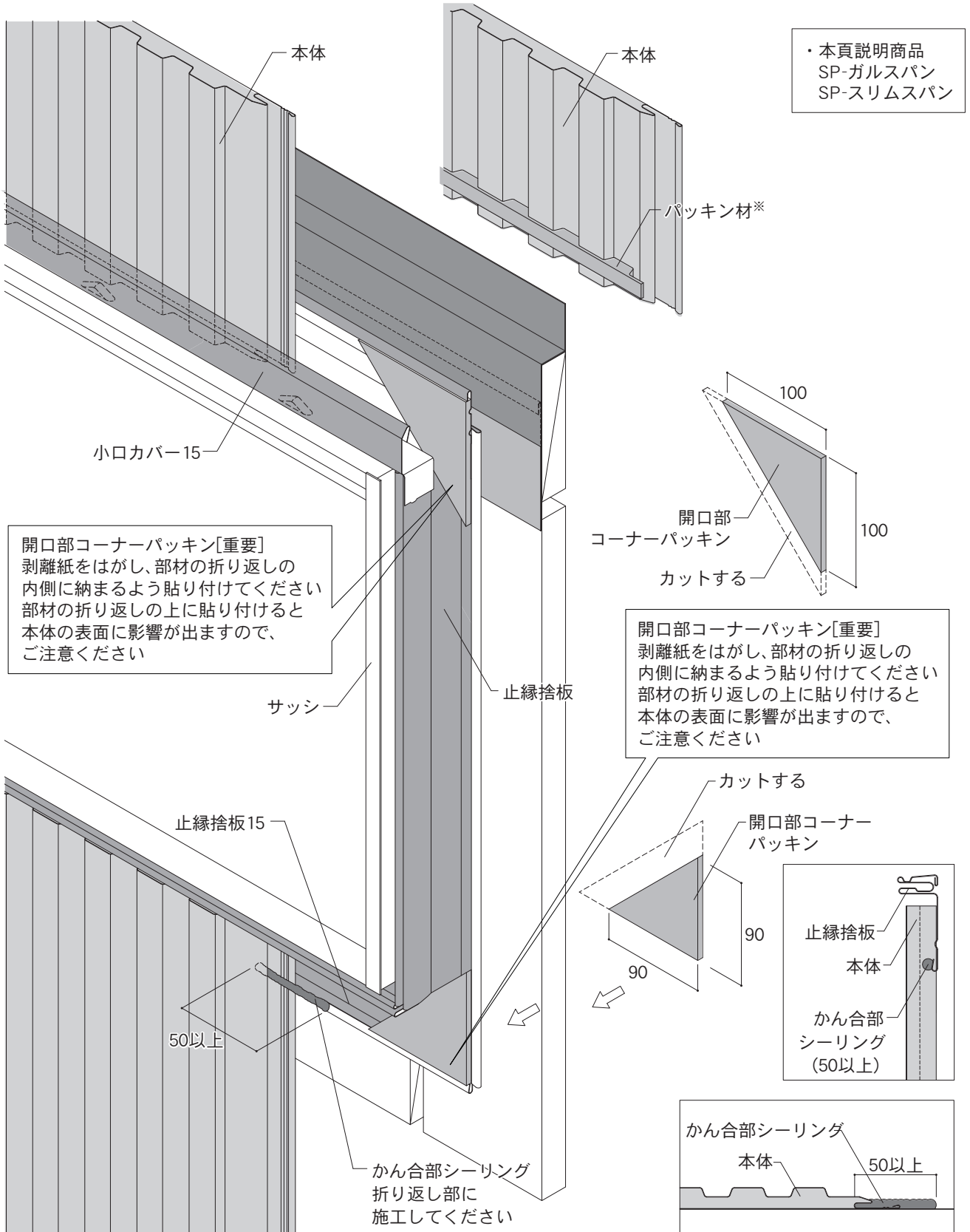
かん合部シーリング  
折り返し部に  
施工してください

単位：mm

H. 開口部（2）

使用部材：小口カバー15・止縁C15・捨板（15×85）

- ・施工する箇所に合わせて、開口部コーナーパッキンをカットしてから隅角部（四隅）に施工してください。開口部コーナーパッキンは、止縁C15または止縁捨板の折り返し部分の内側の端部に合わせて、すき間なく貼り付けて施工してください。
  - ・部材の折り返し部分の上に、開口部コーナーパッキンを貼り付けると本体施工後の意匠と水密性能が低下するおそれがあります。
  - ・本体と止縁C15のかかり代を15mm以上とし、なおかつ本体端部と部材の隙間を5mm以上あけてください。
- ※SP-ガルスパンはパッキン材D、SP-スリムスパンは段パッキンSEを使用してください。

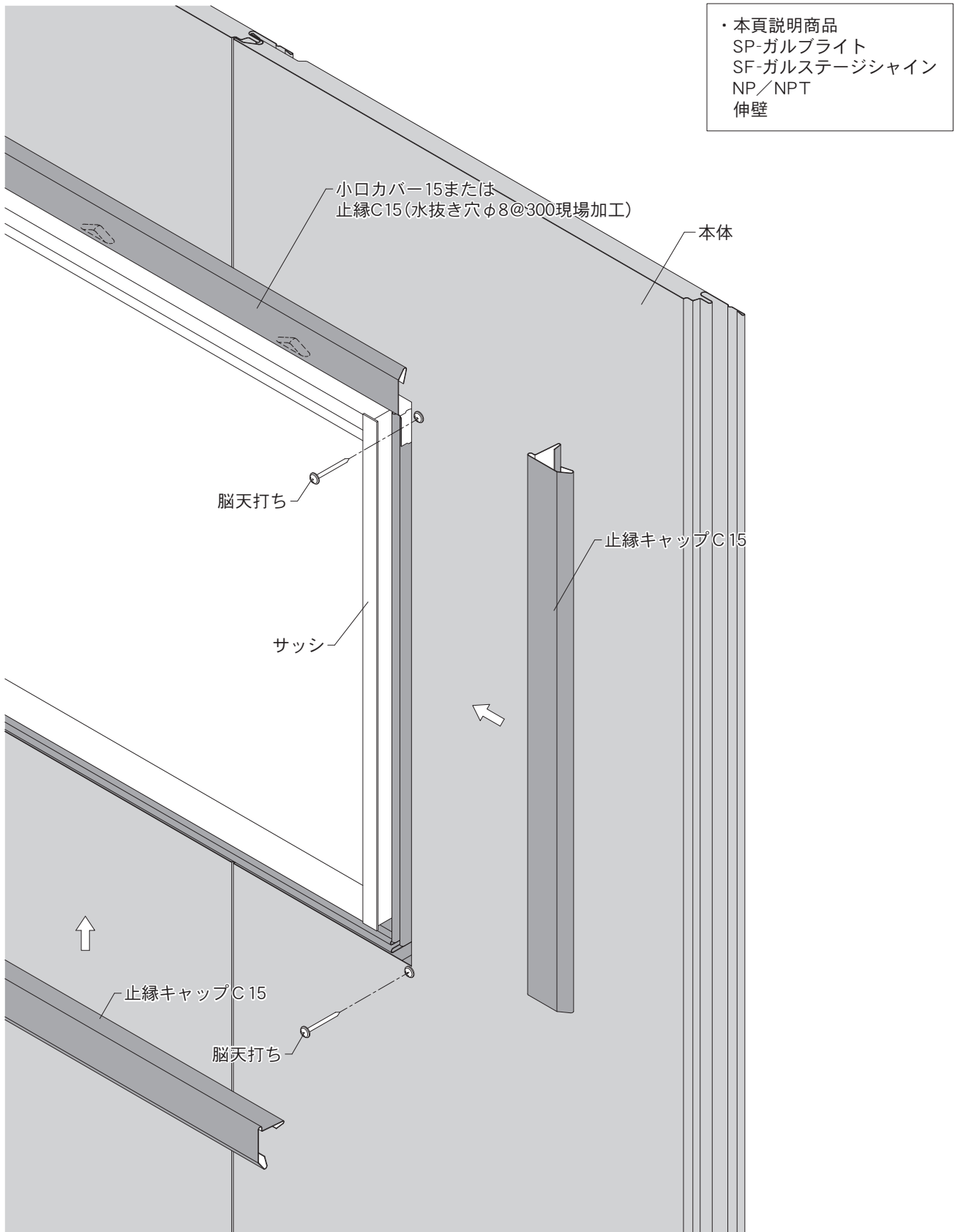


## 7. たて張りの施工

単位：mm

**H. 開口部（2）** 使用部材：小口カバー15または止縁C15・止縁キャップC15・止縁捨板・捨板（15×85）

- ・ワンタッチコーナーキャップ15-25の隠れる位置に脳天打ちをし、本体を確実に胴縁へ留め付けてください。
- ・止縁キャップC15を施工してください。





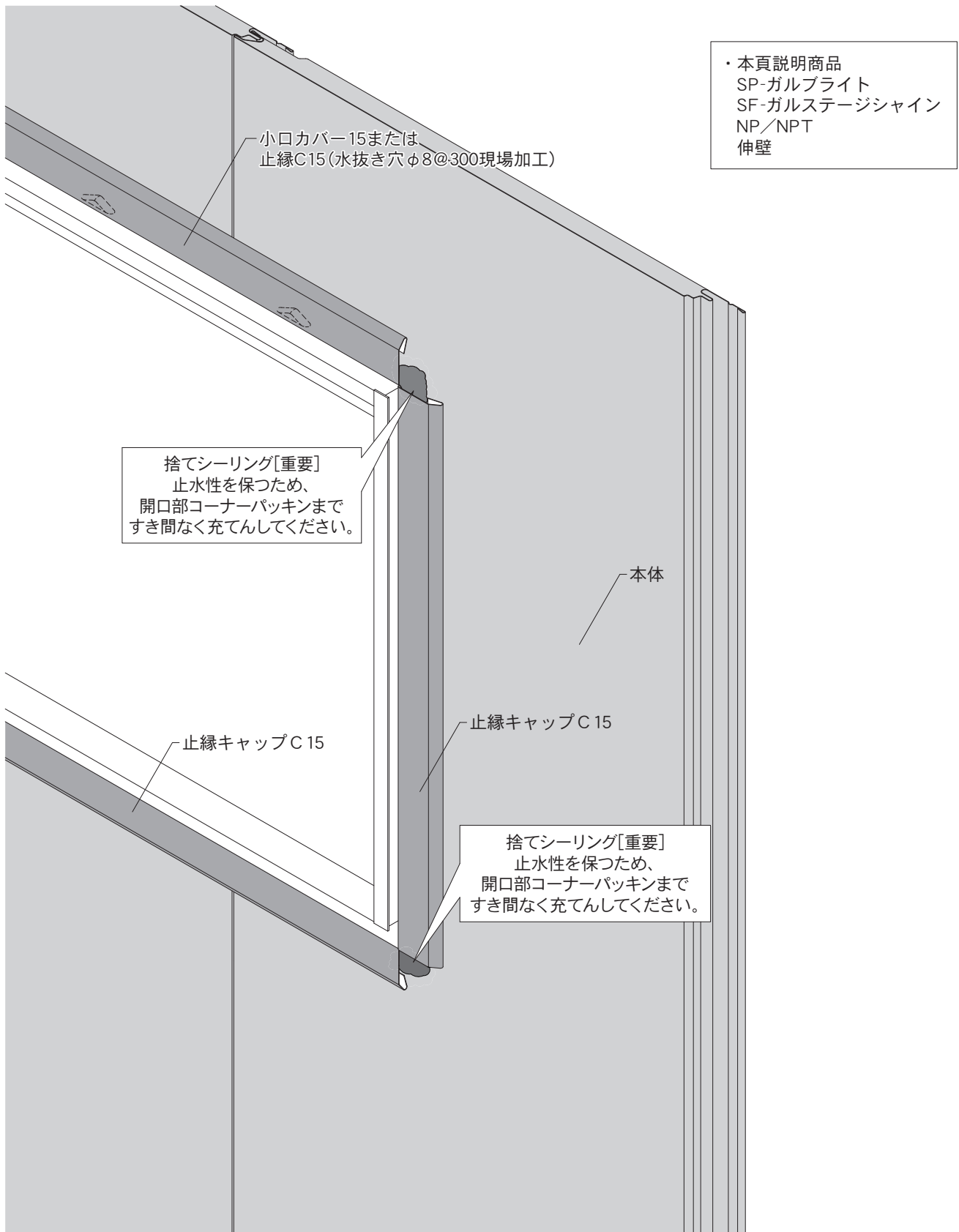
## 7. たて張りの施工

単位：mm

### H. 開口部（2）

使用部材：止縁C15または小口カバー15・止縁キャップC15・止縁捨板・捨板（15×85）

- ・止縁キャップC15の施工後、隅角部には捨てシーリングを開口部コーナーパッキンまで隙間なく入れてください。
- ・ワンタッチコーナーキャップ15-25の隠れる位置に脳天打ちをし、本体を確実に留め付けてから、ワンタッチコーナーキャップ15-25を施工してください。



7

施工  
たて張りの

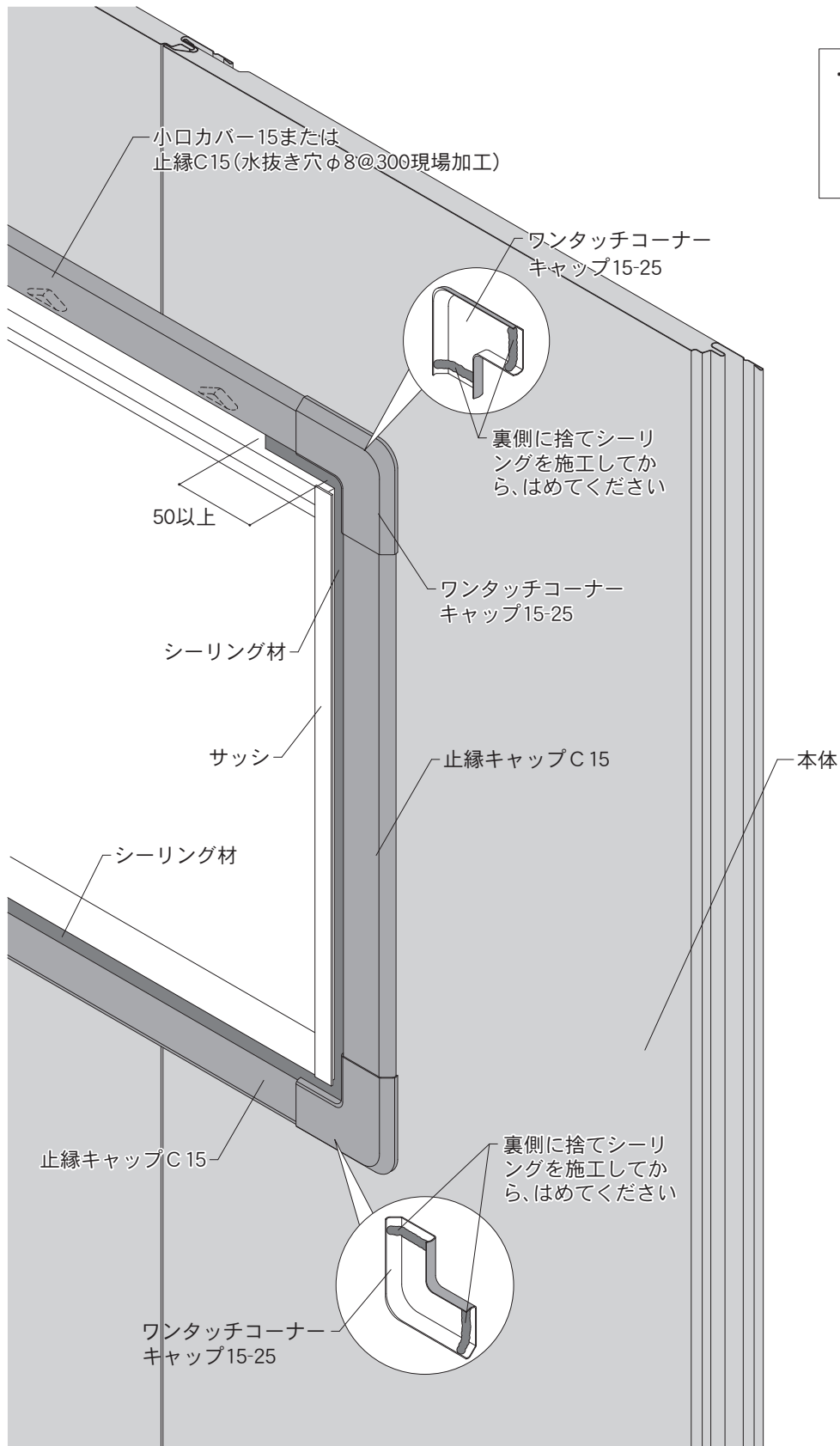
## 7. たて張りの施工

単位：mm

### H. 開口部（2）

使用部材：止縁C15または小口カバー15・止縁キャップC15・止縁捨板・捨板（15×85）

- ・開口部上のサッシと小口カバー15または止縁C15の間は、50mm以上シーリング材を奥まで施工してください。
- ・サッシと止縁キャップC15の間は、シーリング材を施工してください。



・本頁説明商品  
SP-ガルブライト  
SF-ガルステージシャイン  
NP/NPT  
伸壁

## 7. たて張りの施工

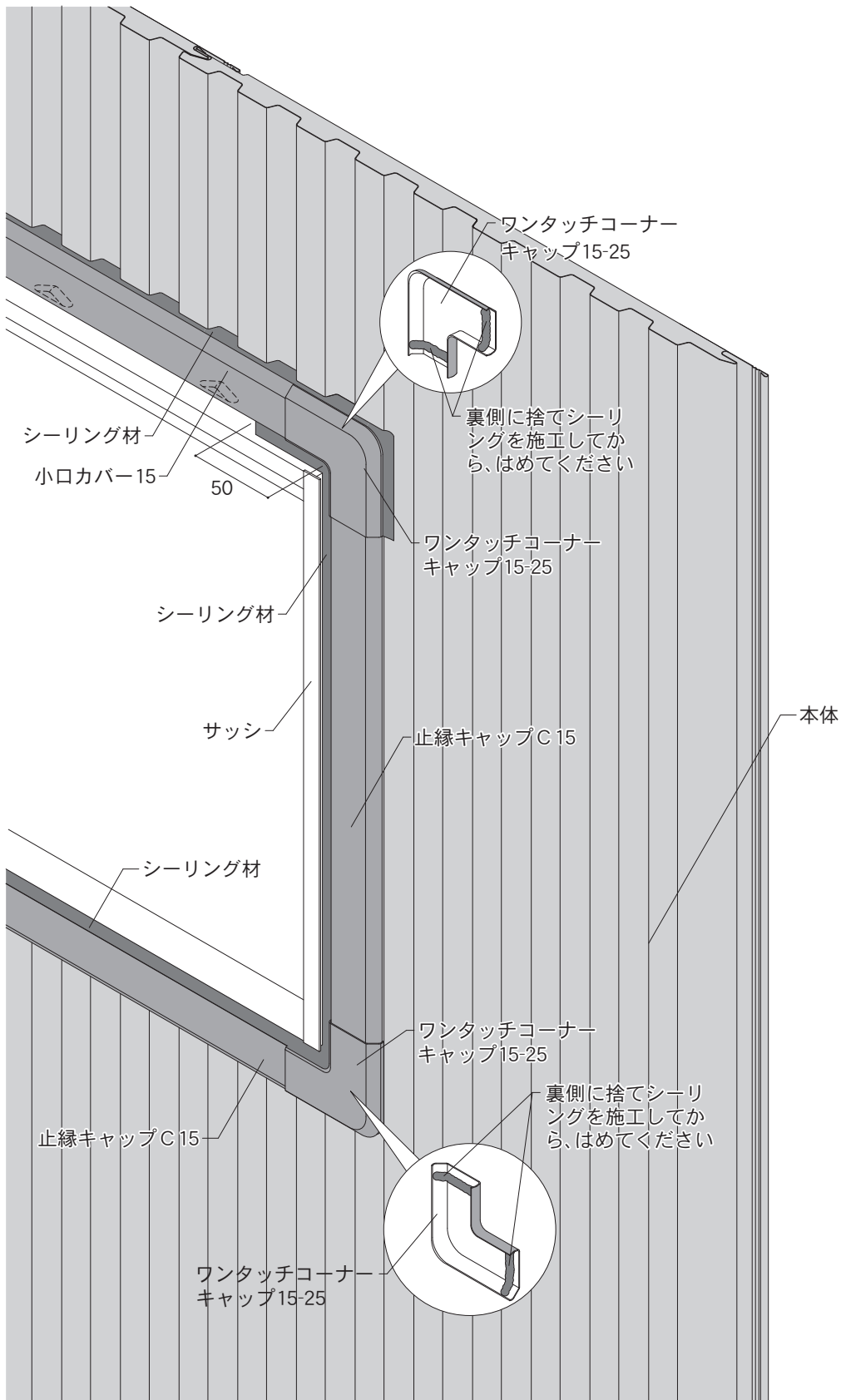
単位：mm

### H. 開口部（2）

使用部材：止縁C15または小口カバー15・止縁キャップC15・止縁捨板・捨板（15×85）

- ・本体と小口カバー15の間は、シーリング材を施工してください。
- ・開口部上のサッシと小口カバー15の間は、50mm以上シーリング材を奥まで施工してください。
- ・サッシと止縁キャップC15の間は、シーリング材を施工してください。

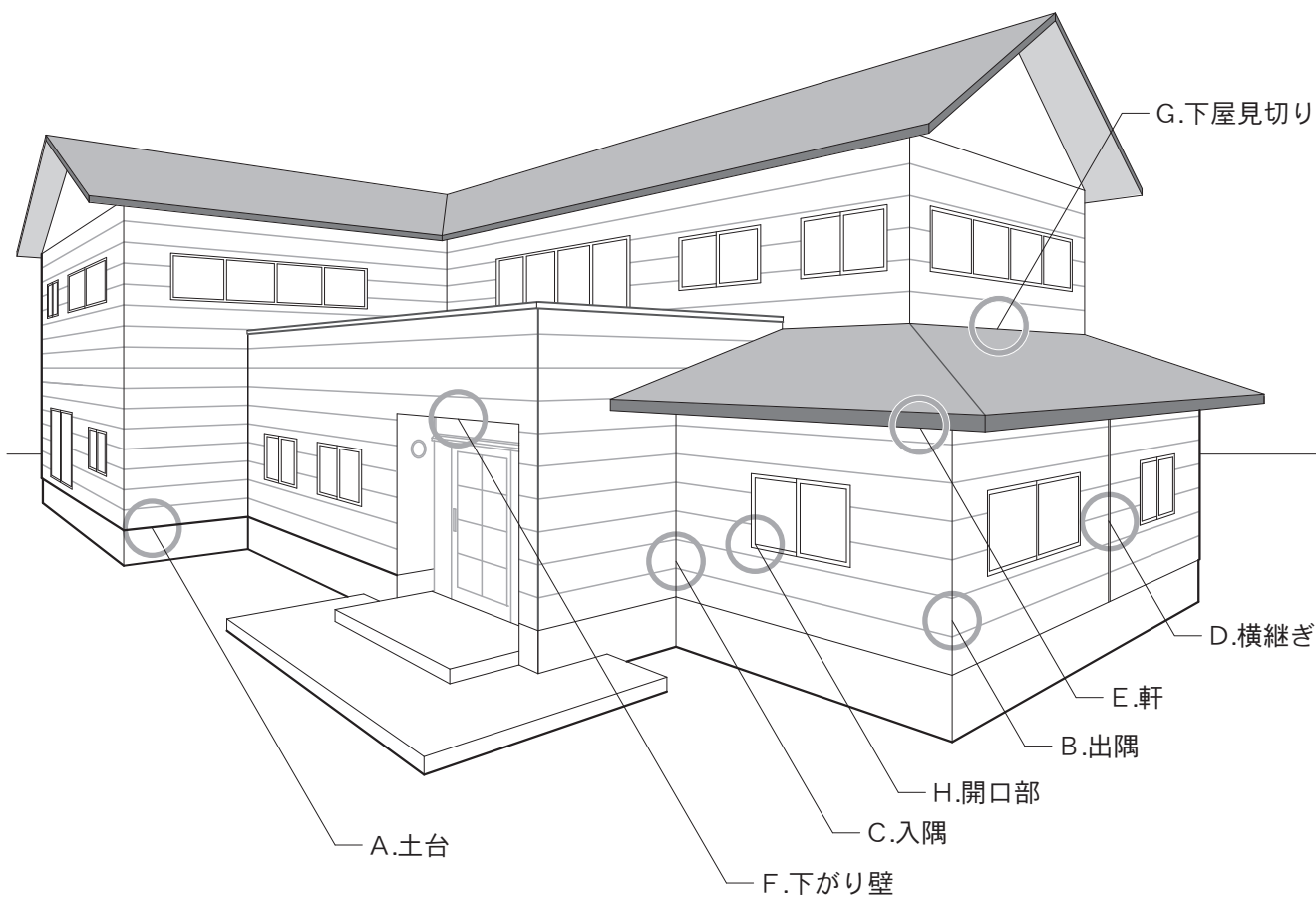
・本頁説明商品  
SP-ガルスパン  
SP-スリムスパン



7

施工  
たて張りの

# 8 よこ張りの施工



対象商品
<ul style="list-style-type: none"> <li>・ SP-ビレクト</li> <li>・ SP-ガルブライト</li> <li>・ SF-ガルステージシャイン</li> <li>・ NFI/NPT/NP</li> <li>・ 伸壁</li> </ul>

納まり図		
A. 土台	.....	P74
B. 出隅	.....	P75
C. 入隅	.....	P78
D. 横継ぎ	.....	P79
E. 軒	.....	P82
F. 下がり壁	.....	P84
G. 下屋見切り	.....	P86
H. 開口部	.....	P88

新築用シーリング軽減工法では、SP-ガルスパン（よこ張り）が、施工対象外になります。  
 対象外の商品を施工する場合は、別冊のアイジーサイディング木造新築用の施工説明書をご覧ください。

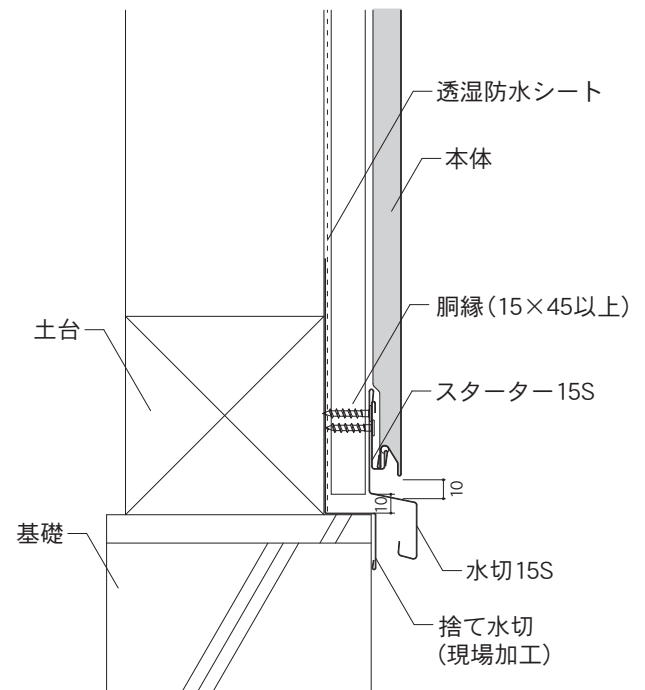
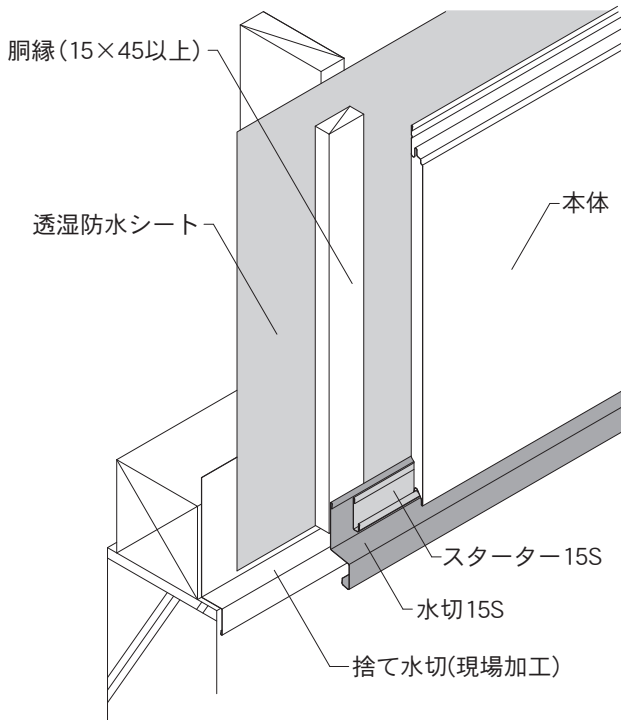
## 8. よこ張りの施工

単位：mm

### A. 土台（1）

使用部材：水切15S・スターター15S

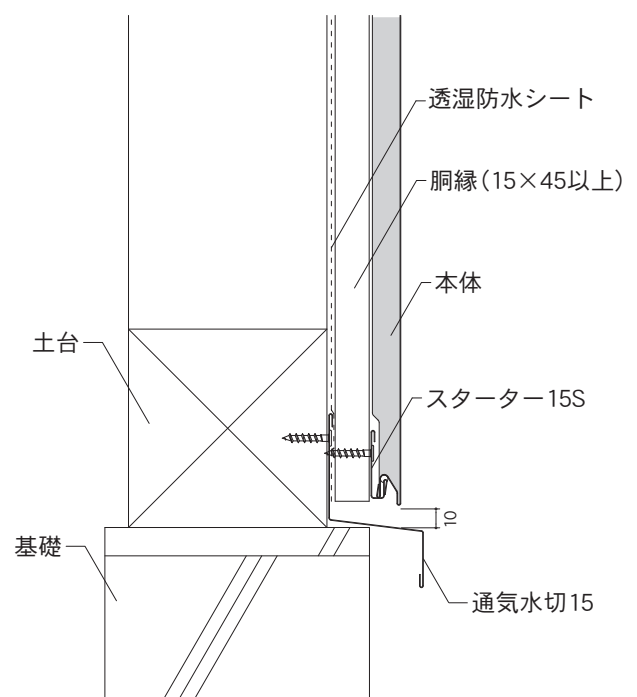
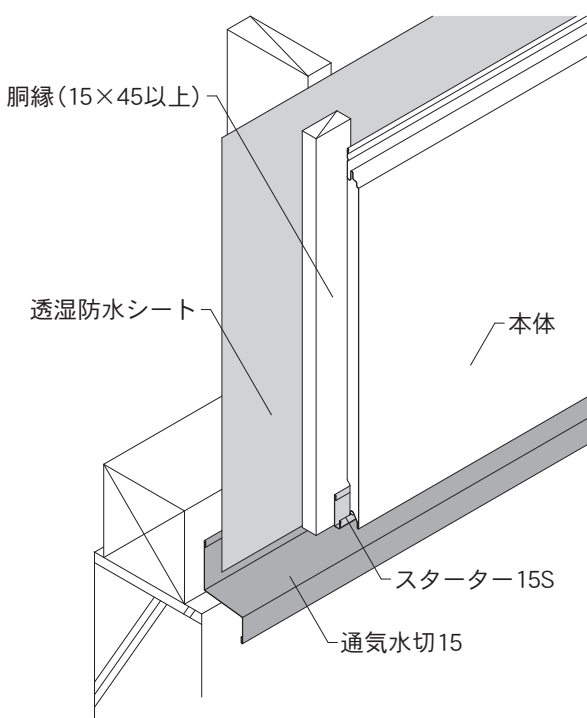
- ・本体の下端と水切15Sの間には、雨水が滞留しないよう10mmのすき間をあけてください。
- ・積雪の影響のある地域では、雪の重みにより水切が変形するおそれがあります。水切の下に当て木を入れるなど対処をしてください。



### A. 土台（2）

使用部材：通気水切15・スターター15S

- ・本体の下端と通気水切15の間には、雨水が滞留しないよう10mmのすき間をあけてください。
- ・積雪の影響のある地域では、雪の重みにより水切が変形するおそれがあります。水切の下に当て木を入れるなど対処をしてください。



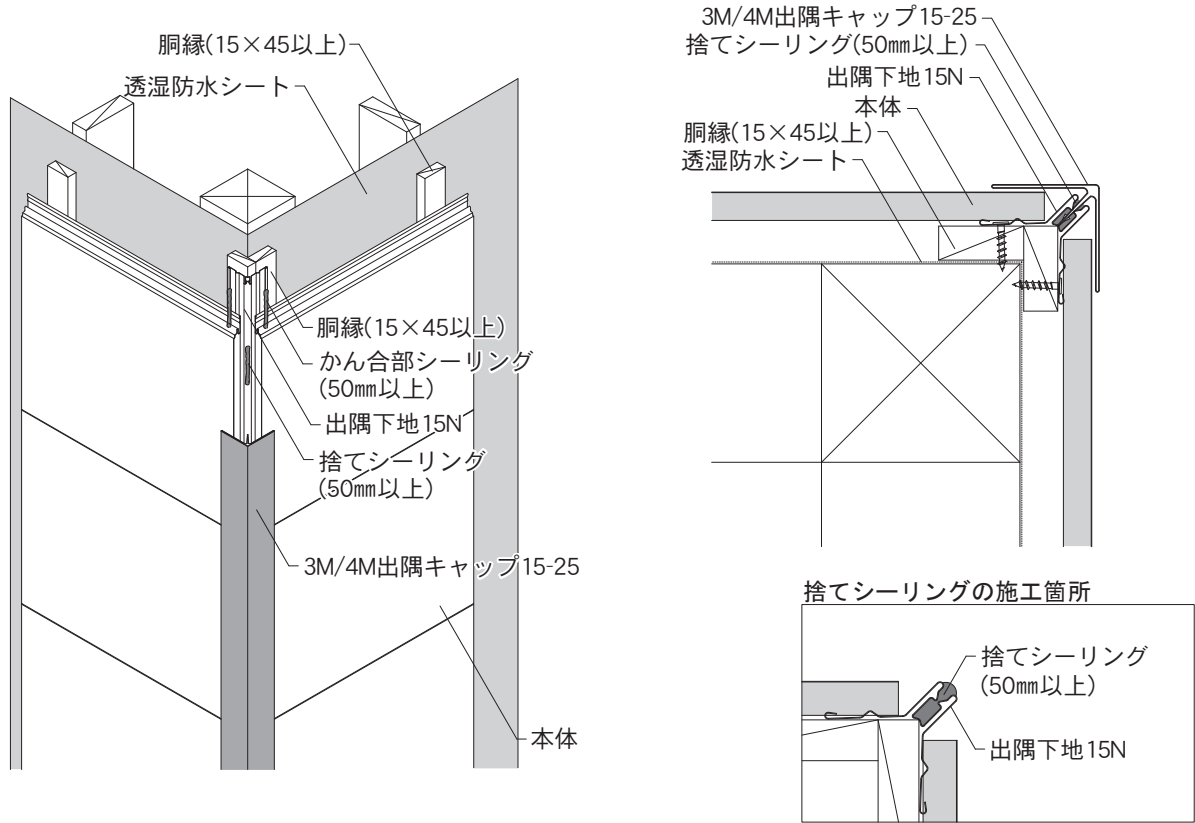
8

施工  
よこ張りの

B. 出隅（1）

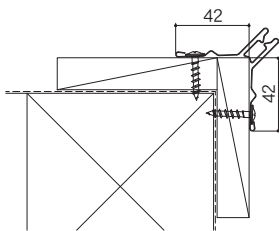
使用部材：3M/4M出隅キャップ15-25・出隅下地15N

- ・ 本体1枚ごとに、かん合部シーリング（50mm以上）を出隅下地15Nの折り返し部に施工してください。
- ・ 出隅下地15Nには、3か所（上下端部、中心部に50mm以上）の捨てシーリングを施工してから、3M/4M出隅キャップ15-25を施工してください。



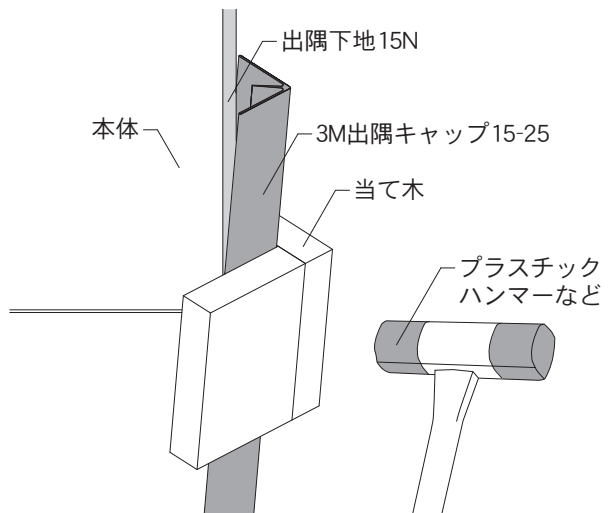
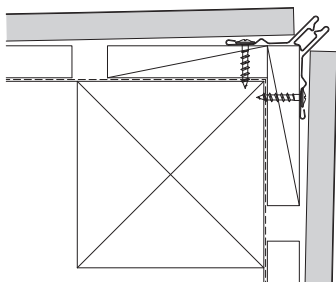
施工時の確認

- ・ 出隅下地15Nは、ねじれや沈み込みが起こらないように墨出しを行ってから施工してください。



- ・ 3M出隅キャップ15-25が出隅下地15Nにはまりにくい場合は、3M出隅キャップ15-25を下から順にたたいてはめてください。はめた後は、3M出隅キャップ15-25を軽く引っ張り、がたついたり出隅下地15Nから抜けたりしないことを確認してください。

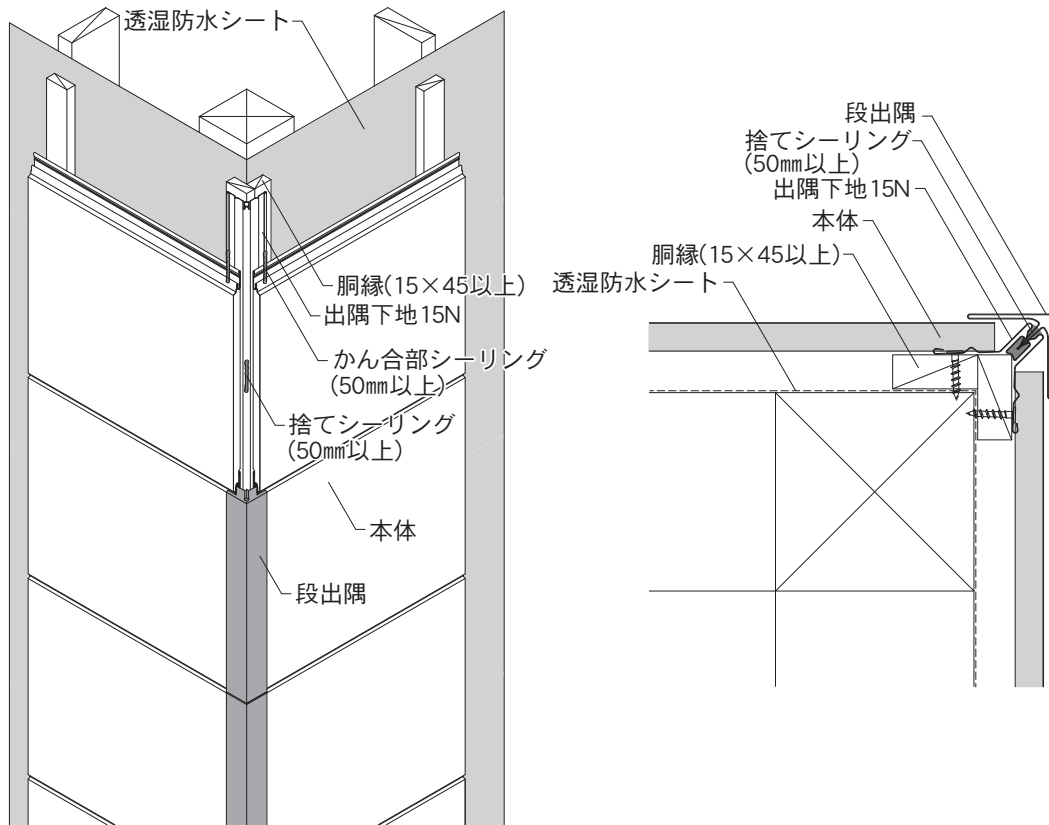
- ・ 本体の端部が出隅下地15Nの中央部にのり上げると、3M出隅キャップ15-25がはまりにくくなりますので注意してください。



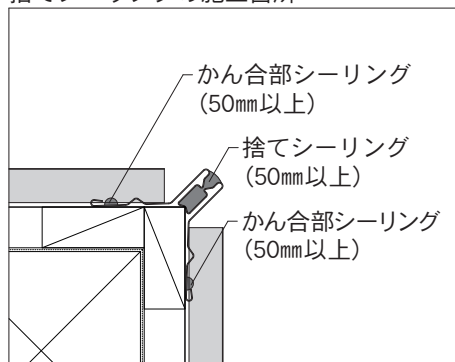
B. 出隅（2）

使用部材：段出隅・出隅下地15N

- ・ 本体1枚ごとに、かん合部シーリング（50mm以上）を出隅下地15Nの折り返し部に施工してください。
- ・ キャップ部材一本ごとに、捨てシーリング（50mm以上）を出隅下地15Nに施工してから段出隅を施工してください。

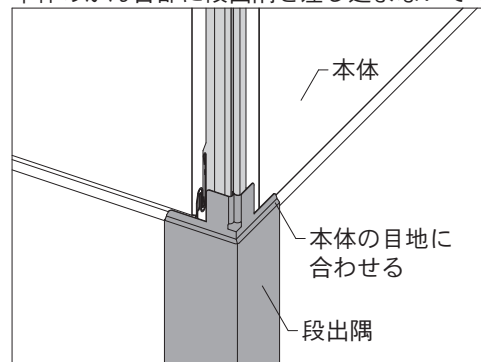


捨てシーリングの施工箇所



(注意)

本体のかん合部に段出隅を差し込まないでください。

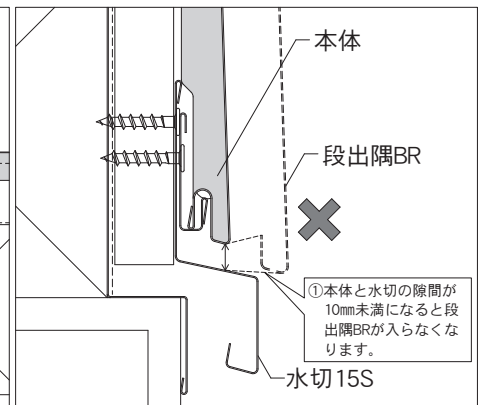
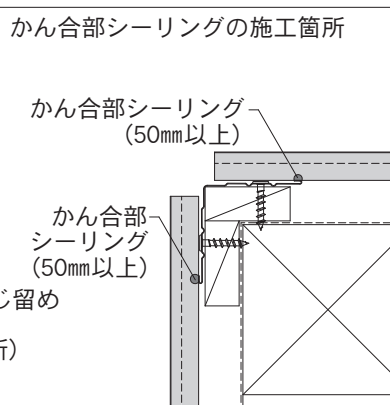
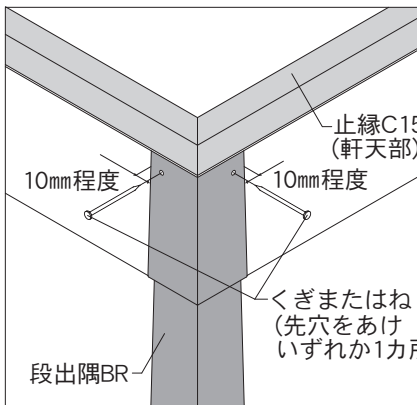
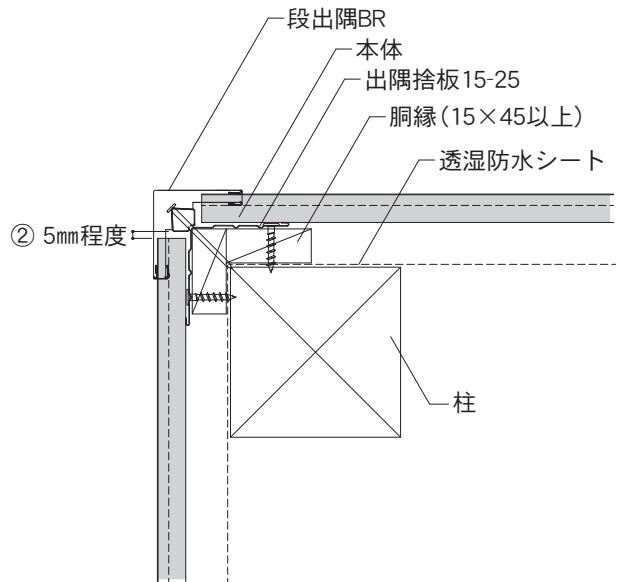
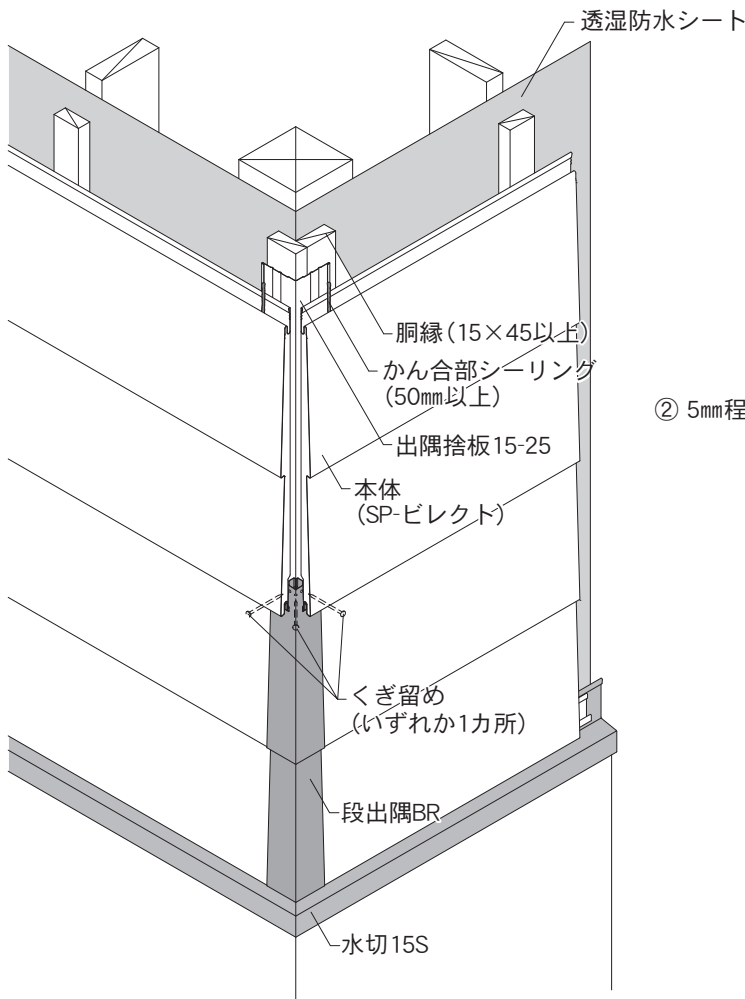


B. 出隅（3）

使用部材：段出隅BR・出隅捨板15-25

- ・ 出隅捨板15-25は、ねじれや沈み込みが起こらないように墨出しを行ってから施工してください。
  - ・ 本体を施工した後に、捨てシーリングを施工し、段出隅BRを本体にはめて留め付けてください。
  - ・ 段出隅BRは本体の目地に合わせて施工します。本体を施工した後に段出隅BRを施工してください。
  - ・ 出隅下地15Nは、施工できません。
- （注意）仕上がりと安全性に著しい影響が出る可能性があるため、以下の項目は必ず守って施工してください。
- ① 段出隅BRを施工するため、本体と水切の隙間は10mmあけてください。10mm未満になると、段出隅BRが入らなくなります。
  - ② 本体は、出隅芯から5mm程度離し、本体長さを調整して施工してください。
  - ③ 段出隅BRの脱落防止のため、所定の留め付け用の穴3つのうち、いずれか1カ所に釘で必ず留め付けてください。留め付けの際、留め具の打ち込みすぎには注意してください。打ち込みすぎると、段出隅BRが浮き上がったり、変形したり、仕上がりに影響が出る場合があります。段出隅BRを切断して施工する場合は、先穴をあけてから胴縁に留め付けてください。

・ 本頁説明商品  
SP-ビレクト

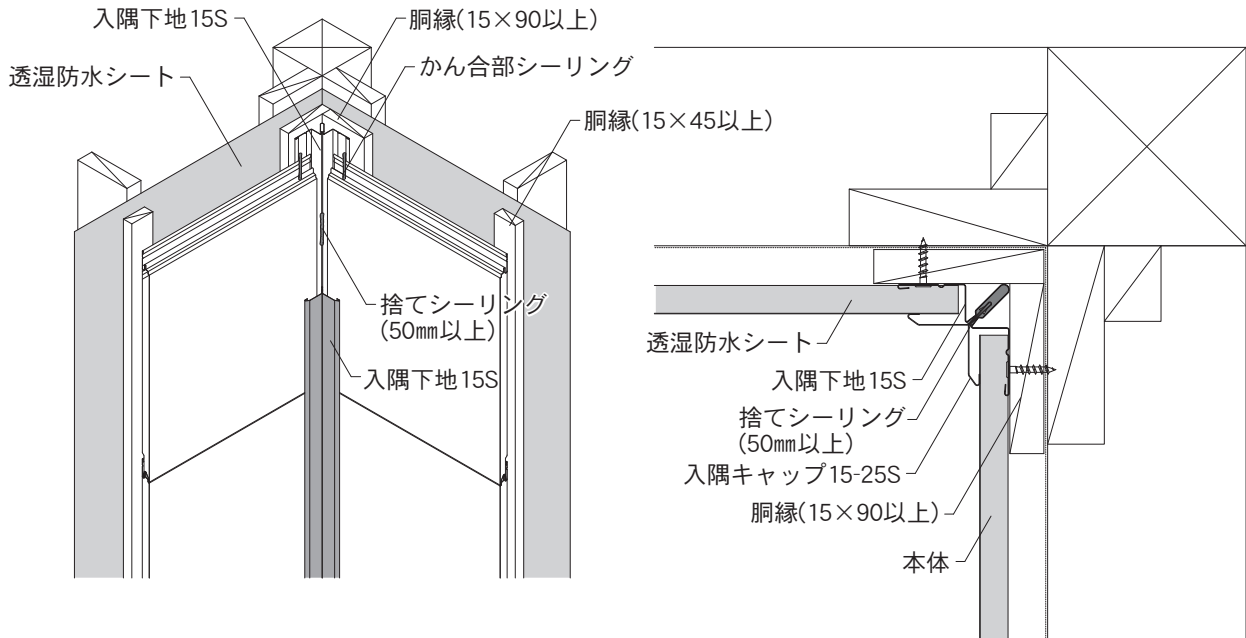




C. 入隅（1）

使用部材：入隅キャップ15-25S・入隅下地15S

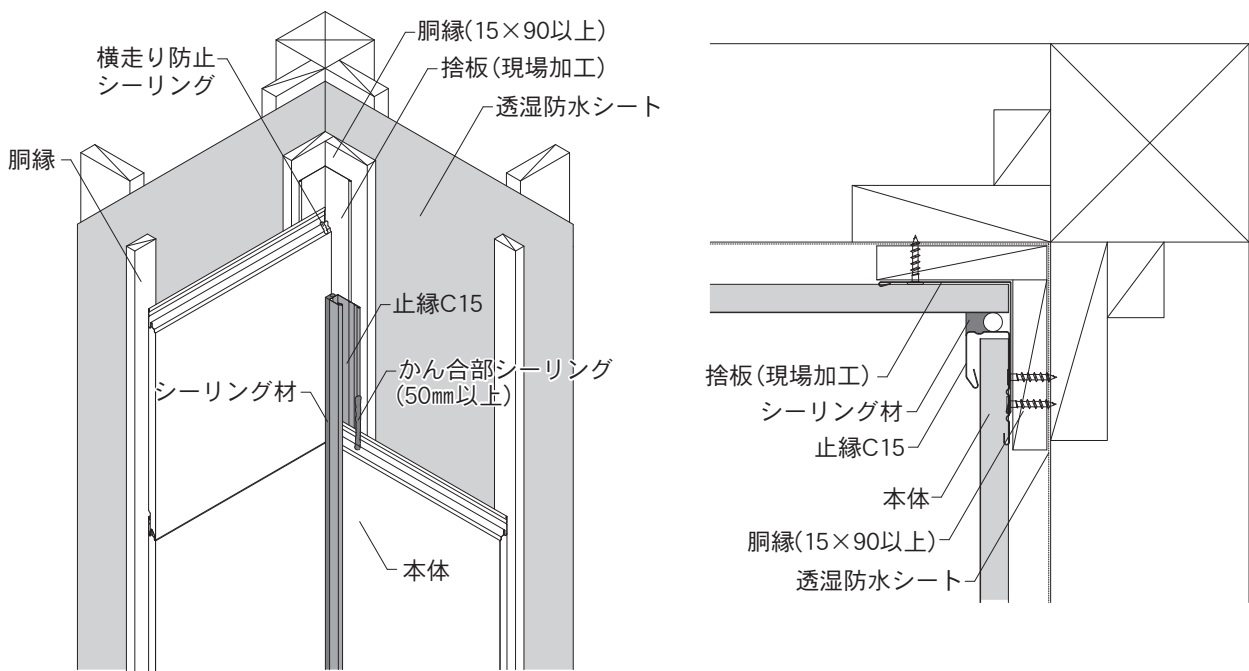
- ・ 本体1枚ごとに、かん合部シーリング（50mm以上）を出隅下地15Nの折り返し部に施工してください。
- ・ 入隅下地15Sには、3か所（上下端部、中心部に50mm以上）の捨てシーリングを施工してから、入隅キャップ15-25Sを施工してください。



C. 入隅（2）

使用部材：止縁C15

- ・ 本体1枚ごとに、かん合部シーリング（50mm以上）を止縁C15の折り返し部に施工してください。

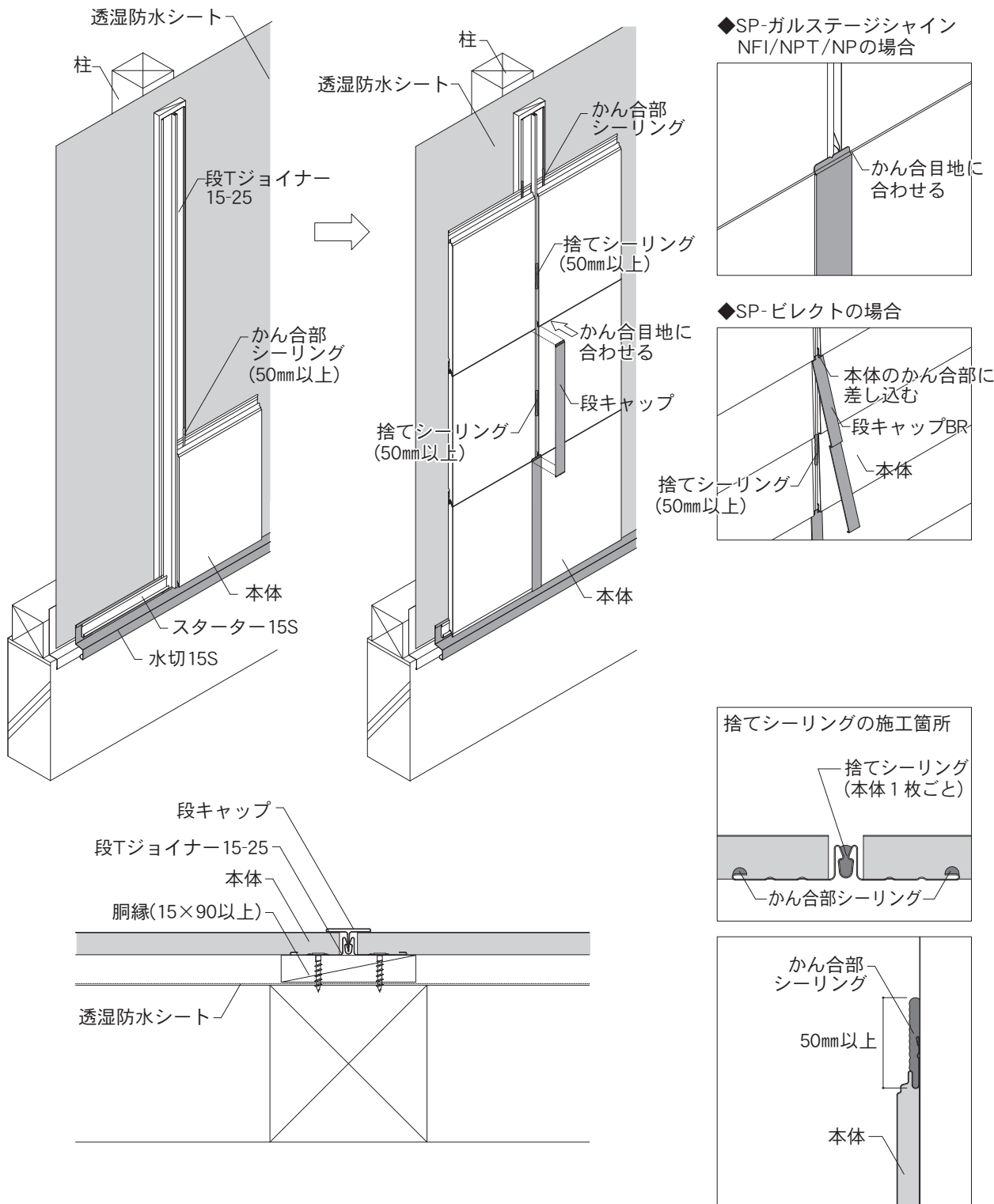


D. 横継ぎ（1）

使用部材： 段Tジョイナー15-25・段キャップ

- ・ 本体1枚ごとに、かん合部シーリング（50mm以上）を段Tジョイナー15-25の折り返し部に施工してください。
- ・ キャップ部材一本ごとに、捨てシーリング（50mm以上）を段Tジョイナー15-25に施工してから段キャップを嵌めてください。
- ・ かん合部に合わせて施工する段キャップを本体のかん合部に差し込むと、本体が歪むおそれがありますので、ご注意ください。
- ・ SP-ビレクトとSP-ガルスパンは、本体のかん合部に差し込んで施工してください。

対象商品：SP-ビレクト・SF-ガルステージシャイン・NFI/NPT/NP



## 8. よこ張りの施工

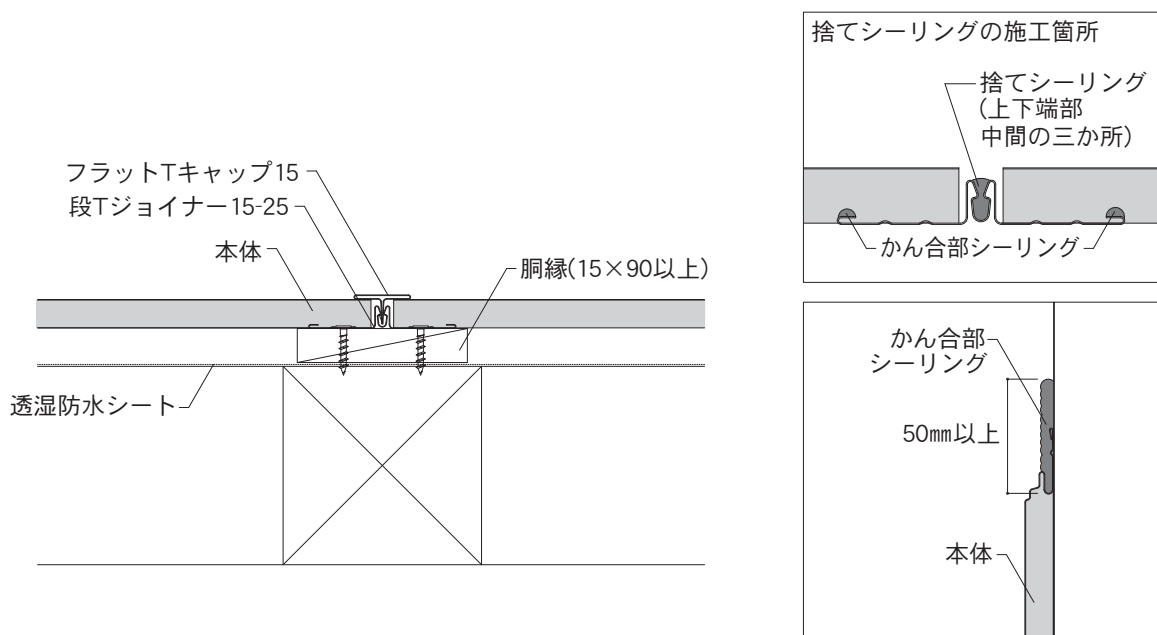
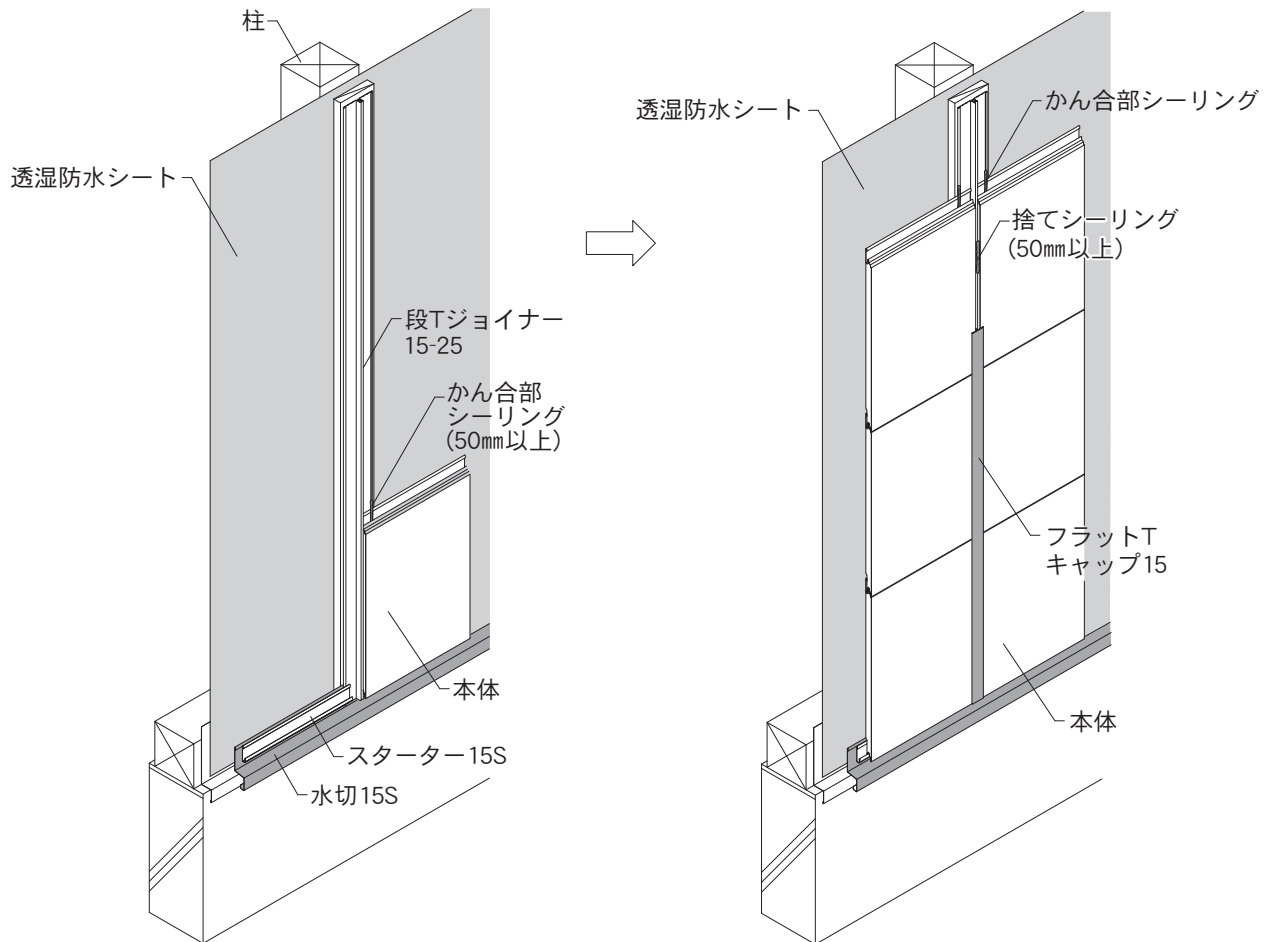
単位：mm

### D. 横継ぎ（2）

使用部材：フラットTキャップ15・段Tジョイナー15-25

- ・ 本体1枚ごとに、かん合部シーリング（50mm以上）を段Tジョイナー15-25の折り返し部に施工してください。
- ・ 捨てシーリングを段Tジョイナー15-25に施工してからフラットTキャップ15を施工してください。

対象商品：SP-ガルブライト・SF-ガルステージシャイン



8

施工  
よこ張りの

## 8. よこ張りの施工

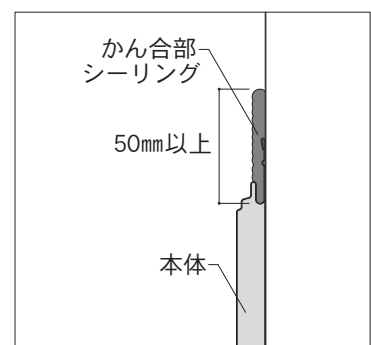
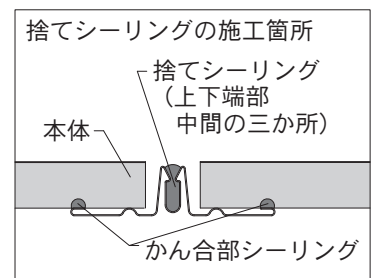
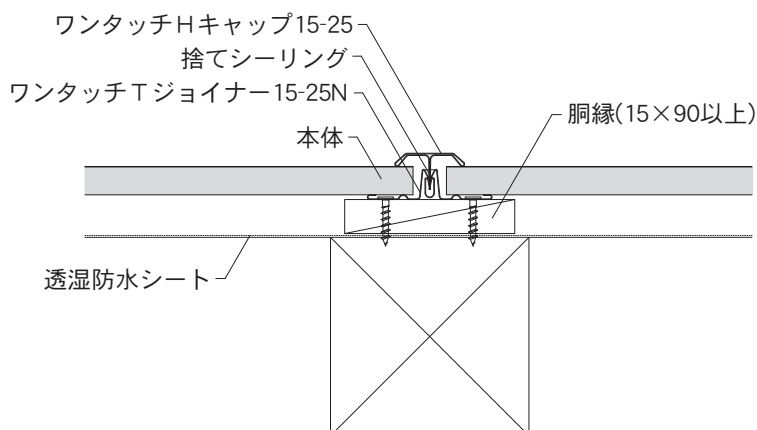
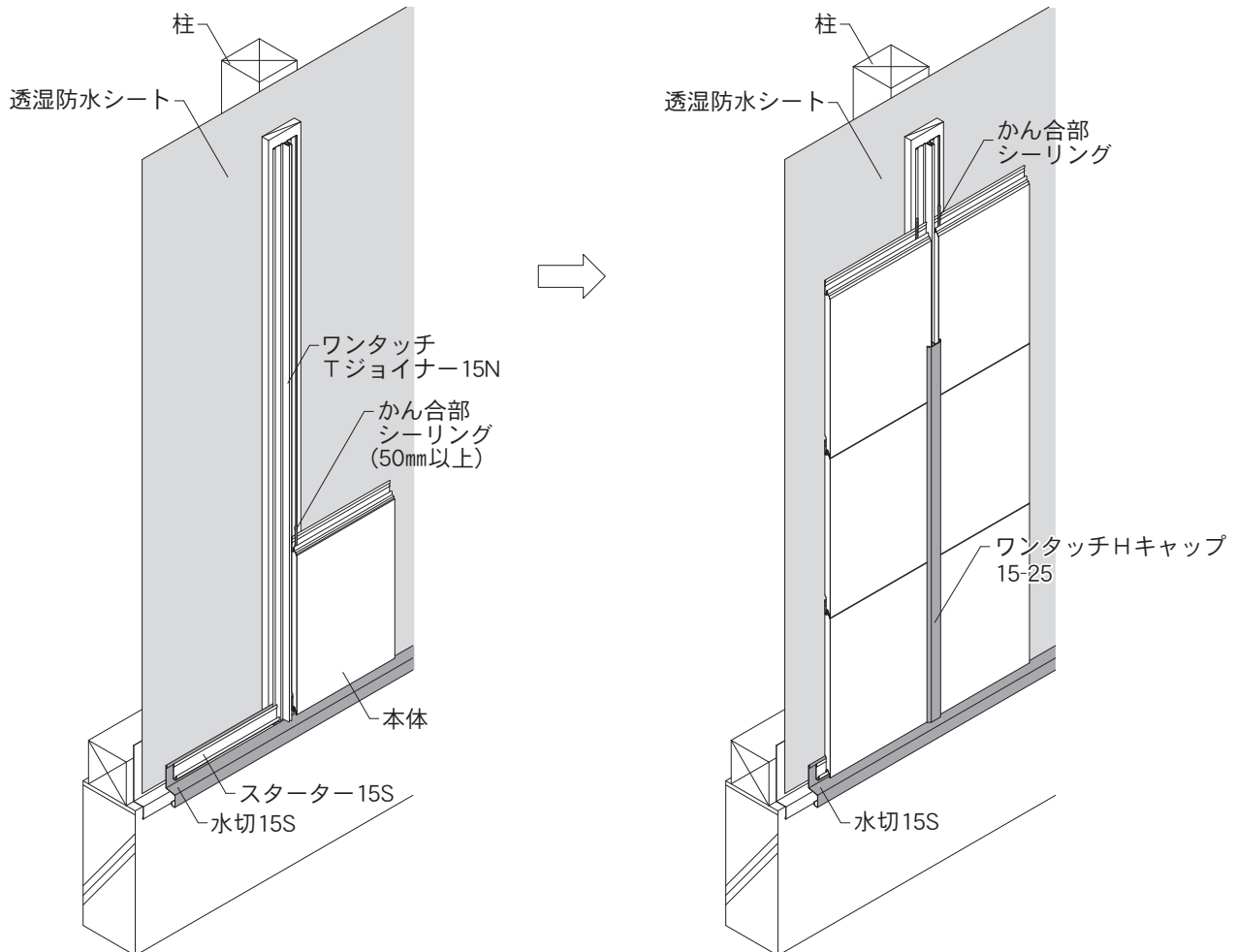
単位：mm

### D. 横継ぎ (3)

使用部材：ワンタッチHキャップ15-25・ワンタッチTジョイナー15N

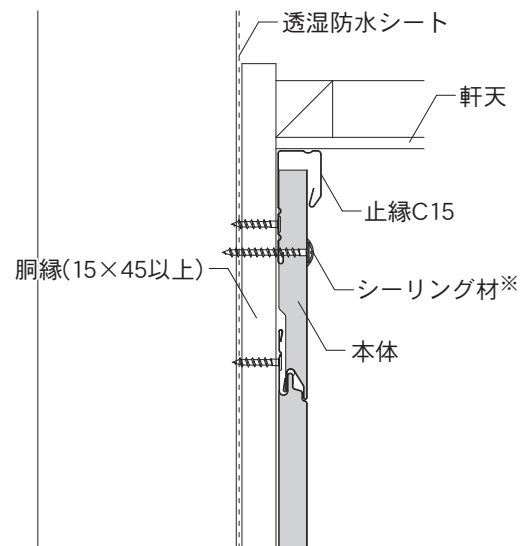
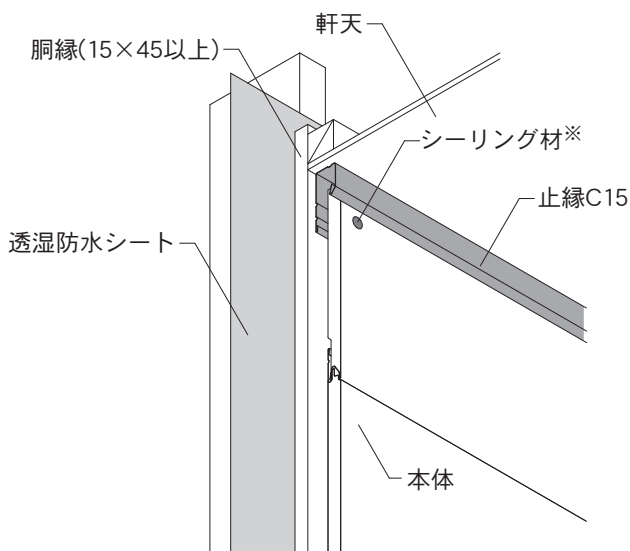
- ・本体1枚ごとに、かん合部シーリング (50mm以上) をワンタッチTジョイナー15Nの折り返し部に施工してください。
- ・ワンタッチTジョイナー15Nには、捨てシーリング (50mm以上) を上下端部と中間部に施工してからワンタッチHキャップ15-25を施工してください。

対象商品：NFI/NP・伸壁



E. 軒（1）

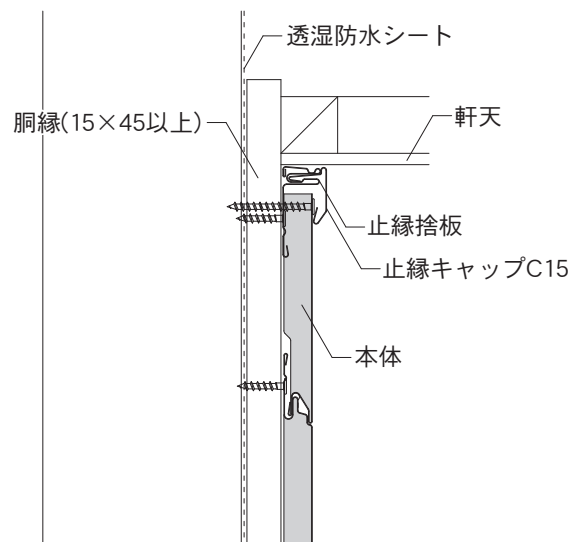
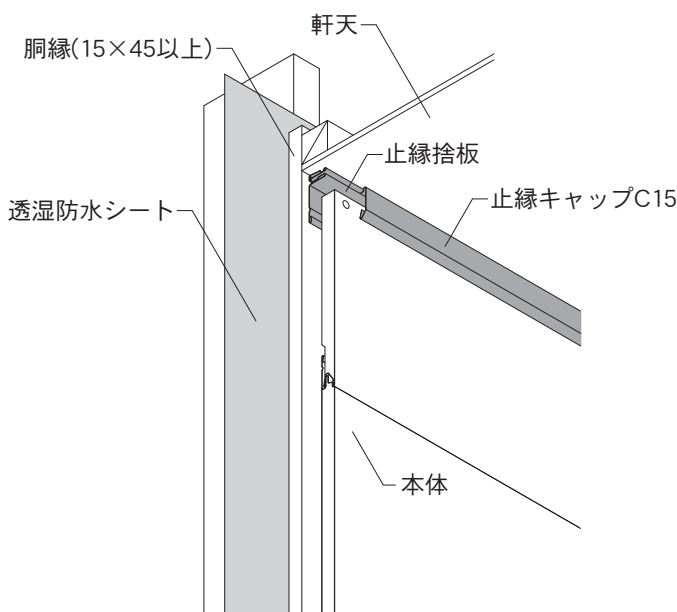
- ・軒の出が外壁表面から300mm以上の場合に施工頂けます。軒の出が外壁表面から300mm未満の場合は、本体と部材および部材同士にシーリング材を施工してください。詳細は、別冊の木造新築用の施工説明書を参照ください。
  - ・本体は、必ず留め具で、直接下地に留め付けてください。
- ※くぎまたはねじ頭には、シーリング材の代わりにタッチアップペイントでの塗装も可。



E. 軒（2）

使用部材：止縁キャップC15・止縁捨板

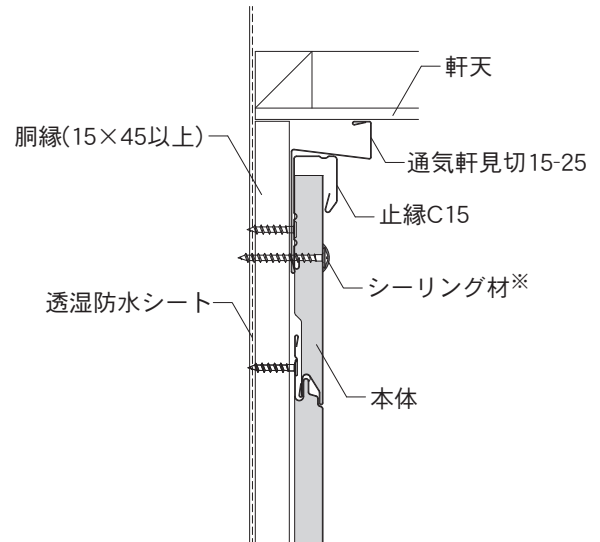
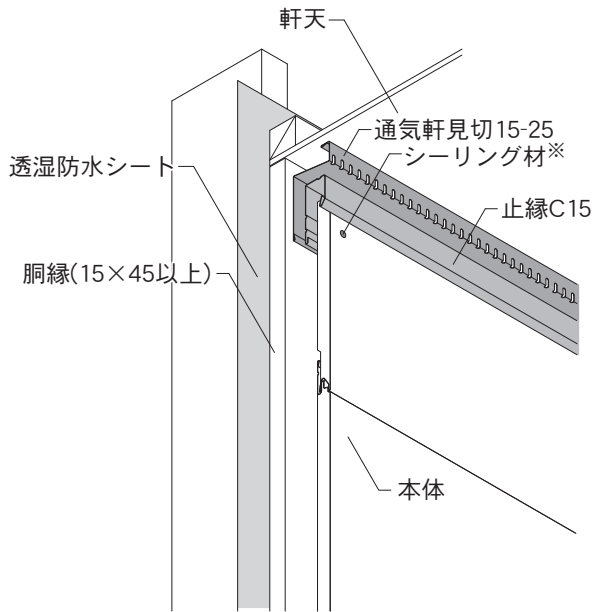
- ・軒の出が外壁表面から300mm以上の場合に施工頂けます。軒の出が外壁表面から300mm未満の場合は、本体と部材および部材同士にシーリング材を施工してください。詳細は、別冊の木造新築用の施工説明書を参照ください。
- ・本体は、必ず留め具で、直接下地に留め付けてください。



E. 軒（3）

使用部材:通気軒見切15-25・止縁C15（止縁C15D）

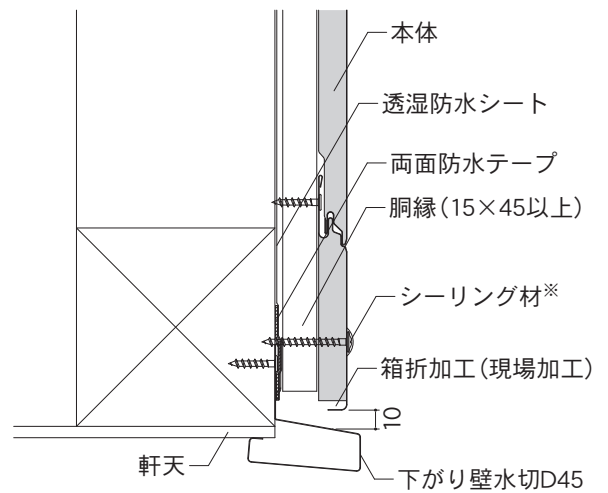
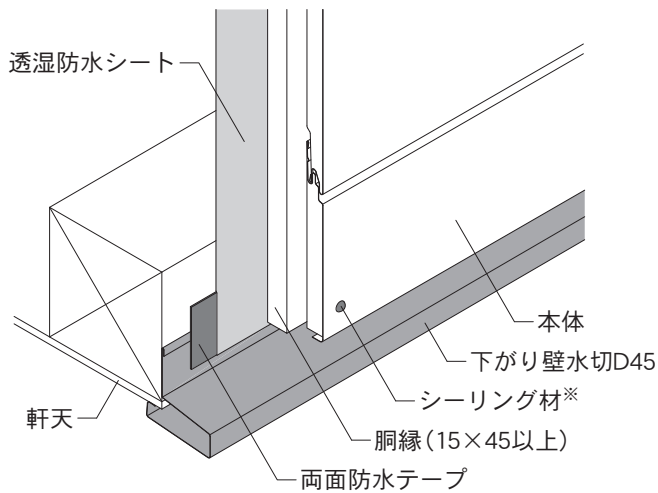
- ・軒の出が外壁表面から300mm以上の場合に施工頂けます。軒の出が外壁表面から300mm未満の場合は、本体と部材および部材同士にシーリング材を施工してください。詳細は、別冊の木造新築用の施工説明書を参照ください。
  - ・本体は、必ず留め具で、直接下地に留め付けてください。
- ※くぎまたはねじ頭には、シーリング材の代わりにタッチアップペイントでの塗装も可。



F. 下がり壁（１）

使用部材:下がり壁水切D45

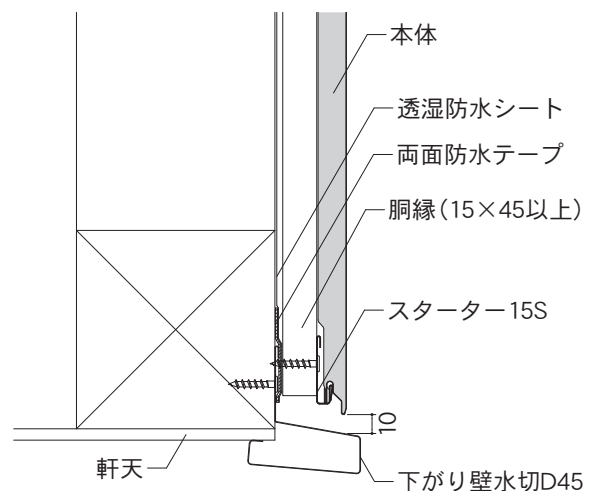
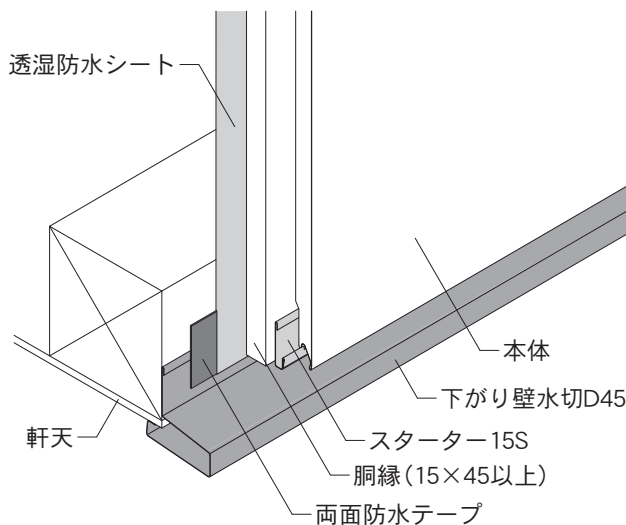
- ・本体の下端と下がり壁水切D45の間には、雨水が滞留しないよう10mm程度のすき間をあけてください。
  - ・本体の端部は必ず留め具（スクリューくぎまたは木ねじ）で、直接下地に留め付けてください。
- ※脳天打ちをしたくぎやねじ頭には、シーリング材の施工またはタッチアップペイントで塗装してください。



F. 下がり壁（２）

使用部材:下がり壁水切D45・スターター15S

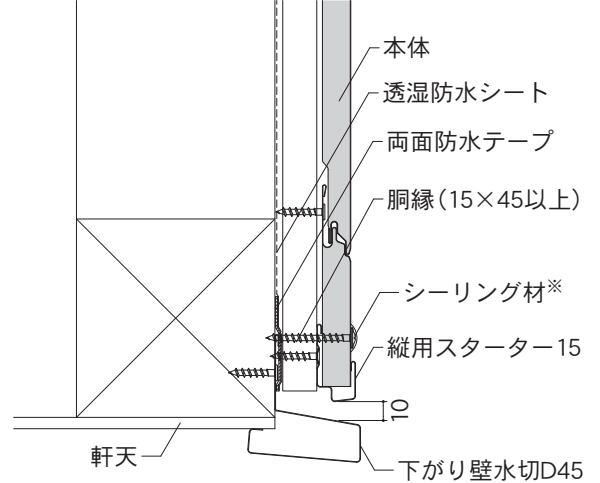
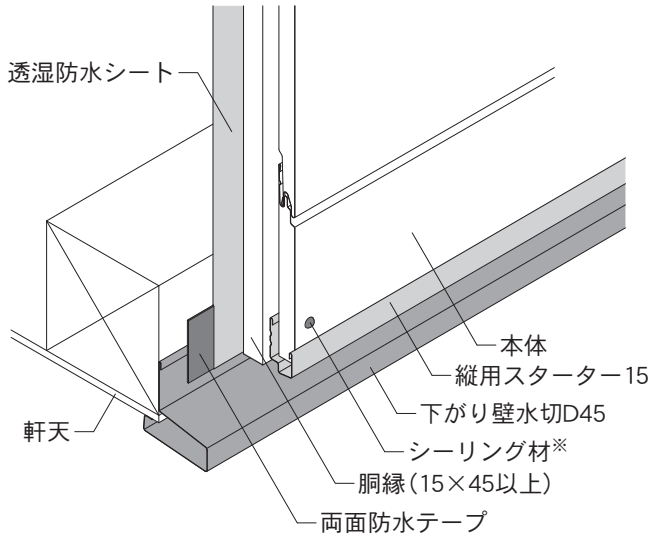
- ・本体の下端と下がり壁水切D45の間には、雨水が滞留しないよう10mm程度のすき間をあけてください。



F. 下がり壁（3）

使用部材：下がり壁水切D45/縦用スターター15

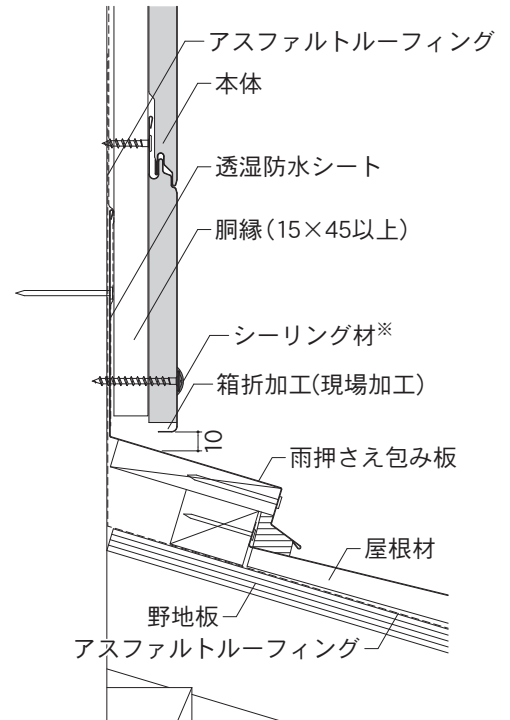
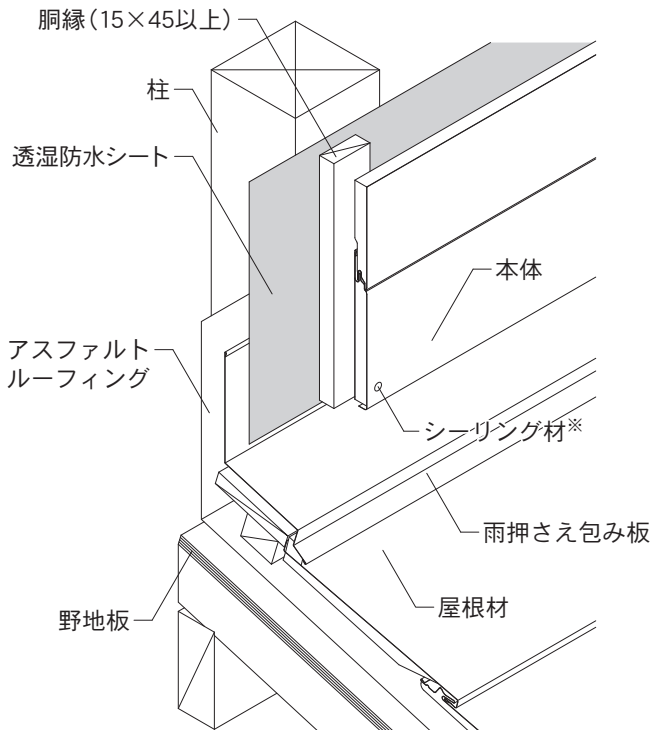
- ・ 本体の下端と下がり壁水切D45の間には、雨水が滞留しないよう10mm程度のすき間をあけてください。
  - ・ 本体の端部は必ず留め具（スクリューくぎまたは木ねじ）で、直接下地に留め付けてください。
- ※くぎまたはねじ頭には、シーリング材の代わりにタッチアップペイントでの塗装も可。





G. 下屋見切り（１）

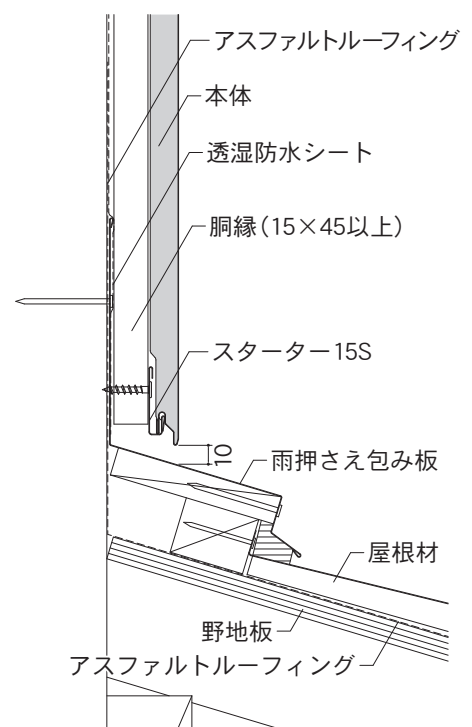
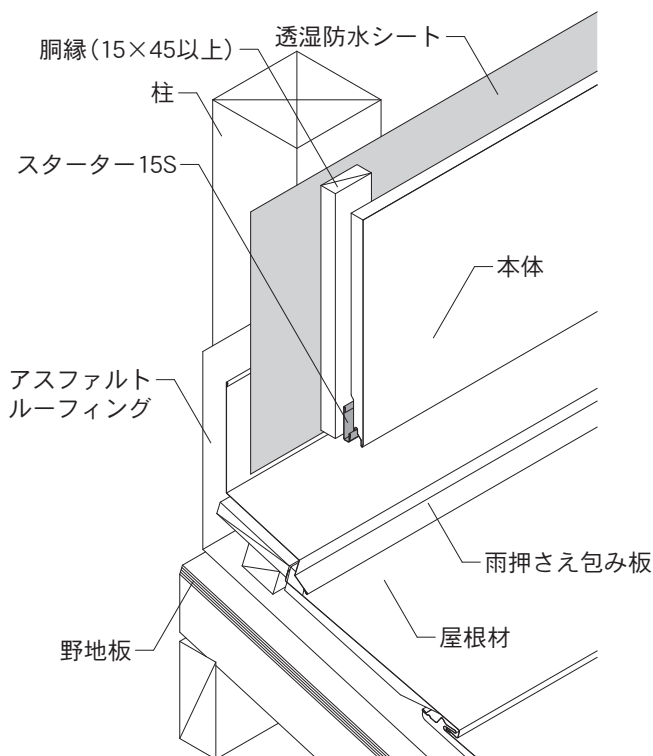
・切断した本体は必ず留め具で、直接下地に留め付けてください。  
 ※くぎまたはねじ頭には、シーリング材の代わりにタッチアップペイントでの塗装も可。



G. 下屋見切り（２）

使用部材：スターター15S

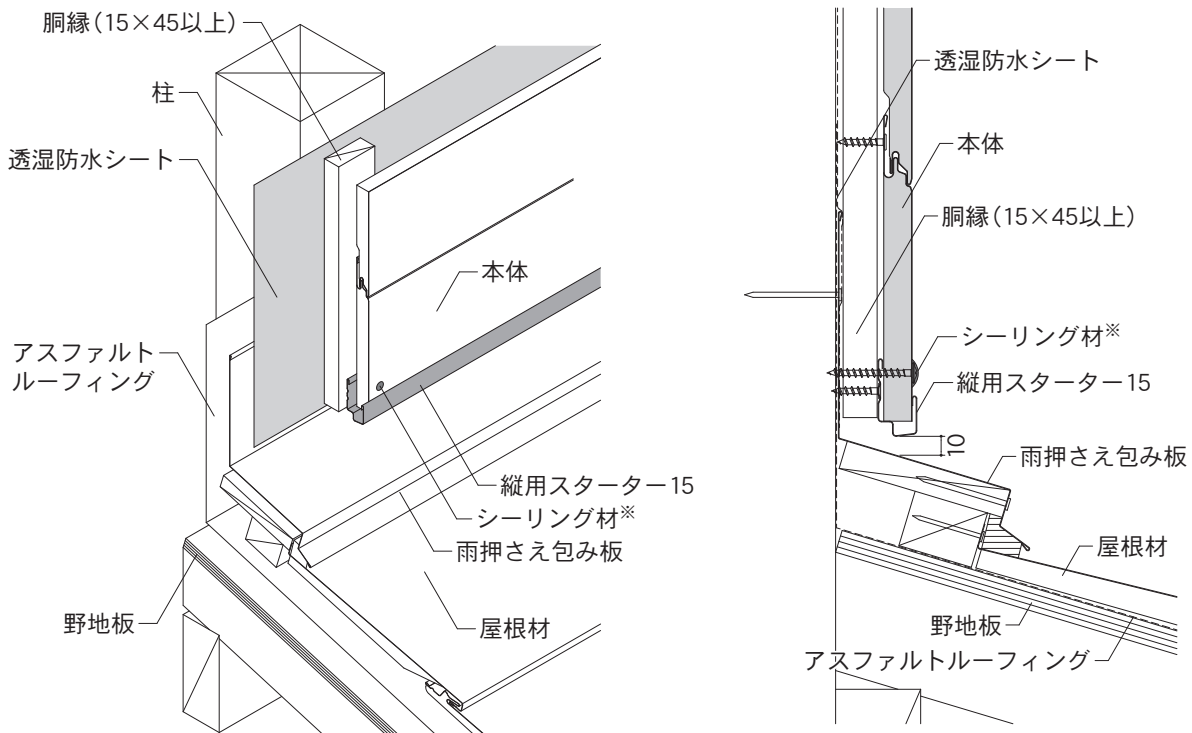
・本体の下端と下がり壁水切D45の間には、雨水が滞留しないよう10mm程度のすき間をあけてください。



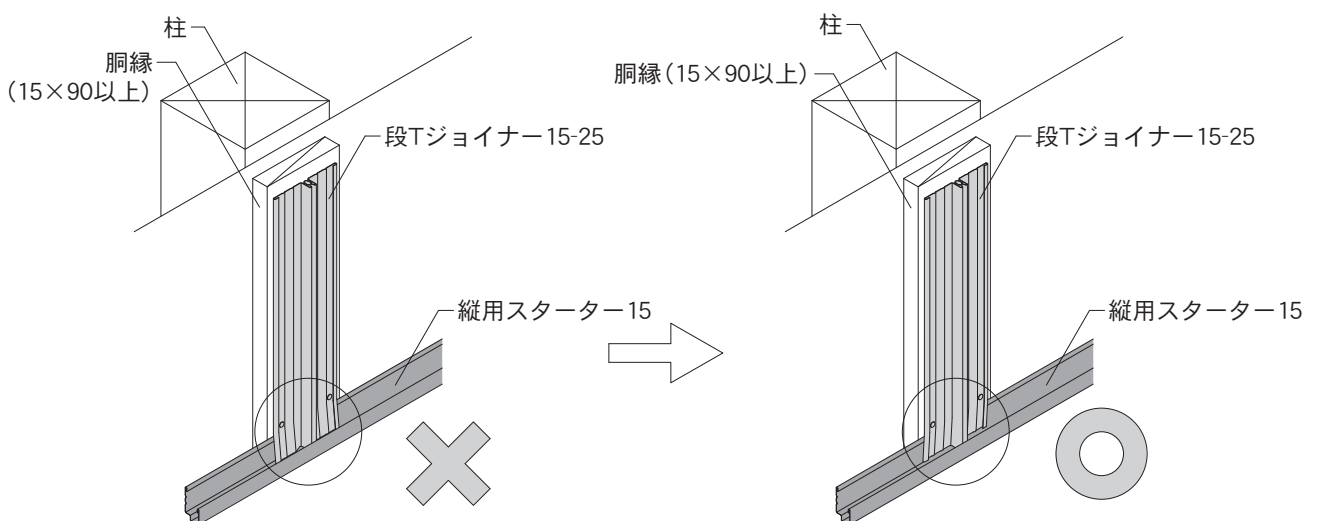
G. 下屋見切り（3）

使用部材：縦用スターター15

- ・縦用スターター15の下端と雨押え包み板の間には、雨水が滞留しないよう10mm程度のすき間をあけてください。
  - ・施工時に発生する切粉は、縦用スターター15内に入らないように注意してください。切粉が入った場合は、さびや汚れの原因になりますので、必ず取り除いてから本体を施工してください。
  - ・本体の端部は必ず留め具（スクリュークぎまたは木ねじ）で、直接下地に留め付けてください。
- ※脳天打ちをしたくぎやねじ頭には、シーリング材の施工またはタッチアップペイントで塗装してください。



- ・下図のように段Tジョイナー15-25を留め付けた際に変形があった場合は、端部をたたいて変形を直してください。本体の仕上がりに影響することがあります。

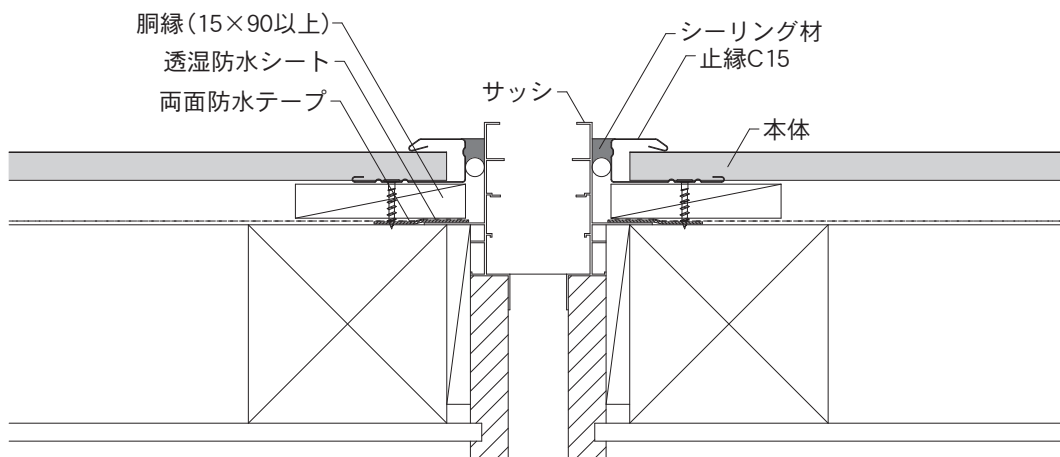
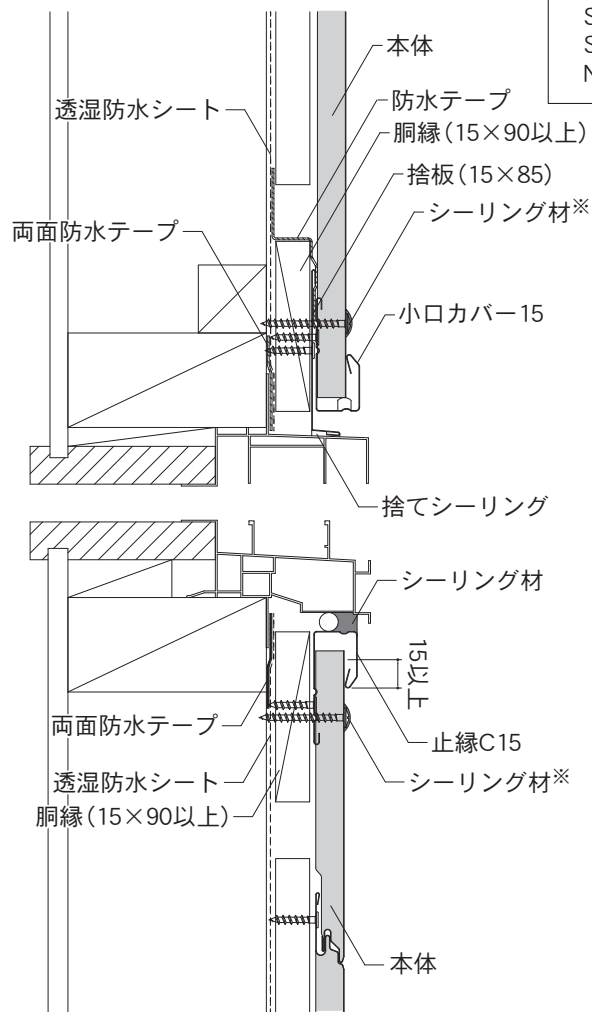


H. 開口部（1）

使用部材：小口カバー15・止縁C15（止縁C15D）・捨板（15×85）

- ・止縁C15を開口部上に取り付ける際は、あらかじめ水抜き穴をあけてから取り付けてください。小口カバー15は、水抜き穴があいています。
  - ・開口部下の本体と止縁C15のかかり代を15mm以上とし、なおかつ本体端部と部材の隙間を5mm以上あけてください。
  - ・本体の端部は必ず留め具（スクルーくぎまたは木ねじ）で、直接下地に留め付けてください。
- ※くぎまたはねじ頭には、シーリング材の代わりにタッチアップペイントでの塗装も可。

・本頁説明商品  
SP-ガルブライト  
SF-ガルステージシャイン  
NFI/NPT/NP、伸壁

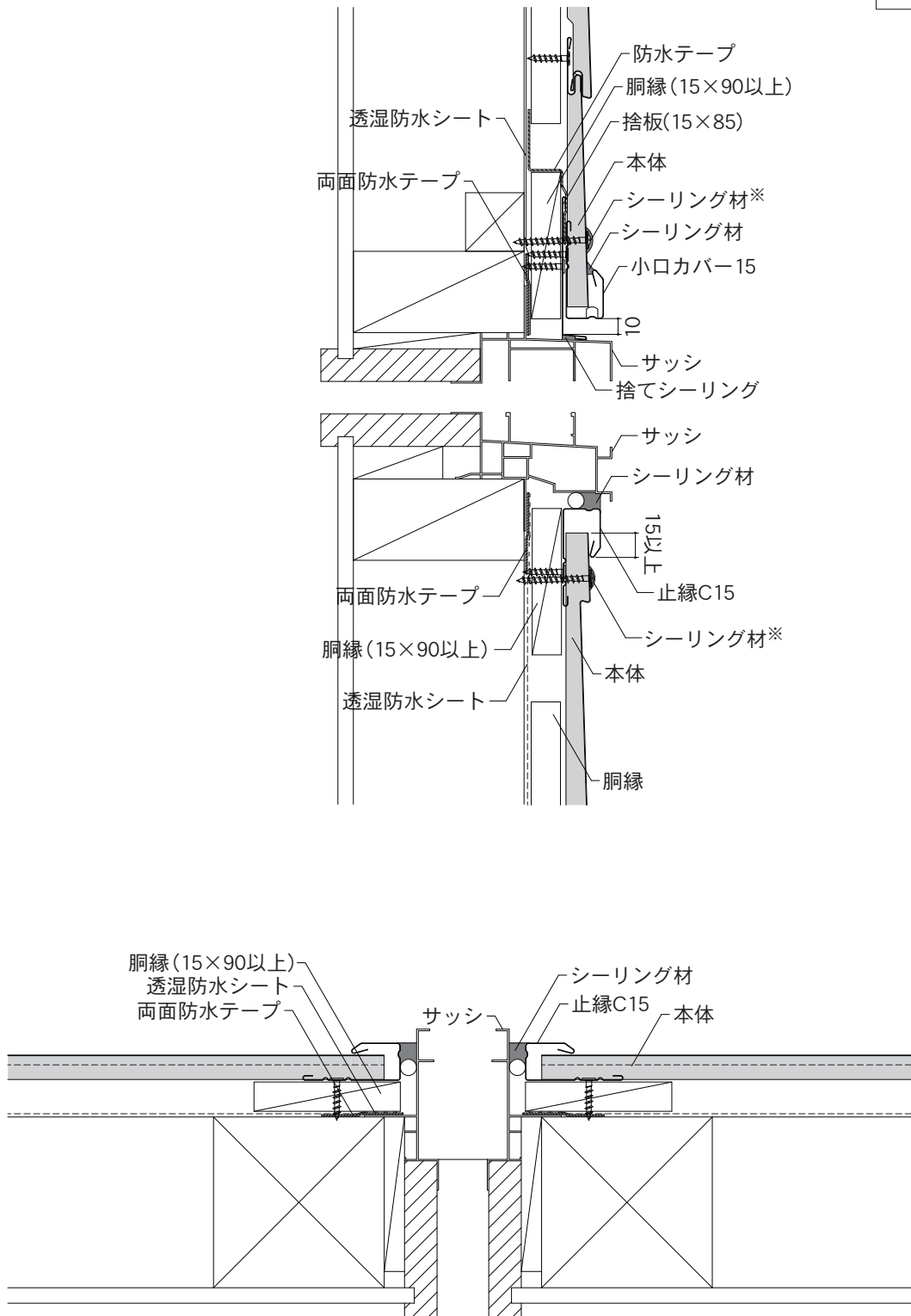


H. 開口部（1）

使用部材：小口カバー15・捨板（15×85）・段パッキンBR

- ・本体の端部は必ず留め具（スクリューくぎまたは木ねじ）で、直接下地に留め付けてください。
  - ・開口部下の本体と止縁C15のかかり代を15mm以上とし、なおかつ本体端部と部材の隙間を5mm以上あけてください。
- ※くぎまたはねじ頭には、シーリング材の代わりにタッチアップペイントでの塗装も可。

・本頁説明商品  
SP-ビレクト



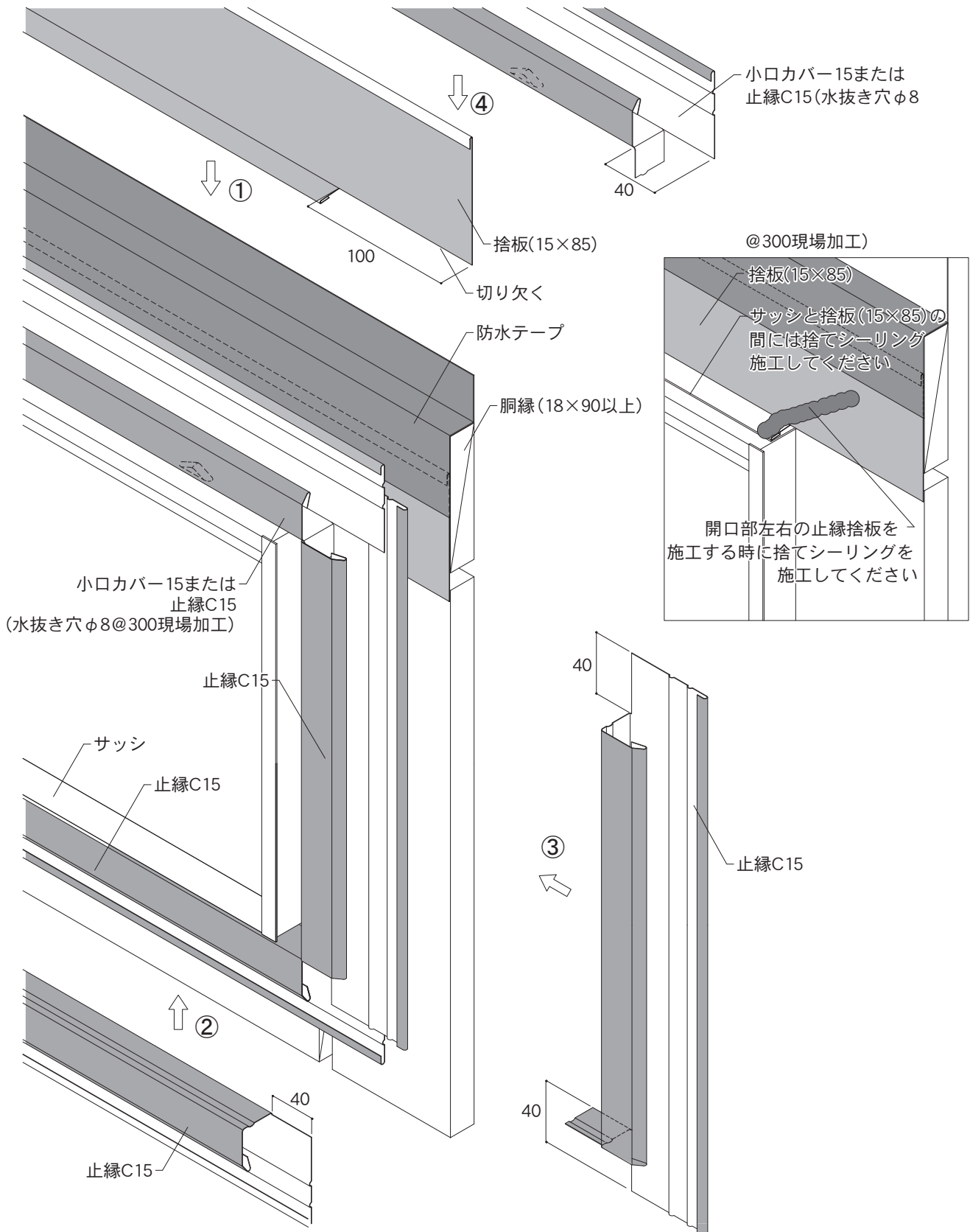
## 8. よこ張りの施工

単位：mm

### H. 開口部（1）

使用部材：小口カバー15・止縁C15（止縁C15D）・捨板（15×85）

- ① 開口部上に捨板（15×85）を施工して、その上から防水テープを図の位置に施工してください。
- ② 開口部下に止縁C15を取り付けてください。
- ③ 開口部左右に止縁C15を取り付けてください。
- ④ 開口部上に小口カバー15または止縁C15（水抜き穴φ8現場加工）を取り付けてください。



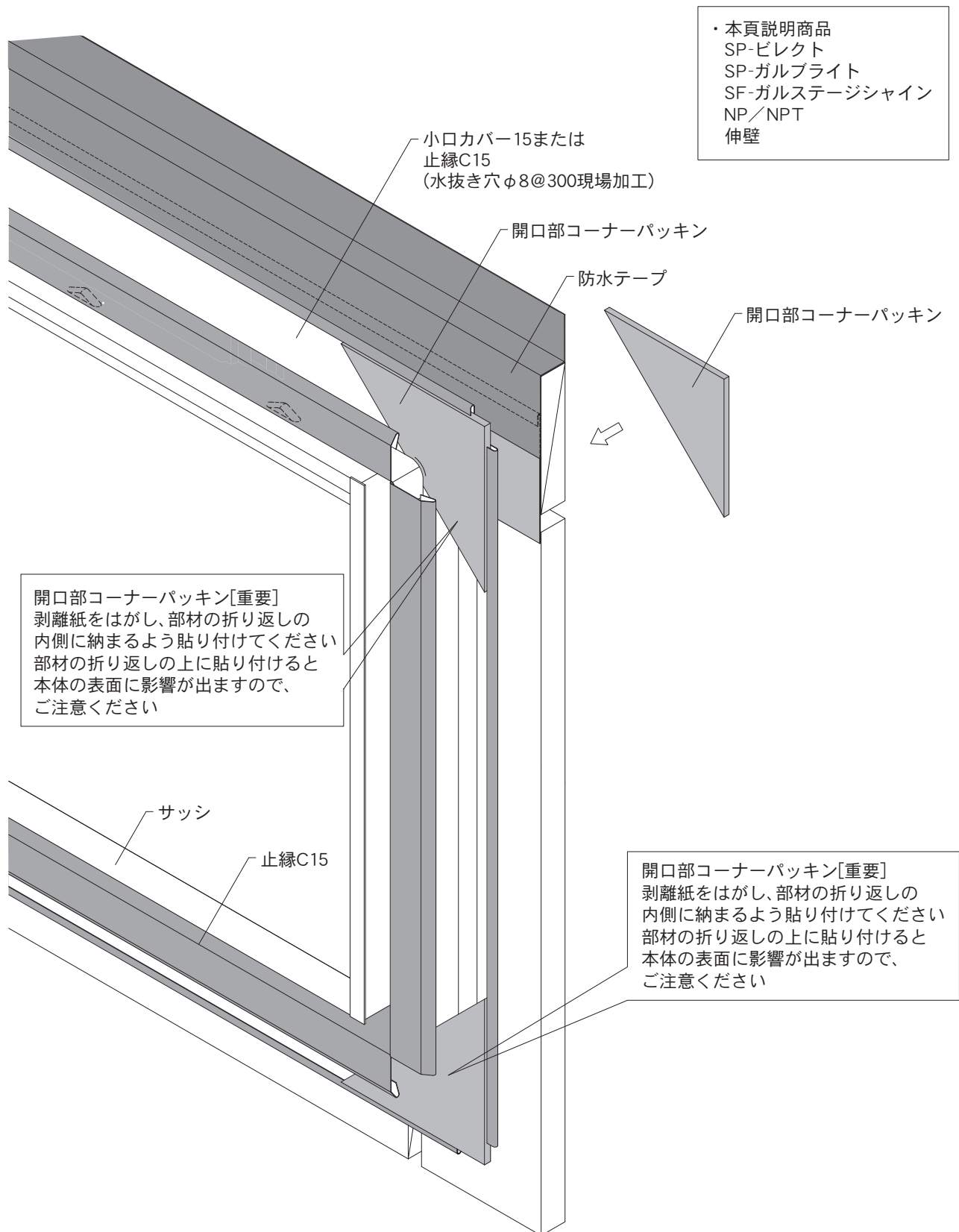
## 8. よこ張りの施工

単位：mm

### H. 開口部（1）

使用部材：小口カバー15・止縁C15（止縁C15D）・捨板（15×85）

- ・開口部コーナーパッキンは、隅角部（四隅）に施工してください。開口部コーナーパッキンは、小口カバー15または止縁C15の折り返し部分の内側の端部に合わせて、すき間なく貼り付けてください。
- ・部材の折り返し部分の上に、開口部コーナーパッキンを貼り付けると本体施工後の意匠と水密性能が低下するおそれがあります。



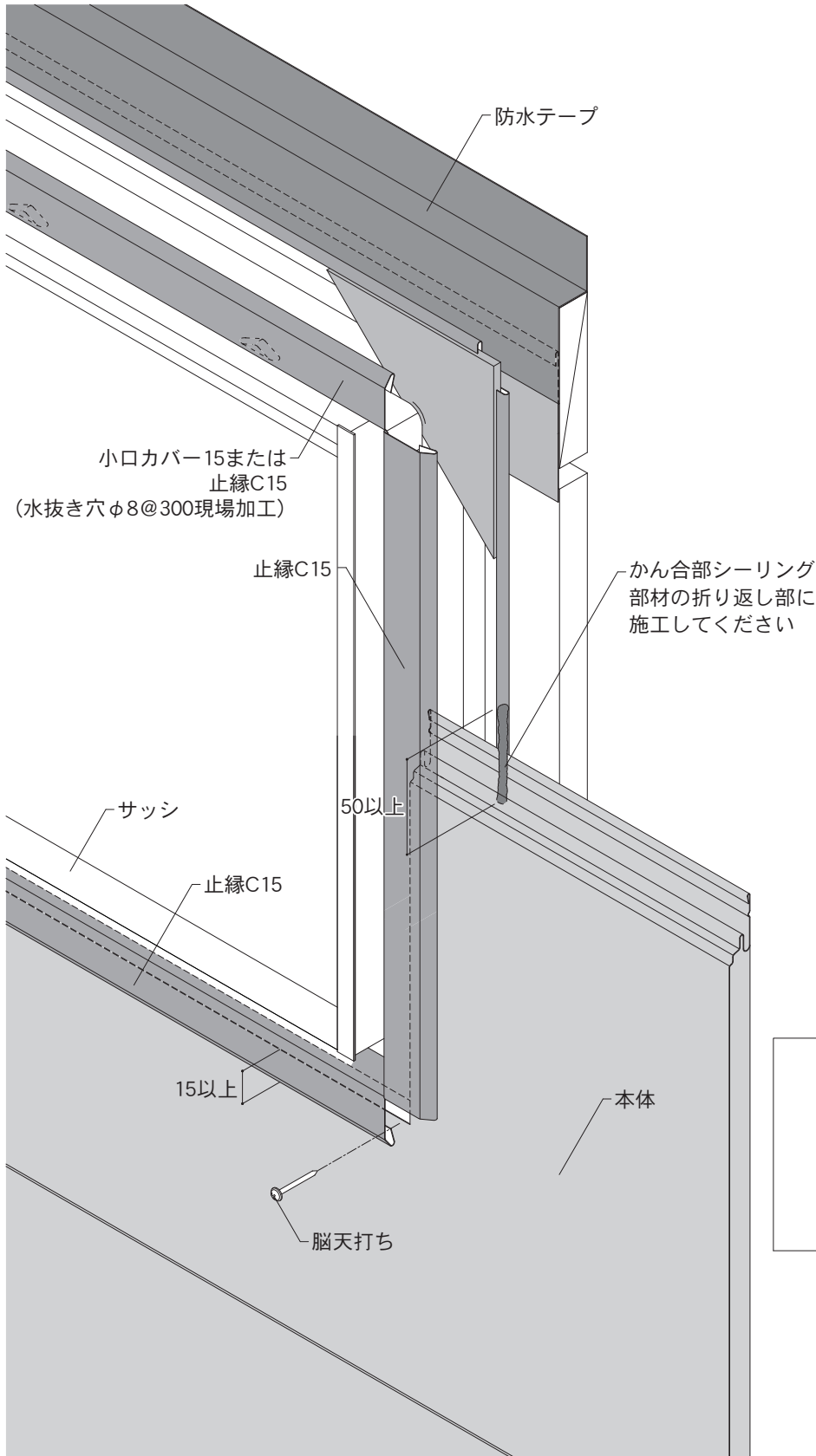
## 8. よこ張りの施工

単位：mm

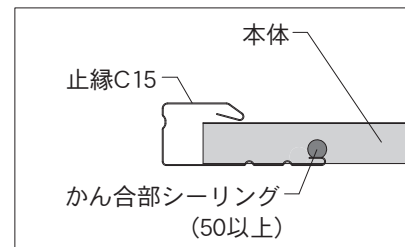
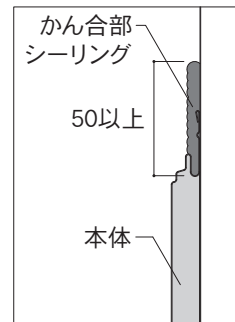
### H. 開口部（1）

使用部材：小口カバー15・止縁C15（止縁C15D）・捨板（15×85）

- ・開口部下の本体と止縁C15のかり代を15mm以上とし、なおかつ本体端部と部材の隙間を5mm以上あけてください。
- ・開口部左右に施工する本体は、1枚ごとにかん合部シーリングを施工してください。



- ・本頁説明商品
- SP-ビレクト
- SP-ガルプライト
- SF-ガルステージシャイン
- NFI/NP/NPT
- 伸壁



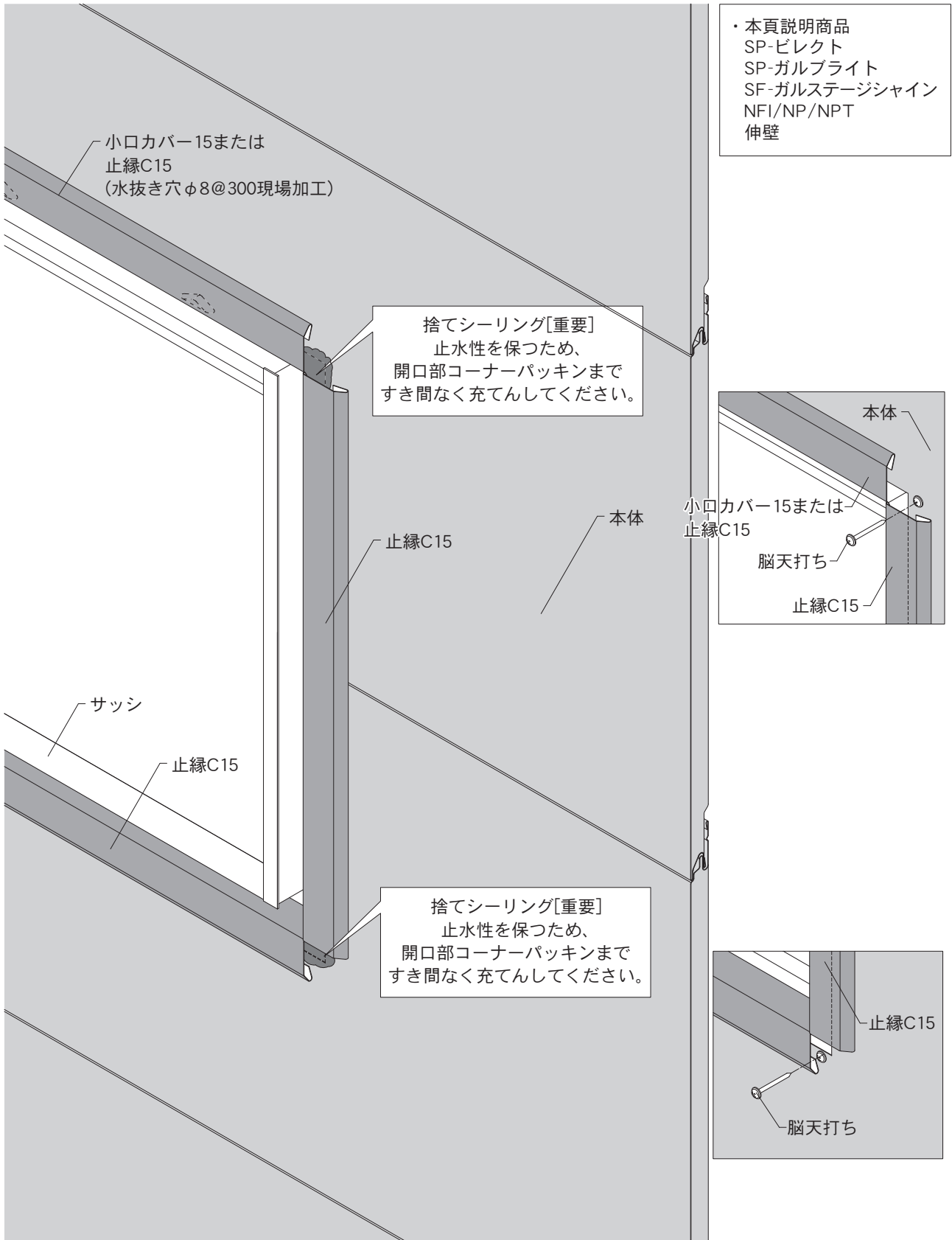
8

施工  
よこ張りの

H. 開口部（1）

使用部材：小口カバー15・止縁C15（止縁C15D）・捨板（15×85）

- ・本体の施工後、隅角部には捨てシーリングを開口部コーナーパッキンまで隙間なく入れてください。
- ・ワンタッチコーナーキャップ15-25の隠れる位置の本体を脳天打ちをし、確実に留め付けてから、ワンタッチコーナーキャップ15-25を施工してください。





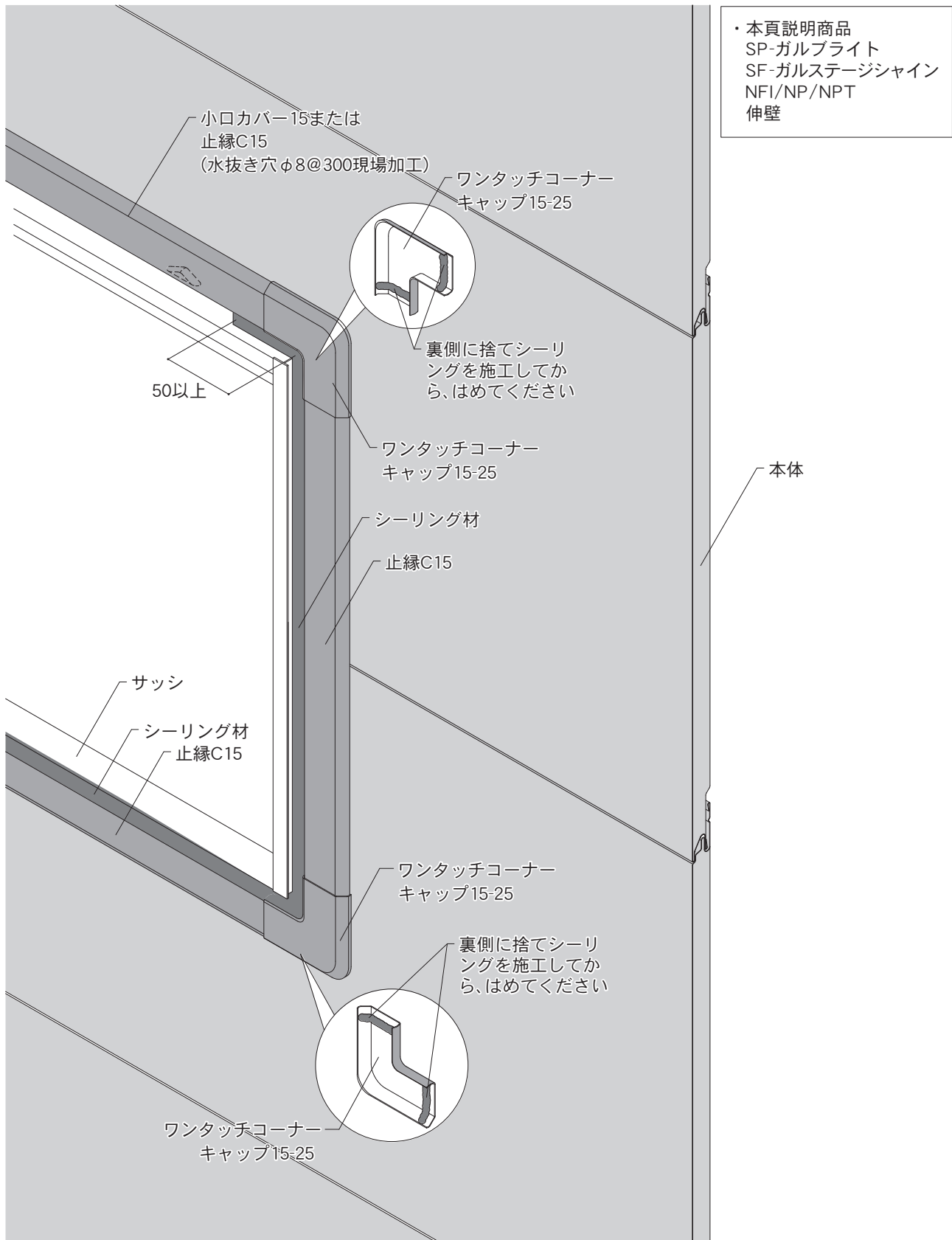
## 8. よこ張りの施工

単位：mm

### H. 開口部（1）

使用部材：小口カバー15・止縁C15（止縁C15D）・捨板（15×85）

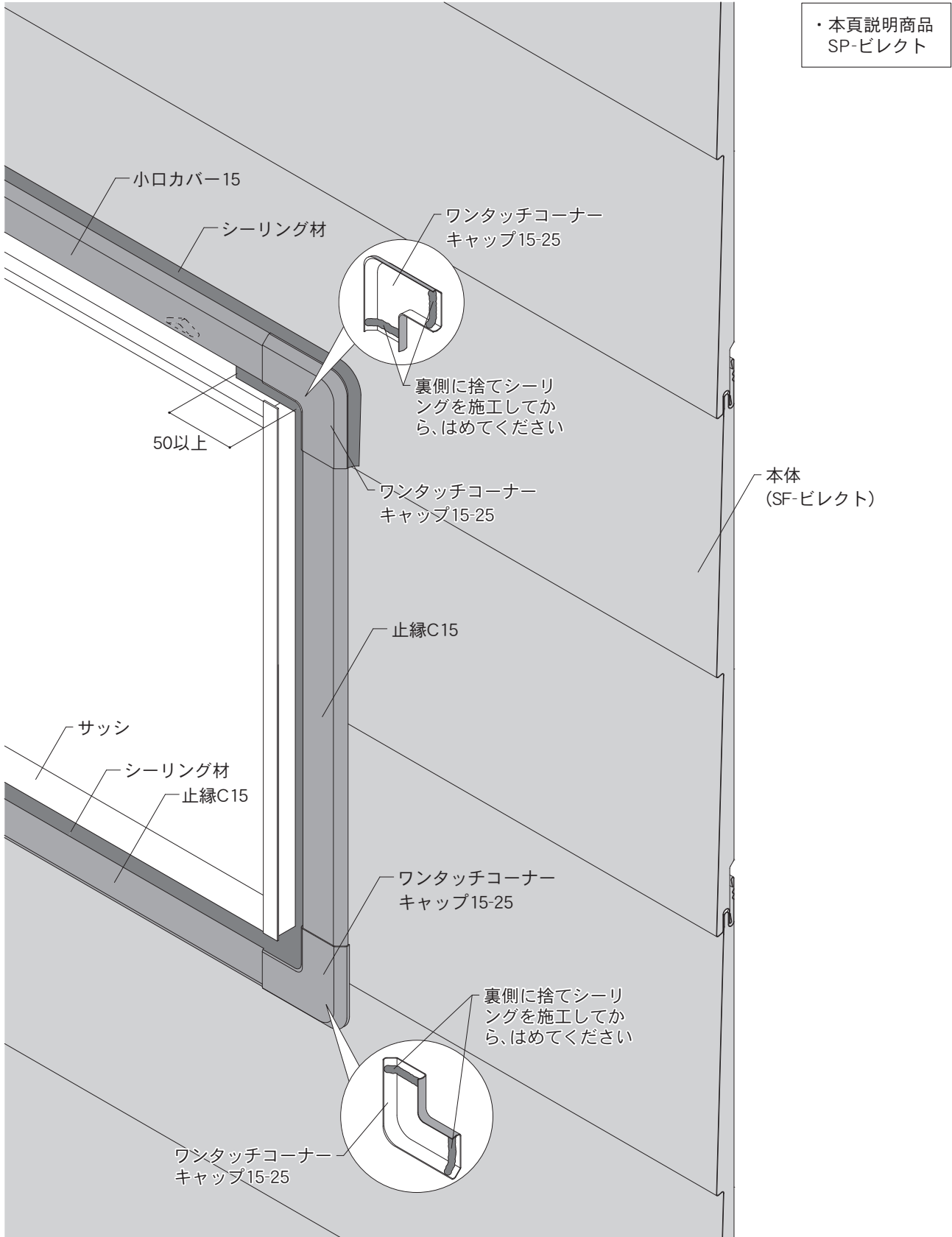
- ・開口部上のサッシと小口カバー15または止縁C15の間は、両端50mm以上シーリング材を奥まで施工してください。
- ・サッシと止縁C15の間は、シーリング材を施工してください。



H. 開口部（1）

使用部材：小口カバー15・止縁C15（止縁C15D）・捨板（15×85）

- ・本体（SP-ビレクト）と小口カバー15の間は、シーリング材を施工してください。
- ・開口部上のサッシと小口カバー15または止縁C15の間は、両端50mm以上シーリング材を奥まで施工してください。
- ・サッシと止縁C15の間は、シーリング材を施工してください。

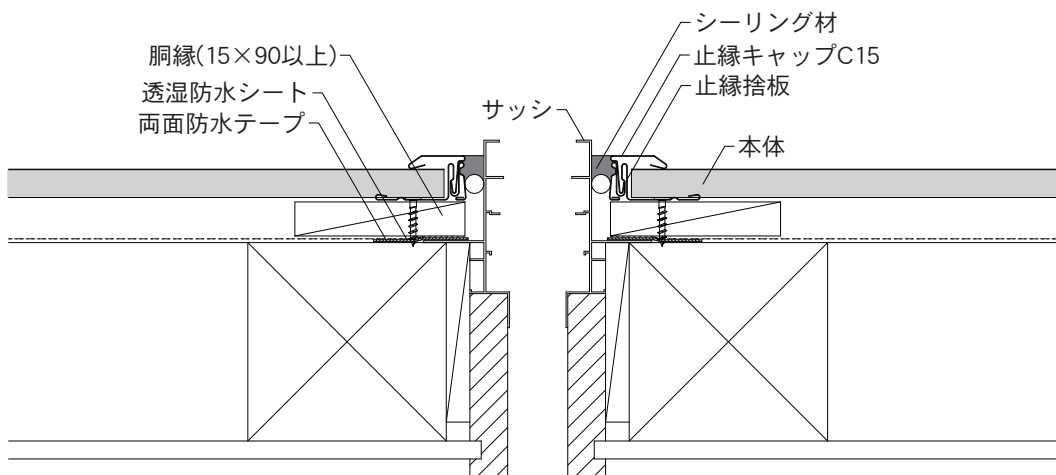
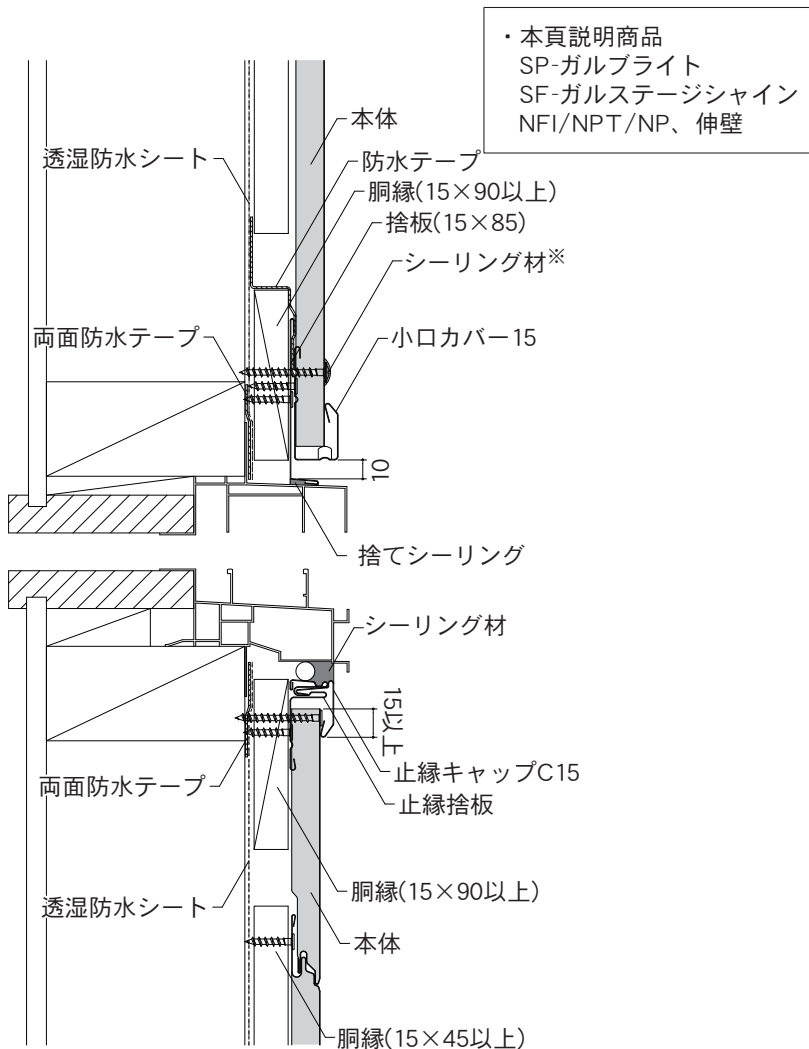


単位：mm

H. 開口部（2）

使用部材：小口カバー 15・捨板（15×85）・止縁キャップC15・止縁捨板

- ・止縁C15をサッシ上部に取り付ける際は、あらかじめ水抜き穴をあけてから取り付けてください。小口カバー15は、水抜き穴があいています。
- ・開口部下の本体と止縁キャップC15のかかり代を15mm以上とし、なおかつ本体端部と部材の隙間を5mm以上あけてください。
- ・本体の端部は必ず留め具（スクリューくぎまたは木ねじ）で、直接下地に留め付けてください。

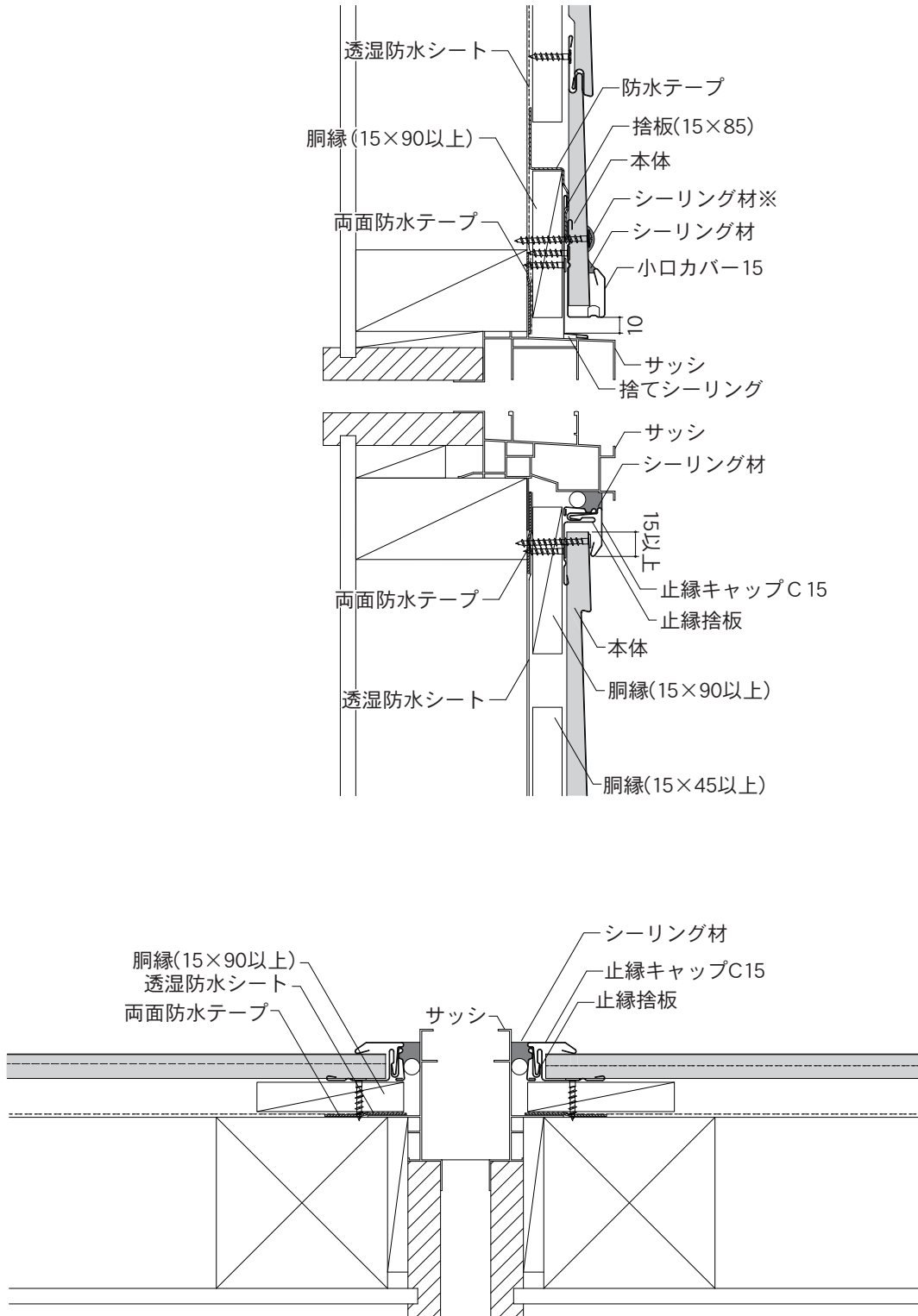


H. 開口部（2）

使用部材：小口カバー 15・捨板（15×85）・止縁キャップC15・止縁捨板

- ・本体の端部は必ず留め具（スクリューくぎまたは木ねじ）で、直接下地に留め付けてください。
- ・開口部下の本体と止縁キャップC15のかかり代を15mm以上とし、なおかつ本体端部と部材の隙間を5mm以上あけてください。

・本頁説明商品  
SP-ビレクト



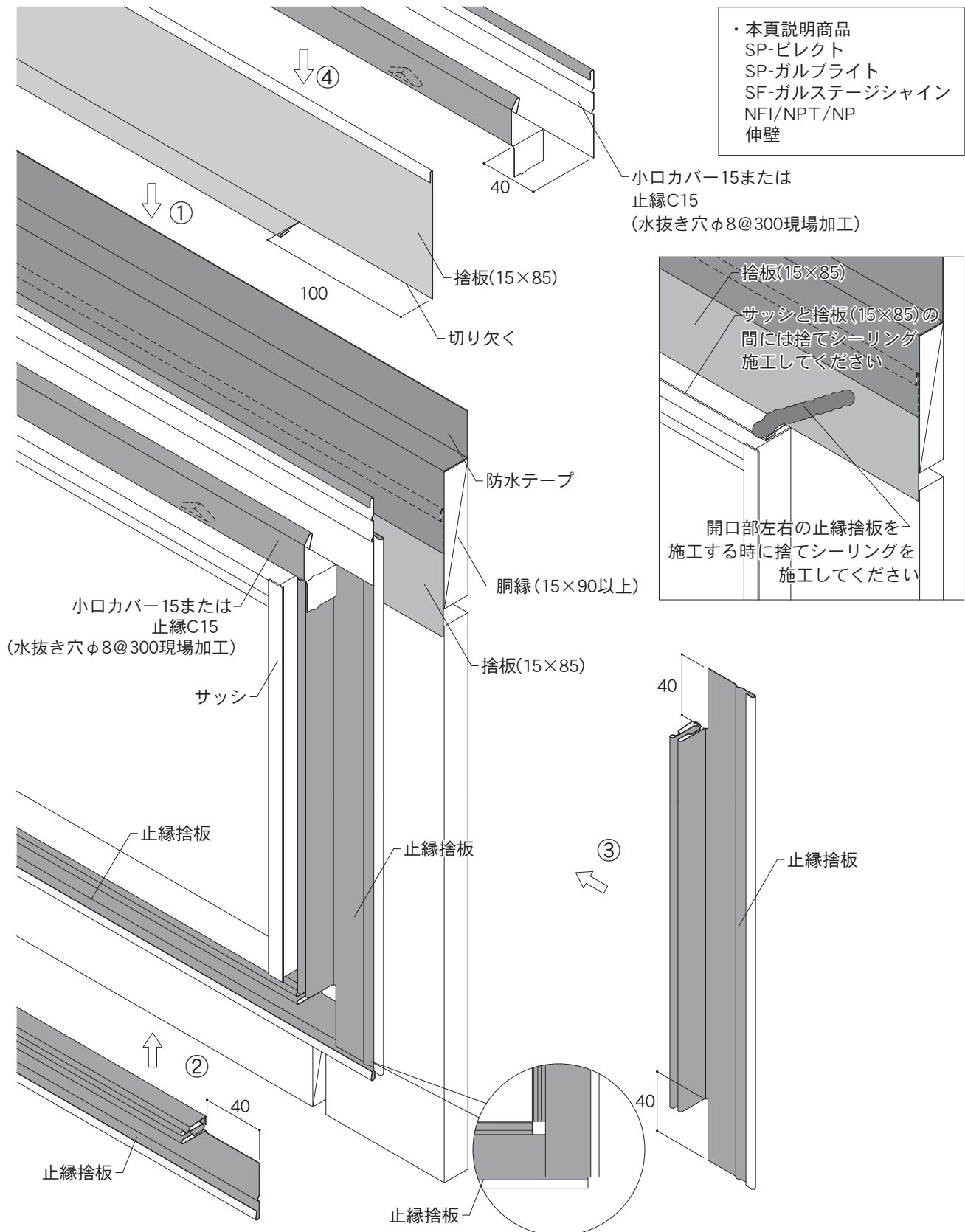
## 8. よこ張りの施工

単位：mm

### H. 開口部（2）

使用部材：小口カバー 15・捨板（15×85）・止縁キャップC15・止縁捨板

- ① サッシ上に捨板（15×85）を胴縁に取り付けて、その上から防水テープを図の位置に施工してください。
- ② サッシ下に止縁C15を取り付けてください。
- ③ サッシ左右に止縁C15を取り付けてください。
- ④ 捨板（15×85）に捨てシーリングを施工後、サッシ上に止縁C15または、小口カバー15を取り付けてください。



## 8. よこ張りの施工

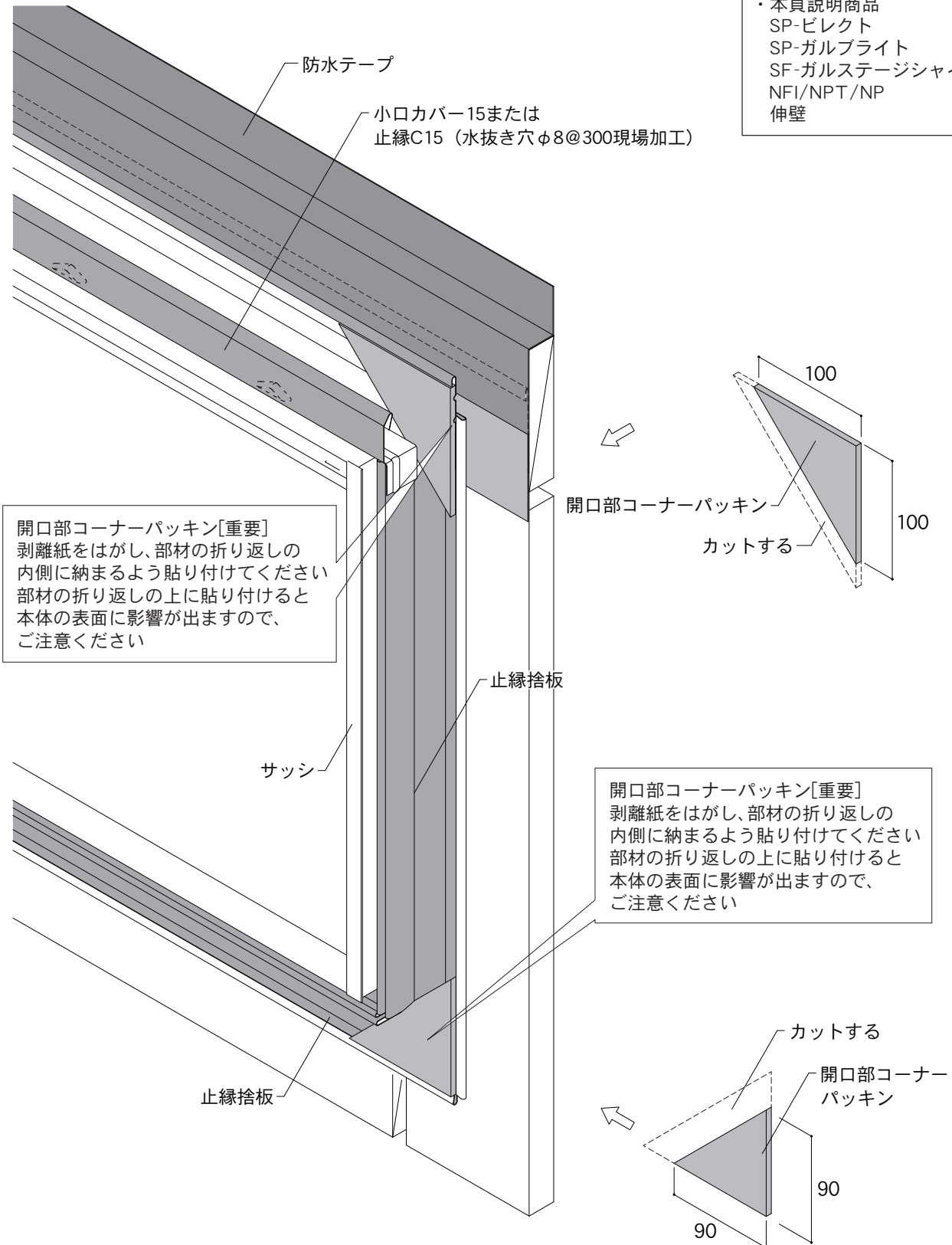
単位：mm

### H. 開口部（2）

使用部材：小口カバー 15・捨板（15×85）・止縁キャップC15・止縁捨板

- ・施工する箇所に合わせて、開口部コーナーパッキンをカットしてから隅角部（四隅）に施工してください。開口部コーナーパッキンは、止縁C15または止縁捨板の折り返し部分の内側の端部に合わせて、すき間なく貼り付けてください。
- ・部材の折り返し部分の上に、開口部コーナーパッキンを貼り付けると本体施工後の意匠と水密性能が低下するおそれがあります。

・本頁説明商品  
SP-ビレクト  
SP-ガルブライト  
SF-ガルステージシャイン  
NFI/NPT/NP  
伸壁

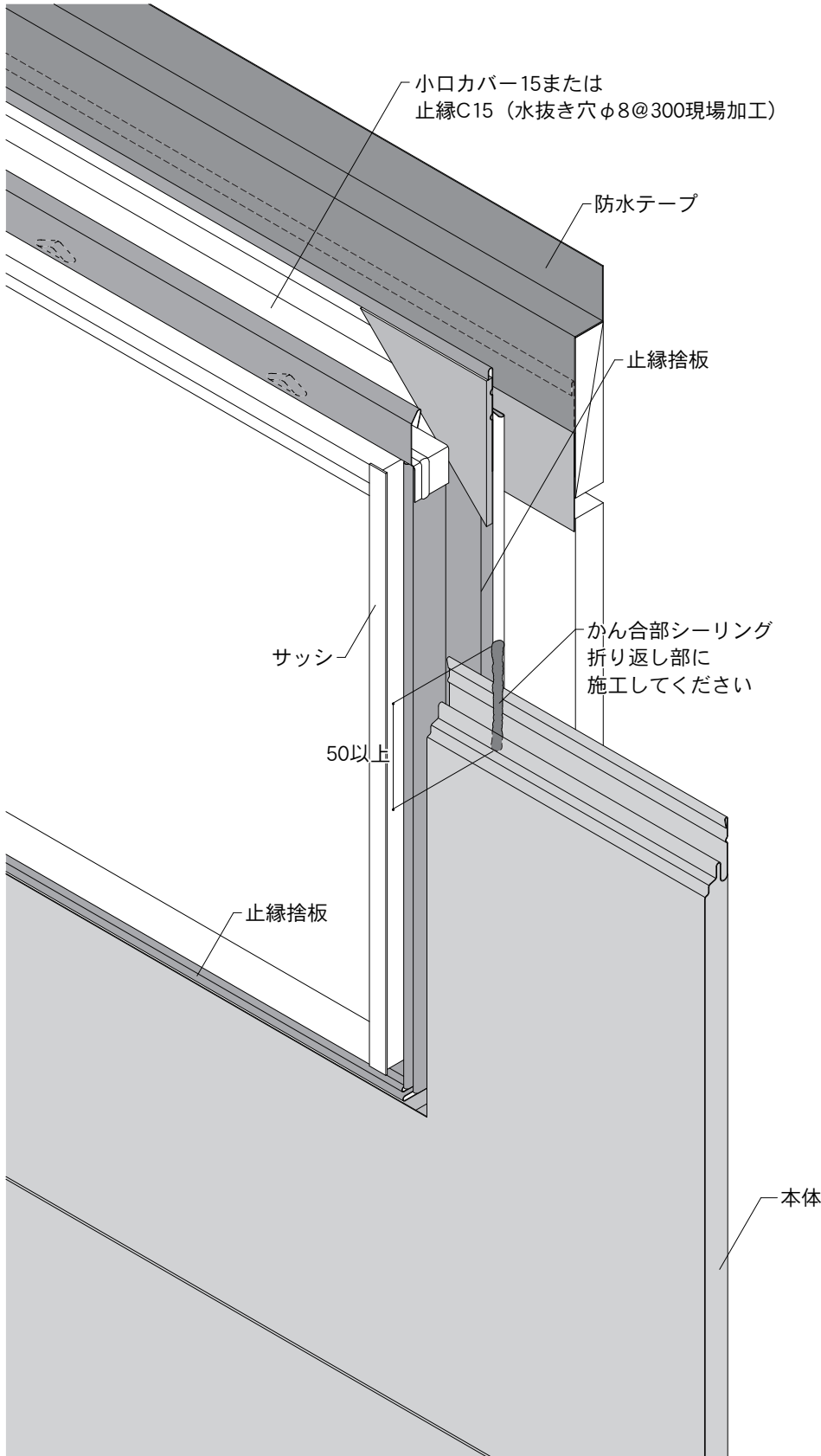


単位：mm

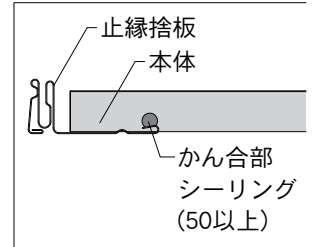
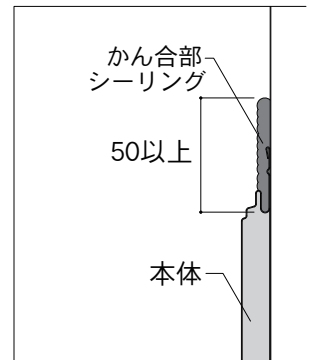
H. 開口部（2）

使用部材：小口カバー 15・捨板（15×85）・止縁キャップC15・止縁捨板

- ・本体と止縁キャップC15のかかり代を15mm以上とし、なおかつ本体端部と部材の隙間を5mm以上あけてください。
- ・本体に一枚ごとに、かん合部シーリングを施工してください。止縁捨板の折り返し部の内側に施工してください。



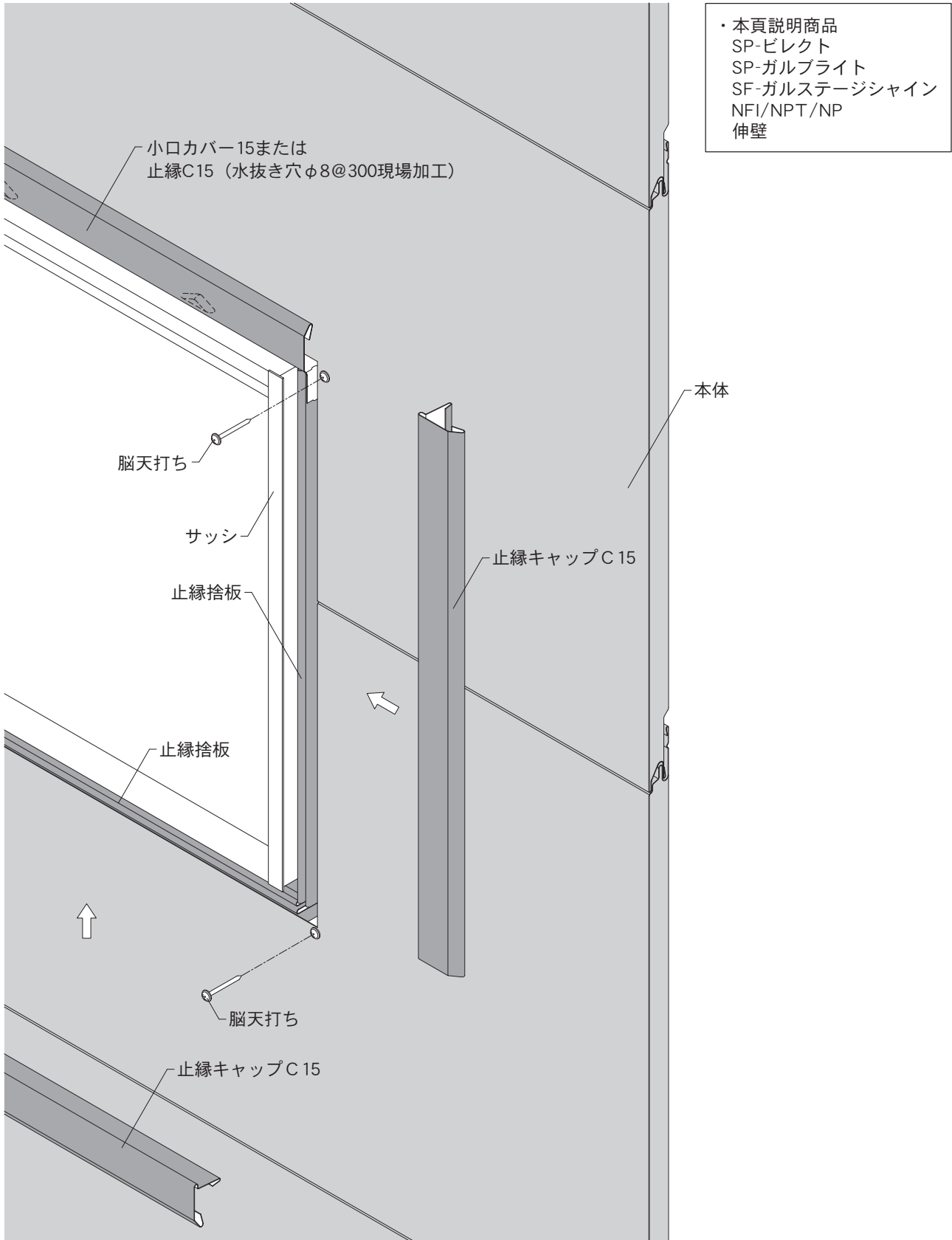
- ・本頁説明商品  
SP-ビレット  
SP-ガルブライト  
SF-ガルステージシャイン  
NFI/NPT/NP  
伸壁



H. 開口部（2）

使用部材：小口カバー 15・捨板（15×85）・止縁キャップC15・止縁捨板

- ・ワンタッチコーナーキャップ15-25の隠れる位置の本体を脳天打ちし、確実に留め付けてから、止縁キャップC15を施工してください。





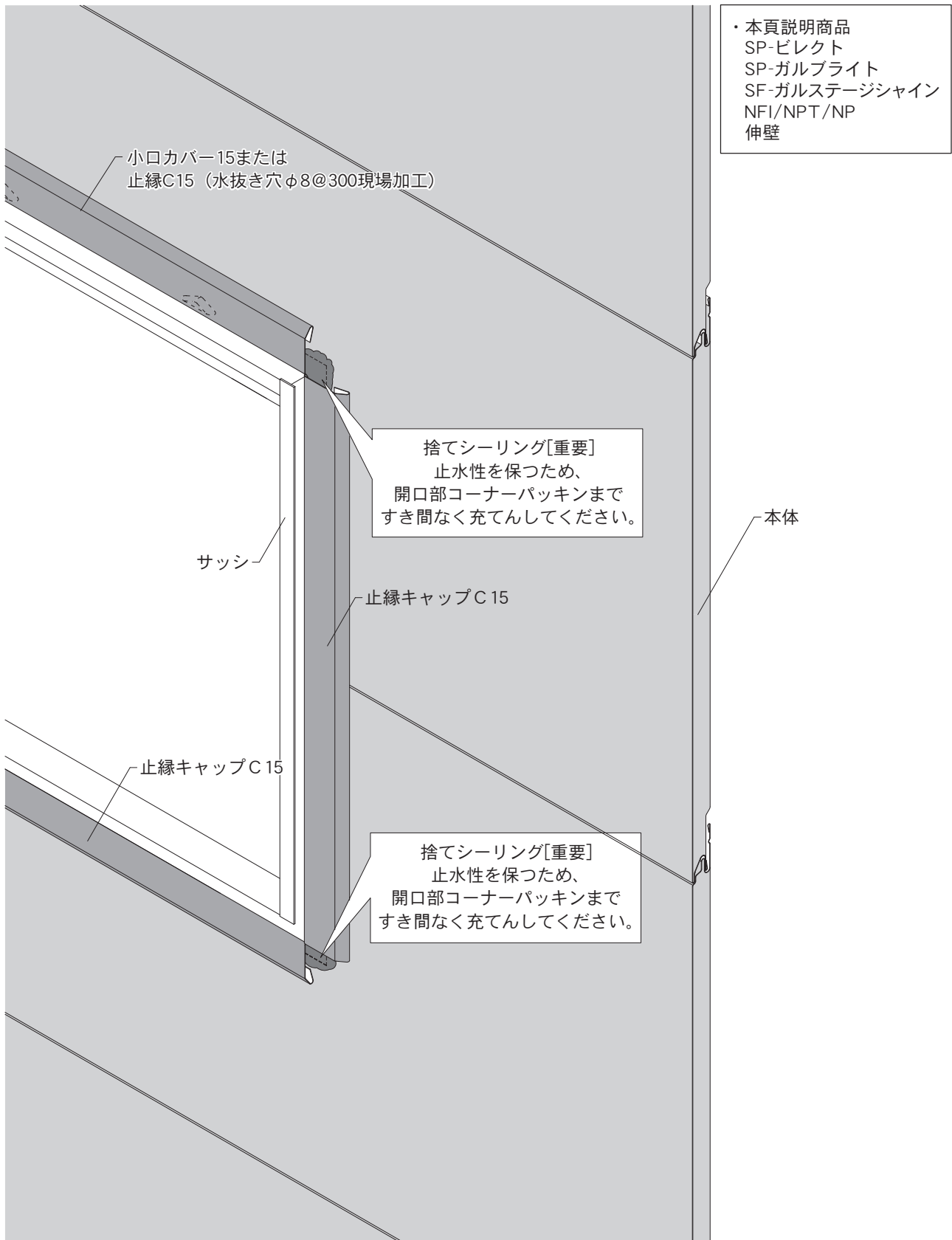
## 8. よこ張りの施工

単位：mm

### H. 開口部（2）

使用部材：小口カバー 15・捨板（15×85）・止縁キャップC15・止縁捨板

- ・本体の施工後、隅角部には捨てシーリングを開口部コーナーパッキンまで隙間なく入れてください。
- ・ワンタッチコーナーキャップ15-25の隠れる位置に脳天打ちをし、本体を確実に留め付けてから、ワンタッチコーナーキャップ15-25を施工してください。



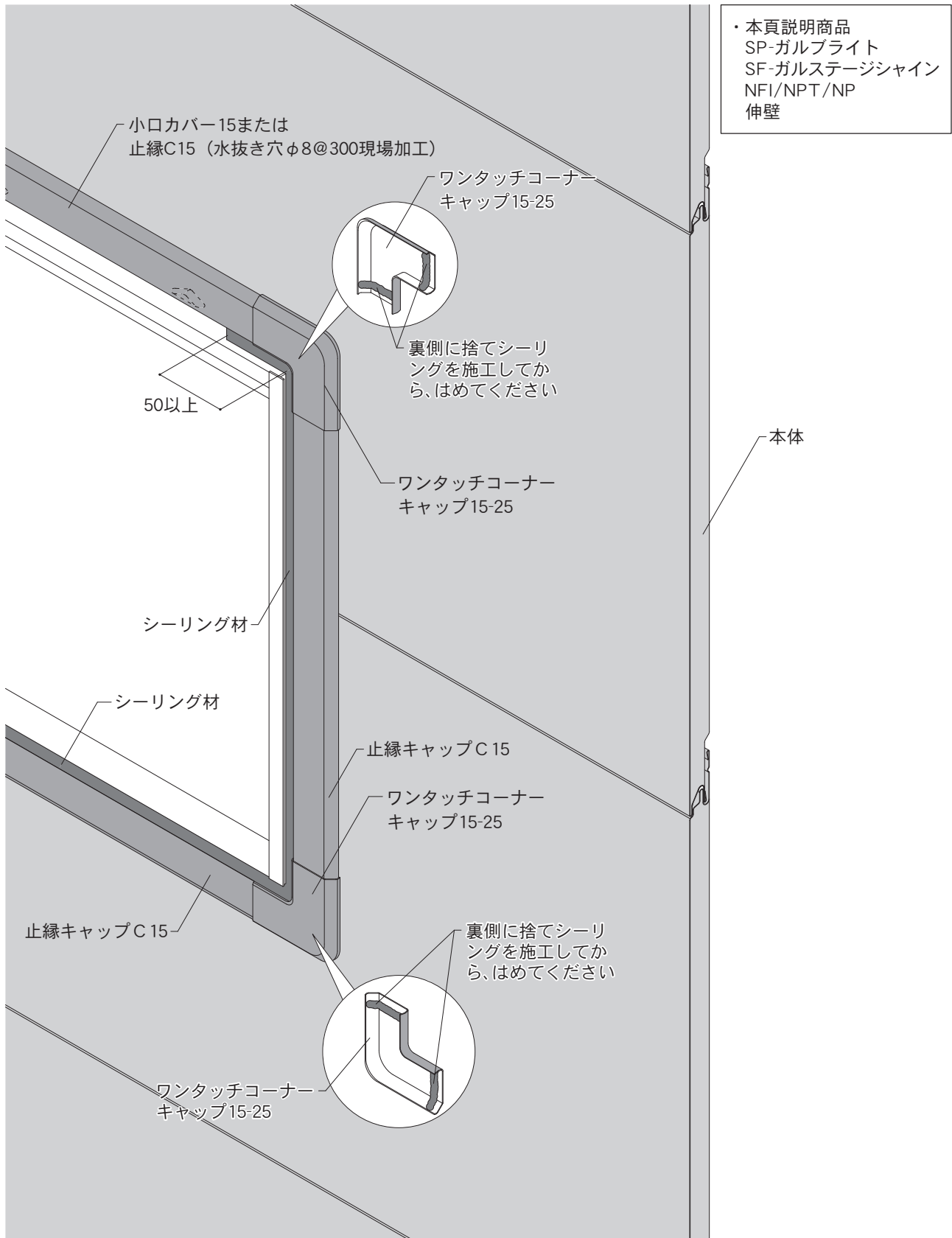
## 8. よこ張りの施工

単位：mm

### H. 開口部（2）

使用部材：小口カバー 15・捨板（15×85）・止縁キャップC15・止縁捨板

- ・開口部上のサッシと小口カバー15または止縁キャップC15の間は、両端50mm以上シーリング材を奥まで施工してください。
- ・サッシと止縁C15の間は、シーリング材を施工してください。



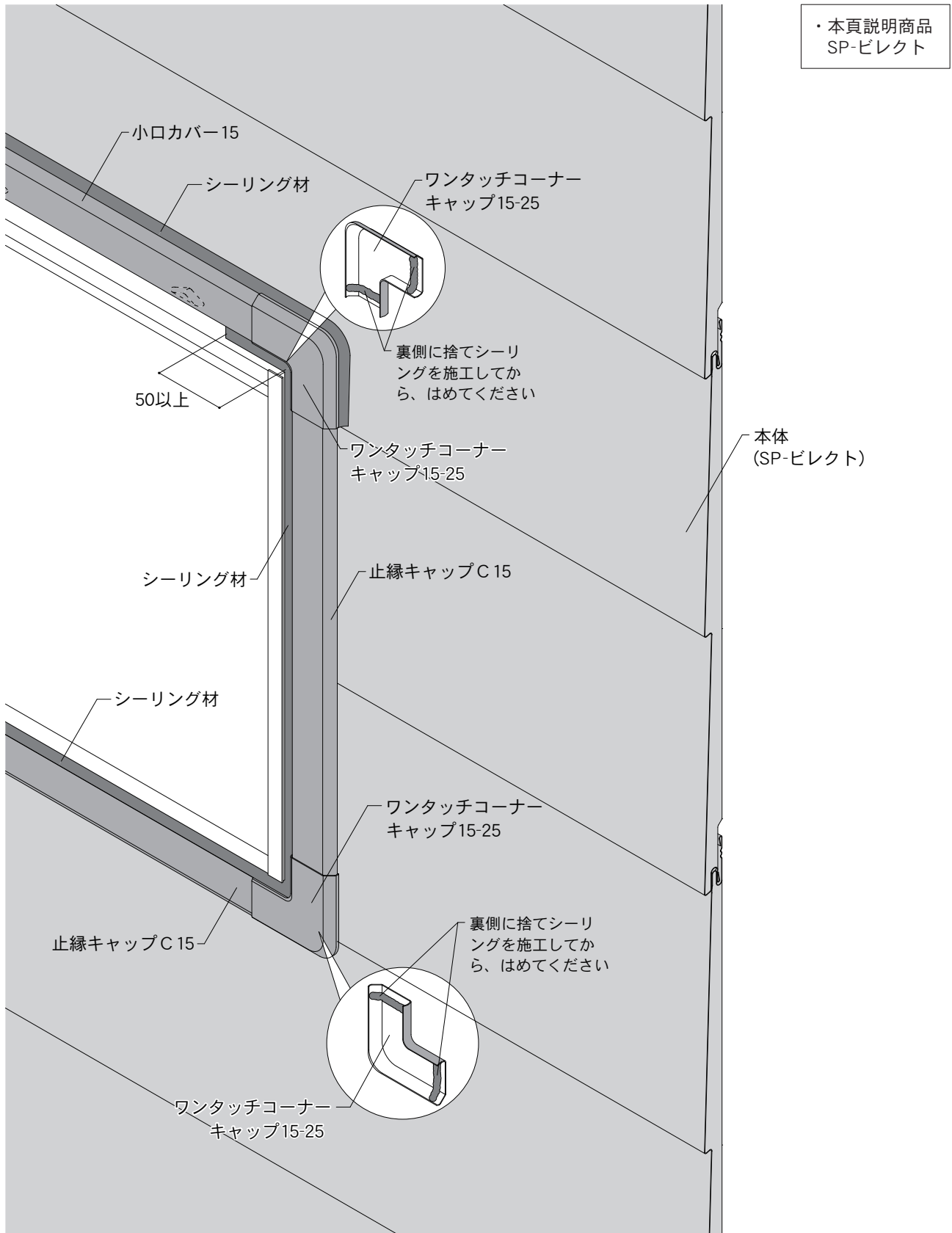
## 8. よこ張りの施工

単位：mm

### H. 開口部（2）

使用部材：小口カバー 15・捨板（15×85）・止縁キャップC15・止縁捨板

- ・本体（SP-ビレクト）と小口カバー-15の間は、シーリング材を施工してください。
- ・開口部上のサッシと小口カバー-15または止縁C15の間は、両端50mm以上シーリング材を奥まで施工してください。
- ・サッシと止縁キャップC15の間は、シーリング材を施工してください。



## 9 免責事項

---

次のような場合、弊社では責任を負いかねます。ご了承ください。

- ・ 施工店様による、施工や取り扱いが原因で不具合が生じた場合。
- ・ 所有者、入居者、管理者の維持管理の不注意・装置の取り付け・改修・改築により不具合が生じた場合。
- ・ 所有者、入居者、管理者または第三者の故意・過失などにより不具合が生じた場合。
- ・ 天変地異・周囲環境・大気汚染・塩害などの特殊環境下で不具合が生じた場合。
- ・ 通常の経年変化による変色・汚れなどが生じた場合。
- ・ 建物の構造体に起因した変形・変位が原因で不具合が生じた場合。
- ・ シーリング部及び、現場塗装により不具合が生じた場合。
- ・ サイディング本体及び部材に付着した切粉・加工屑・落ち葉・動物の排出物・粉塵などが原因で不具合が生じた場合。
- ・ 水が滞留する部分の塗膜損傷及び電食作用が原因で不具合が生じた場合。
- ・ くぎ部のさびまたはもらいさび、及びカビによる汚染などが生じた場合。
- ・ 建築基準法及び、関係法規に違反した使用により不具合が生じた場合。
- ・ 外壁以外の用途で使用し、不具合が生じた場合。

その他ご不明な点などありましたら弊社にご相談ください。

# 各種カタログのご案内

お客様の要望に沿ったカタログをご用意しております。  
各種カタログはホームページからご請求ください。



## 専門業者様向け 総合カタログ2023



【掲載商品】  
アイジーサイディング  
アイジールーフ  
アイジーヴァンド

## 専門業者様向け アイジールーフ



【掲載商品】  
スーパーガルテクトフッ素  
スーパーガルテクト  
スーパーガルテクトC

## 専門業者様向け S造向け外壁材カタログ



【掲載商品】  
アイジーヴァンド  
アイジーサイディング  
(S造防火対応商品)

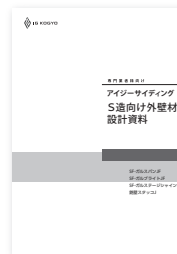
## 専門業者様向け アイジーサイディング 施工説明書 (木造新築用・改修用)



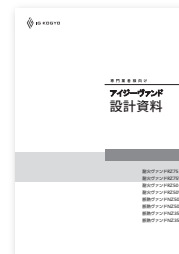
## 専門業者様向け アイジールーフ 施工説明書 (新築用・改修用)



## 専門業者様向け アイジーサイディング S造向け外壁材 設計資料



## 専門業者様向け アイジーヴァンド 設計資料



## SIMPLE MODERN SERIES



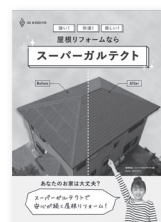
【掲載商品】  
アイジーサイディング  
(シンプルモダンシリーズ)

## SP-GALBOW



【掲載商品】  
アイジーサイディング  
(SP-ガルボウ)

## 屋根リフォームなら スーパーガルテクト



【掲載商品】  
アイジールーフ

## METAL WALL DESIGN S造向け施工写真集



【掲載商品】  
アイジーヴァンド  
アイジーサイディング  
(S造防火対応商品)



アイジー工業株式会社

本 社	〒999-3716	山形県東根市蟹沢上縄目1816-12	TEL. 0237-43-1810	FAX. 0237-41-1810
東京営業所	〒101-0065	東京都千代田区西神田3-1-6 日本弘道会ビル6F	TEL. 03-3556-0341	FAX. 03-3556-0342
札幌営業所	〒003-0026	北海道札幌市白石区本通19丁目南2-7 食糧ビル5F	TEL. 011-863-0303	FAX. 011-860-2084
盛岡営業所	〒020-0022	岩手県盛岡市大通3-3-10 七十七日生盛岡ビル7F	TEL. 019-605-8050	FAX. 019-605-8051
仙台営業所	〒983-0852	宮城県仙台市宮城野区榴岡4-12-12 L.Biz仙台5F	TEL. 022-292-5405	FAX. 022-292-5406
北関東営業所	〒330-0802	埼玉県さいたま市大宮区宮町4-150-1 カネゲンビル6F	TEL. 048-658-1600	FAX. 048-658-1602
新潟営業所	〒950-0912	新潟県新潟市中央区南笹口1-1-54 日生南笹口ビル6F	TEL. 025-240-6718	FAX. 025-240-6719
富山営業所	〒930-0004	富山県富山市桜橋通り1-18 北日本桜橋ビル3F	TEL. 076-443-8621	FAX. 076-443-8622
名古屋営業所	〒460-0002	愛知県名古屋市中区丸の内1-8-24 綿常第5ビル4F	TEL. 052-218-7885	FAX. 052-218-7886
大阪営業所	〒564-0051	大阪府吹田市豊津町9-1 ビーロット江坂ビル11F	TEL. 06-6310-9076	FAX. 06-6310-9077
福岡営業所	〒812-0011	福岡県福岡市博多区博多駅前3-30-23 博多管絃ビル2F	TEL. 092-474-5564	FAX. 092-474-5574

この施工説明書に掲載の商品は専門施工を必要とします。施工は専門施工店にご依頼ください。  
商品改良などにより、予告なく仕様の一部を変更する場合がありますので、ご了承ください。

[www.igkogyo.co.jp](http://www.igkogyo.co.jp)

