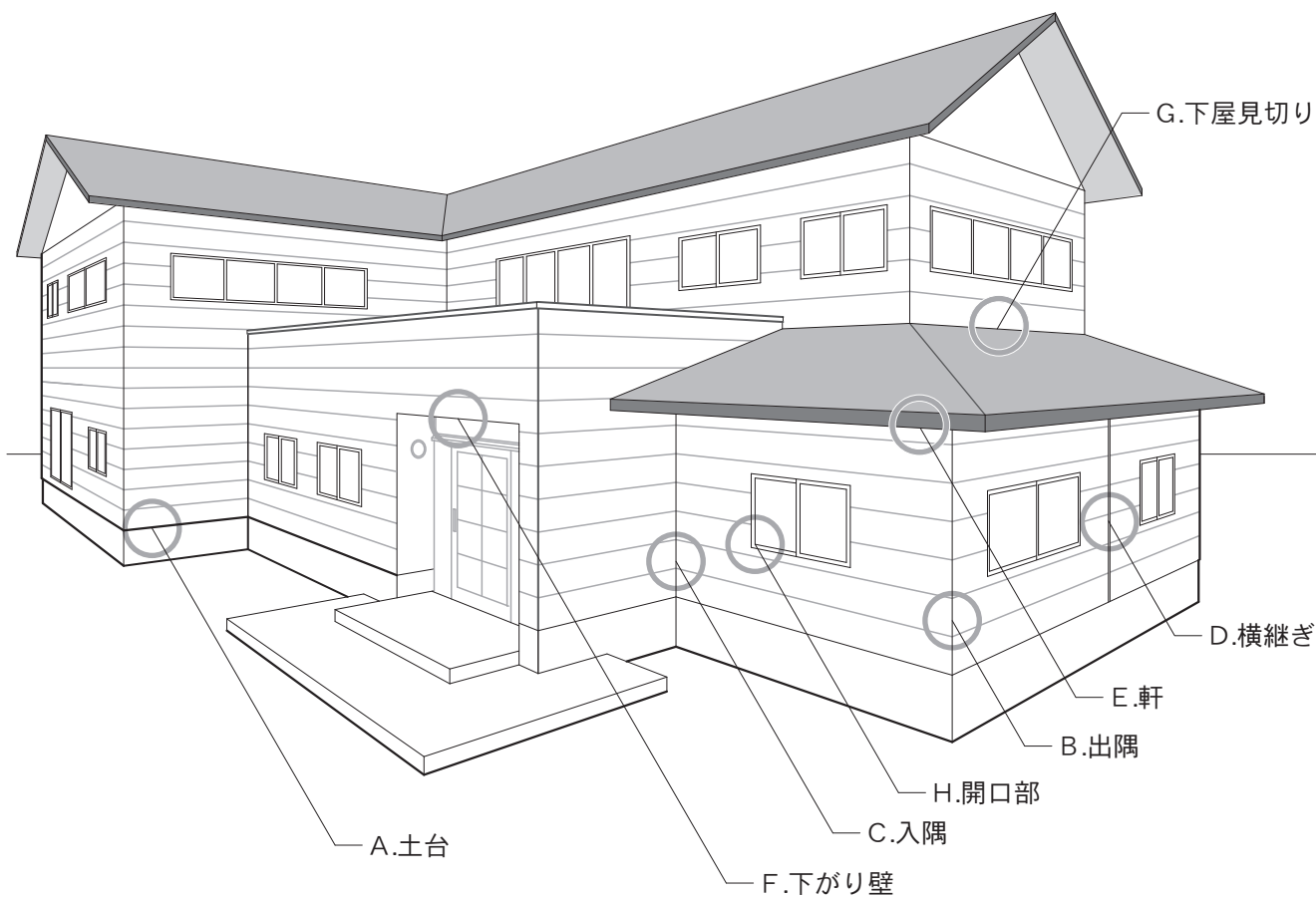


8 よこ張りの施工



対象商品
<ul style="list-style-type: none"> ・ SP-ビレクト ・ SP-ガルブライト ・ SF-ガルステージシャイン ・ NFI/NPT/NP ・ 伸壁

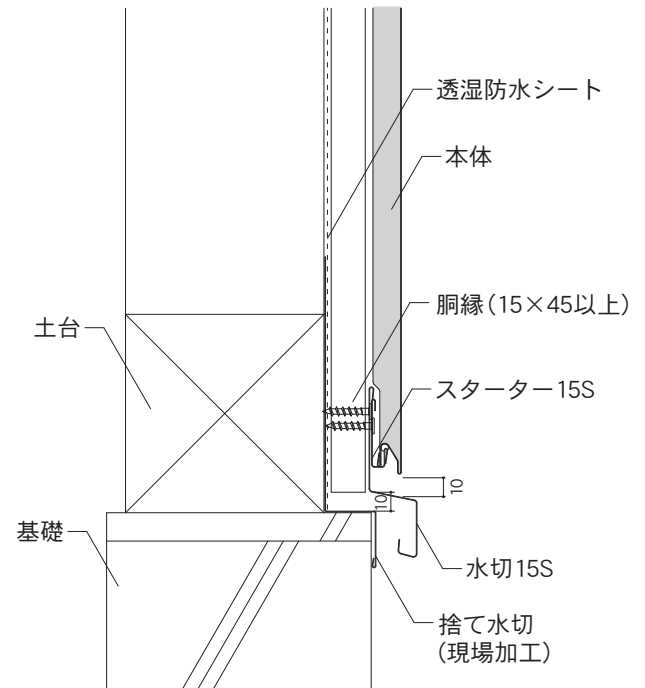
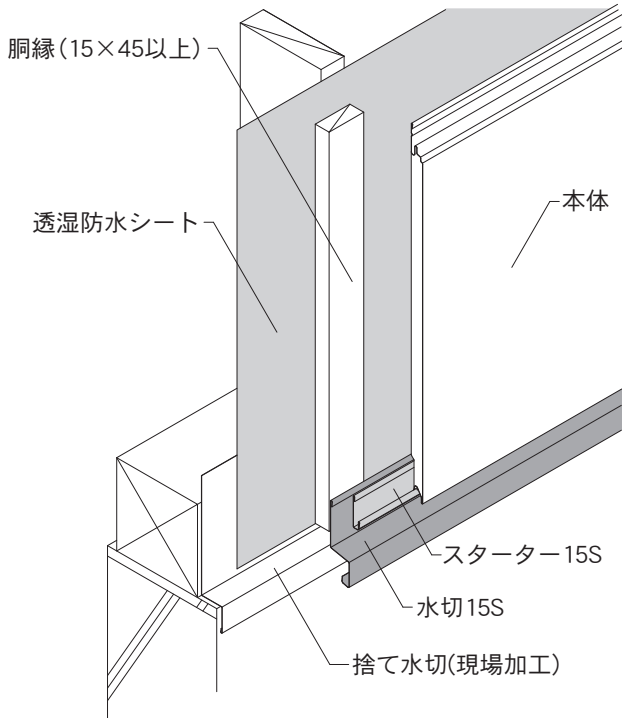
納まり図		
A. 土台	P74
B. 出隅	P75
C. 入隅	P78
D. 横継ぎ	P79
E. 軒	P82
F. 下がり壁	P84
G. 下屋見切り	P86
H. 開口部	P88

新築用シーリング軽減工法では、SP-ガルスパン（よこ張り）が、施工対象外になります。
 対象外の商品を施工する場合は、別冊のアイジーサイディング木造新築用の施工説明書をご覧ください。

A. 土台（1）

使用部材：水切15S・スターター15S

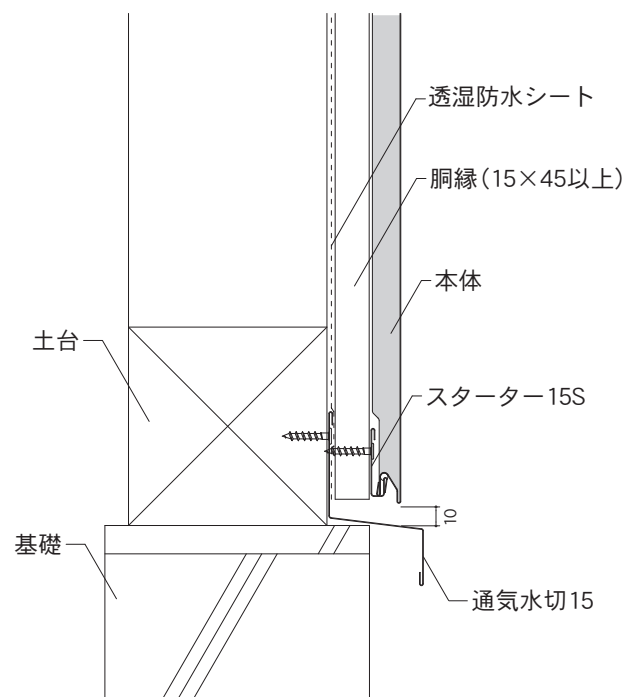
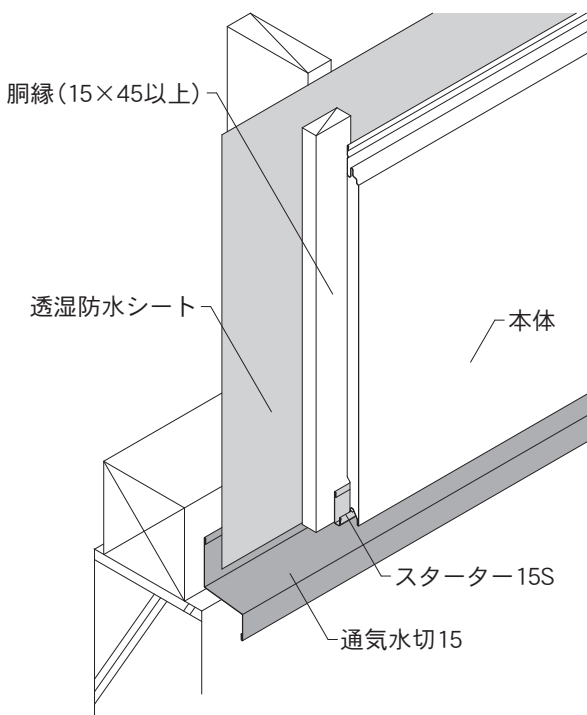
- ・本体の下端と水切15Sの間には、雨水が滞留しないよう10mmのすき間をあけてください。
- ・積雪の影響のある地域では、雪の重みにより水切が変形するおそれがあります。水切の下に当て木を入れるなど対処をしてください。



A. 土台（2）

使用部材：通気水切15・スターター15S

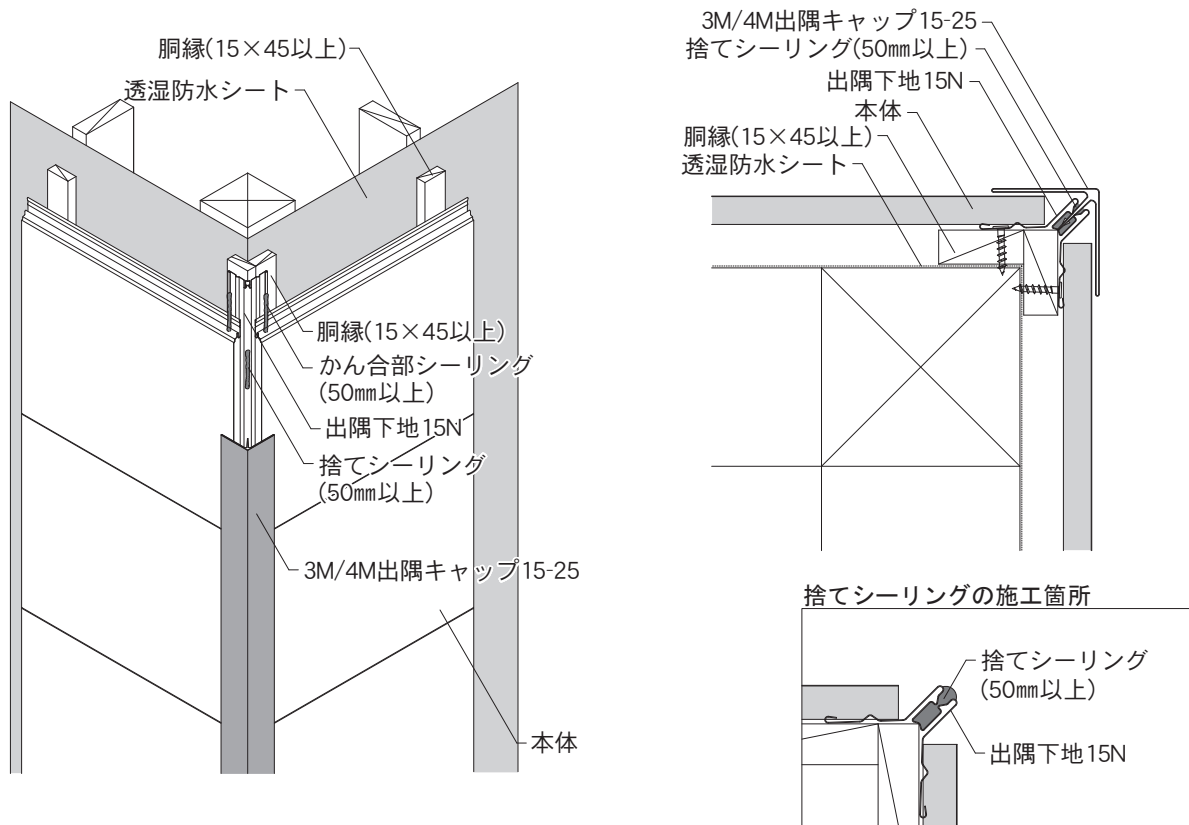
- ・本体の下端と通気水切15の間には、雨水が滞留しないよう10mmのすき間をあけてください。
- ・積雪の影響のある地域では、雪の重みにより水切が変形するおそれがあります。水切の下に当て木を入れるなど対処をしてください。



B. 出隅（1）

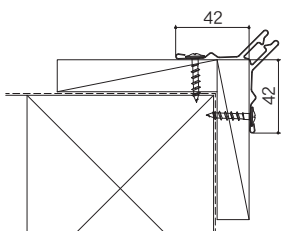
使用部材：3M/4M出隅キャップ15-25・出隅下地15N

- ・ 本体1枚ごとに、かん合部シーリング（50mm以上）を出隅下地15Nの折り返し部に施工してください。
- ・ 出隅下地15Nには、3か所（上下端部、中心部に50mm以上）の捨てシーリングを施工してから、3M/4M出隅キャップ15-25を施工してください。



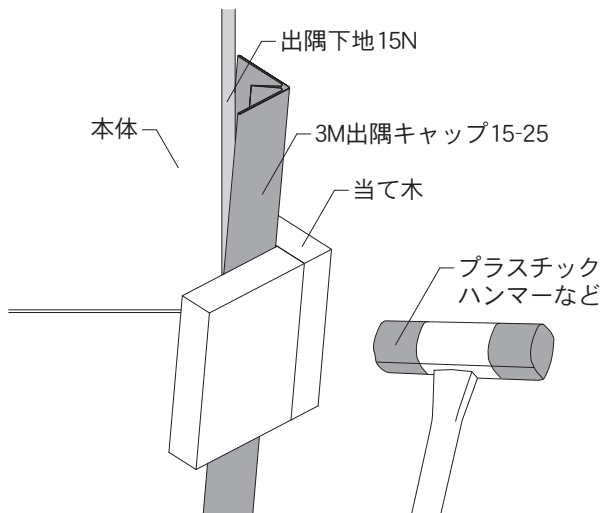
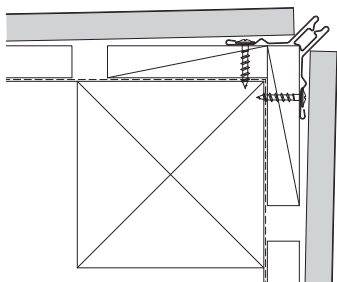
施工時の確認

- ・ 出隅下地15Nは、ねじれや沈み込みが起こらないように墨出しを行ってから施工してください。



- ・ 3M出隅キャップ15-25が出隅下地15Nにはまりにくい場合は、3M出隅キャップ15-25を下から順にたたいてはめてください。はめた後は、3M出隅キャップ15-25を軽く引っ張り、がたついたり出隅下地15Nから抜けたりしないことを確認してください。

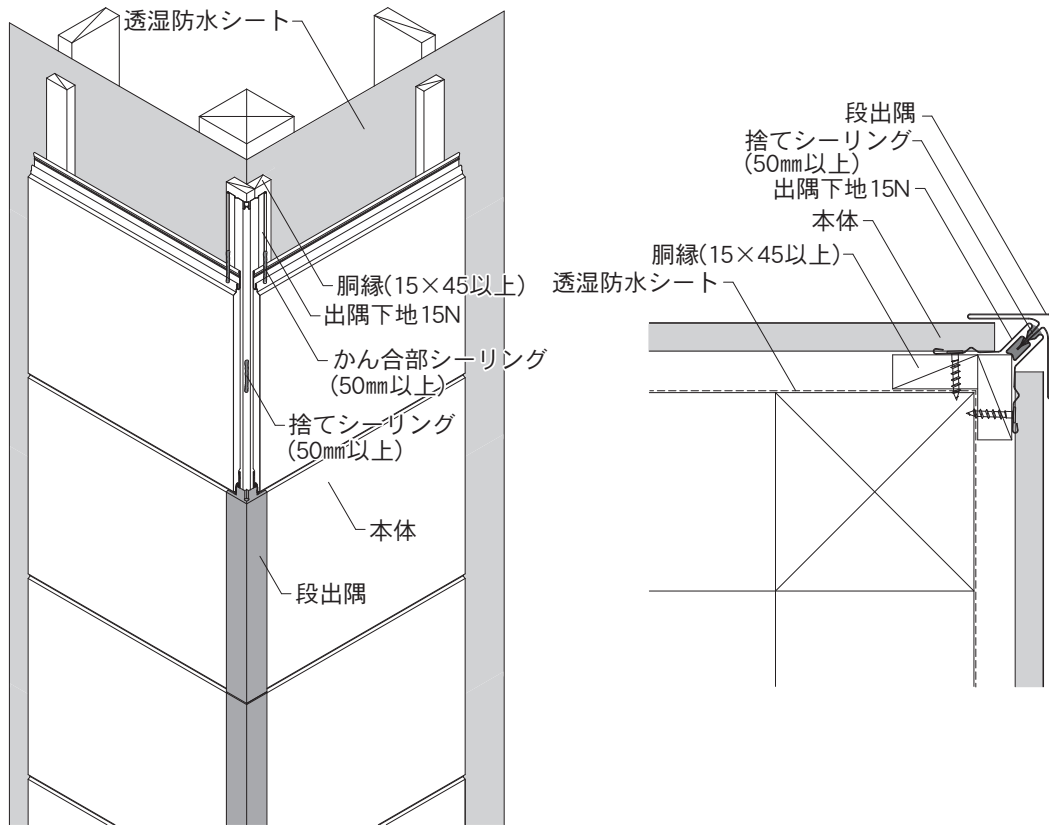
- ・ 本体の端部が出隅下地15Nの中央部にのり上げると、3M出隅キャップ15-25がはまりにくくなりますので注意してください。



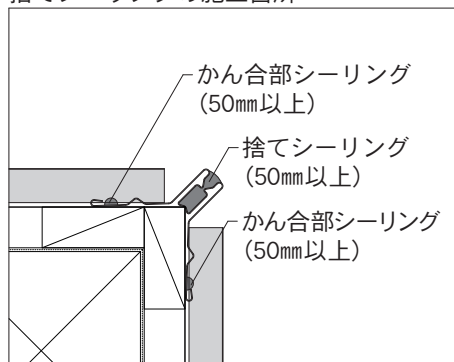
B. 出隅（2）

使用部材：段出隅・出隅下地15N

- ・ 本体1枚ごとに、かん合部シーリング（50mm以上）を出隅下地15Nの折り返し部に施工してください。
- ・ キャップ部材一本ごとに、捨てシーリング（50mm以上）を出隅下地15Nに施工してから段出隅を施工してください。

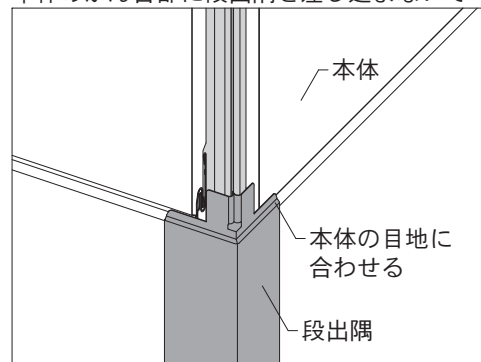


捨てシーリングの施工箇所



(注意)

本体のかん合部に段出隅を差し込まないでください。



B. 出隅（3）

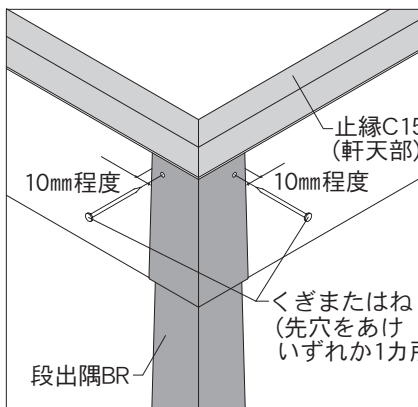
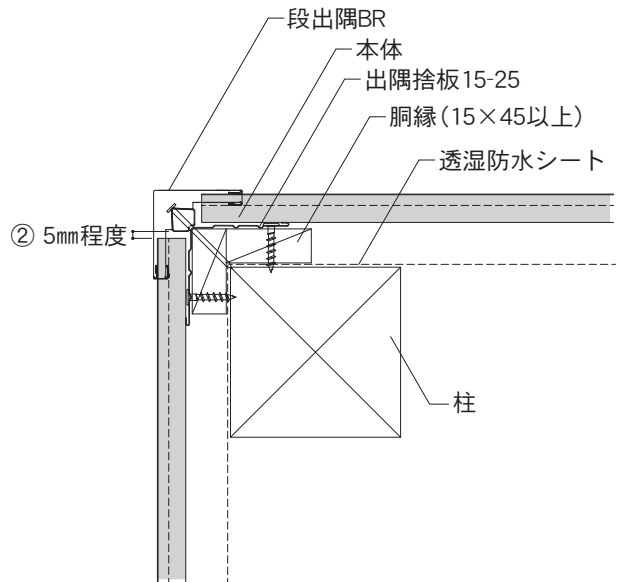
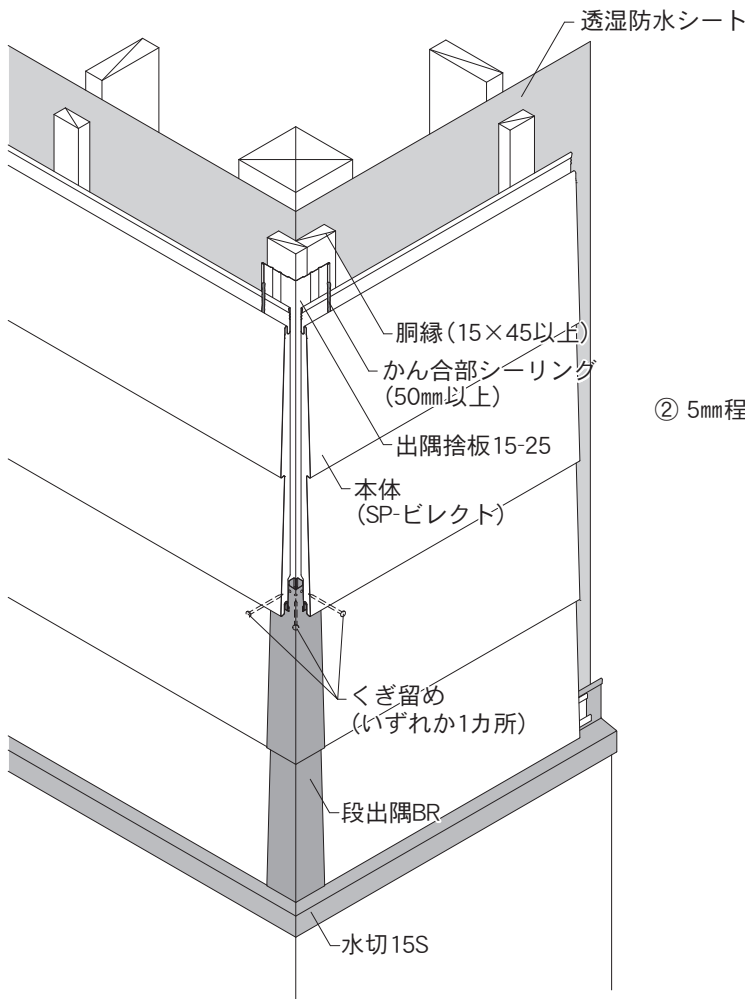
使用部材：段出隅BR・出隅捨板15-25

- ・出隅捨板15-25は、ねじれや沈み込みが起こらないように墨出しを行ってから施工してください。
- ・本体を施工した後に、捨てシーリングを施工し、段出隅BRを本体にはめて留め付けてください。
- ・段出隅BRは本体の目地に合わせて施工します。本体を施工した後に段出隅BRを施工してください。
- ・出隅下地15Nは、施工できません。

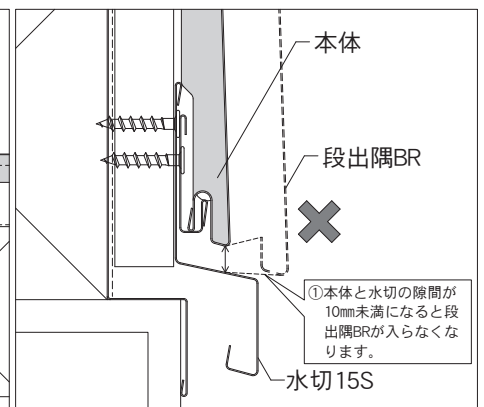
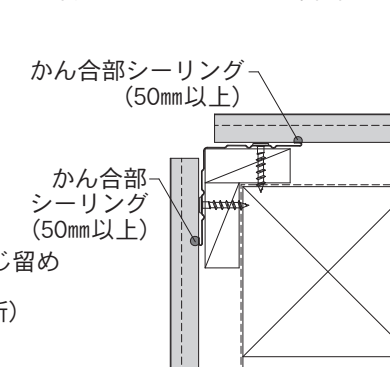
（注意）仕上がりと安全性に著しい影響が出る可能性があるため、以下の項目は必ず守って施工してください。

- ①段出隅BRを施工するため、本体と水切の隙間は10mmあけてください。10mm未満になると、段出隅BRが入らなくなります。
- ②本体は、出隅芯から5mm程度離し、本体長さを調整して施工してください。
- ③段出隅BRの脱落防止のため、所定の留め付け用の穴3つのうち、いずれか1カ所に釘で必ず留め付けてください。留め付けの際、留め具の打ち込みすぎには注意してください。打ち込みすぎると、段出隅BRが浮き上がったり、変形したり、仕上がりに影響が出る場合があります。段出隅BRを切断して施工する場合は、先穴をあけてから胴縁に留め付けてください。

・本頁説明商品
SP-ビレクト



かん合部シーリングの施工箇所

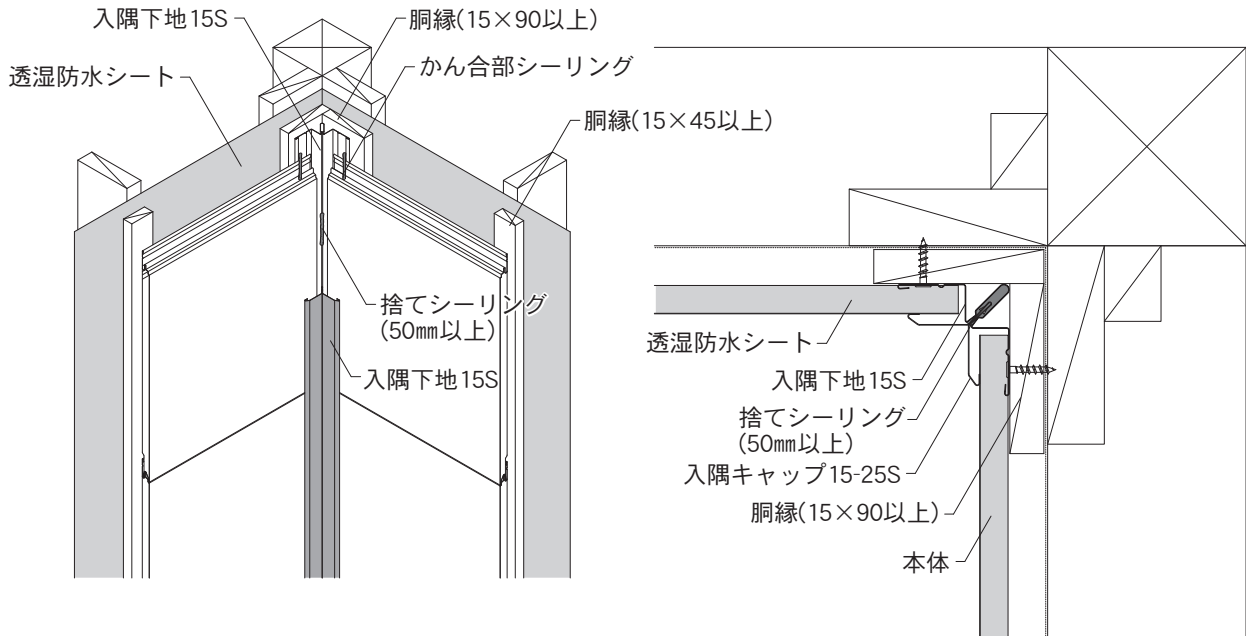


①本体と水切の隙間が10mm未満になると段出隅BRが入らなくなります。

C. 入隅（1）

使用部材：入隅キャップ15-25S・入隅下地15S

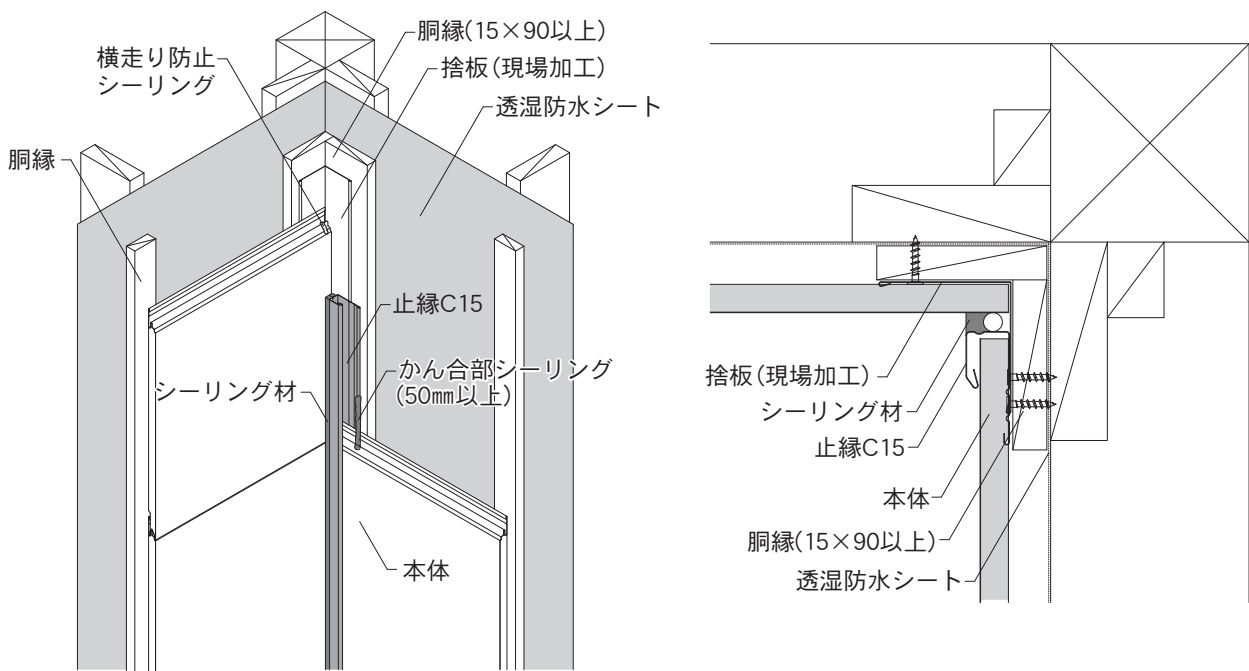
- ・ 本体1枚ごとに、かん合部シーリング（50mm以上）を出隅下地15Nの折り返し部に施工してください。
- ・ 入隅下地15Sには、3か所（上下端部、中心部に50mm以上）の捨てシーリングを施工してから、入隅キャップ15-25Sを施工してください。



C. 入隅（2）

使用部材：止縁C15

- ・ 本体1枚ごとに、かん合部シーリング（50mm以上）を止縁C15の折り返し部に施工してください。

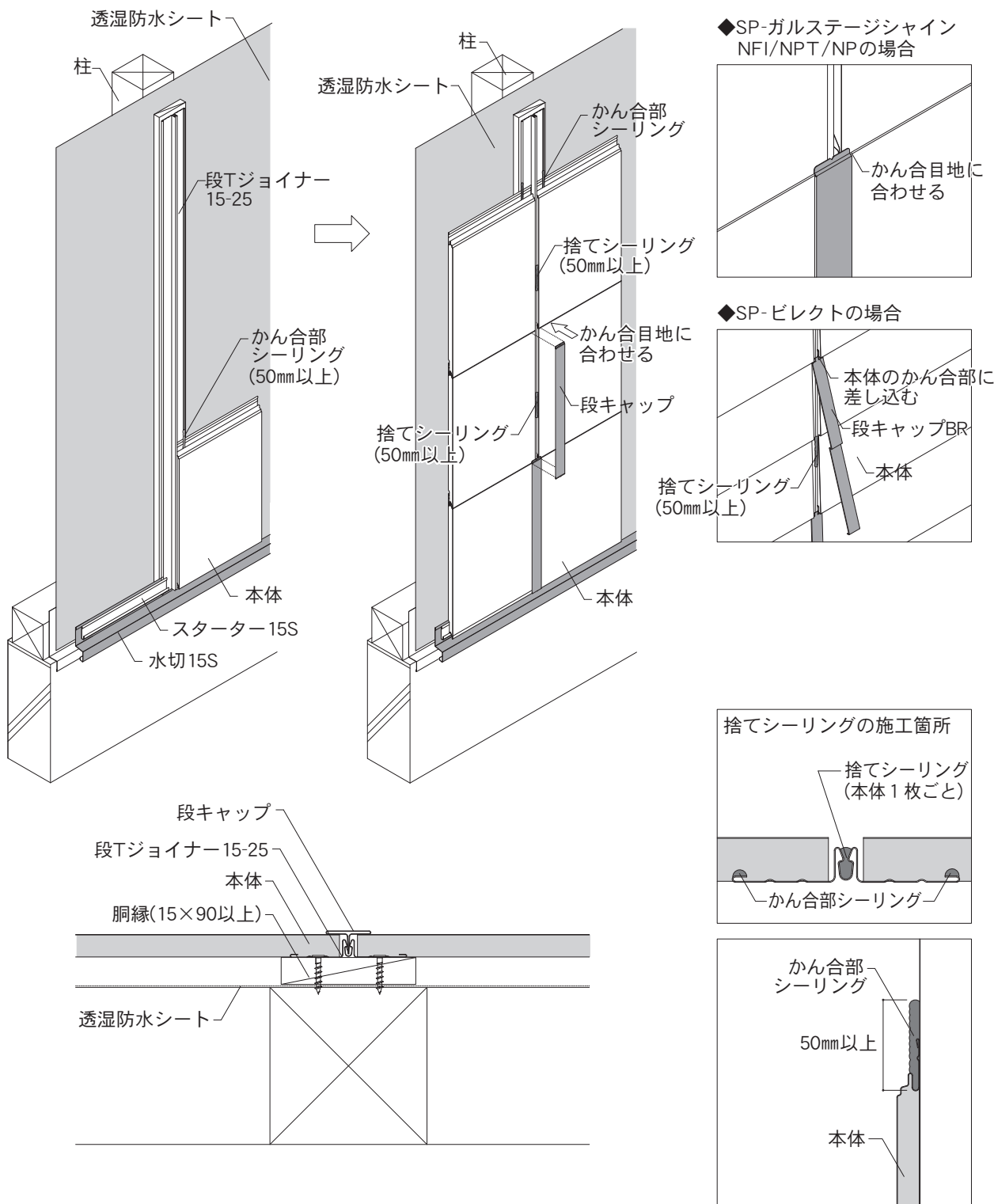


D. 横継ぎ (1)

使用部材： 段Tジョイナー15-25・段キャップ

- ・ 本体1枚ごとに、かん合部シーリング (50mm以上) を段Tジョイナー15-25の折り返し部に施工してください。
- ・ キャップ部材一本ごとに、捨てシーリング (50mm以上) を段Tジョイナー15-25に施工してから段キャップを嵌めてください。
- ・ かん合部に合わせて施工する段キャップを本体のかん合部に差し込むと、本体が歪むおそれがありますので、ご注意ください。
- ・ SP-ビレクトとSP-ガルスパンは、本体のかん合部に差し込んで施工してください。

対象商品： SP-ビレクト・SF-ガルステージシャイン・NFI/NPT/NP

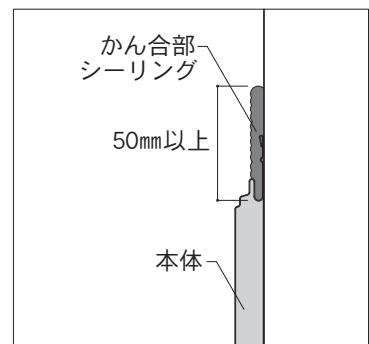
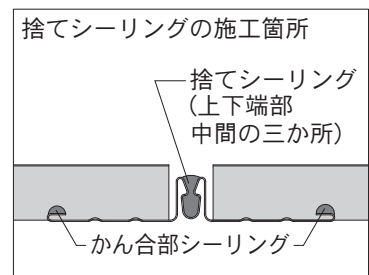
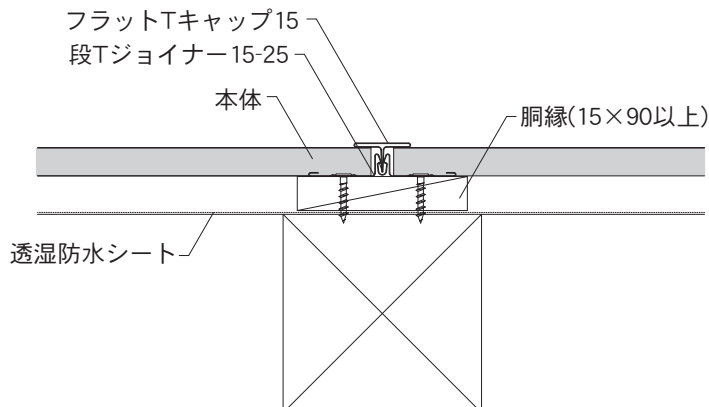
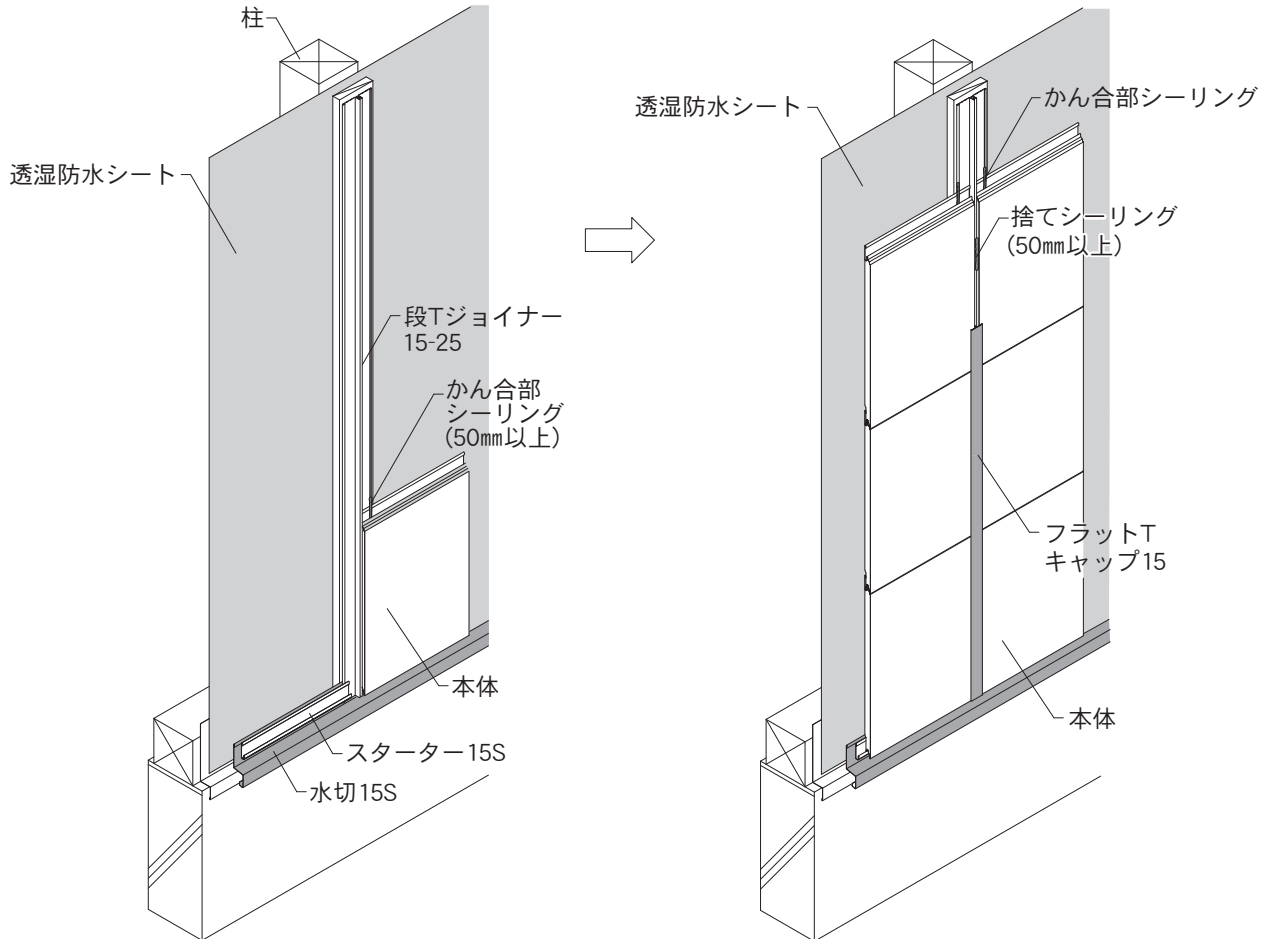


D. 横継ぎ (2)

使用部材：フラットTキャップ15・段Tジョイナー15-25

- ・ 本体1枚ごとに、かん合部シーリング (50mm以上) を段Tジョイナー15-25の折り返し部に施工してください。
- ・ 捨てシーリングを段Tジョイナー15-25に施工してからフラットTキャップ15を施工してください。

対象商品：SP-ガルブライト・SF-ガルステージシャイン



8. よこ張りの施工

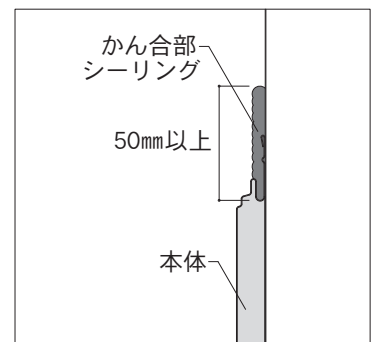
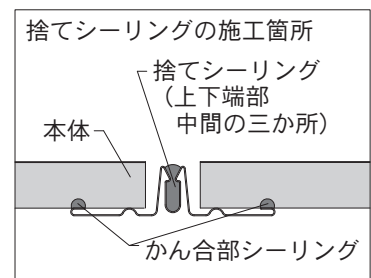
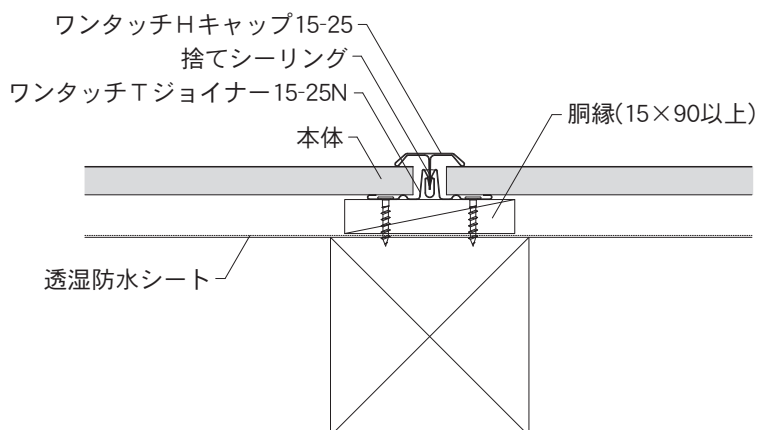
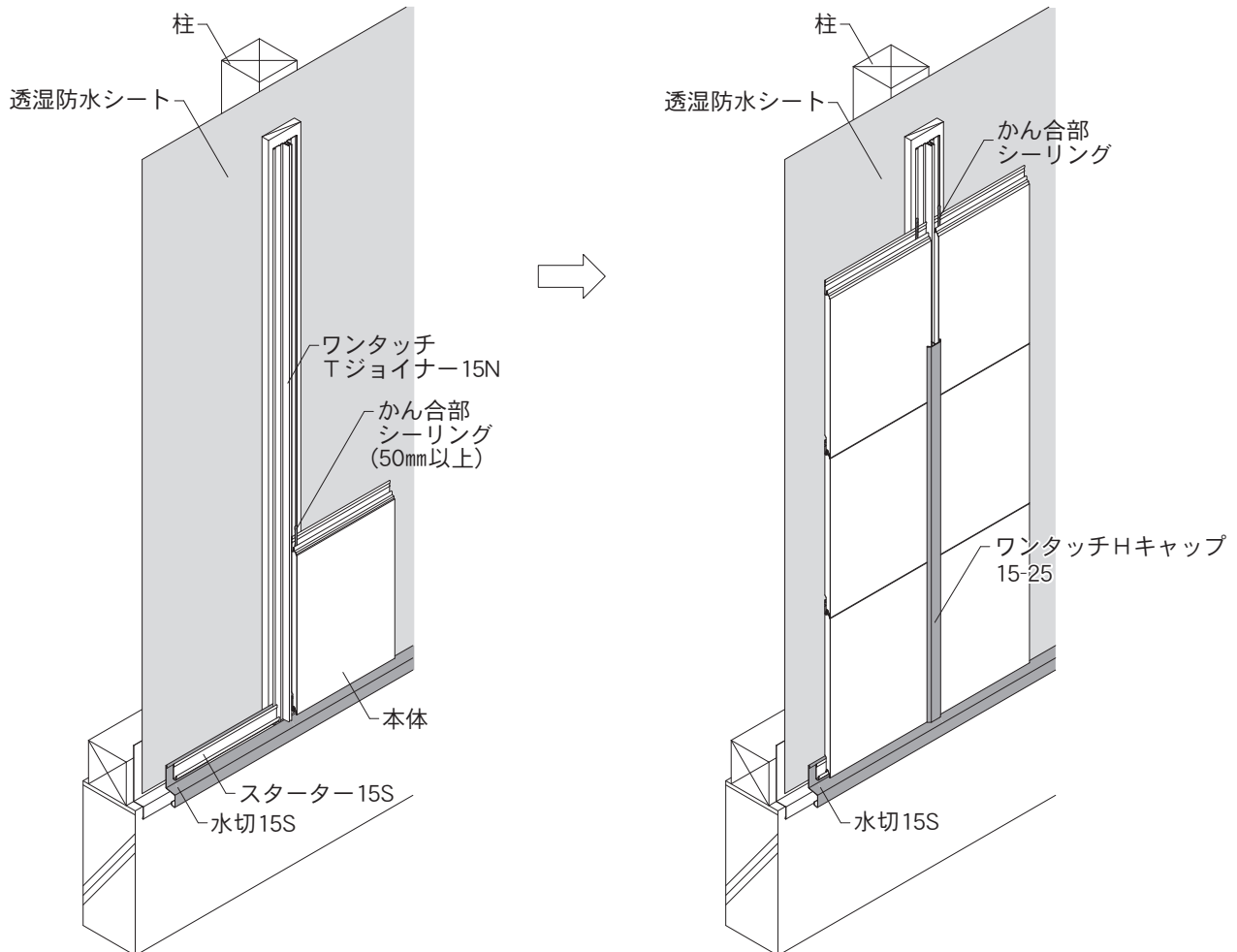
単位：mm

D. 横継ぎ (3)

使用部材：ワンタッチHキャップ15-25・ワンタッチTジョイナー15N

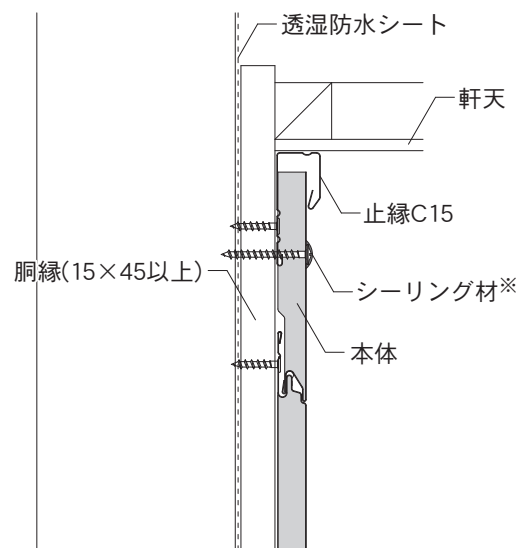
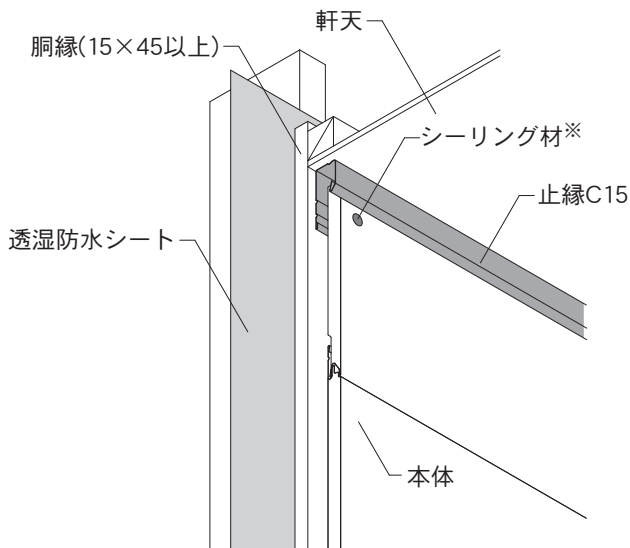
- ・本体1枚ごとに、かん合部シーリング (50mm以上) をワンタッチTジョイナー15Nの折り返し部に施工してください。
- ・ワンタッチTジョイナー15Nには、捨てシーリング (50mm以上) を上下端部と中間部に施工してからワンタッチHキャップ15-25を施工してください。

対象商品：NFI/NP・伸壁



E. 軒（1）

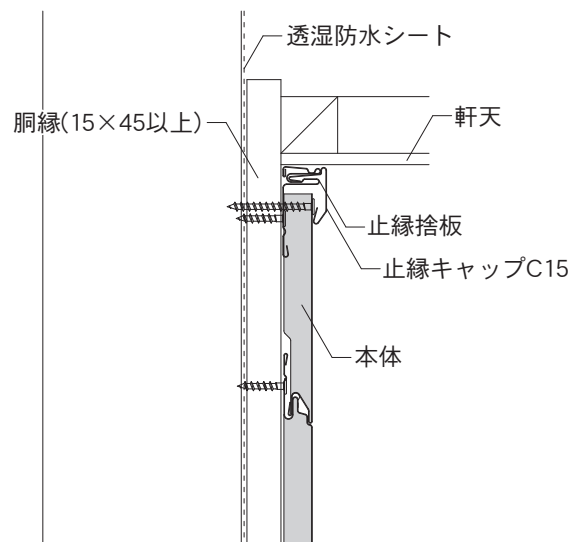
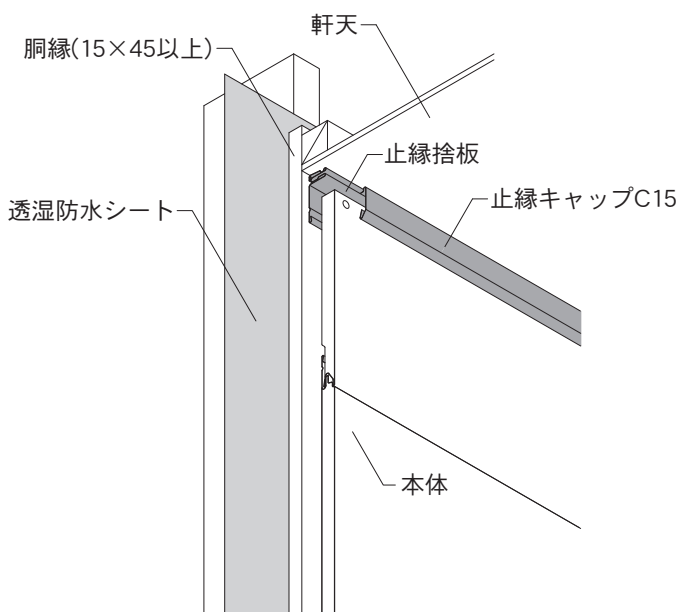
- ・軒の出が外壁表面から300mm以上の場合に施工頂けます。軒の出が外壁表面から300mm未満の場合は、本体と部材および部材同士にシーリング材を施工してください。詳細は、別冊の木造新築用の施工説明書を参照ください。
 - ・本体は、必ず留め具で、直接下地に留め付けてください。
- ※くぎまたはねじ頭には、シーリング材の代わりにタッチアップペイントでの塗装も可。



E. 軒（2）

使用部材：止縁キャップC15・止縁捨板

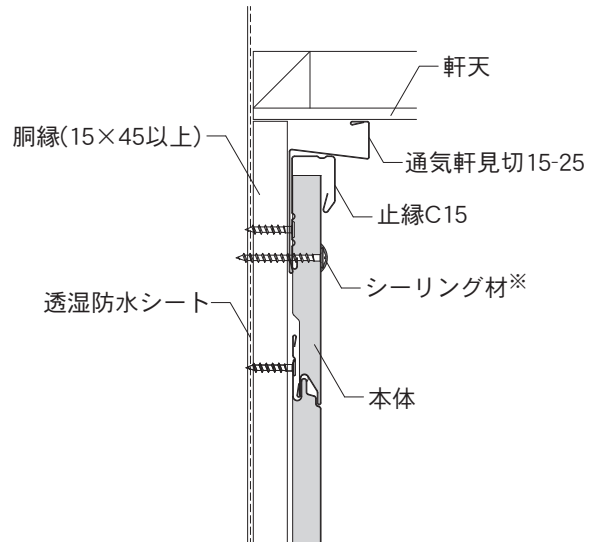
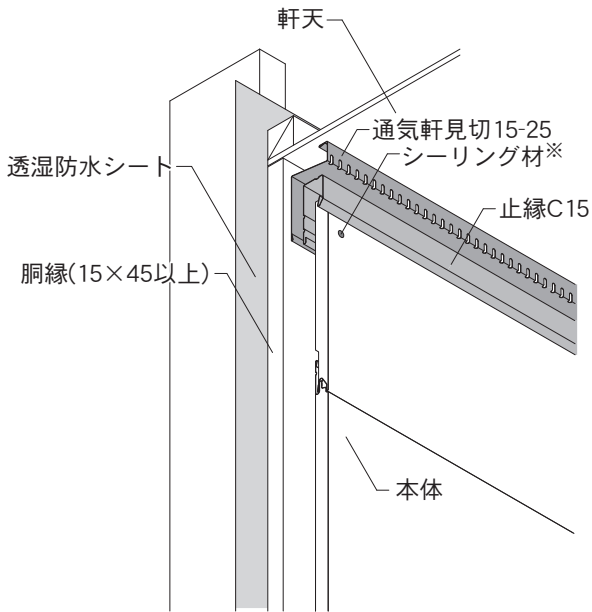
- ・軒の出が外壁表面から300mm以上の場合に施工頂けます。軒の出が外壁表面から300mm未満の場合は、本体と部材および部材同士にシーリング材を施工してください。詳細は、別冊の木造新築用の施工説明書を参照ください。
- ・本体は、必ず留め具で、直接下地に留め付けてください。



E. 軒（3）

使用部材:通気軒見切15-25・止縁C15（止縁C15D）

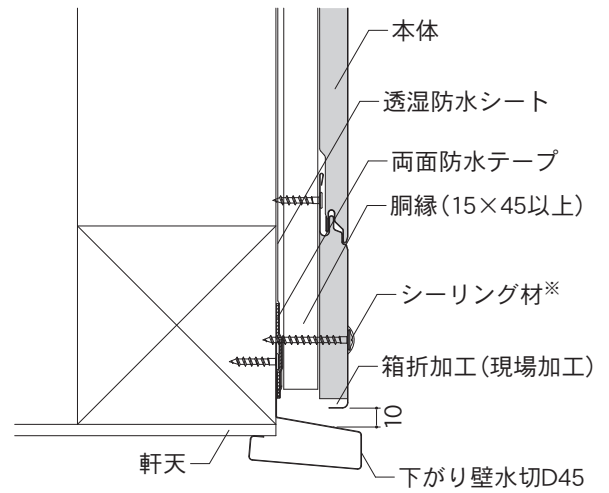
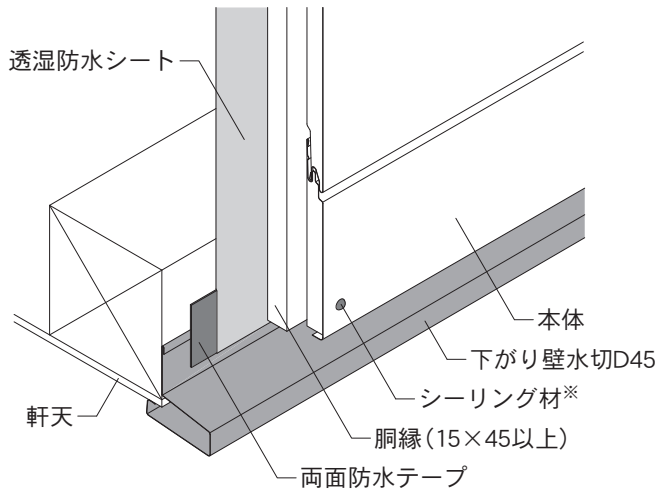
- ・軒の出が外壁表面から300mm以上の場合に施工頂けます。軒の出が外壁表面から300mm未満の場合は、本体と部材および部材同士にシーリング材を施工してください。詳細は、別冊の木造新築用の施工説明書を参照ください。
 - ・本体は、必ず留め具で、直接下地に留め付けてください。
- ※くぎまたはねじ頭には、シーリング材の代わりにタッチアップペイントでの塗装も可。



F. 下がり壁（１）

使用部材:下がり壁水切D45

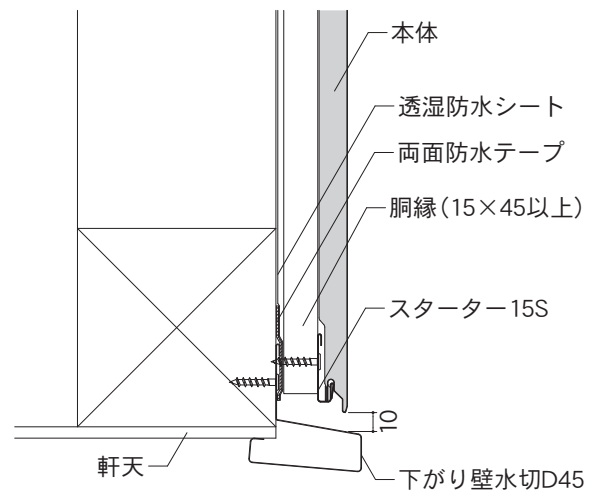
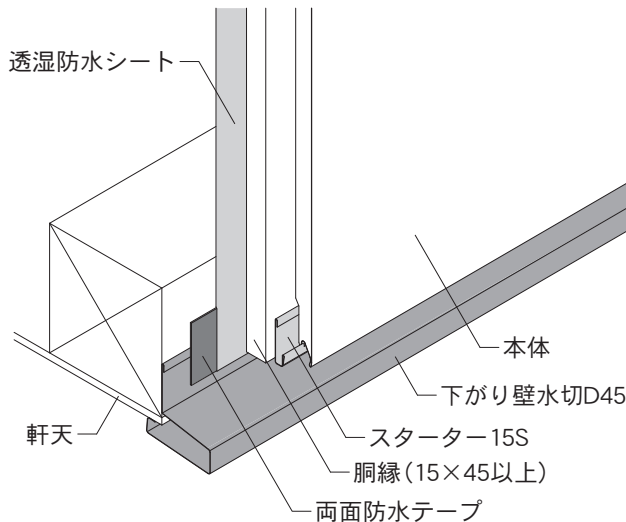
- ・ 本体の下端と下がり壁水切D45の間には、雨水が滞留しないよう10mm程度のすき間をあけてください。
 - ・ 本体の端部は必ず留め具（スクリューくぎまたは木ねじ）で、直接下地に留め付けてください。
- ※ 軒天打ちをしたくぎやねじ頭には、シーリング材の施工またはタッチアップペイントで塗装してください。



F. 下がり壁（２）

使用部材:下がり壁水切D45・スターター15S

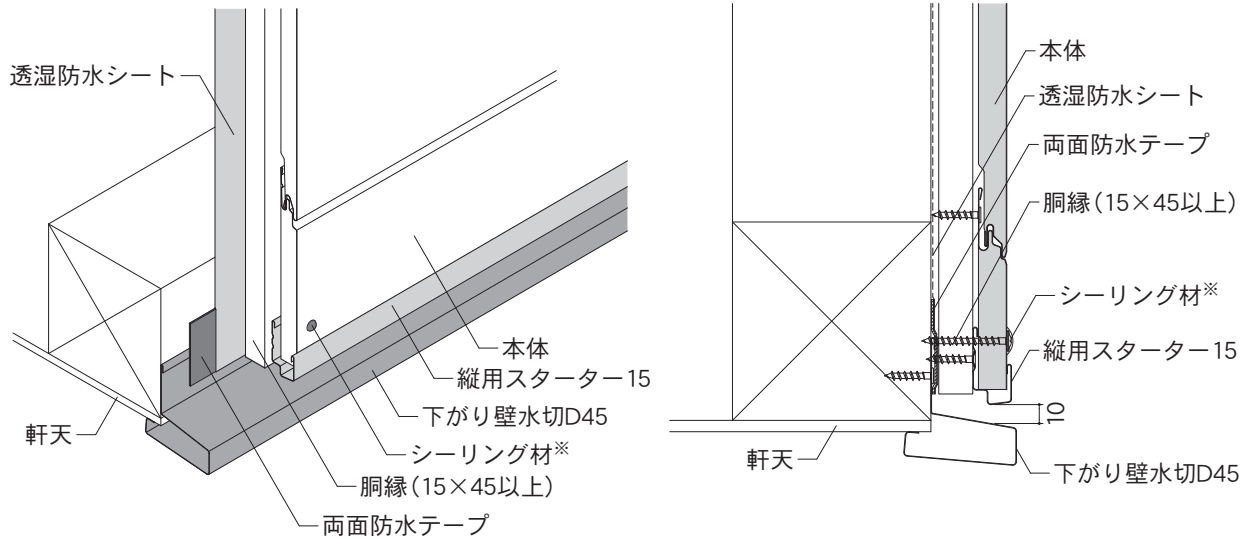
- ・ 本体の下端と下がり壁水切D45の間には、雨水が滞留しないよう10mm程度のすき間をあけてください。



F. 下がり壁（3）

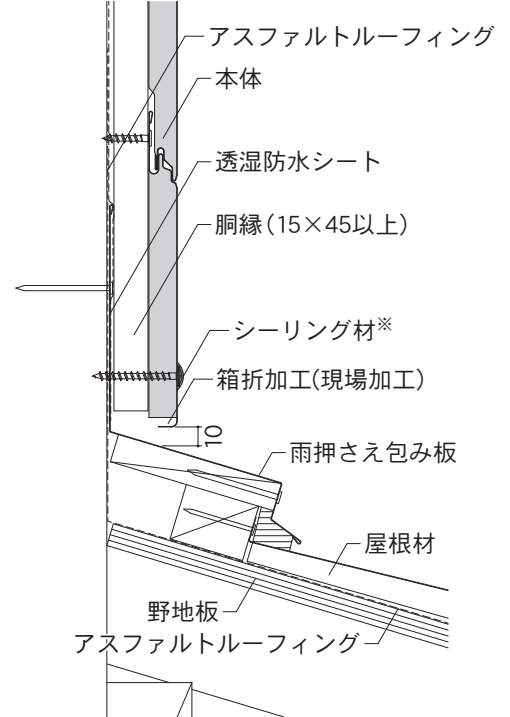
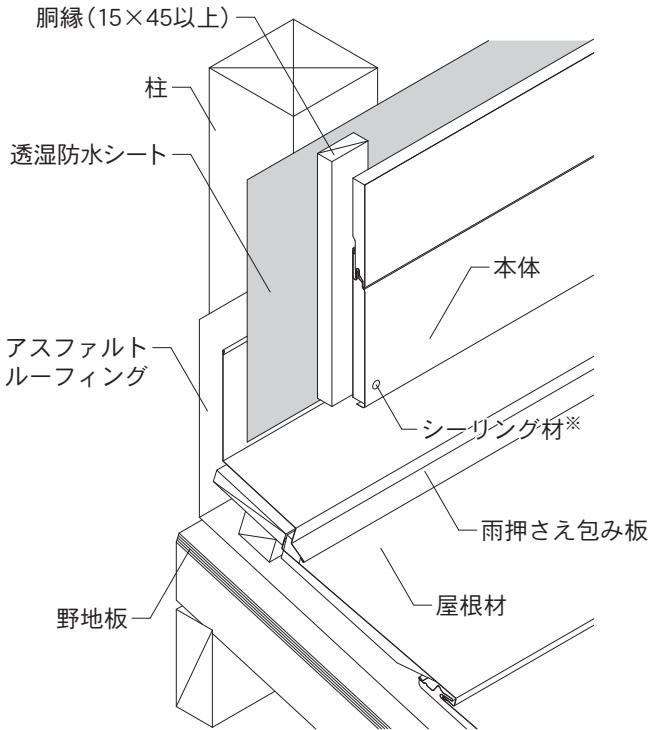
使用部材：下がり壁水切D45/縦用スターター15

- ・ 本体の下端と下がり壁水切D45の間には、雨水が滞留しないよう10mm程度のすき間をあけてください。
 - ・ 本体の端部は必ず留め具（スクリューくぎまたは木ねじ）で、直接下地に留め付けてください。
- ※くぎまたはねじ頭には、シーリング材の代わりにタッチアップペイントでの塗装も可。



G. 下屋見切り（１）

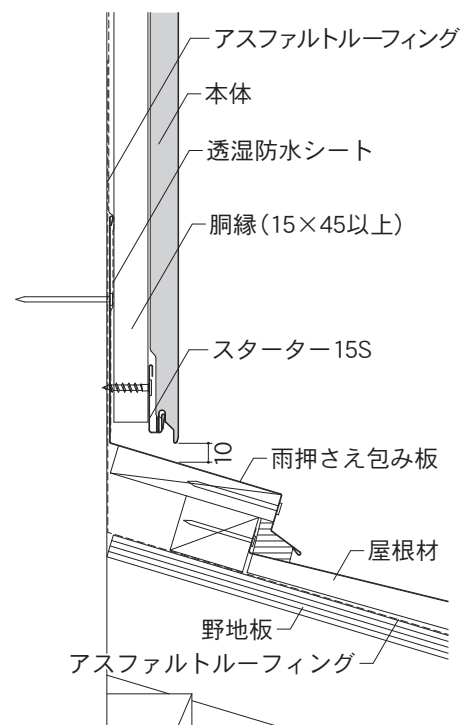
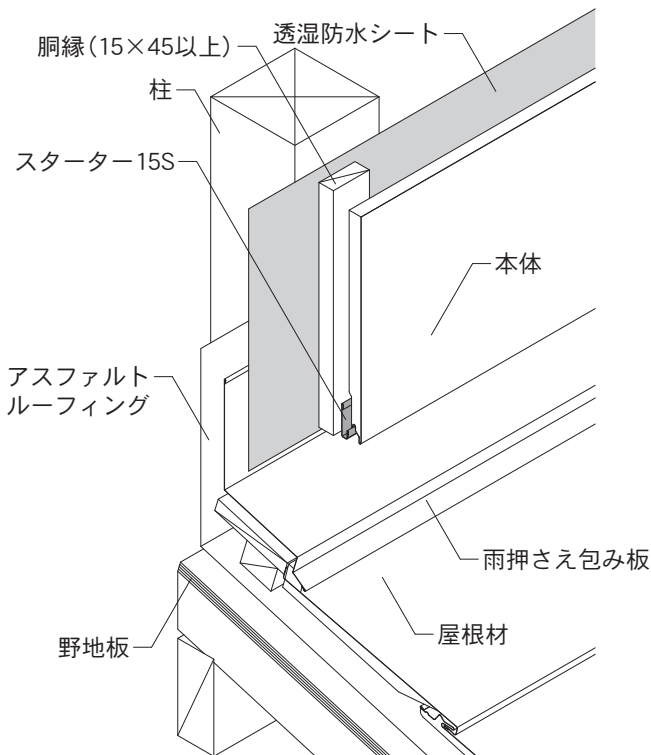
・切断した本体は必ず留め具で、直接下地に留め付けてください。
 ※くぎまたはねじ頭には、シーリング材の代わりにタッチアップペイントでの塗装も可。



G. 下屋見切り（２）

使用部材：スターター15S

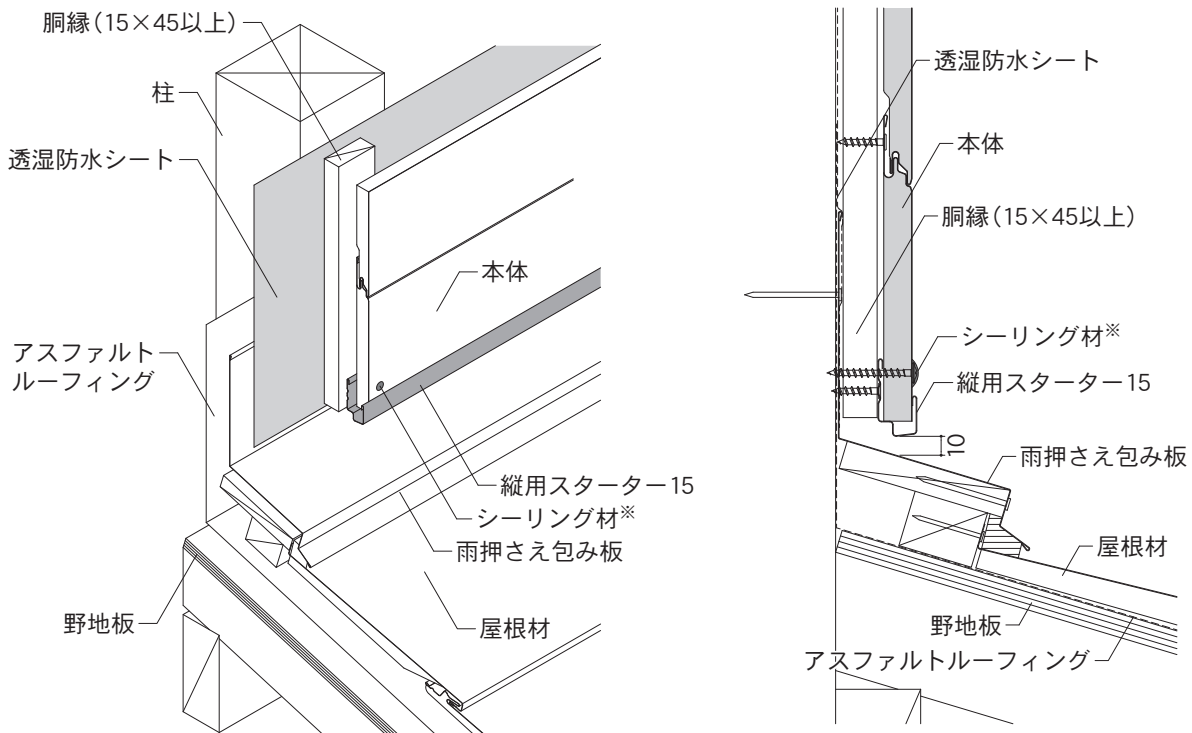
・本体の下端と下がり壁水切D45の間には、雨水が滞留しないよう10mm程度のすき間をあけてください。



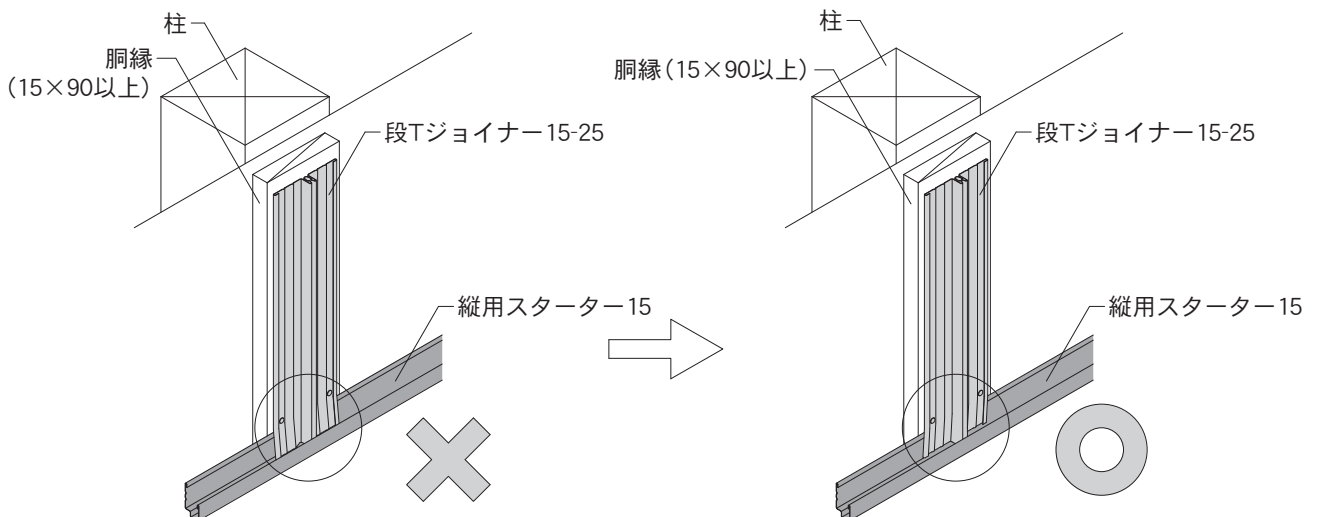
G. 下屋見切り（3）

使用部材：縦用スターター15

- ・縦用スターター15の下端と雨押え包み板の間には、雨水が滞留しないよう10mm程度のすき間をあけてください。
 - ・施工時に発生する切粉は、縦用スターター15内に入らないように注意してください。切粉が入った場合は、さびや汚れの原因になりますので、必ず取り除いてから本体を施工してください。
 - ・本体の端部は必ず留め具（スクリューくぎまたは木ねじ）で、直接下地に留め付けてください。
- ※脳天打ちをしたくぎやねじ頭には、シーリング材の施工またはタッチアップペイントで塗装してください。



- ・下図のように段Tジョイナー15-25を留め付けた際に変形があった場合は、端部をたたいて変形を直してください。本体の仕上がりに影響することがあります。

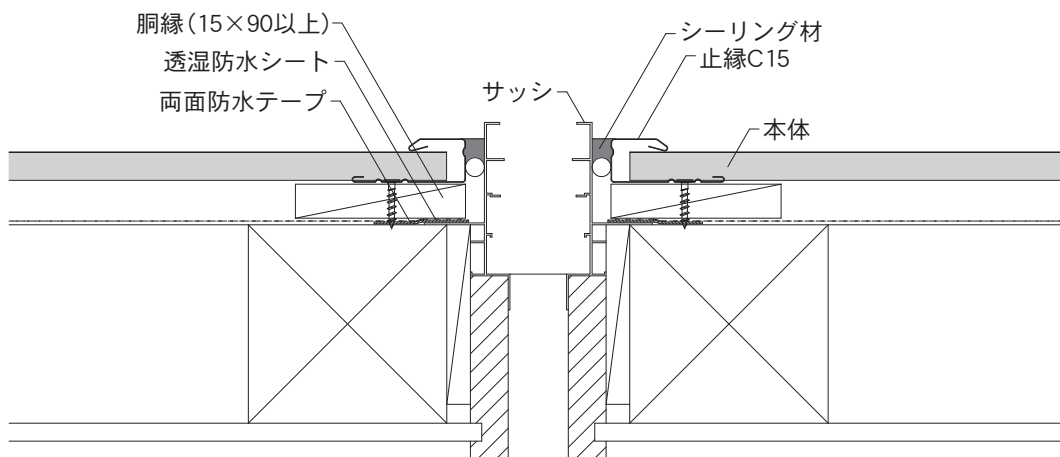
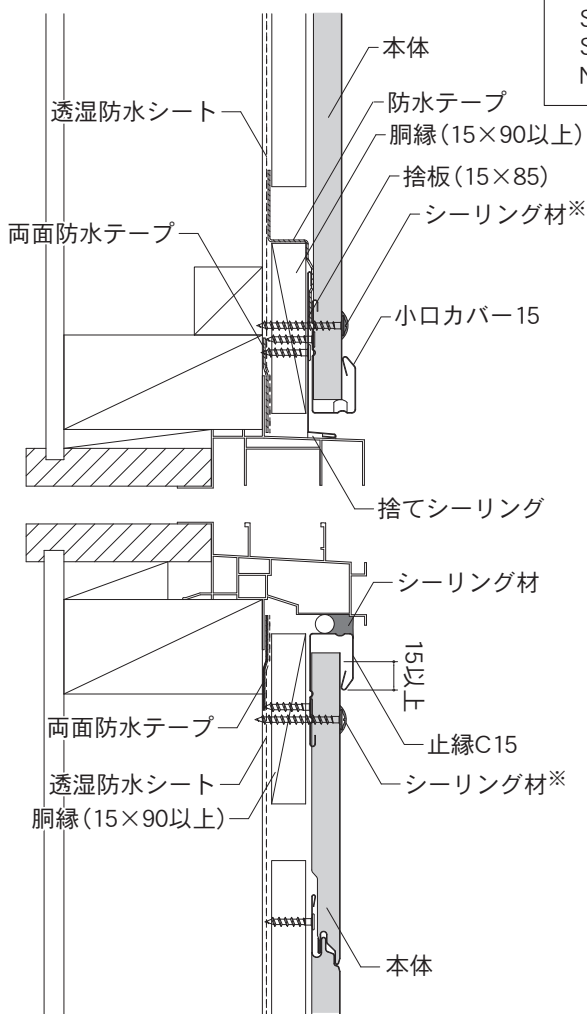


H. 開口部（1）

使用部材：小口カバー15・止縁C15（止縁C15D）・捨板（15×85）

- ・止縁C15を開口部上に取り付ける際は、あらかじめ水抜き穴をあけてから取り付けてください。小口カバー15は、水抜き穴があいています。
 - ・開口部下の本体と止縁C15のかかり代を15mm以上とし、なおかつ本体端部と部材の隙間を5mm以上あけてください。
 - ・本体の端部は必ず留め具（スクルーくぎまたは木ねじ）で、直接下地に留め付けてください。
- ※くぎまたはねじ頭には、シーリング材の代わりにタッチアップペイントでの塗装も可。

・本頁説明商品
SP-ガルブライト
SF-ガルステージシャイン
NFI/NPT/NP、伸壁

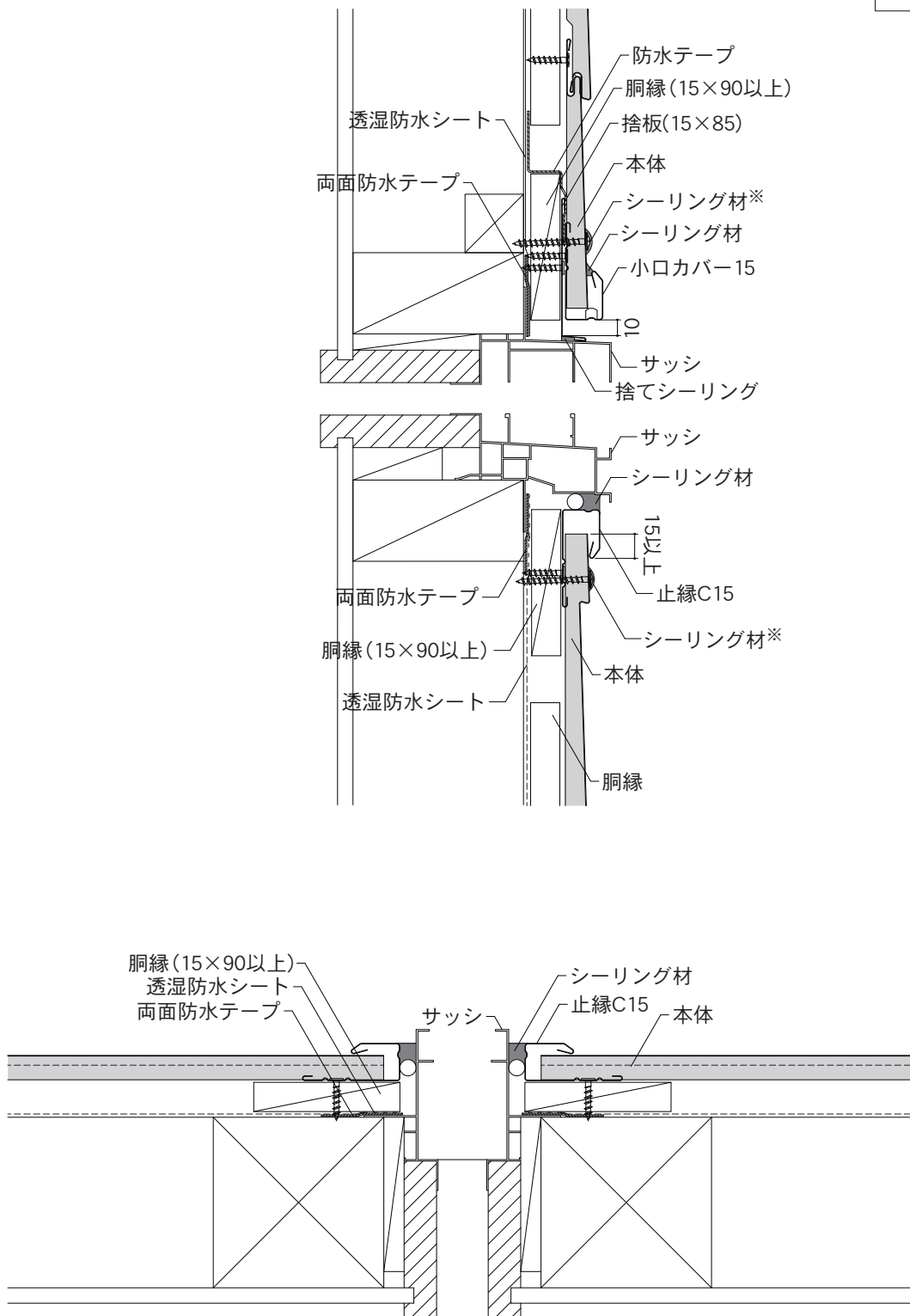


H. 開口部（1）

使用部材：小口カバー15・捨板（15×85）・段パッキンBR

- ・本体の端部は必ず留め具（スクリューくぎまたは木ねじ）で、直接下地に留め付けてください。
 - ・開口部下の本体と止縁C15のかかり代を15mm以上とし、なおかつ本体端部と部材の隙間を5mm以上あけてください。
- ※くぎまたはねじ頭には、シーリング材の代わりにタッチアップペイントでの塗装も可。

・本頁説明商品
SP-ビレクト



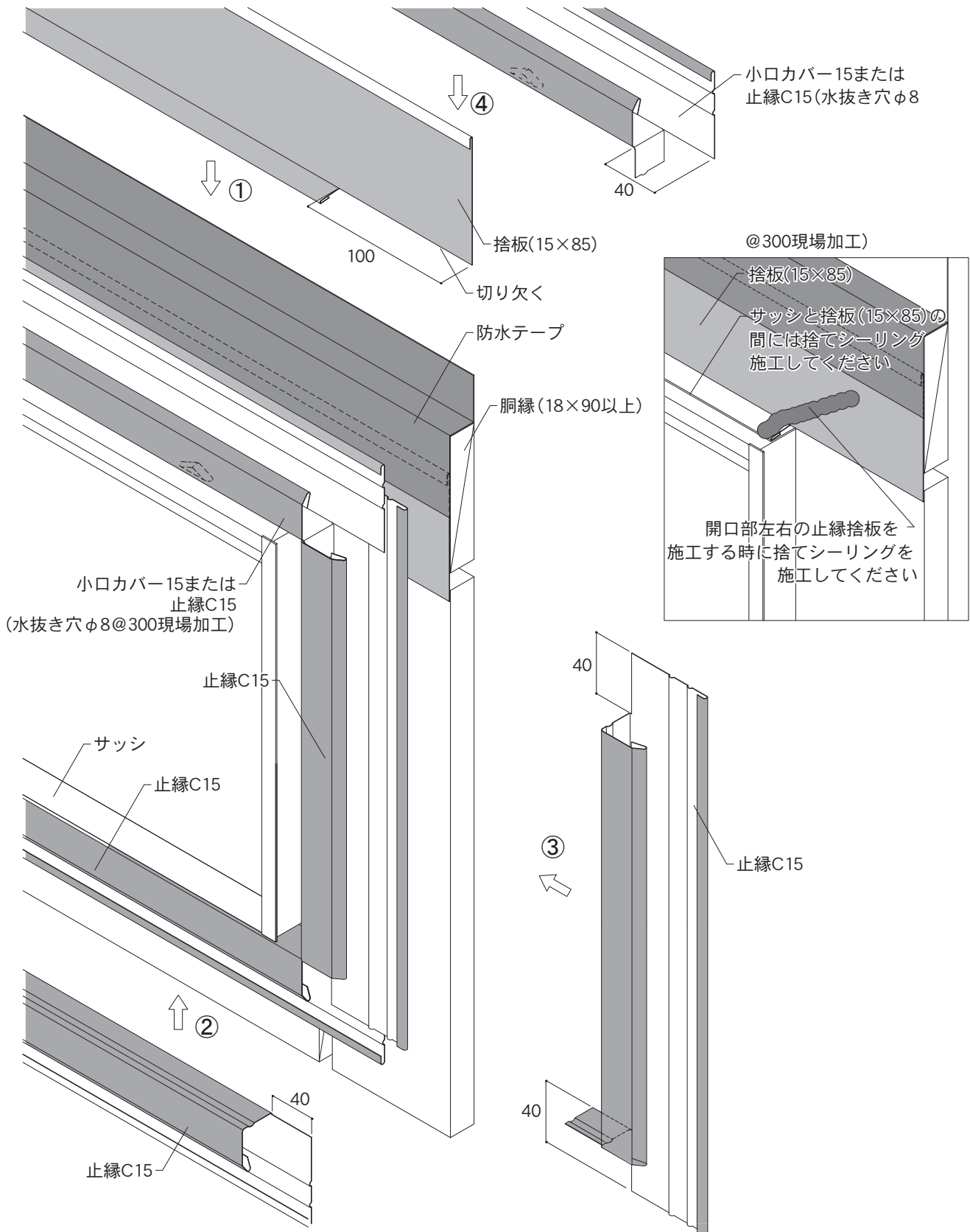
8. よこ張りの施工

単位：mm

H. 開口部（1）

使用部材：小口カバー15・止縁C15（止縁C15D）・捨板（15×85）

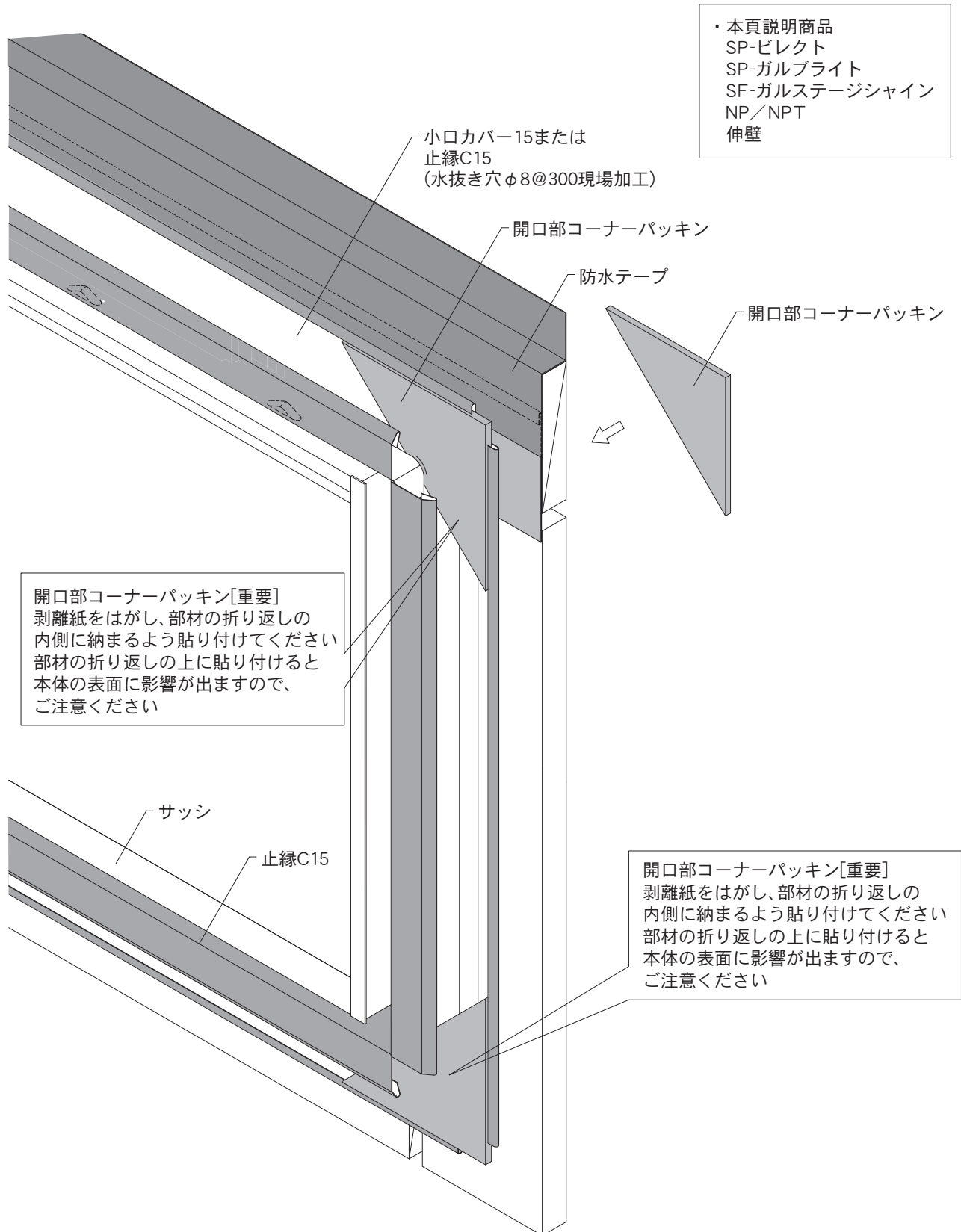
- ①開口部上に捨板（15×85）を施工して、その上から防水テープを図の位置に施工してください。
- ②開口部下に止縁C15を取り付けてください。
- ③開口部左右に止縁C15を取り付けてください。
- ④開口部上に小口カバー15または止縁C15（水抜き穴φ8現場加工）を取り付けてください。



H. 開口部（1）

使用部材：小口カバー15・止縁C15（止縁C15D）・捨板（15×85）

- ・開口部コーナーパッキンは、隅角部（四隅）に施工してください。開口部コーナーパッキンは、小口カバー15または止縁C15の折り返し部分の内側の端部に合わせて、すき間なく貼り付けてください。
- ・部材の折り返し部分の上に、開口部コーナーパッキンを貼り付けると本体施工後の意匠と水密性能が低下するおそれがあります。



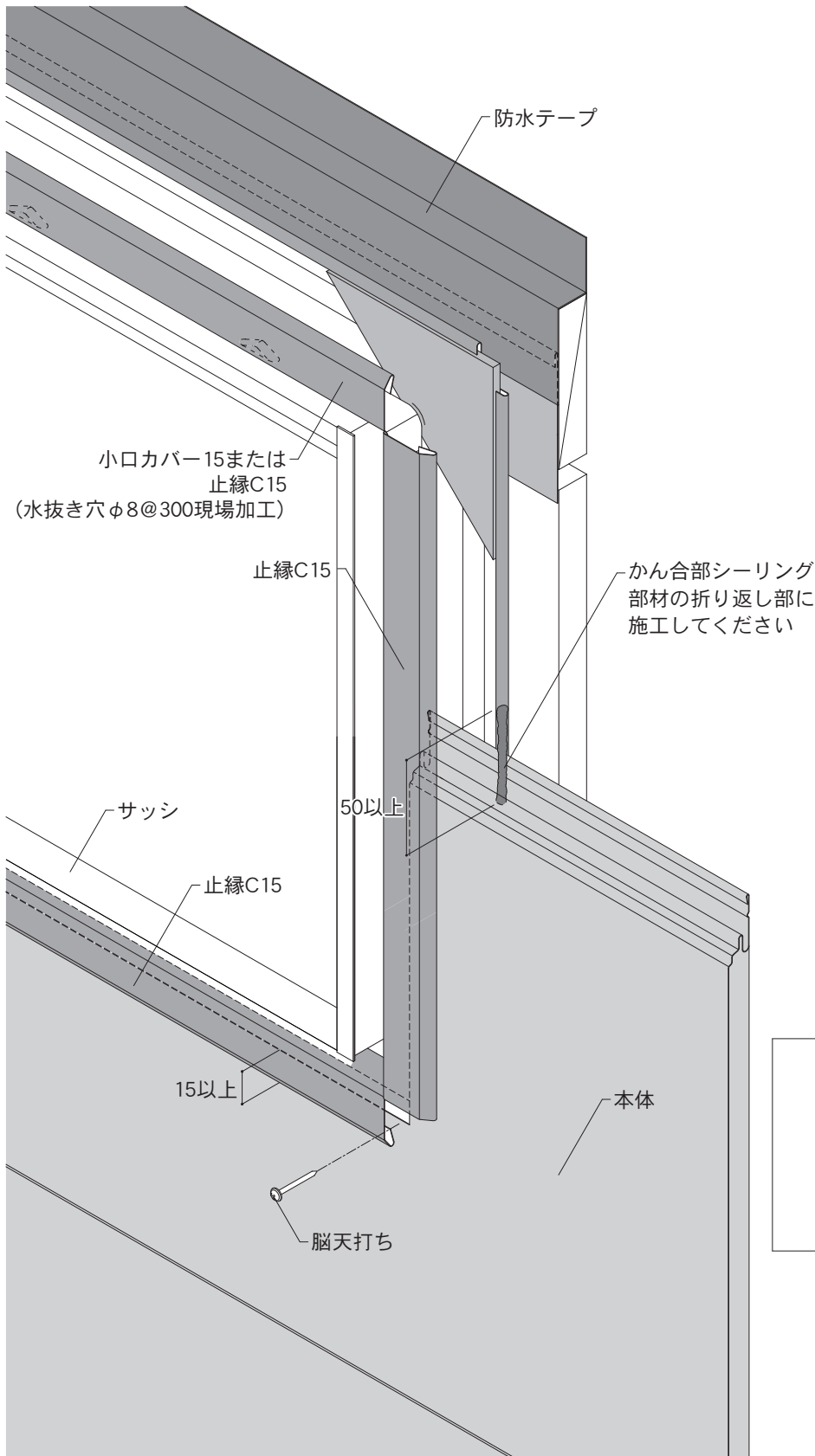
8. よこ張りの施工

単位：mm

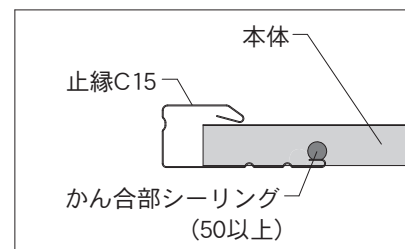
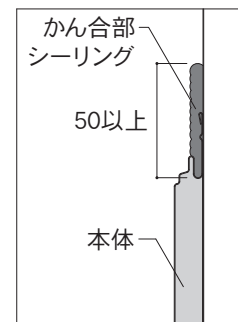
H. 開口部（1）

使用部材：小口カバー15・止縁C15（止縁C15D）・捨板（15×85）

- ・開口部下の本体と止縁C15のかり代を15mm以上とし、なおかつ本体端部と部材の隙間を5mm以上あけてください。
- ・開口部左右に施工する本体は、1枚ごとにかん合部シーリングを施工してください。



- ・本頁説明商品
- SP-ビレクト
- SP-ガルプライト
- SF-ガルステージシャイン
- NFI/NP/NPT
- 伸壁



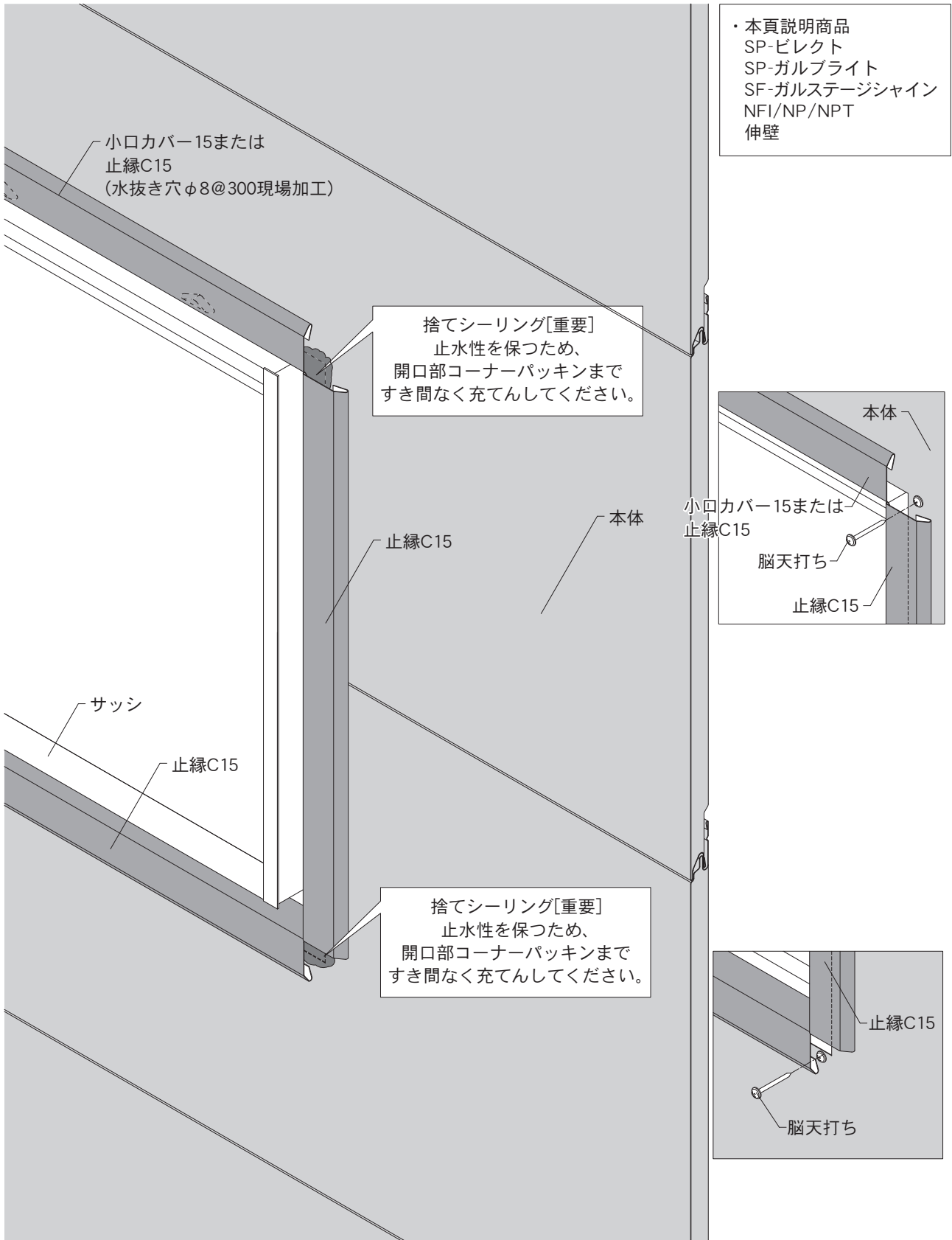
8

施工
よこ張りの

H. 開口部（1）

使用部材：小口カバー15・止縁C15（止縁C15D）・捨板（15×85）

- ・本体の施工後、隅角部には捨てシーリングを開口部コーナーパッキンまで隙間なく入れてください。
- ・ワンタッチコーナーキャップ15-25の隠れる位置の本体を脳天打ちをし、確実に留め付けてから、ワンタッチコーナーキャップ15-25を施工してください。



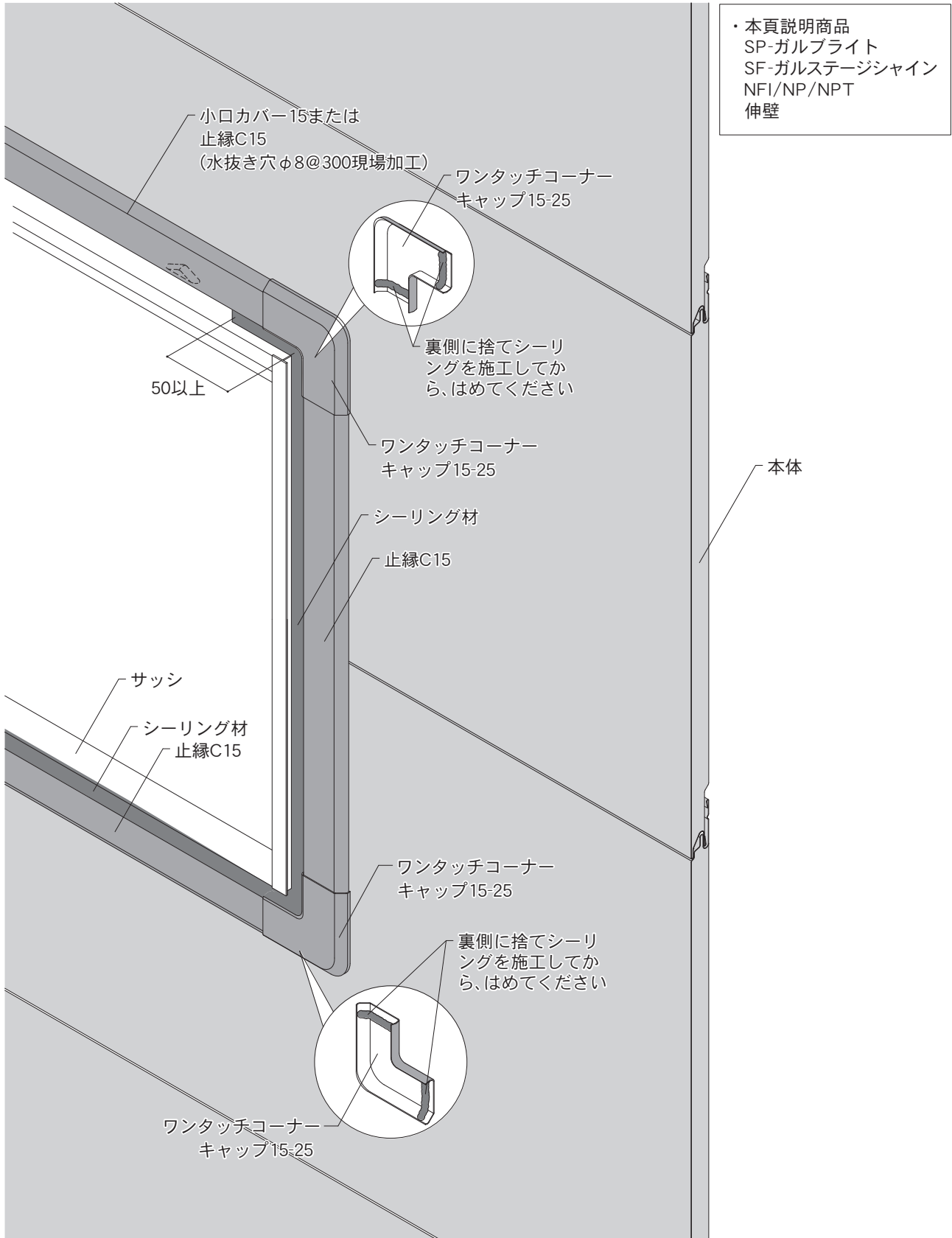
8. よこ張りの施工

単位：mm

H. 開口部（1）

使用部材：小口カバー15・止縁C15（止縁C15D）・捨板（15×85）

- ・開口部上のサッシと小口カバー15または止縁C15の間は、両端50mm以上シーリング材を奥まで施工してください。
- ・サッシと止縁C15の間は、シーリング材を施工してください。



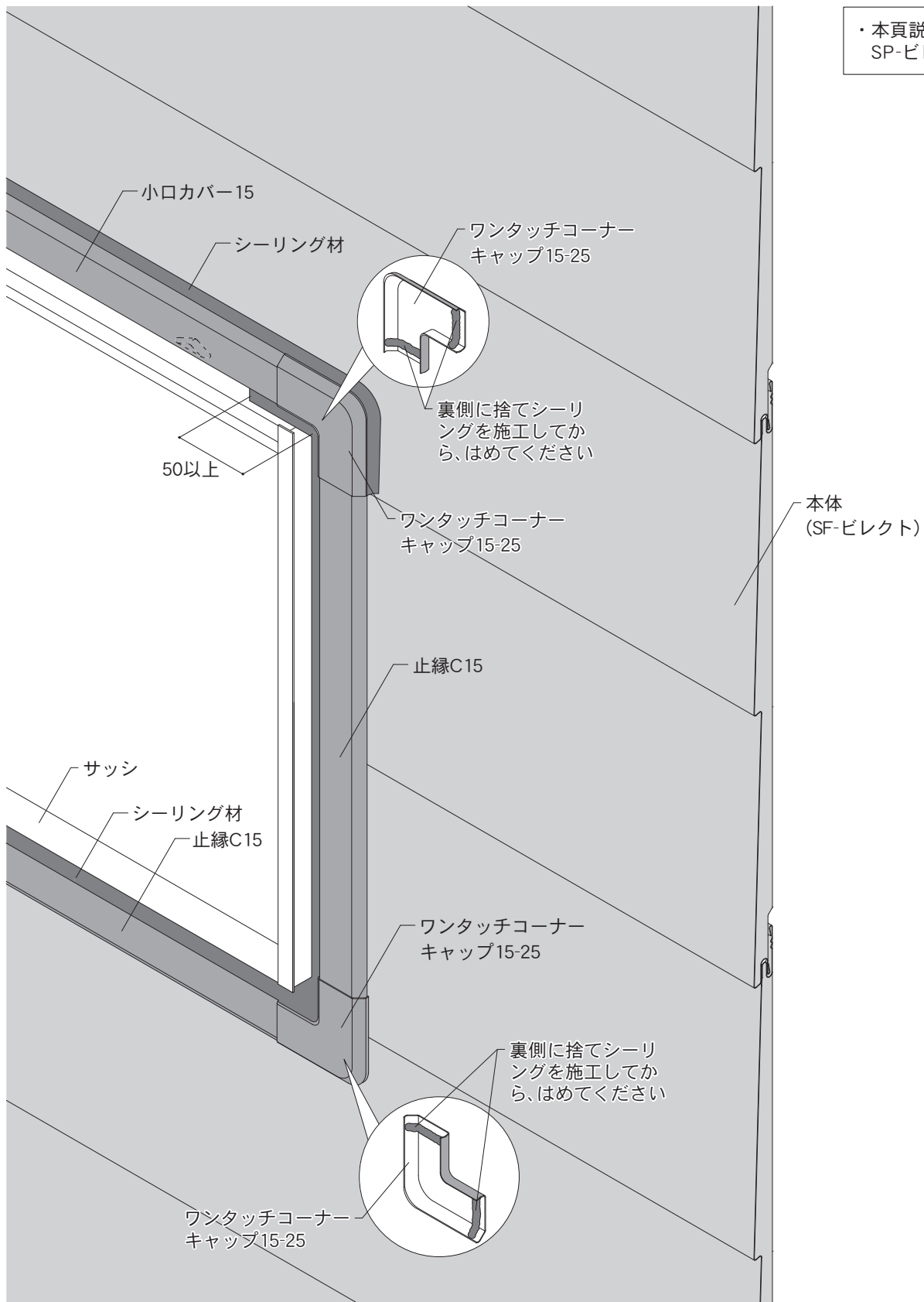
8. よこ張りの施工

単位：mm

H. 開口部（1）

使用部材：小口カバー15・止縁C15（止縁C15D）・捨板（15×85）

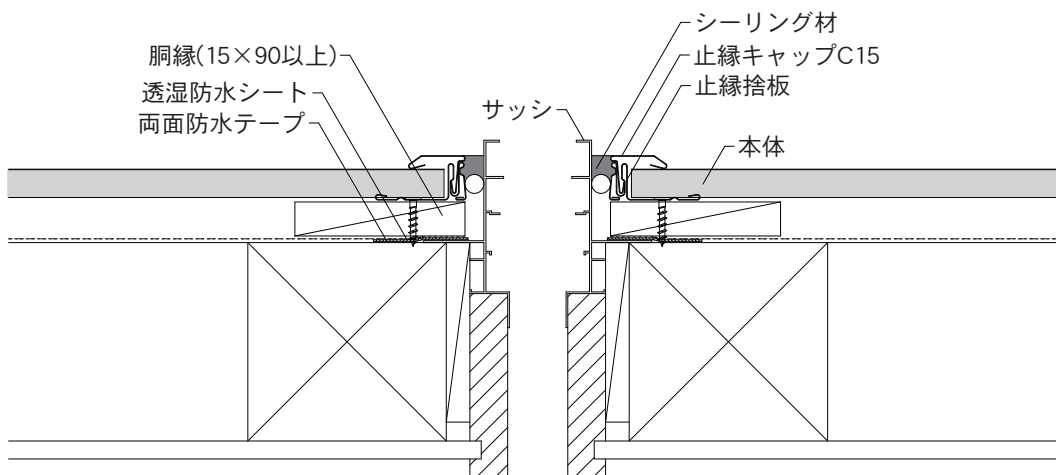
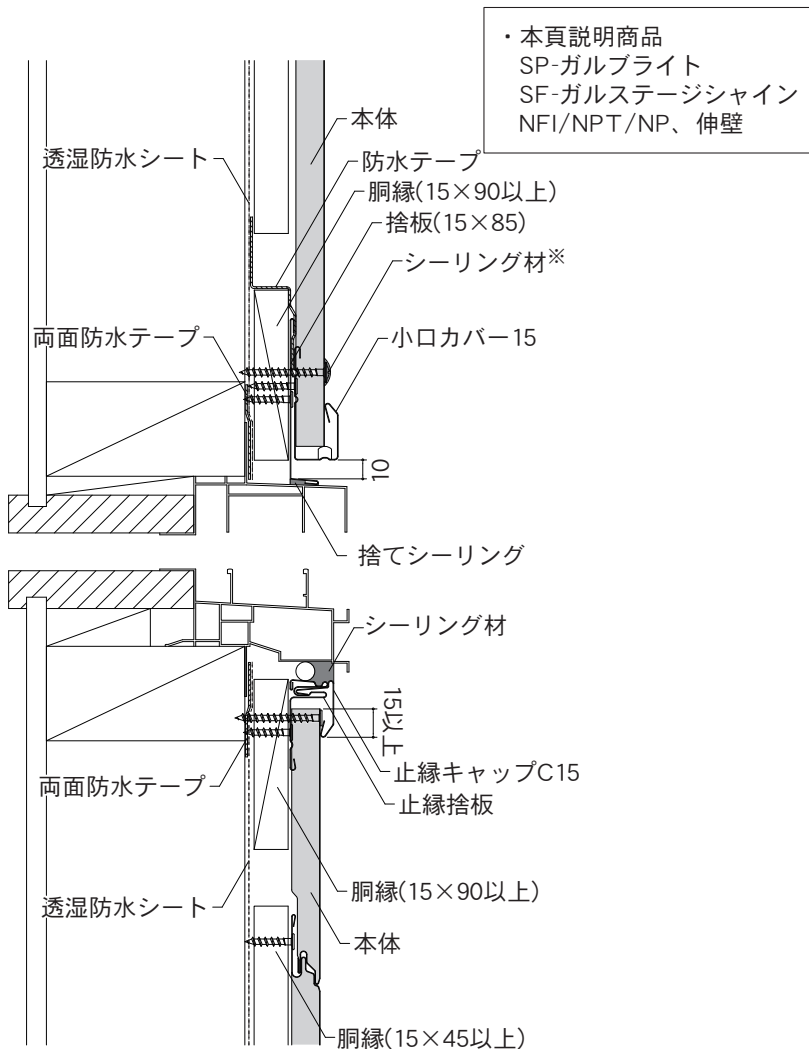
- ・本体（SP-ビレクト）と小口カバー15の間は、シーリング材を施工してください。
- ・開口部上のサッシと小口カバー15または止縁C15の間は、両端50mm以上シーリング材を奥まで施工してください。
- ・サッシと止縁C15の間は、シーリング材を施工してください。



H. 開口部（2）

使用部材：小口カバー 15・捨板（15×85）・止縁キャップC15・止縁捨板

- ・止縁C15をサッシ上部に取り付ける際は、あらかじめ水抜き穴をあけてから取り付けてください。小口カバー15は、水抜き穴があいています。
- ・開口部下の本体と止縁キャップC15のかかり代を15mm以上とし、なおかつ本体端部と部材の隙間を5mm以上あけてください。
- ・本体の端部は必ず留め具（スクリューくぎまたは木ねじ）で、直接下地に留め付けてください。

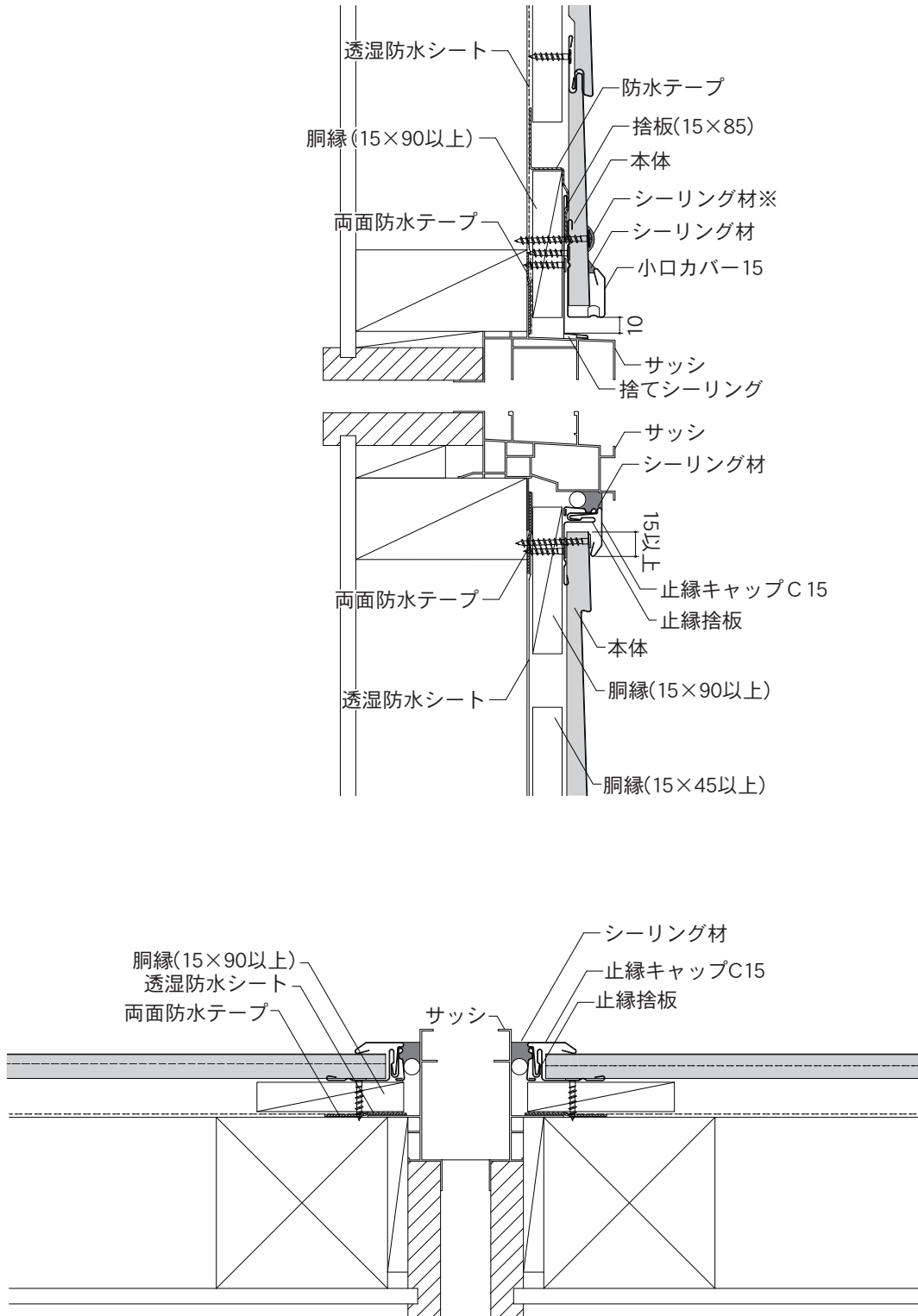


H. 開口部（2）

使用部材：小口カバー 15・捨板（15×85）・止縁キャップC15・止縁捨板

- ・本体の端部は必ず留め具（スクリューくぎまたは木ねじ）で、直接下地に留め付けてください。
- ・開口部下の本体と止縁キャップC15のかかり代を15mm以上とし、なおかつ本体端部と部材の隙間を5mm以上あけてください。

・本頁説明商品
SP-ビレクト

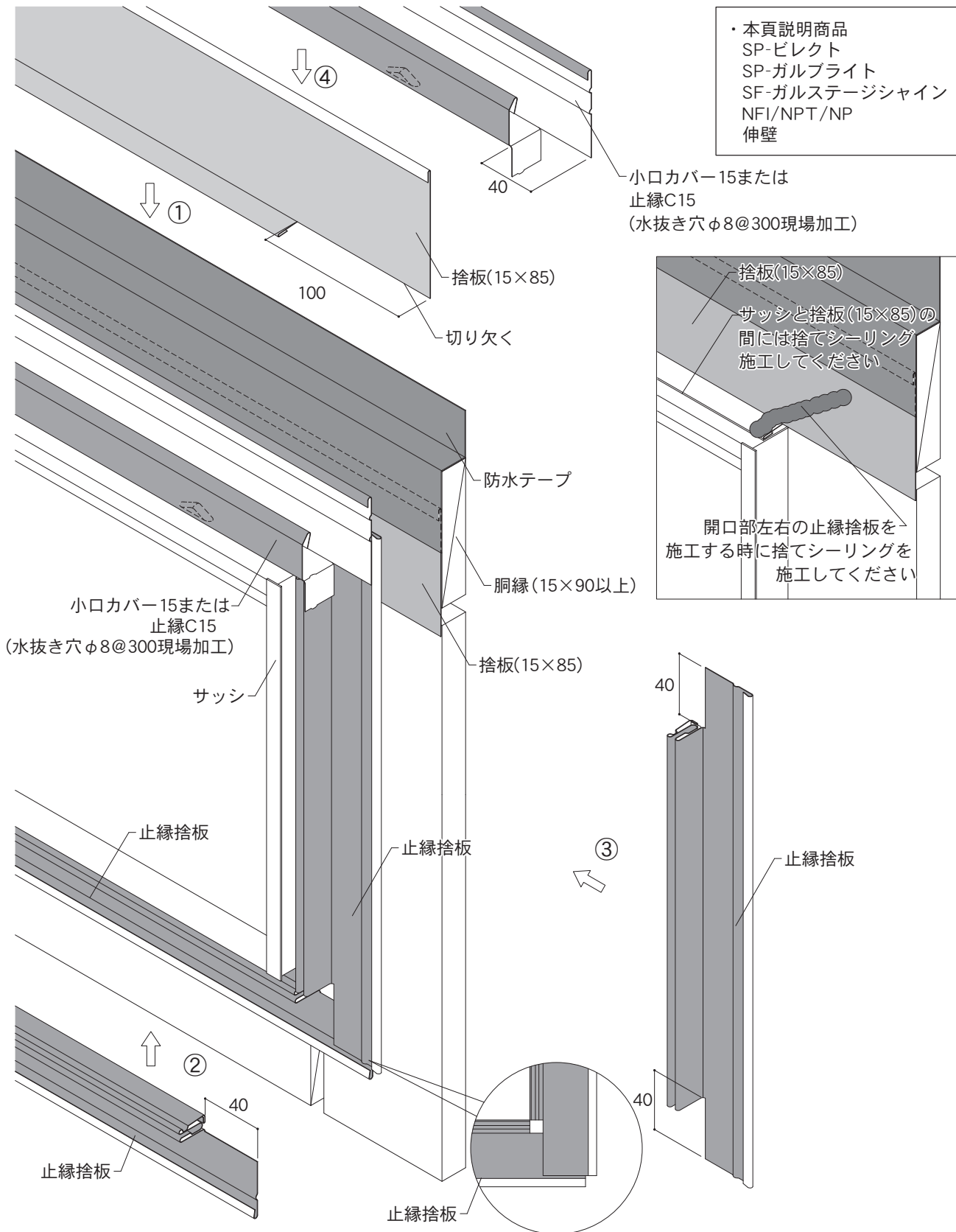


単位：mm

H. 開口部（2）

使用部材：小口カバー 15・捨板（15×85）・止縁キャップC15・止縁捨板

- ① サッシ上に捨板（15×85）を胴縁に取り付けて、その上から防水テープを図の位置に施工してください。
- ② サッシ下に止縁C 15を取り付けてください。
- ③ サッシ左右に止縁C 15を取り付けてください。
- ④ 捨板（15×85）に捨てシーリングを施工後、サッシ上に止縁C 15または、小口カバー15を取り付けてください。



8. よこ張りの施工

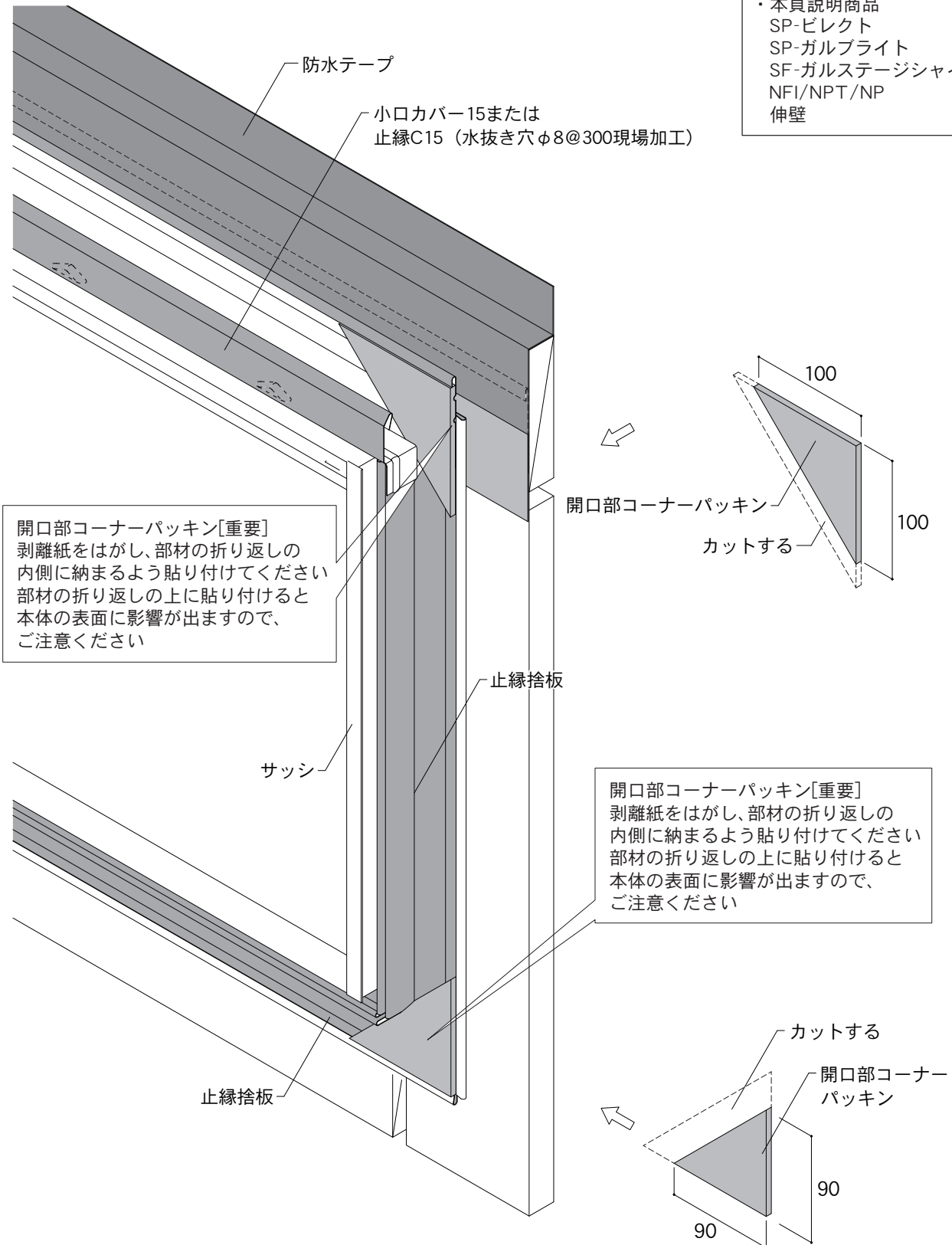
単位：mm

H. 開口部（2）

使用部材：小口カバー 15・捨板（15×85）・止縁キャップC15・止縁捨板

- ・施工する箇所に合わせて、開口部コーナーパッキンをカットしてから隅角部（四隅）に施工してください。開口部コーナーパッキンは、止縁C15または止縁捨板の折り返し部分の内側の端部に合わせて、すき間なく貼り付けてください。
- ・部材の折り返し部分の上に、開口部コーナーパッキンを貼り付けると本体施工後の意匠と水密性能が低下するおそれがあります。

・本頁説明商品
SP-ビレクト
SP-ガルブライト
SF-ガルステージシャイン
NFI/NPT/NP
伸壁

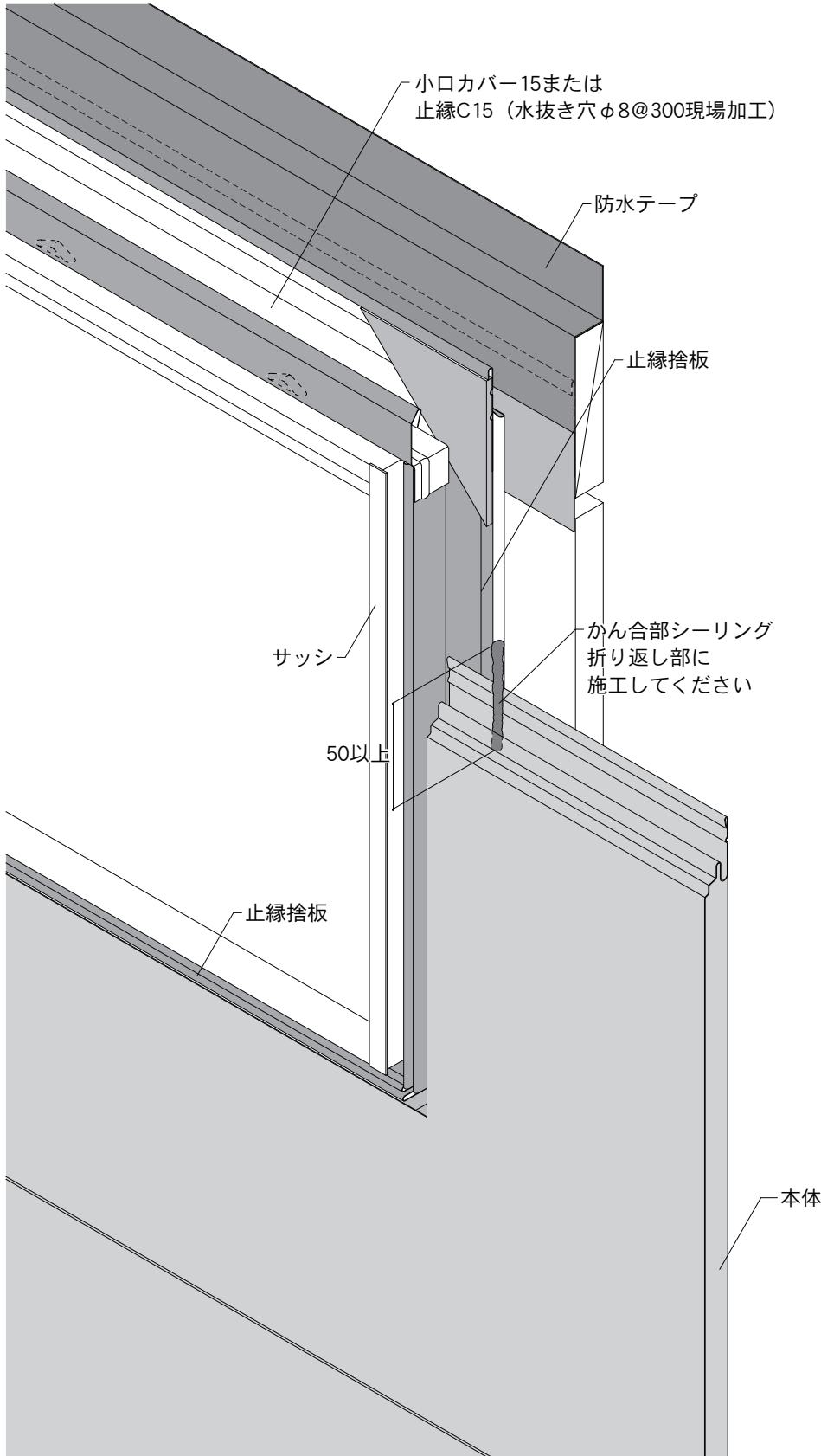


単位：mm

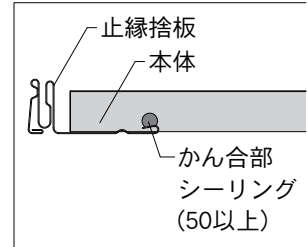
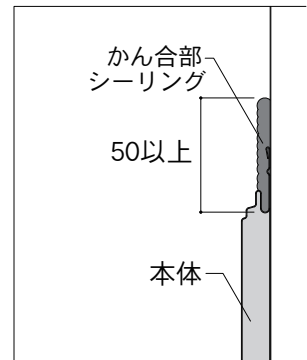
H. 開口部（2）

使用部材：小口カバー 15・捨板（15×85）・止縁キャップC15・止縁捨板

- ・本体と止縁キャップC15のかかり代を15mm以上とし、なおかつ本体端部と部材の隙間を5mm以上あけてください。
- ・本体に一枚ごとに、かん合部シーリングを施工してください。止縁捨板の折り返し部の内側に施工してください。



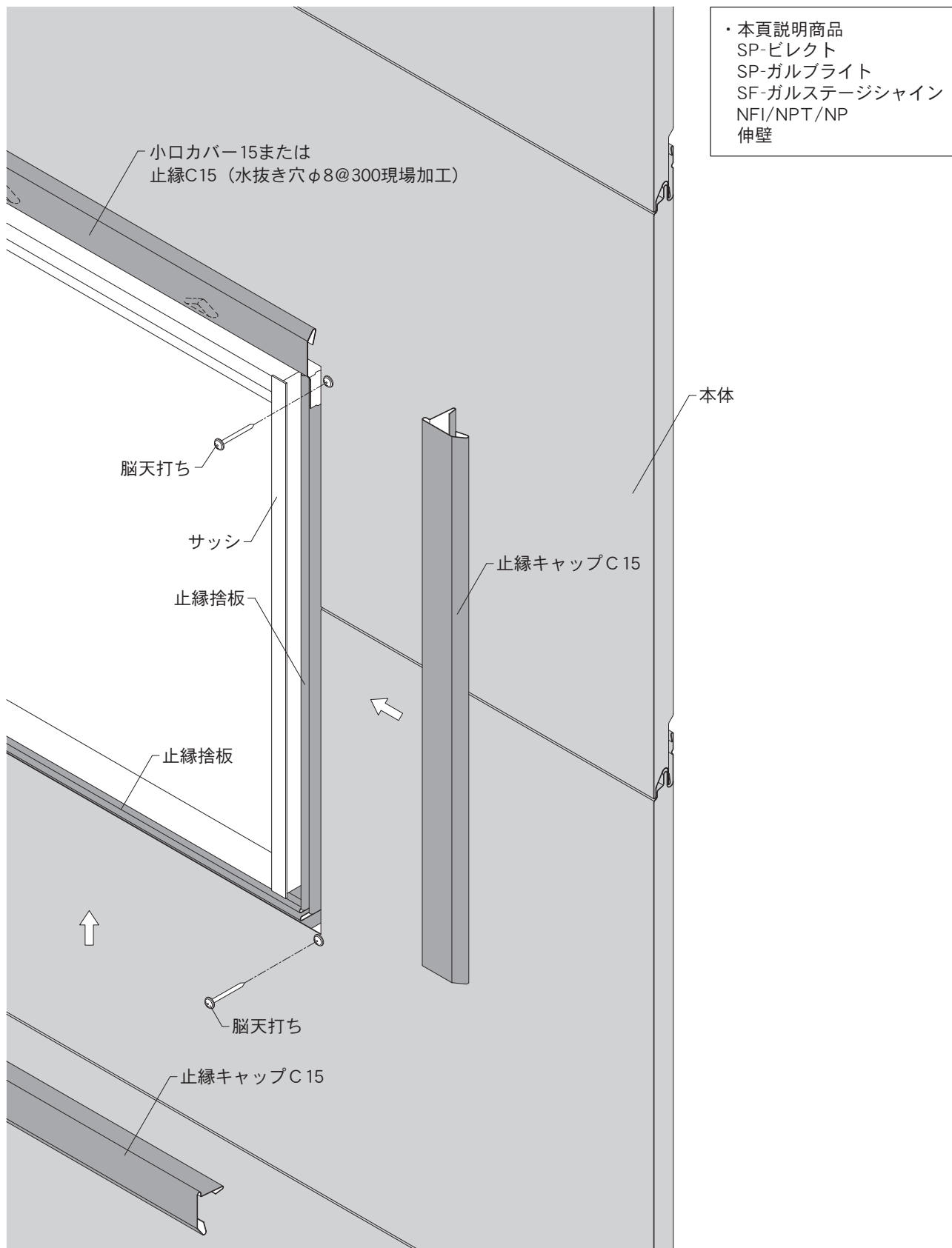
- ・本頁説明商品
- SP-ビレット
- SP-ガルブライト
- SF-ガルステージシャイン
- NFI/NPT/NP
- 伸壁



H. 開口部（2）

使用部材：小口カバー 15・捨板（15×85）・止縁キャップC15・止縁捨板

- ・ワンタッチコーナーキャップ15-25の隠れる位置の本体を脳天打ちし、確実に留め付けてから、止縁キャップC15を施工してください。



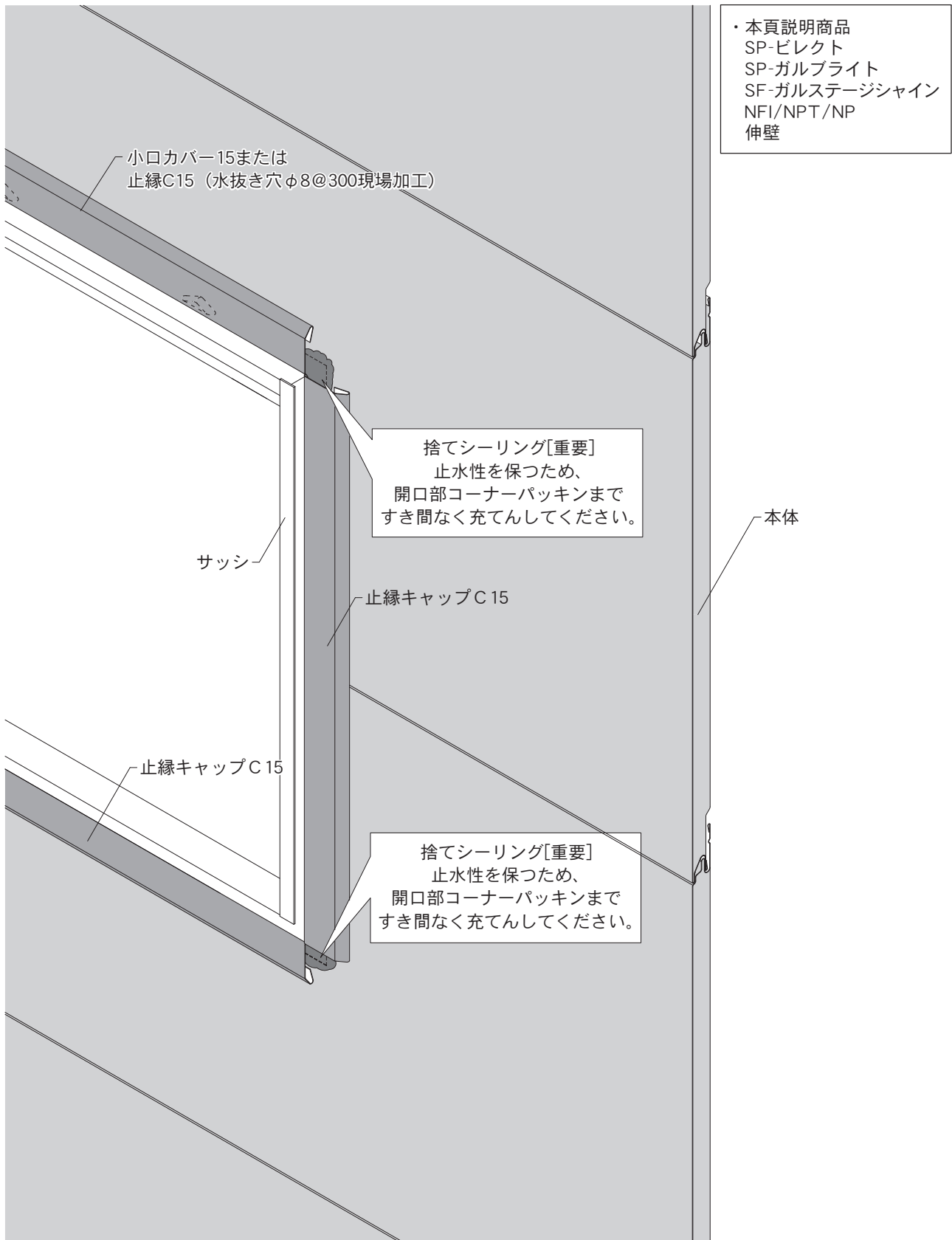
8. よこ張りの施工

単位：mm

H. 開口部（2）

使用部材：小口カバー 15・捨板（15×85）・止縁キャップC15・止縁捨板

- ・本体の施工後、隅角部には捨てシーリングを開口部コーナーパッキンまで隙間なく入れてください。
- ・ワンタッチコーナーキャップ15-25の隠れる位置に脳天打ちをし、本体を確実に留め付けてから、ワンタッチコーナーキャップ15-25を施工してください。



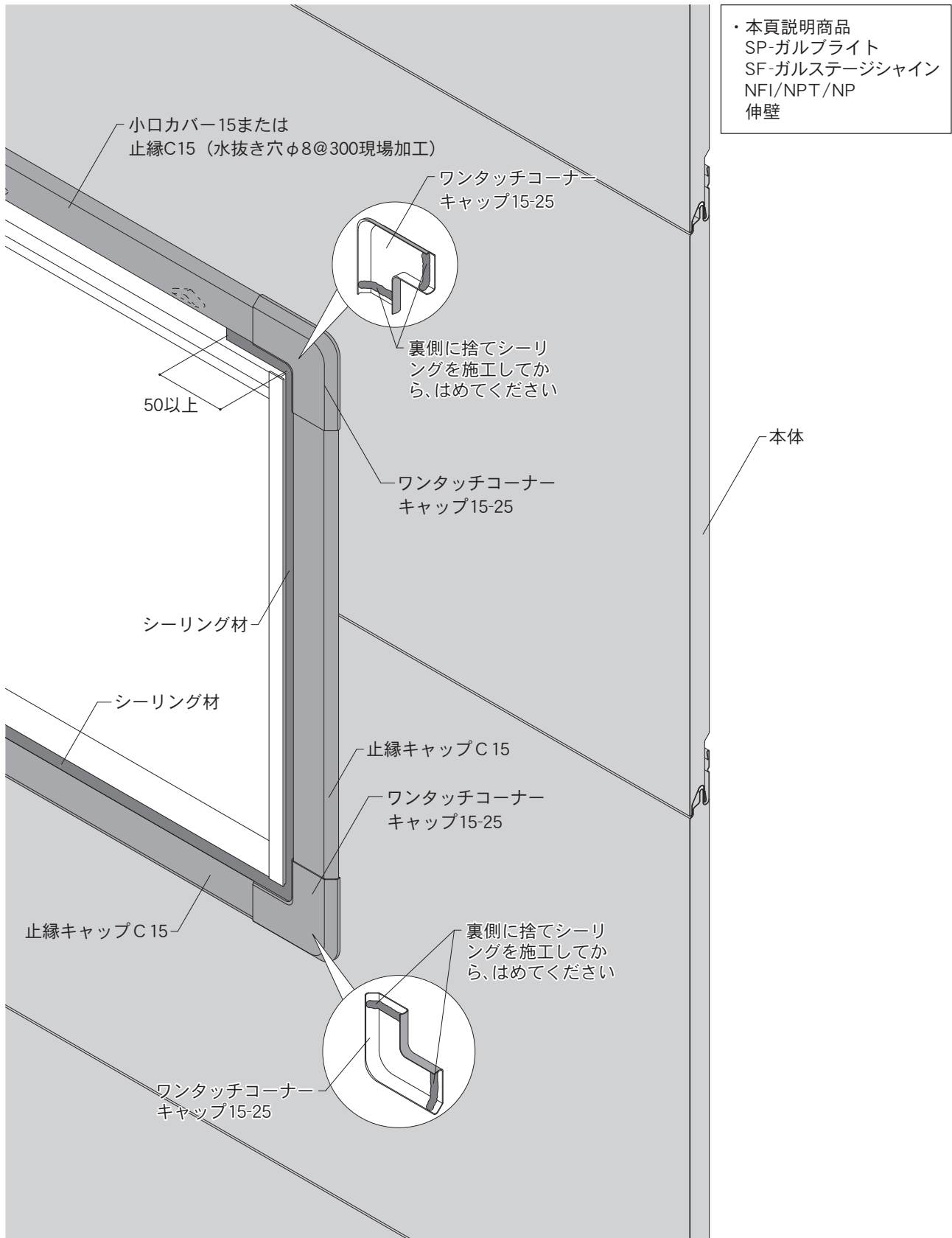
8. よこ張りの施工

単位：mm

H. 開口部（2）

使用部材：小口カバー 15・捨板（15×85）・止縁キャップC15・止縁捨板

- ・開口部上のサッシと小口カバー15または止縁キャップC15の間は、両端50mm以上シーリング材を奥まで施工してください。
- ・サッシと止縁C15の間は、シーリング材を施工してください。



単位：mm

H. 開口部（2）

使用部材：小口カバー 15・捨板（15×85）・止縁キャップC15・止縁捨板

- ・本体（SP-ビレクト）と小口カバー-15の間は、シーリング材を施工してください。
- ・開口部上のサッシと小口カバー-15または止縁C15の間は、両端50mm以上シーリング材を奥まで施工してください。
- ・サッシと止縁キャップC15の間は、シーリング材を施工してください。

