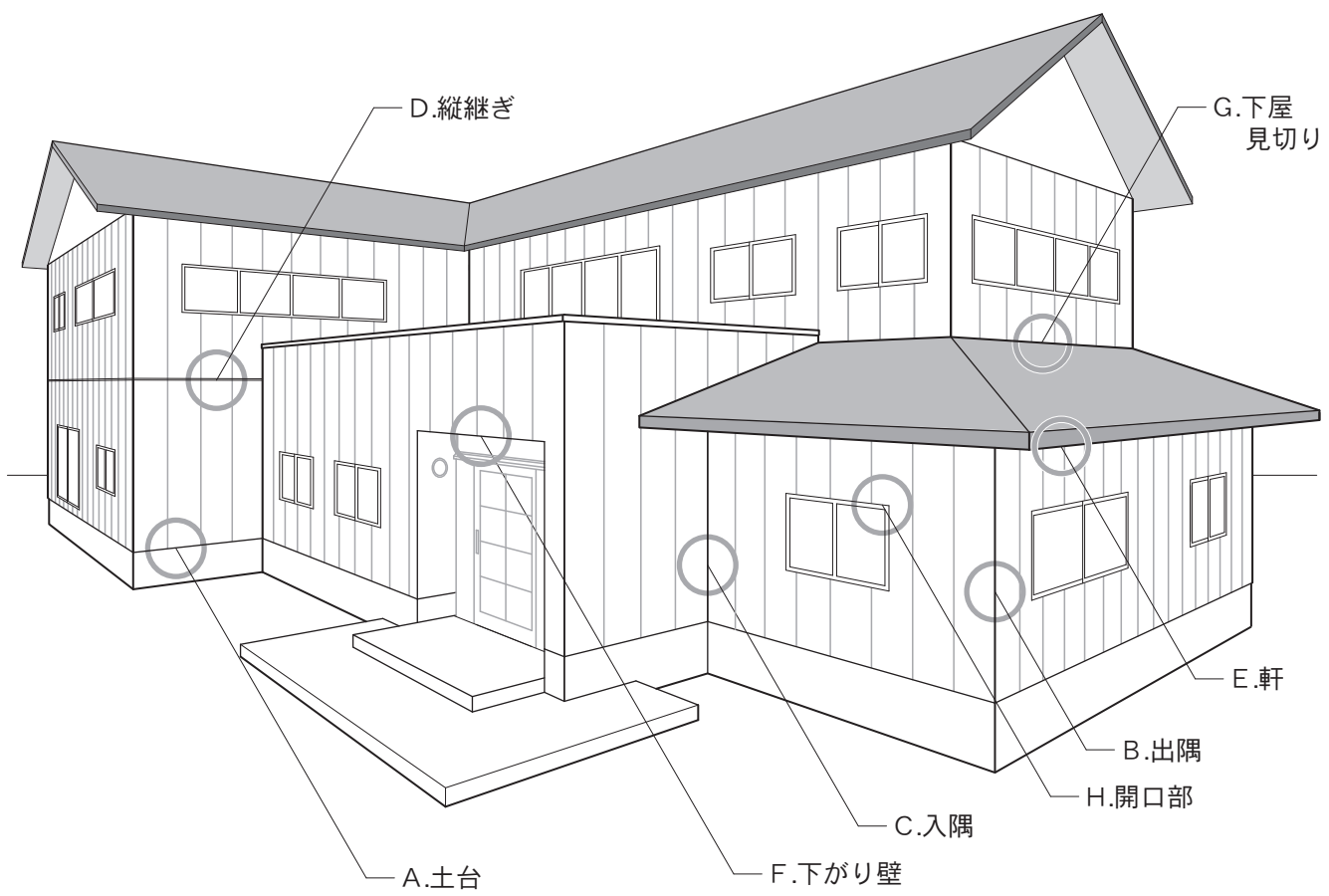


# 7 たて張りの施工



対象商品
・ SP-ガルスパン
・ SP-スリムスパン
・ SP-ガルブライト
・ SF-ガルステージシャイン
・ NPT/NP
・ 伸壁

納まり図	
A. 土台	..... P47
B. 出隅	..... P49
C. 入隅	..... P50
D. 縦継ぎ	..... P51
E. 軒	..... P52
F. 下がり壁	..... P54
G. 下屋見切り	..... P55
H. 開口部	..... P56

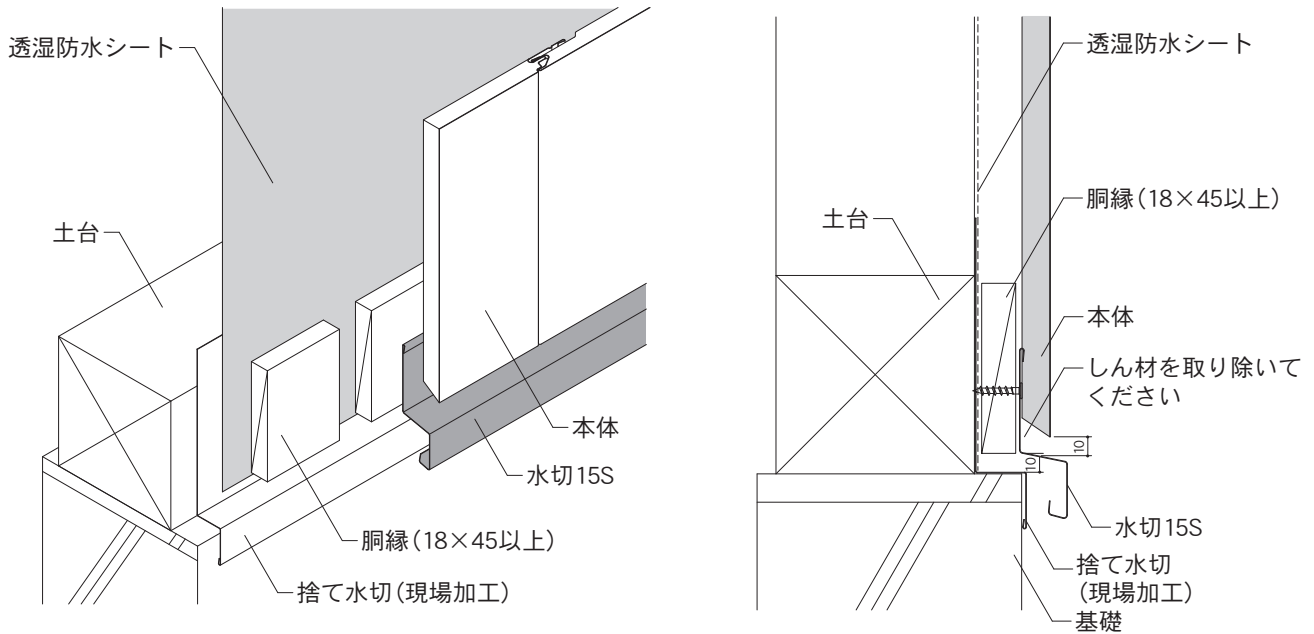
新築用シーリング軽減工法は、「銘壁」と「スリム止縁」が対象外商品です。  
 対象外の商品を施工する場合は、別冊のアイジーサイディング木造新築用の施工説明書をご覧ください。

## 7. たて張りの施工

### A. 土台（1）

使用部材：水切15S

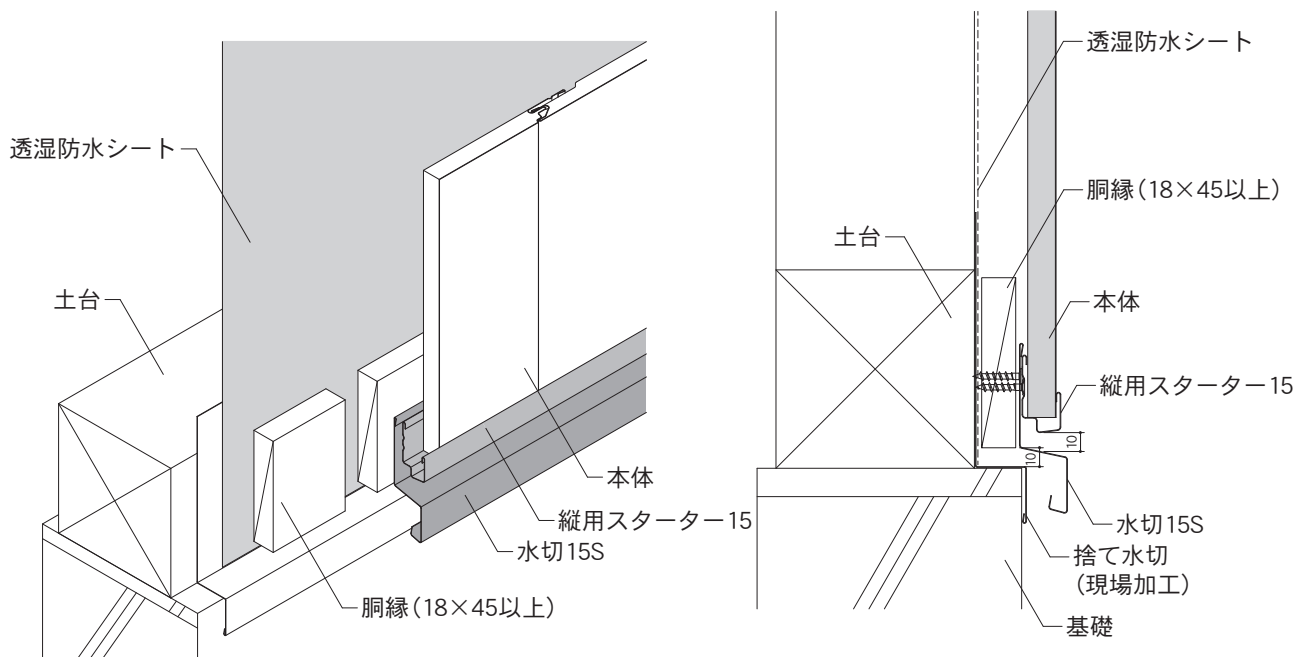
- ・本体の下端と水切15Sの間には、雨水が滞留しないよう10mmのすき間をあけてください。
- ・積雪の影響のある地域では、雪の重みにより水切が変形するおそれがあります。水切の下に当て木を入れるなど対処をしてください。



### A. 土台（2）

使用部材：水切15S・縦用スターター15

- ・縦用スターター15の下端と水切15Sの間には、雨水が滞留しないよう10mm程度のすき間をあけてください。
- ・施工時に発生する切粉は、縦用スターター15内に入らないように注意してください。切粉が入った場合は、必ず取り除いてから本体を施工してください。切粉はさびや汚れの原因となります。
- ・積雪の影響（雪の負荷）のある地域では、本体と部材に積雪の荷重や落雪、除雪の固まりなどが当たらないよう対処してください。水切15Sの下に当て木を入れるなどの対処をしてください。縦用スターター15は雪の重みで変形するおそれがありますので、アルミ縦用スターター15の使用をお勧めします。

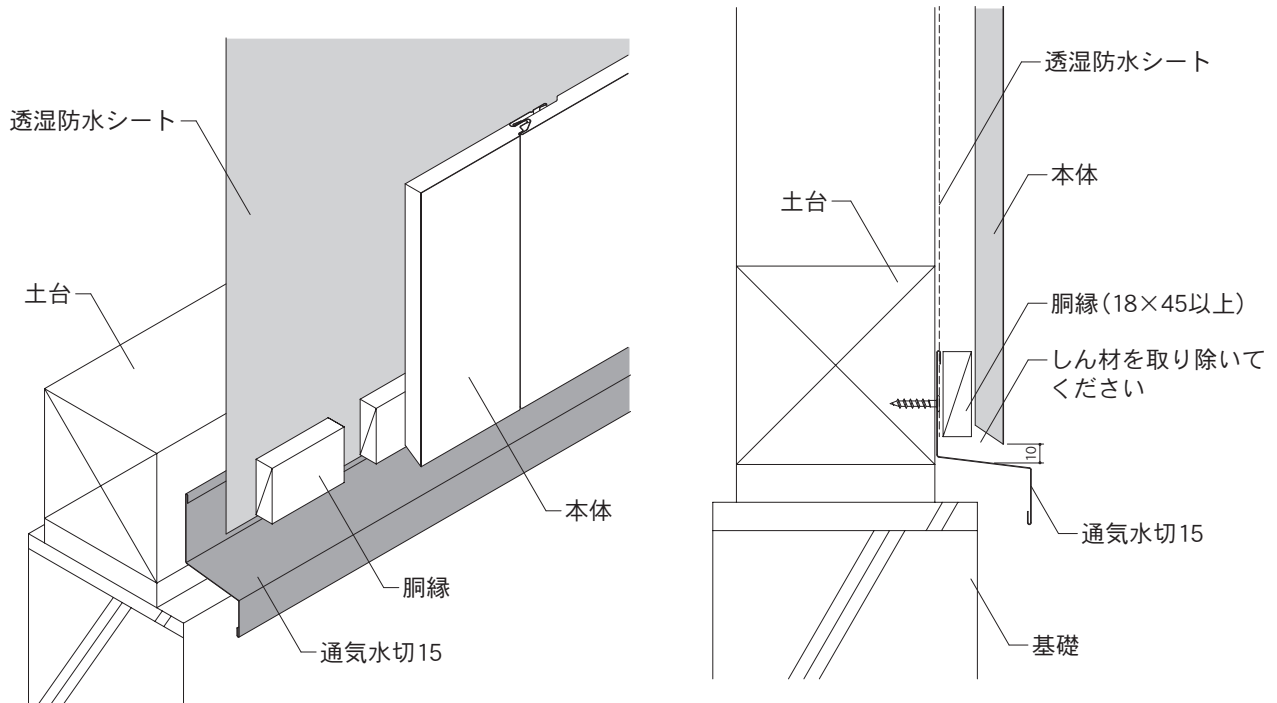


## 7. たて張りの施工

### A. 土台（3）

使用部材：通気水切15

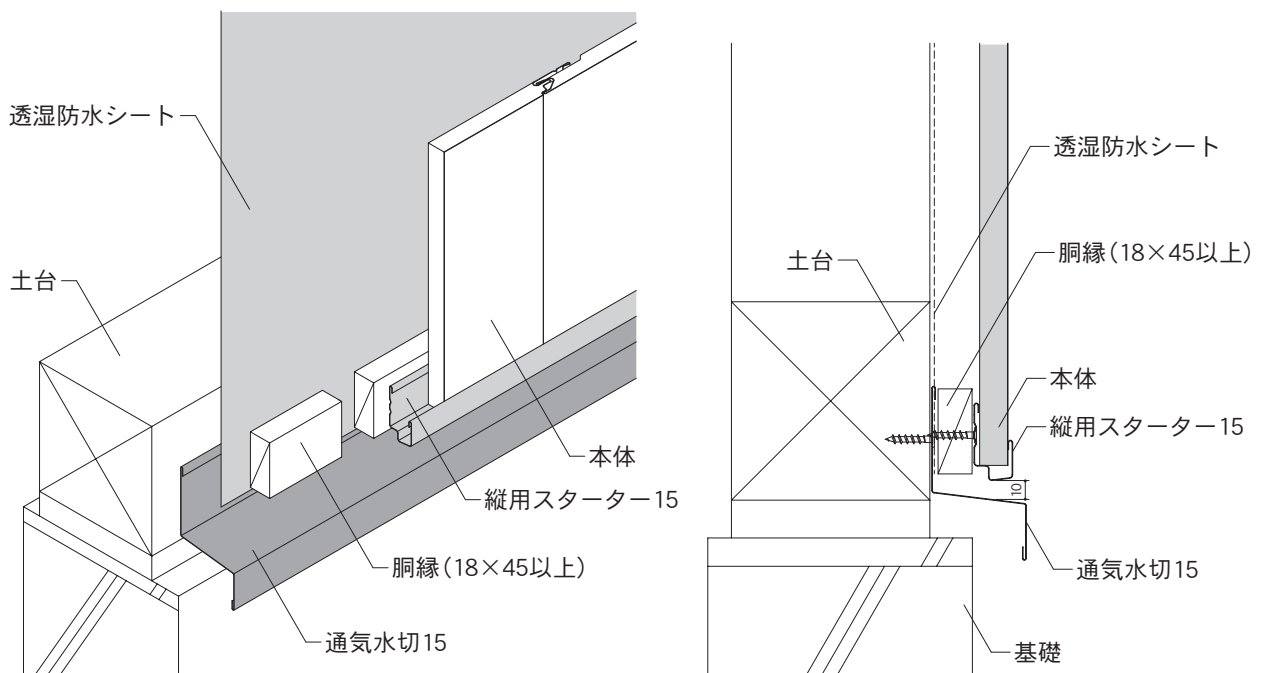
- ・本体の下端と通気水切15の間には、雨水が滞留しないよう10mmのすき間をあけてください。
- ・積雪の影響のある地域では、雪の重みにより水切が変形するおそれがあります。水切の下に当て木を入れるなど対処をしてください。



### A. 土台（4）

使用部材：通気水切15・縦用スターター15

- ・縦用スターター15の下端と通気水切15の間には、雨水が滞留しないよう10mm程度のすき間をあけてください。
- ・サイディング本体を切断した際の切粉や施工時に発生する切粉は、縦用スターター15内に残らないよう必ず取り除いてください。さびや汚れの原因となります。
- ・積雪の影響（雪の負荷）のある地域では、本体と部材に積雪の荷重や落雪、除雪の固まりなどが当たらないよう対処してください。縦用スターター15は雪の重みで変形するおそれがありますので、アルミ縦用スターター15の使用をお勧めします。



7

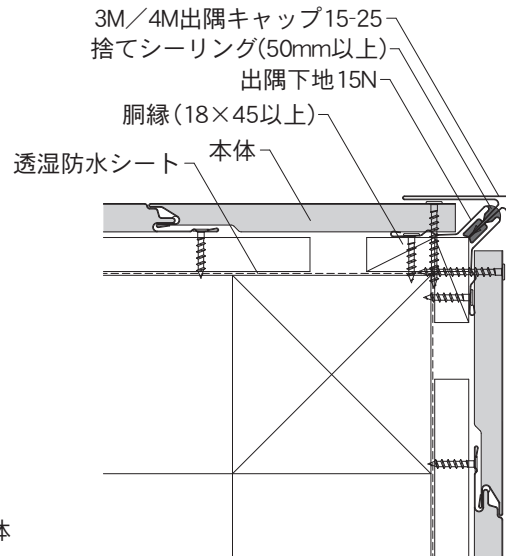
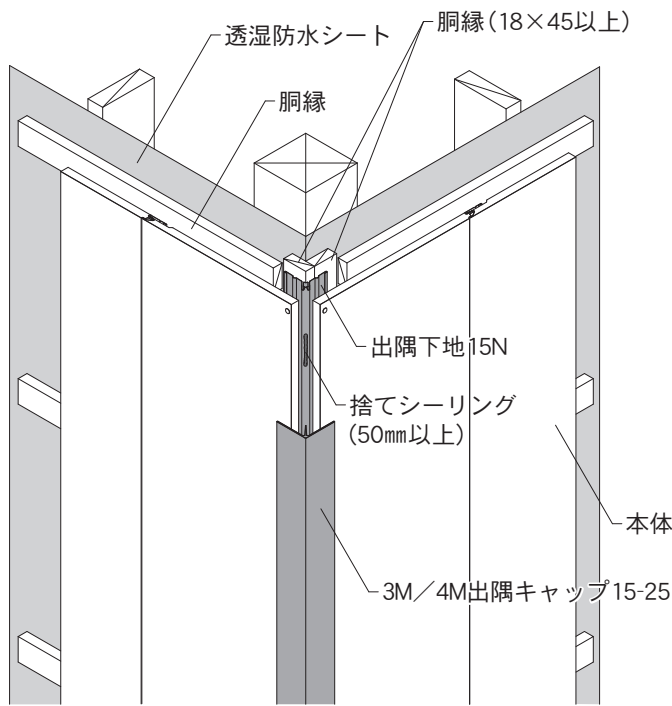
施工 たて張りの

## 7. たて張りの施工

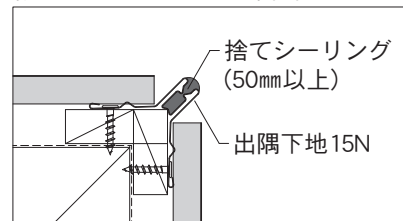
### B. 出隅

使用部材：3M/4M出隅キャップ15-25・出隅下地15N

- ・本体の端部は必ず留め具（スクリークぎまたは木ねじ）で、直接下地に留め付けてください。
- ・出隅下地15Nには、3か所（上下端部、中心部に50mm以上）の捨てシーリングを施工してから、3M/4M出隅キャップ15-25を施工してください。

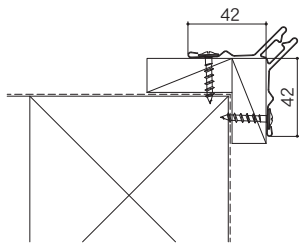


捨てシーリングの施工箇所

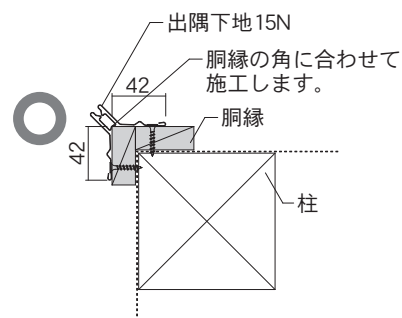


### 施工時の確認

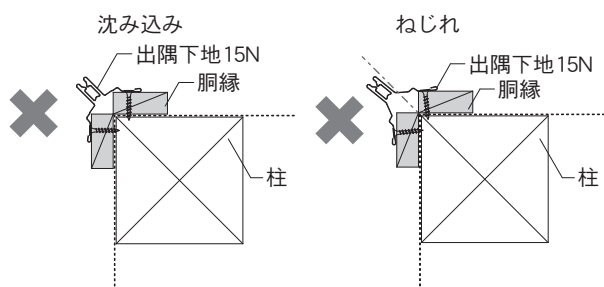
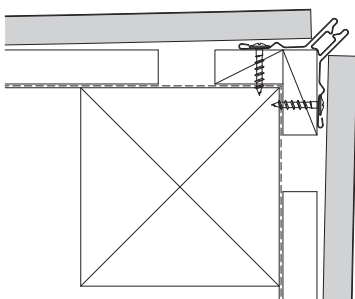
- ・出隅下地15Nは、ねじれや沈み込みが起こらないように墨出しを行ってから施工してください。



- ・3M出隅キャップ15-25が出隅下地15Nにはまりにくい場合は、3M出隅キャップ15-25を下から順にたたいてはめてください。はめた後は、3M出隅キャップ15-25を軽く引っ張り、がたついたり出隅下地15Nから抜けたりしないことを確認してください。



- ・本体の端部が出隅下地15Nの中央部にのり上げると、3M出隅キャップ15-25がはまりにくくなりますので注意してください。

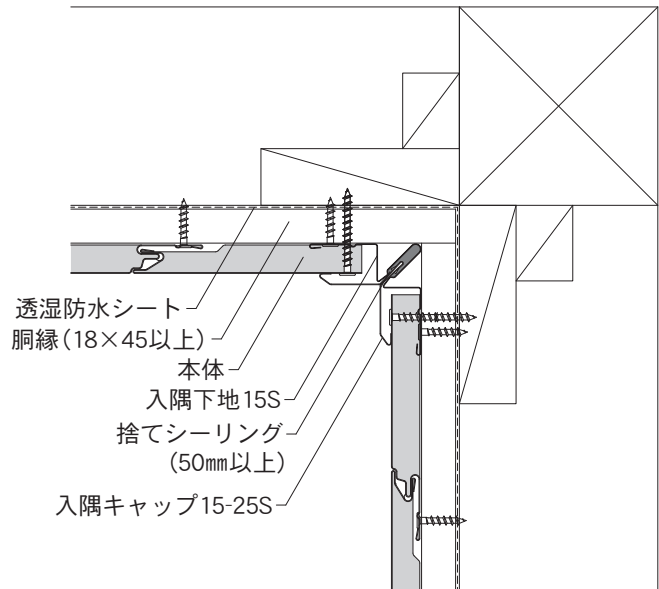
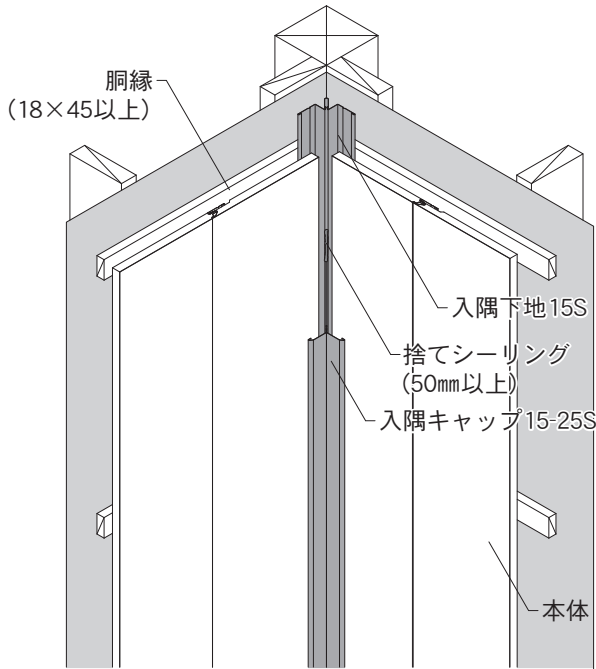


## 7. たて張りの施工

### C. 入隅（1）

使用部材：入隅キャップ15-25S・入隅下地15S

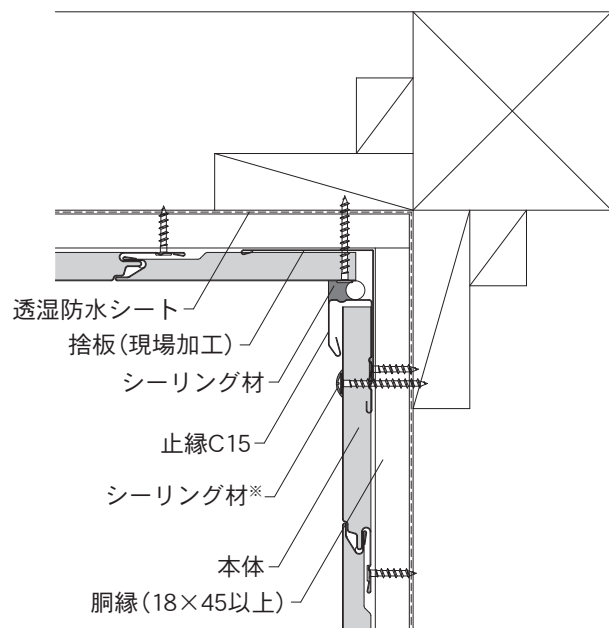
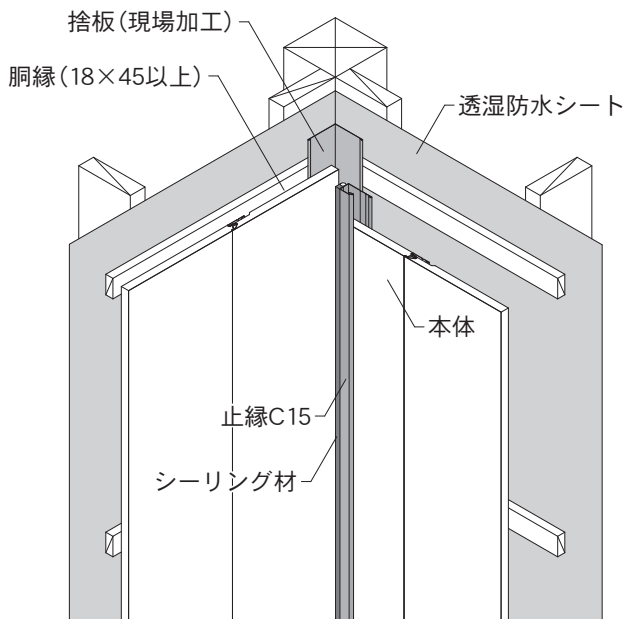
- ・本体の端部は必ず留め具（スクリューくぎまたは木ねじ）で、直接下地に留め付けてください。
- ・入隅下地15Sには、3か所（上下端部、中心部に50mm以上）の捨てシーリングを施工してから、入隅キャップ15-25Sを施工してください。



### C. 入隅（2）

使用部材：止縁C15（止縁C15D）

- ・本体は必ず留め具で、直接下地に留め付けてください。
- ※くぎまたはねじ頭には、シーリング材の代わりにタッチアップペイントでの塗装も可。



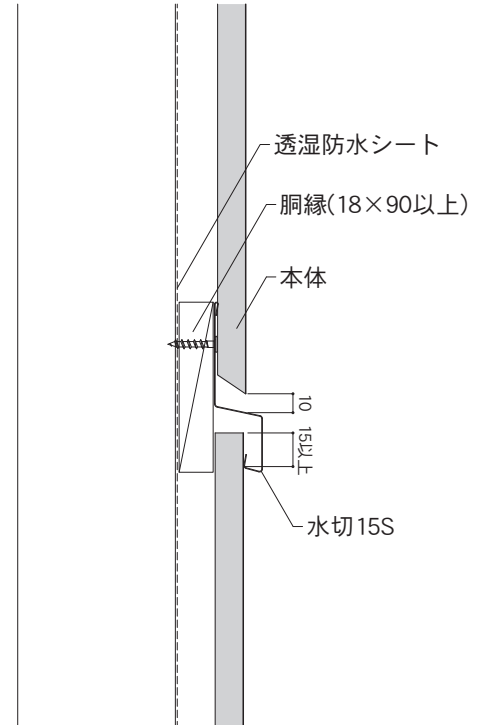
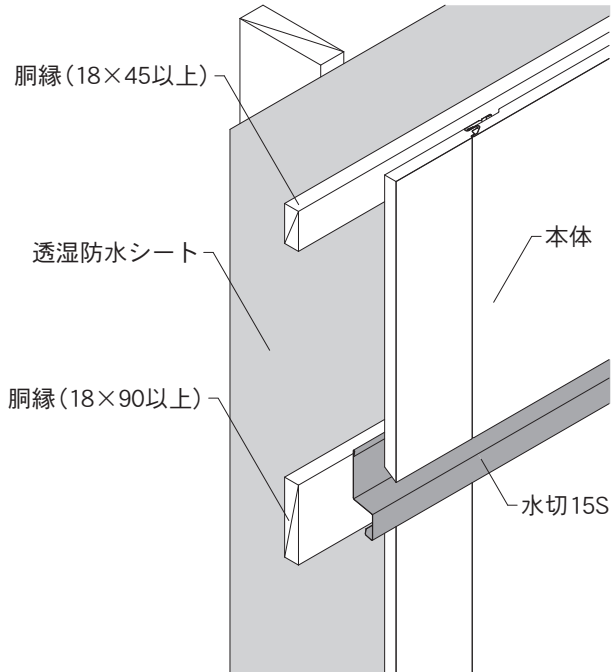
7

施工 たて張りの

D. 縦継ぎ (1)

使用部材：水切15S

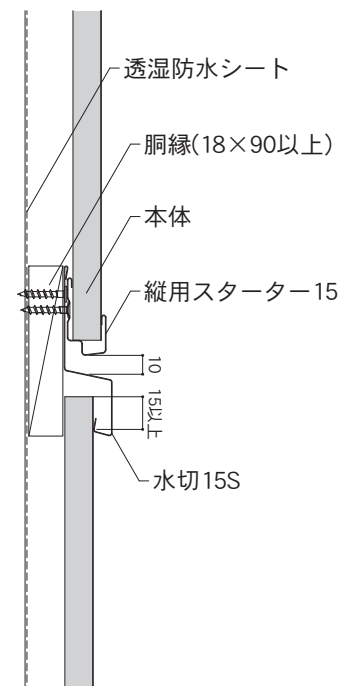
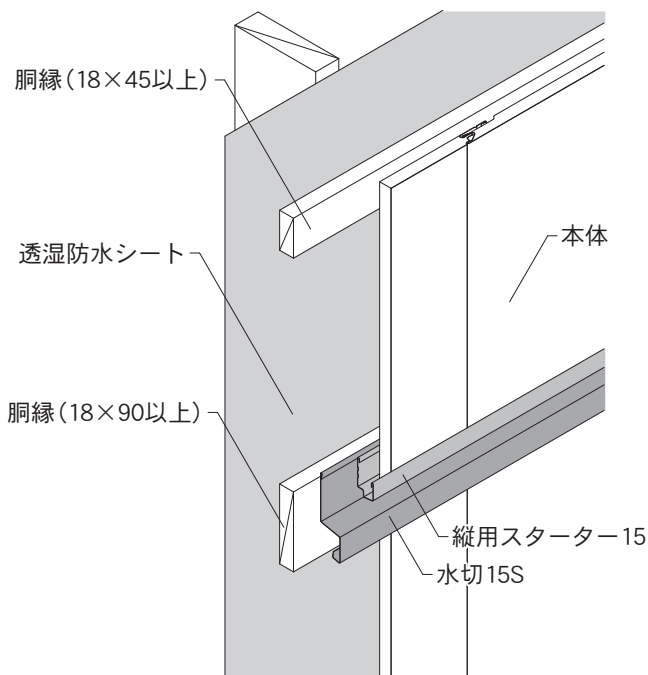
- ・本体と水切15Sの重なり代を15mm以上確保する事で、雨水が本体を乗り越えて内部に吹き上がり浸入する事を防ぎます。
- ・本体の下端と水切15Sの間には、雨水が滞留しないよう10mm程度のすき間をあけてください。
- ・施工時に発生する切粉は、必ず取り除いてから本体を施工してください。切粉はさびや汚れの原因となります。



D. 縦継ぎ (2)

使用部材：水切15S・縦用スターター15

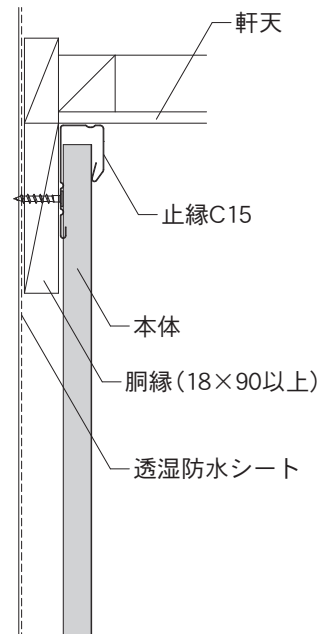
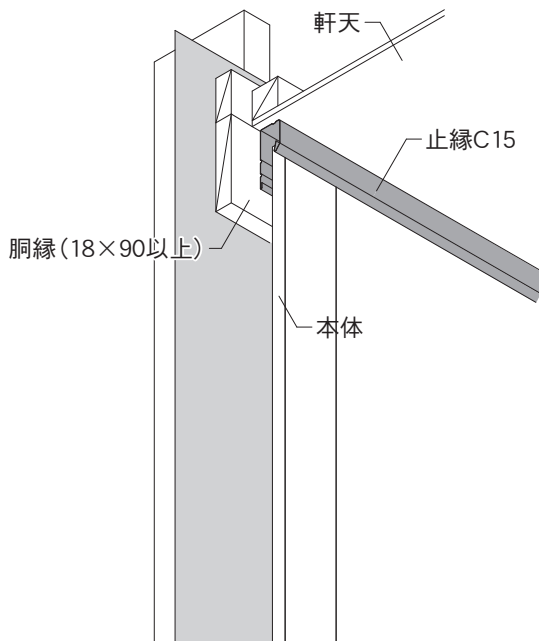
- ・本体と水切15Sの重なり代を15mm以上確保する事で、雨水が本体を乗り越えて内部に吹き上がり浸入する事を防ぎます。
- ・縦用スターター15の下端と水切15Sの間には、雨水が滞留しないよう10mm程度のすき間をあけてください。
- ・施工時に発生する切粉は、縦用スターター15内に入らないように注意してください。切粉が入った場合は、必ず取り除いてから本体を施工してください。切粉はさびや汚れの原因となります。
- ・縦継ぎ部にアルミ縦用スターター15を使用すると、防耐火構造認定の対象外となります。



E. 軒（1）

使用部材：止縁C15（止縁C15D）

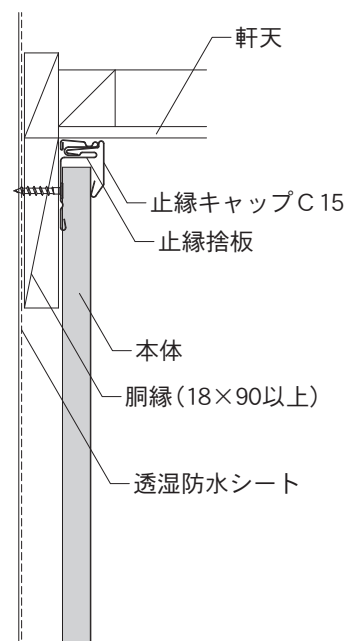
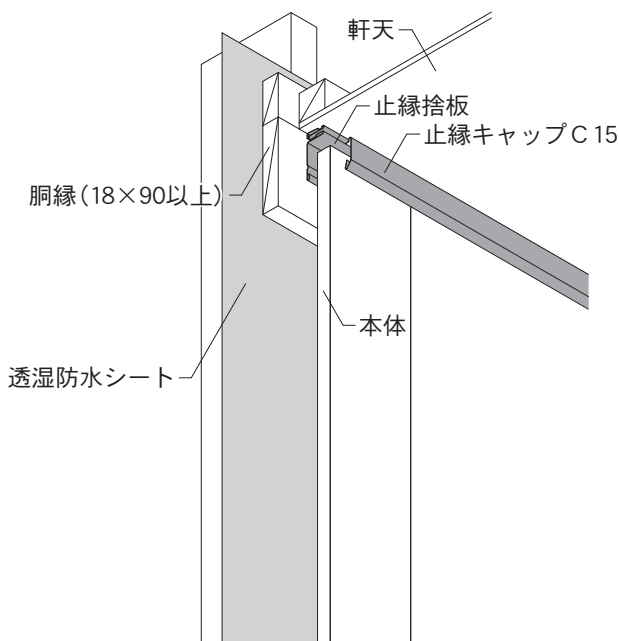
- ・軒裏や小屋裏への通気経路を確保してください。軒裏や小屋裏への通気を行わない場合は、通気軒見切15-25を使用することで通気構法が可能となります。
- ・軒の出が外壁表面から300mm以上の場合に施工頂けます。軒の出が外壁表面から300mm未満の場合は、本体と部材および部材同士にシーリング材を施工してください。詳細は、別冊の木造新築用の施工説明書を参照ください。



E. 軒（2）

使用部材：止縁キャップC15・止縁捨板

- ・軒裏や小屋裏への通気経路を確保してください。軒裏や小屋裏への通気を行わない場合は、通気軒見切15-25を使用することで通気構法が可能となります。
- ・軒の出が外壁表面から300mm以上の場合に施工頂けます。軒の出が外壁表面から300mm未満の場合は、本体と部材および部材同士にシーリング材を施工してください。詳細は、別冊の木造新築用の施工説明書を参照ください。

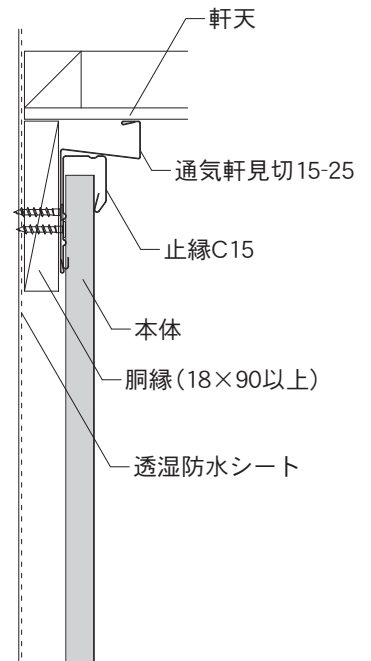
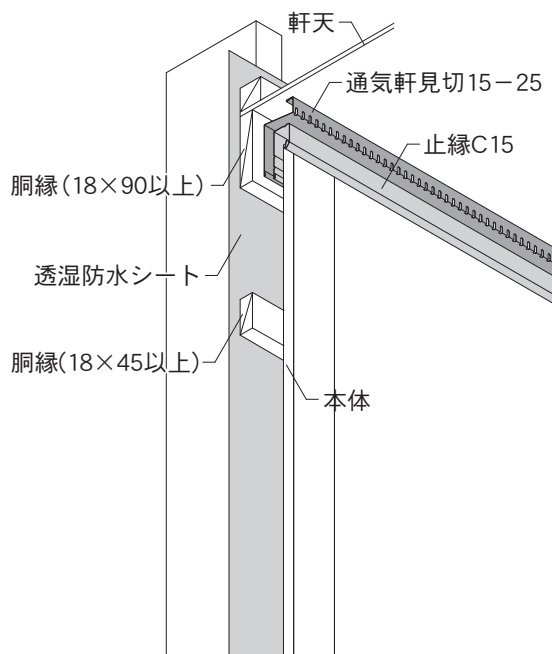


## 7. たて張りの施工

### E. 軒 (3)

使用部材：通気軒見切15-25・止縁C15 (止縁C15D)

- ・軒の出が外壁表面から300mm以上の場合に施工頂けます。軒の出が外壁表面から300mm未満の場合は、本体と部材および部材同士にシーリング材を施工してください。詳細は、別冊の木造新築用の施工説明書を参照ください。



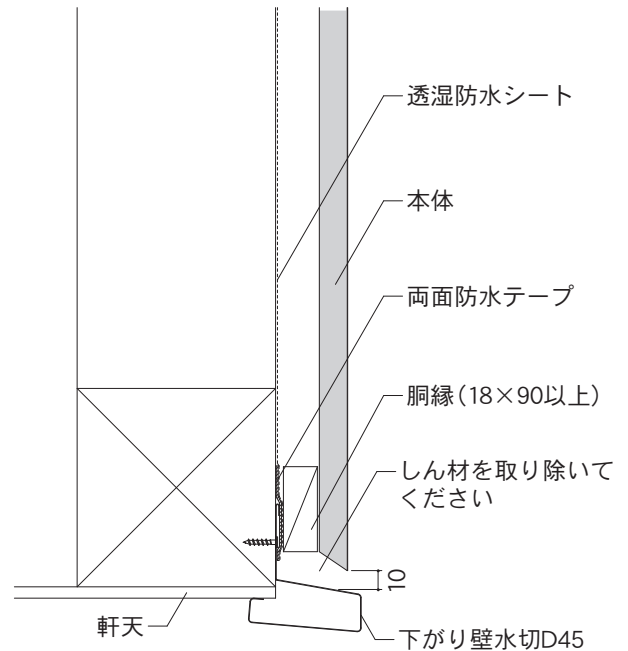
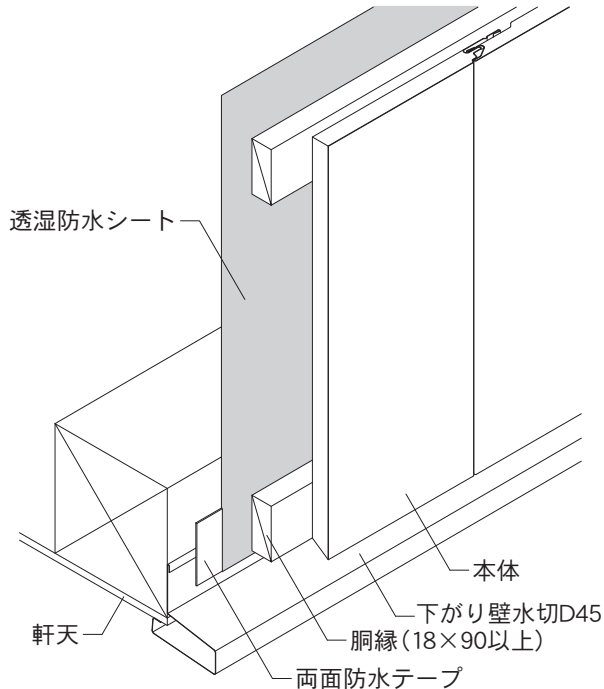


## 7. たて張りの施工

### F. 下がり壁 (1)

使用部材：下がり壁水切D45

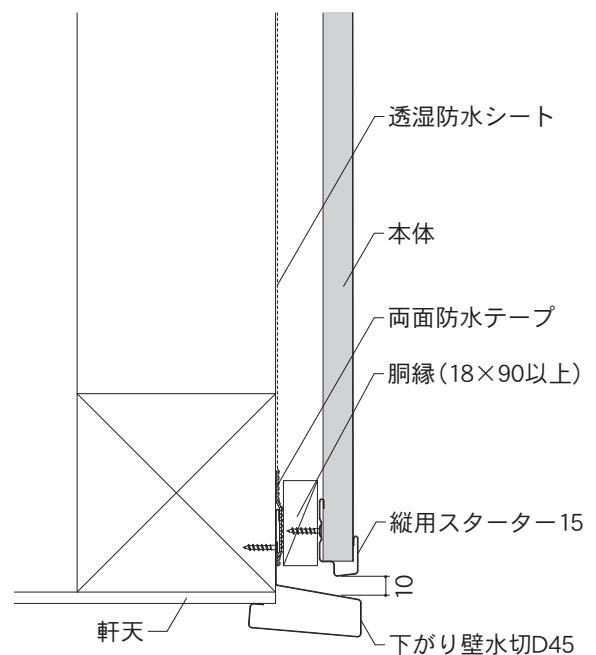
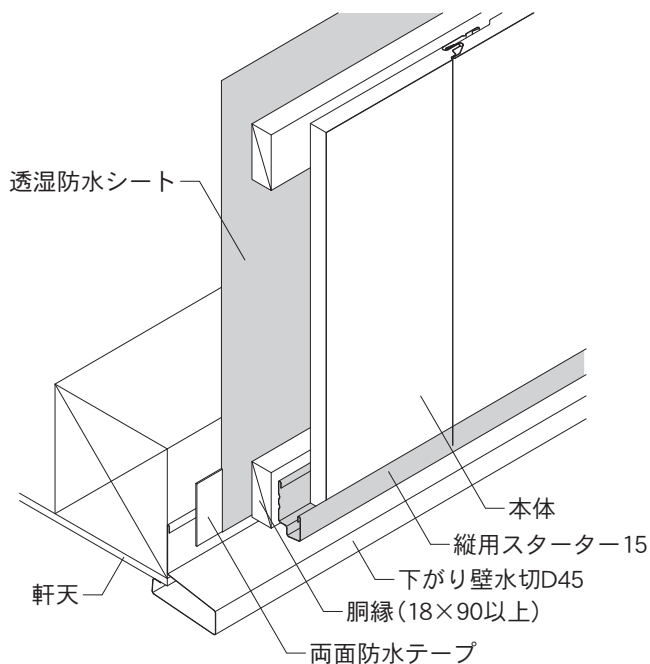
- ・本体の下端と下がり壁水切D45の間には、雨水が滞留しないよう10mm程度のすき間をあけてください。



### F. 下がり壁 (2)

使用部材：下がり壁水切D45／縦用スターター15

- ・本体または縦用スターター15の下端と下がり壁水切D45の間には、雨水が滞留しないよう10mm程度のすき間をあけてください。
- ・施工時に発生する切粉は、縦用スターター15内に入らないように注意してください。切粉が入った場合は、必ず取り除いてから本体を施工してください。切粉はさびや汚れの原因となります。

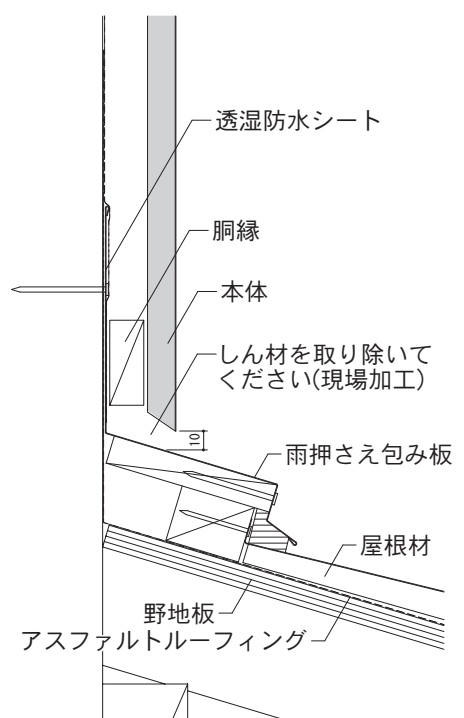
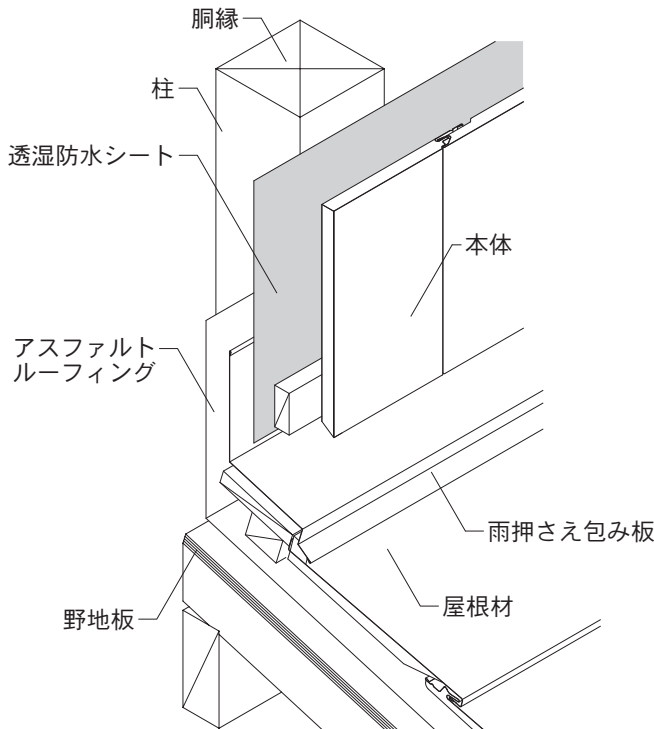


7

施工  
たて張りの

G. 下屋見切り (1)

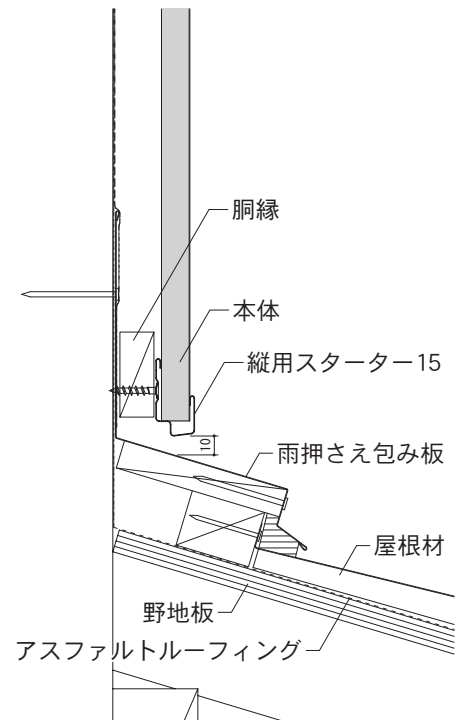
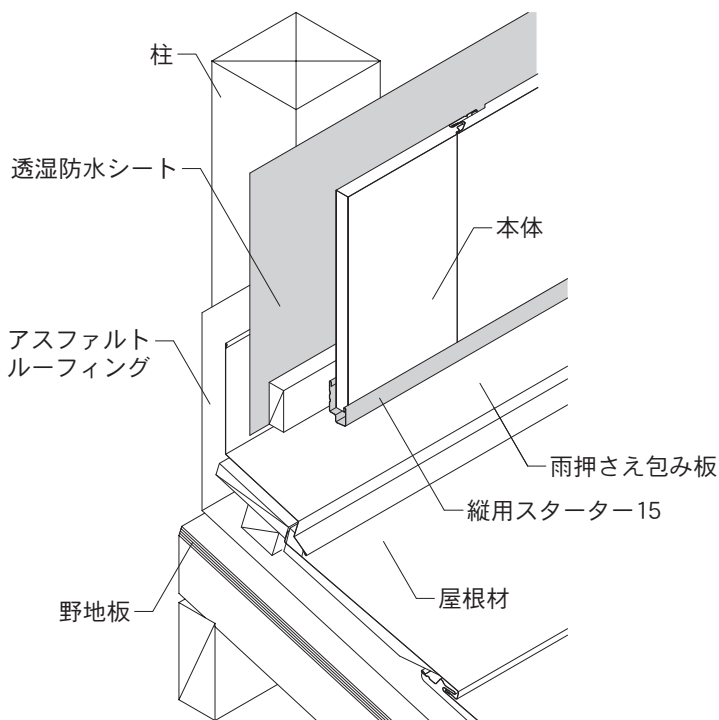
・本体の下端と雨押さえ包み板の間には、雨水が滞留しないよう10mm程度のすき間をあけてください。



G. 下屋見切り (1)

使用部材：縦用スターター15

- ・縦用スターター15の下端と雨押さえ包み板の間には、雨水が滞留しないよう10mm程度のすき間をあけてください。
- ・積雪の影響のある地域では、雪の重みにより縦用スターター15の変形のおそれがあるため、アルミ縦用スターター15の使用をお勧めします。
- ・施工時に発生する切粉は、縦用スターター15内に入らないように注意してください。切粉が入った場合は、必ず取り除いてから本体を施工してください。切粉はさびや汚れの原因となります。



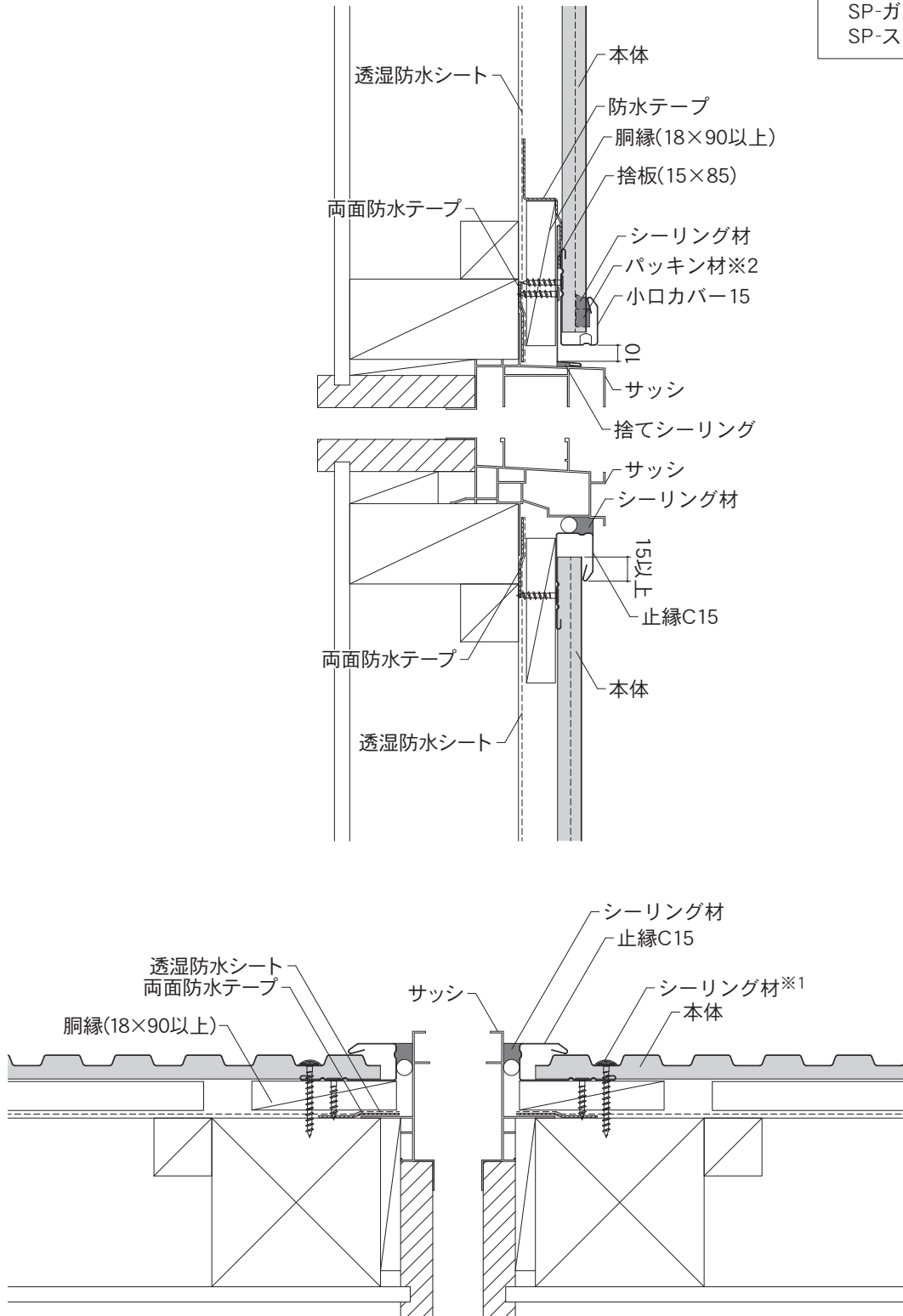
単位：mm

H. 開口部（1）

使用部材：小口カバー15・止縁C15・捨板（15×85）・パッキン材※2

- ・止縁C15をサッシ上部に取り付ける際は、あらかじめ水抜き穴をあけてから取り付けてください。小口カバー15は、水抜き穴があいています。
  - ・本体の端部は必ず留め具（スクリューくぎまたは木ねじ）で、直接下地に留め付けてください。
  - ・開口部下の本体と止縁C15のかけ代を15mm以上とし、なおかつ本体端部と部材の隙間を5mm以上あけてください。
- ※1くぎまたはねじ頭には、シーリング材の代わりにタッチアップペイントでの塗装も可。  
 ※2 SP-ガルスパンはパッキン材D、SP-スリムスパンは段パッキンSEを使用してください。

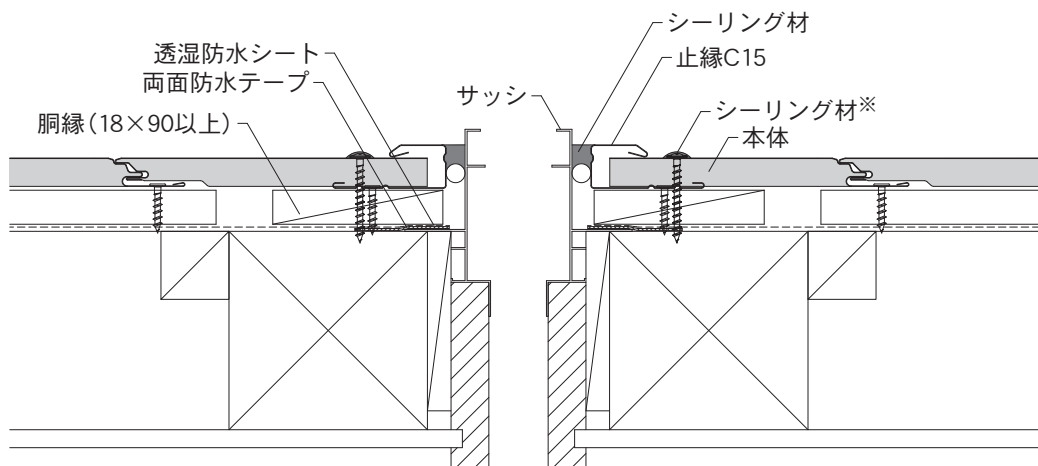
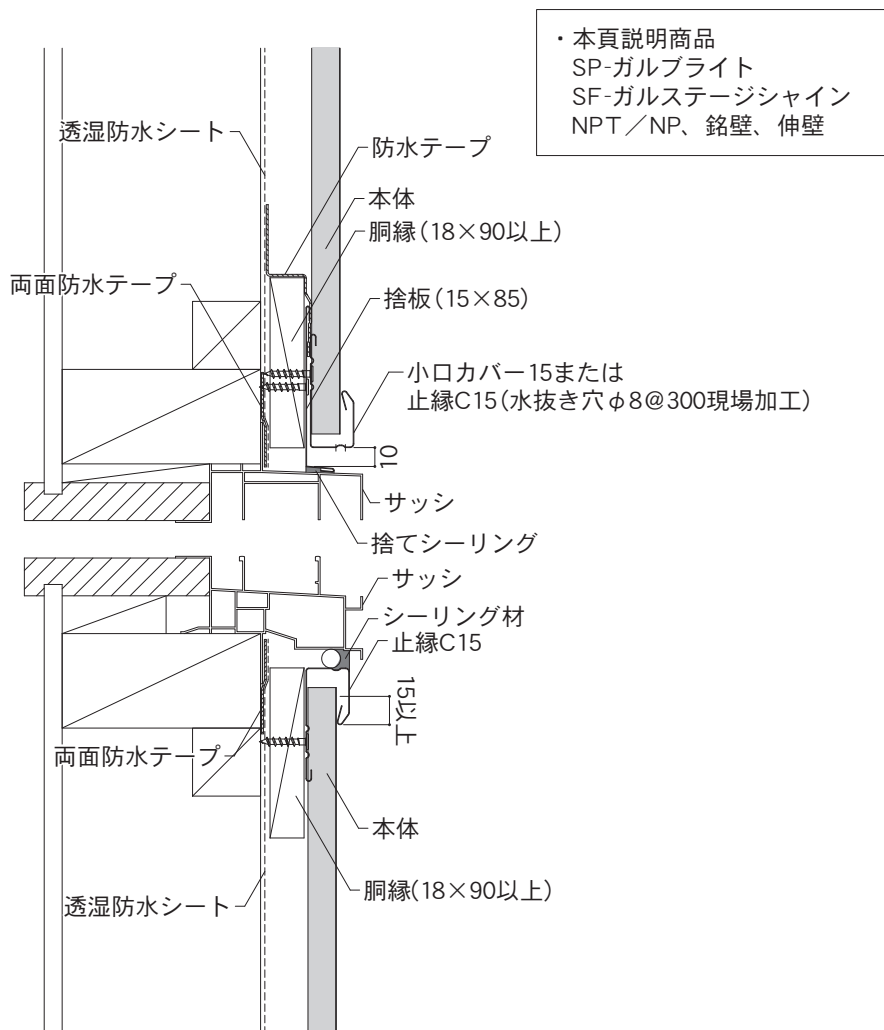
・本頁説明商品  
 SP-ガルスパン  
 SP-スリムスパン



H. 開口部（1）

使用部材：小口カバー 15・止縁C15・捨板（15×85）

- ・止縁C15をサッシ上部に取り付ける際は、あらかじめ水抜き穴をあけてから取り付けてください。小口カバー15は、水抜き穴があいています。
  - ・開口部下の本体と止縁C15のかかり代を15mm以上とし、なおかつ本体端部と部材の隙間を5mm以上あけてください。
  - ・本体の端部は必ず留め具（スクリューくぎまたは木ねじ）で、直接下地に留め付けてください。
- ※くぎまたはねじ頭には、シーリング材の代わりにタッチアップペイントでの塗装も可。



## 7. たて張りの施工

単位：mm

### H. 開口部（1）

使用部材：小口カバー15・止縁C15・捨板（15×85）

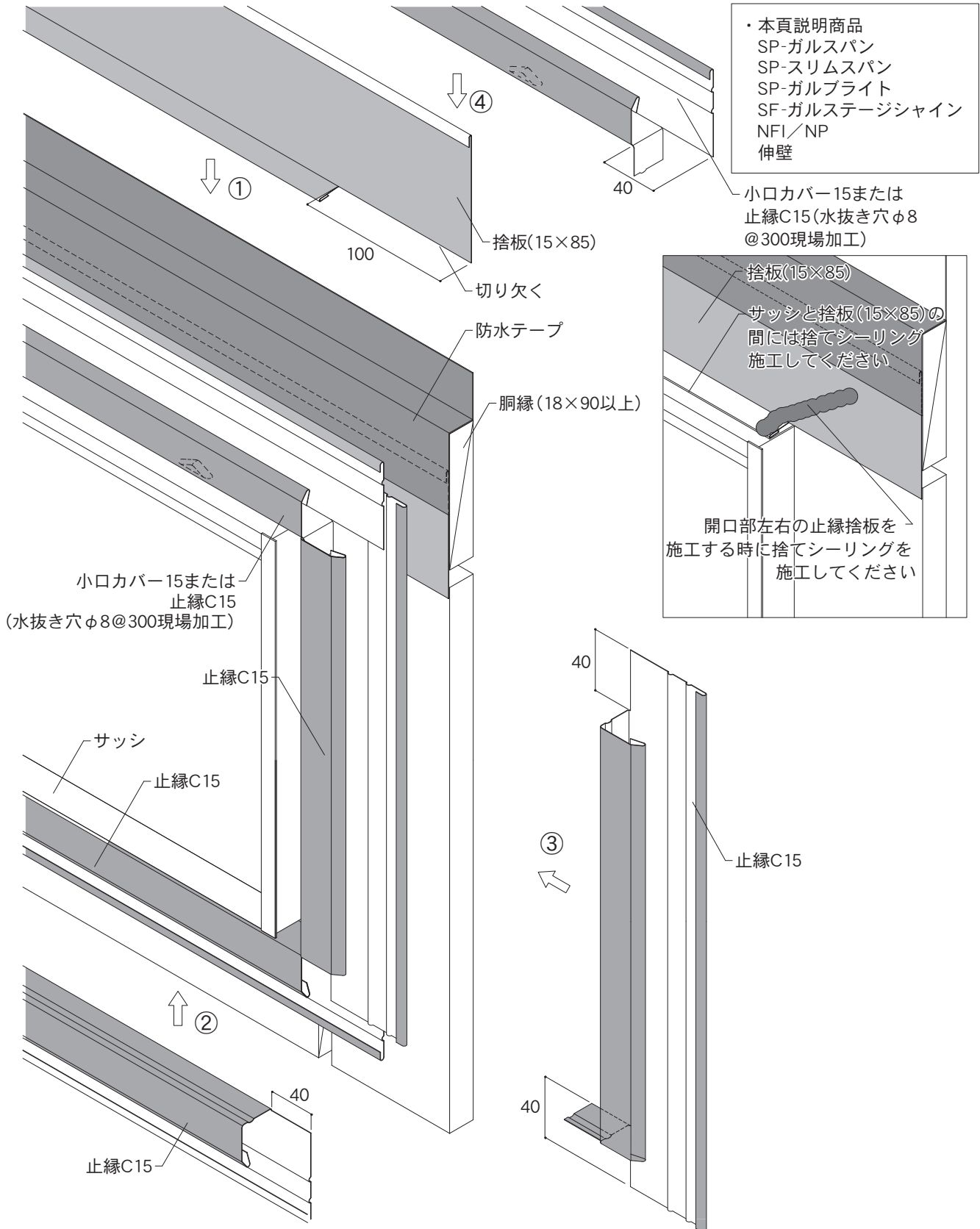
- ① サッシ上に捨板（15×85）を胴縁に取り付けて、その上から防水テープを図の位置に施工してください。
- ② サッシ下に止縁C15を取り付けてください。
- ③ サッシ左右に止縁C15を取り付けてください。
- ④ 捨板（15×85）に捨てシーリングを施工後、サッシ上に止縁C15または、小口カバー15を取り付けてください。

・本頁説明商品  
 SP-ガルスパン  
 SP-スリムスパン  
 SP-ガルブライト  
 SF-ガルステージシャイン  
 NFI/NP  
 伸壁

小口カバー15または  
 止縁C15(水抜き穴φ8  
 @300現場加工)

捨板(15×85)  
 サッシと捨板(15×85)の  
 間には捨てシーリング  
 施工してください

開口部左右の止縁捨板を  
 施工する時に捨てシーリングを  
 施工してください



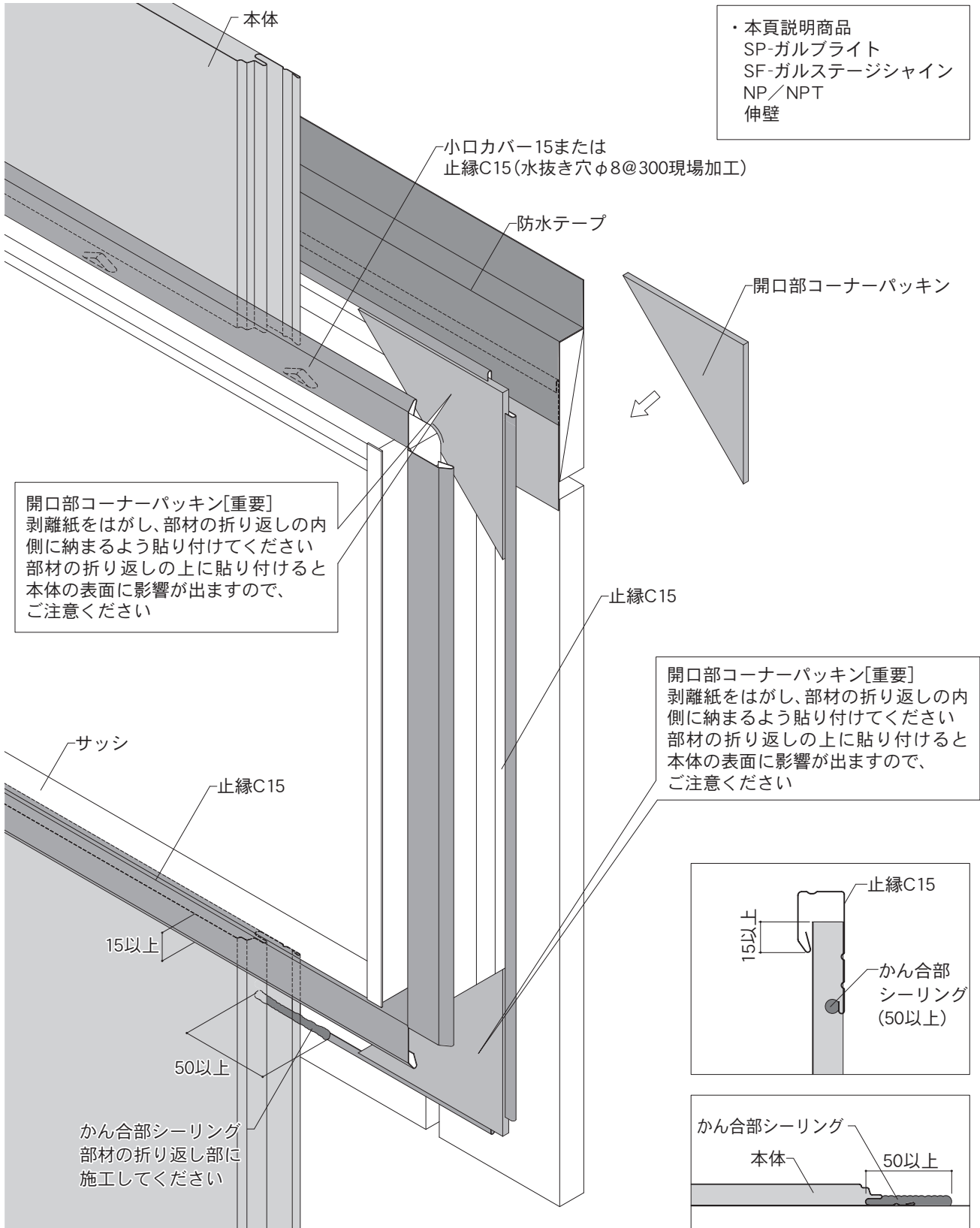
7

施工  
 たて張りの

H. 開口部（1）

使用部材：小口カバー15・止縁C15・捨板（15×85）

- ・ 開口部コーナパッキンは隅角部（四隅）に施工してください。開口部コーナパッキンは、小口カバー15または止縁C15の折り返し部分の内側の端部に合わせて、すき間なく貼り付けて施工してください。
- ・ 部材の折り返し部分の上に、開口部コーナパッキンを貼り付けると本体施工後の意匠と水密性能が低下するおそれがあります。
- ・ 本体と止縁C15のかかり代を15mm以上とし、なおかつ本体端部と部材の隙間を5mm以上あけてください。
- ・ 開口部下に施工する本体1枚ごとに、かん合部シーリングを施工してください。

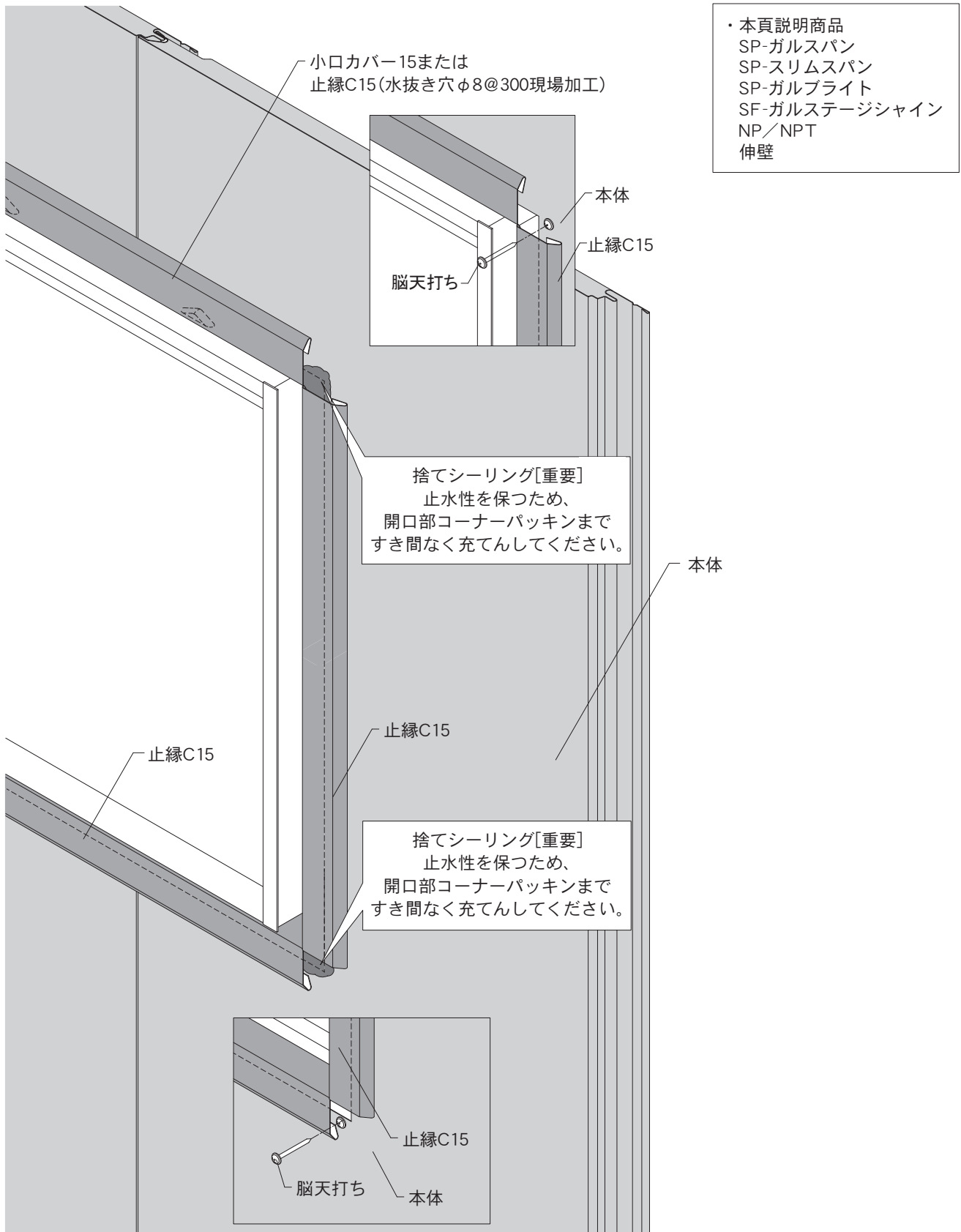




H. 開口部（1）

使用部材：小口カバー15・止縁C15・捨板（15×85）

- ・ワンタッチコーナーキャップ15-25の隠れる位置に脳天打ちをし、本体を確実に留め付けてから、ワンタッチコーナーキャップ15-25を施工してください。
- ・本体の施工後、隅角部には捨てシーリングを開口部コーナーパッキン材まで隙間なく入れてください。





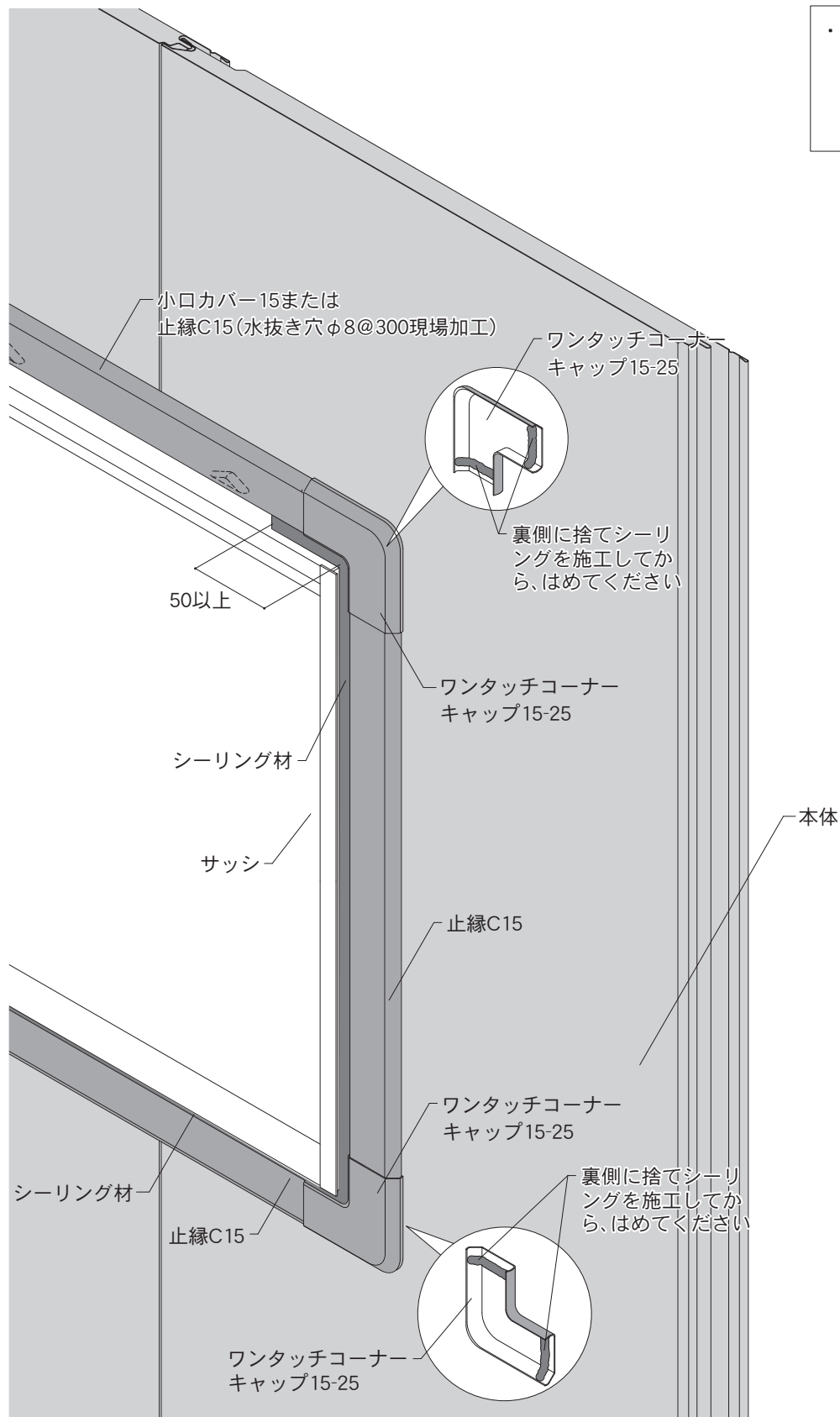
## 7. たて張りの施工

単位：mm

### H. 開口部（1）

使用部材：小口カバー15・止縁C15・捨板（15×85）

- ・開口部上のサッシと小口カバー15または止縁C15の間は、両端50mm以上シーリング材を奥まで施工してください。
- ・サッシと止縁C15の間は、シーリング材を施工してください。



- ・本頁説明商品
- SP-ガルプライト
- SF-ガルステージシャイン
- NP/NPT
- 伸壁

7

施工  
たて張りの

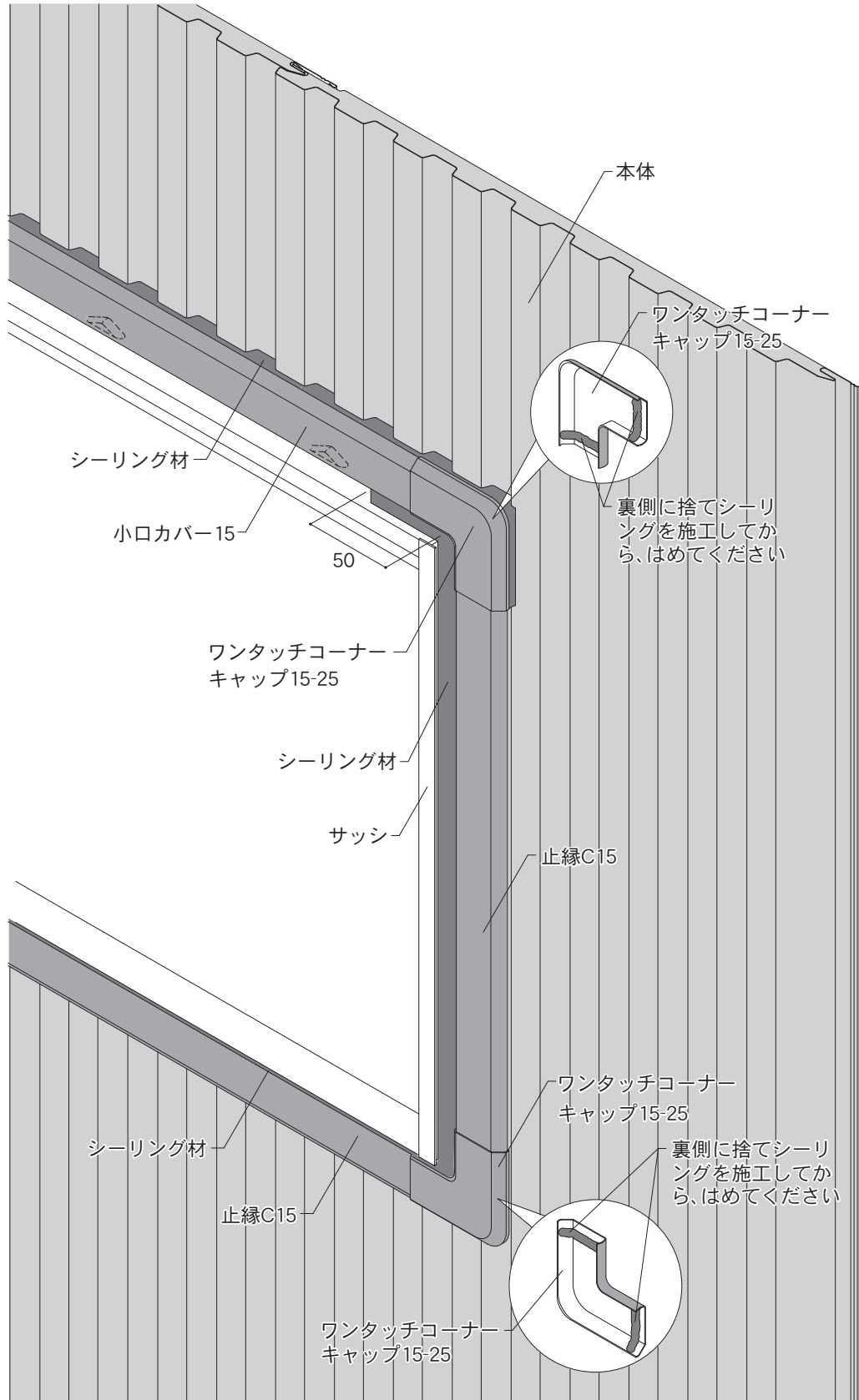
## 7. たて張りの施工

単位：mm

### H. 開口部（1）

使用部材：小口カバー15・止縁C15・捨板（15×85）

- ・本体と小口カバー15の間は、シーリング材を施工してください。
- ・開口部上のサッシと小口カバー15または止縁C15の間は、両端50mm以上シーリング材を奥まで施工してください。
- ・サッシと止縁C15の間は、シーリング材を施工してください。



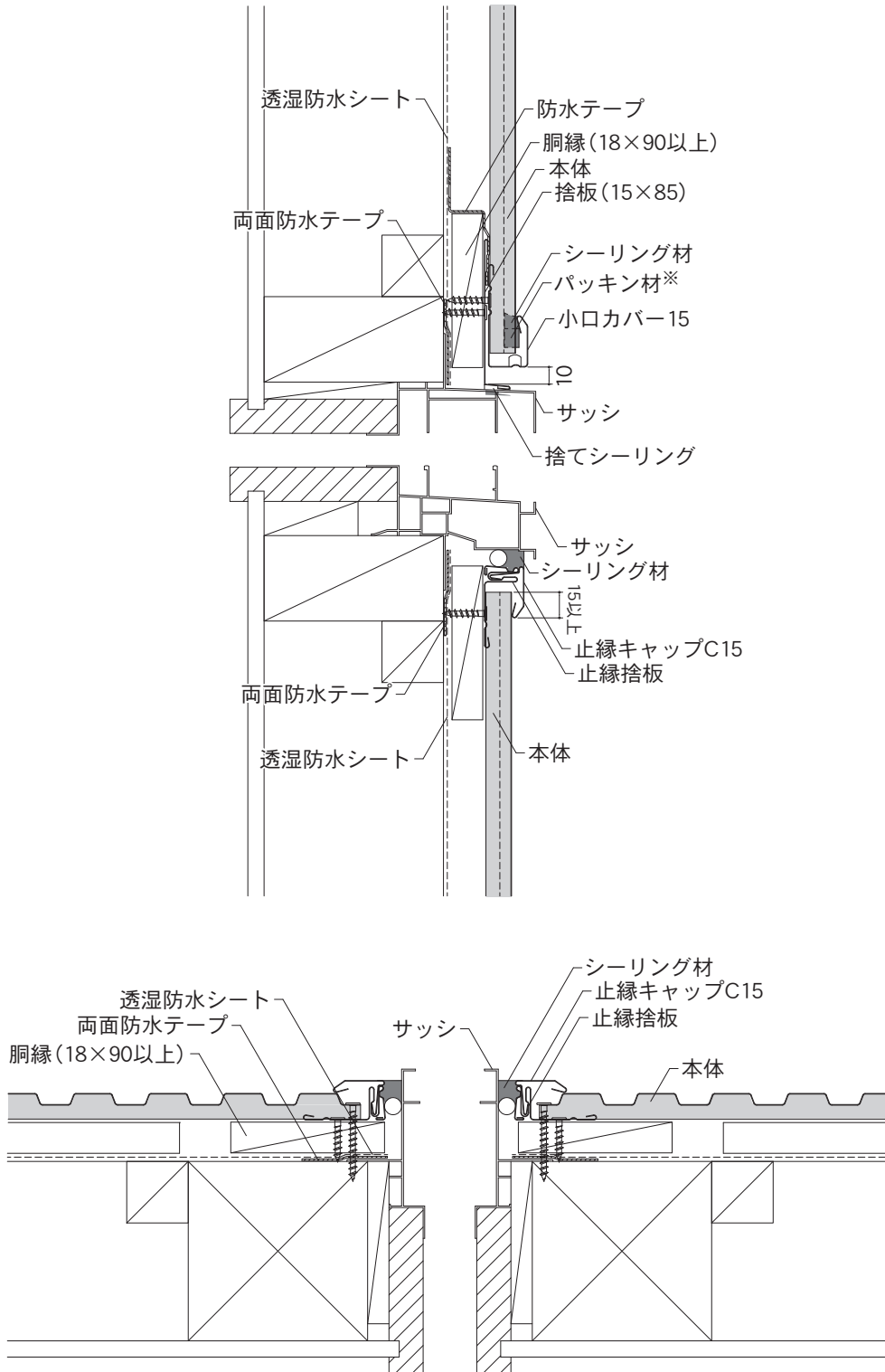
・本頁説明商品  
SP-ガルスパン  
SP-スリムスパン

**H. 開口部（2）**

使用部材：小口カバー15・止縁キャップC15・止縁捨板・捨板(15×85)・パッキン材※

- ・本体の端部は必ず留め具（スクリークぎまたは木ねじ）で、直接下地に留め付けてください。
- ・開口部下の本体と止縁キャップC15のかかり代を15mm以上とし、なおかつ本体端部と部材の隙間を5mm以上あけてください。

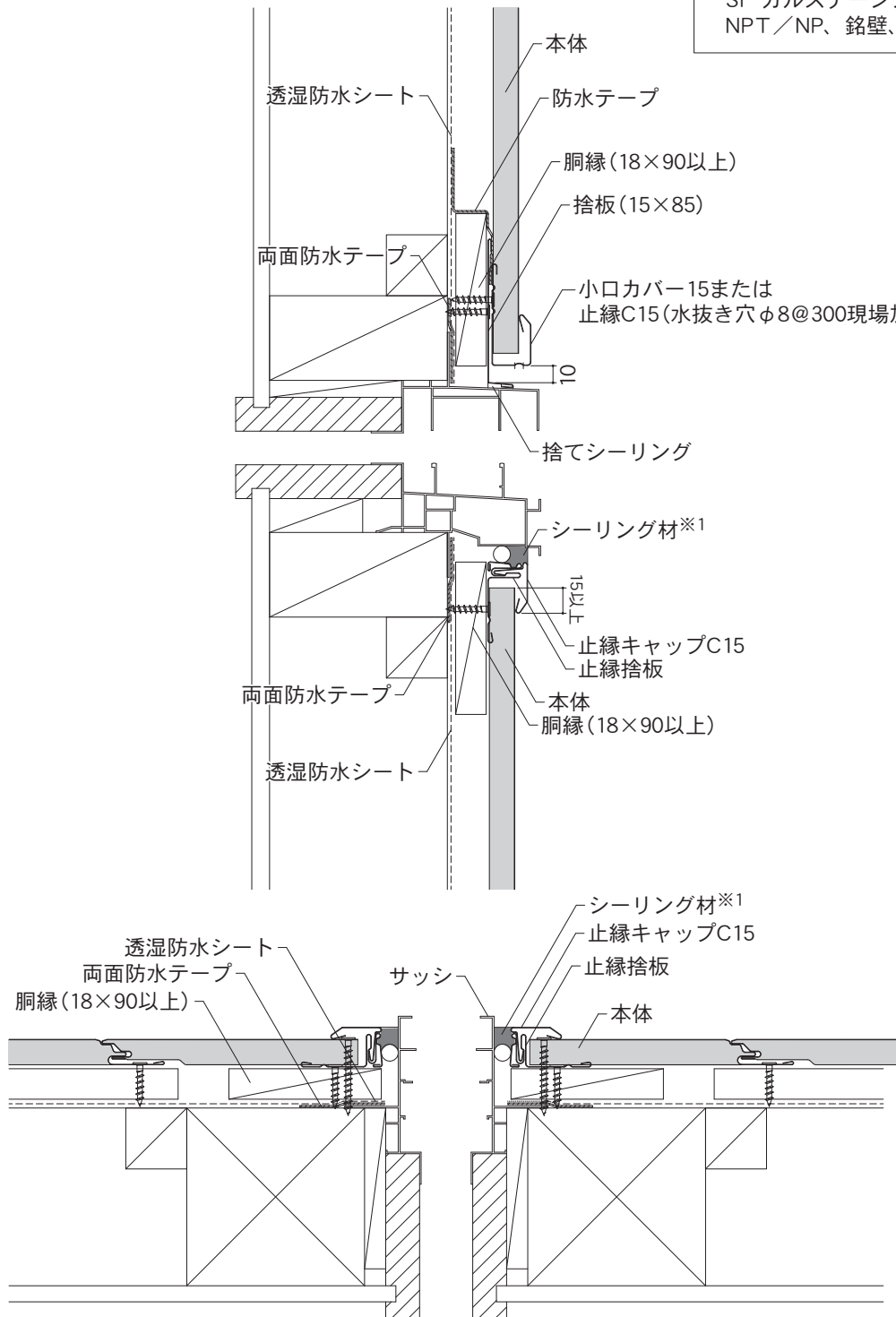
※ SP-ガルスパンはパッキン材C、SP-スリムスパンは平パッキンSEを使用してください。



**H. 開口部（2）** 使用部材：小口カバー15または止縁C15・止縁キャップC15・止縁捨板・捨板（15×85）

- ・本体の端部は必ず留め具（スクリークぎまたは木ねじ）で、直接下地に留め付けてください。
- ・開口部下の本体と止縁キャップC15のかかり代を15mm以上とし、なおかつ本体端部と部材の隙間を5mm以上あけてください。
- ・止縁C15をサッシ上部に取り付ける際は、あらかじめ水抜き穴をあけてから取り付けてください。小口カバー15は、水抜き穴があいています。

・本頁説明商品  
 SP-ガルブライト  
 SF-ガルステージシャイン  
 NPT／NP、銘壁、伸壁





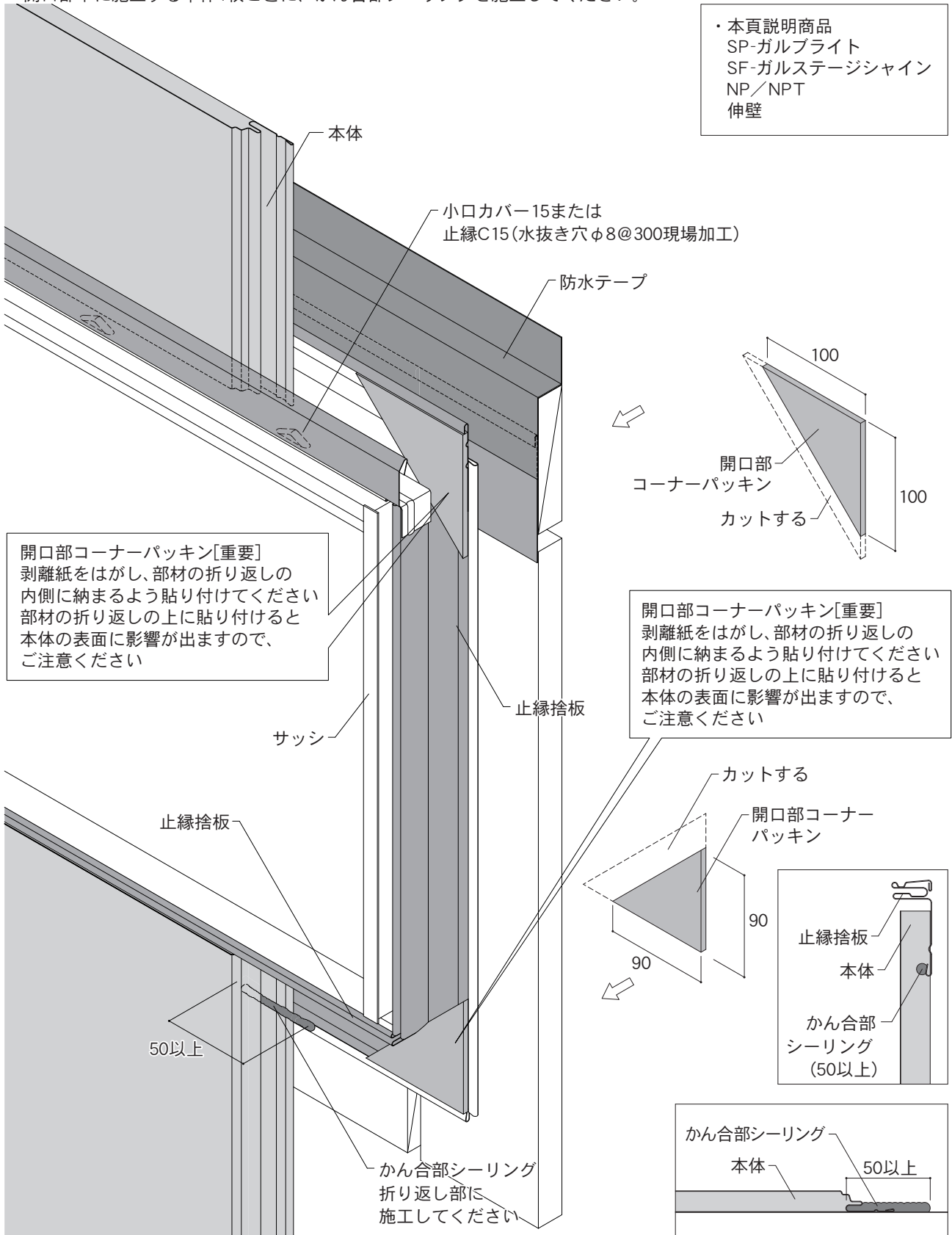
単位：mm

H. 開口部（2）

使用部材：小口カバー15・止縁C15・捨板（15×85）

- ・施工する箇所に合わせて、開口部コーナーパッキンをカットしてから隅角部（四隅）に施工してください。開口部コーナーパッキンは、止縁C15または止縁捨板の折り返し部分の内側の端部に合わせて、すき間なく貼り付けて施工してください。
- ・部材の折り返し部分の上に、開口部コーナーパッキンを貼り付けると本体施工後の意匠と水密性能が低下するおそれがあります。
- ・本体と止縁C15のかかり代を15mm以上とし、なおかつ本体端部と部材の隙間を5mm以上あけてください。
- ・開口部下に施工する本体1枚ごとに、かん合部シーリングを施工してください。

- ・本頁説明商品  
SP-ガルブライト  
SF-ガルステージシャイン  
NP/NPT  
伸壁



開口部コーナーパッキン[重要]  
剥離紙をはがし、部材の折り返しの内側に納まるよう貼り付けてください  
部材の折り返しの上に貼り付けると本体の表面に影響が出ますので、ご注意ください

開口部コーナーパッキン[重要]  
剥離紙をはがし、部材の折り返しの内側に納まるよう貼り付けてください  
部材の折り返しの上に貼り付けると本体の表面に影響が出ますので、ご注意ください

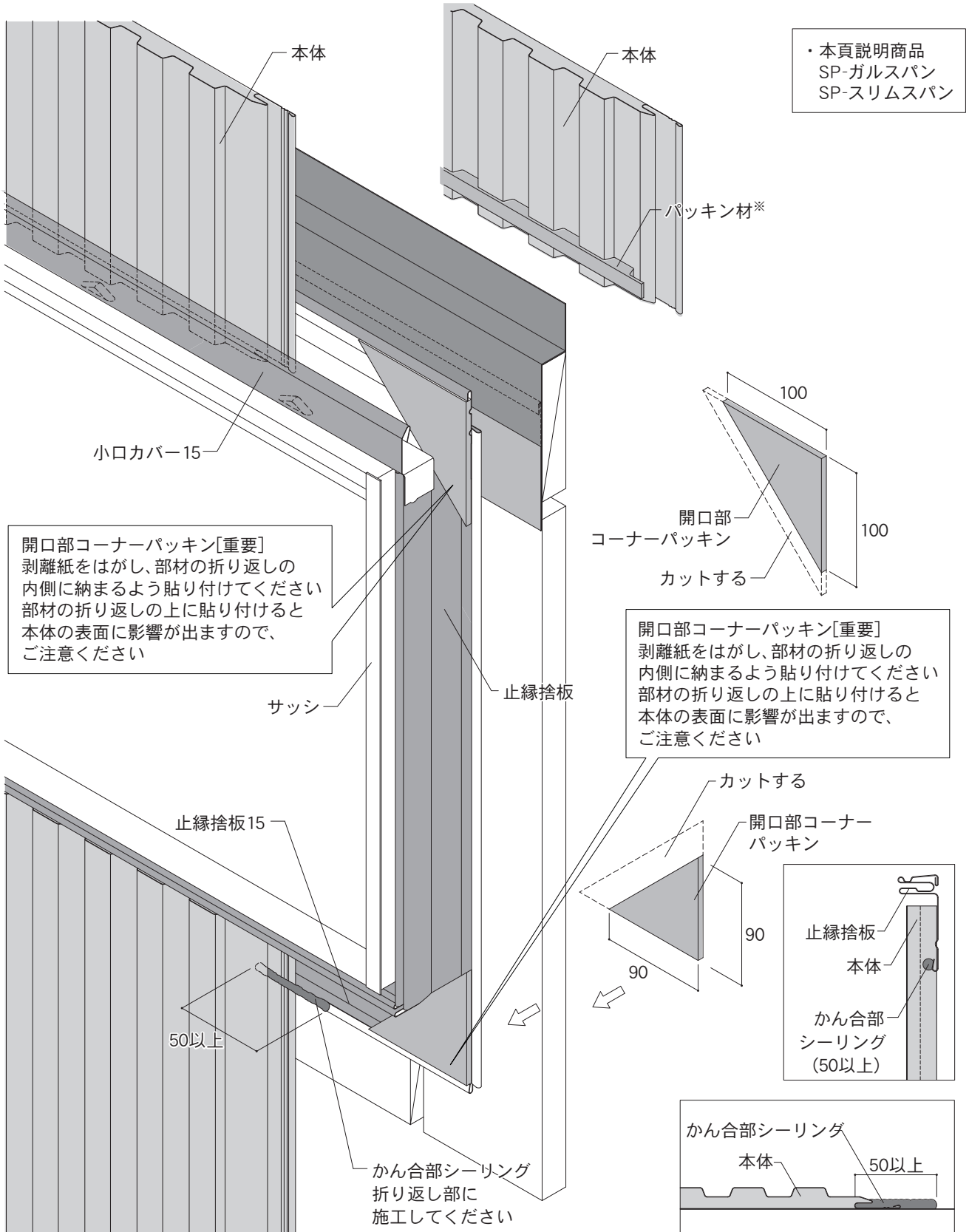
かん合部シーリング  
本体  
50以上

単位：mm

H. 開口部（2）

使用部材：小口カバー15・止縁C15・捨板（15×85）

- ・施工する箇所に合わせて、開口部コーナーパッキンをカットしてから隅角部（四隅）に施工してください。開口部コーナーパッキンは、止縁C15または止縁捨板の折り返し部分の内側の端部に合わせて、すき間なく貼り付けて施工してください。
  - ・部材の折り返し部分の上に、開口部コーナーパッキンを貼り付けると本体施工後の意匠と水密性能が低下するおそれがあります。
  - ・本体と止縁C15のかかり代を15mm以上とし、なおかつ本体端部と部材の隙間を5mm以上あけてください。
- ※SP-ガルスパンはパッキン材D、SP-スリムスパンは段パッキンSEを使用してください。

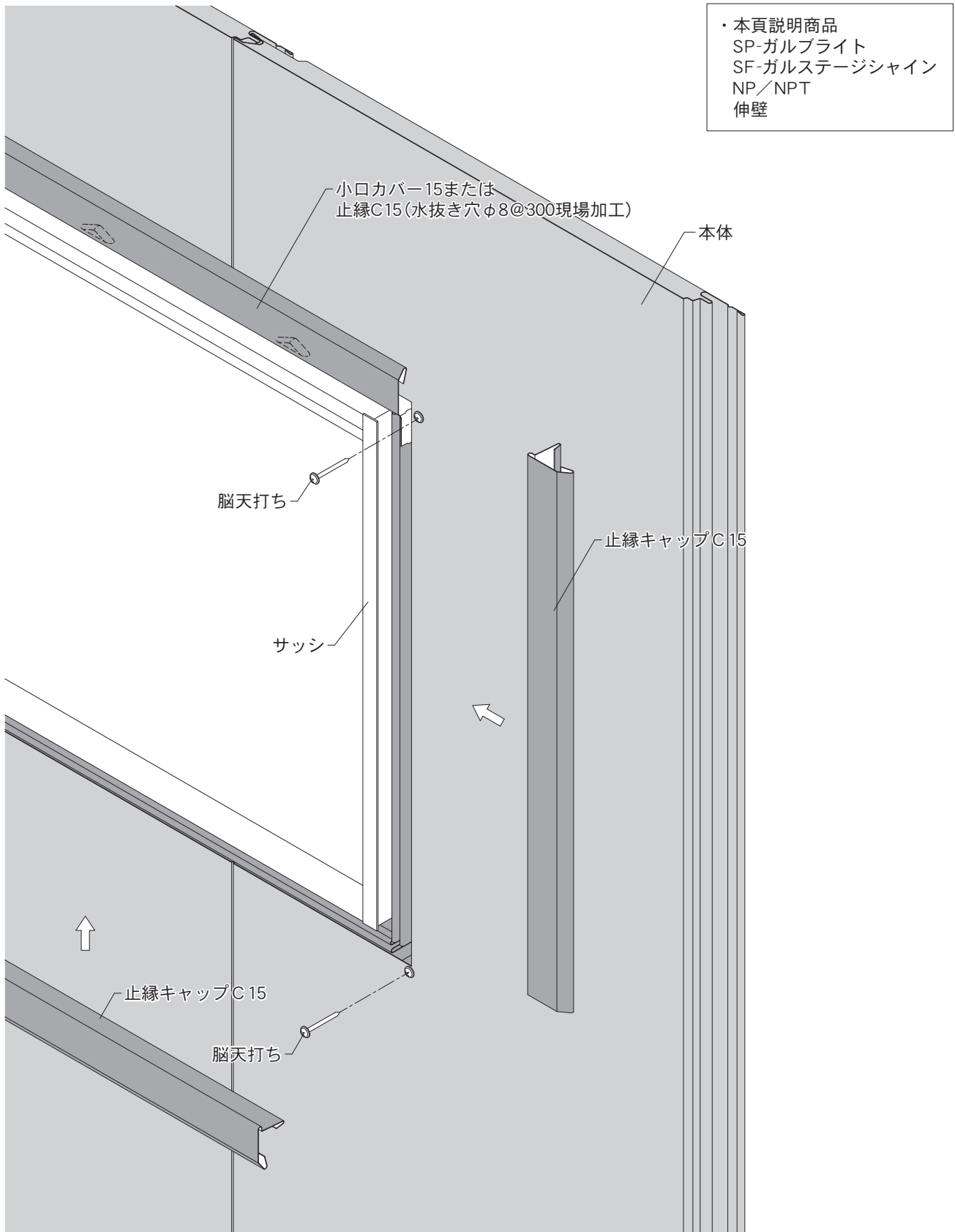


## 7. たて張りの施工

単位：mm

**H. 開口部（2）** 使用部材：小口カバー15または止縁C15・止縁キャップC15・止縁捨板・捨板（15×85）

- ・ワンタッチコーナーキャップ15-25の隠れる位置に脳天打ちをし、本体を確実に胴縁へ留め付けてください。
- ・止縁キャップC15を施工してください。





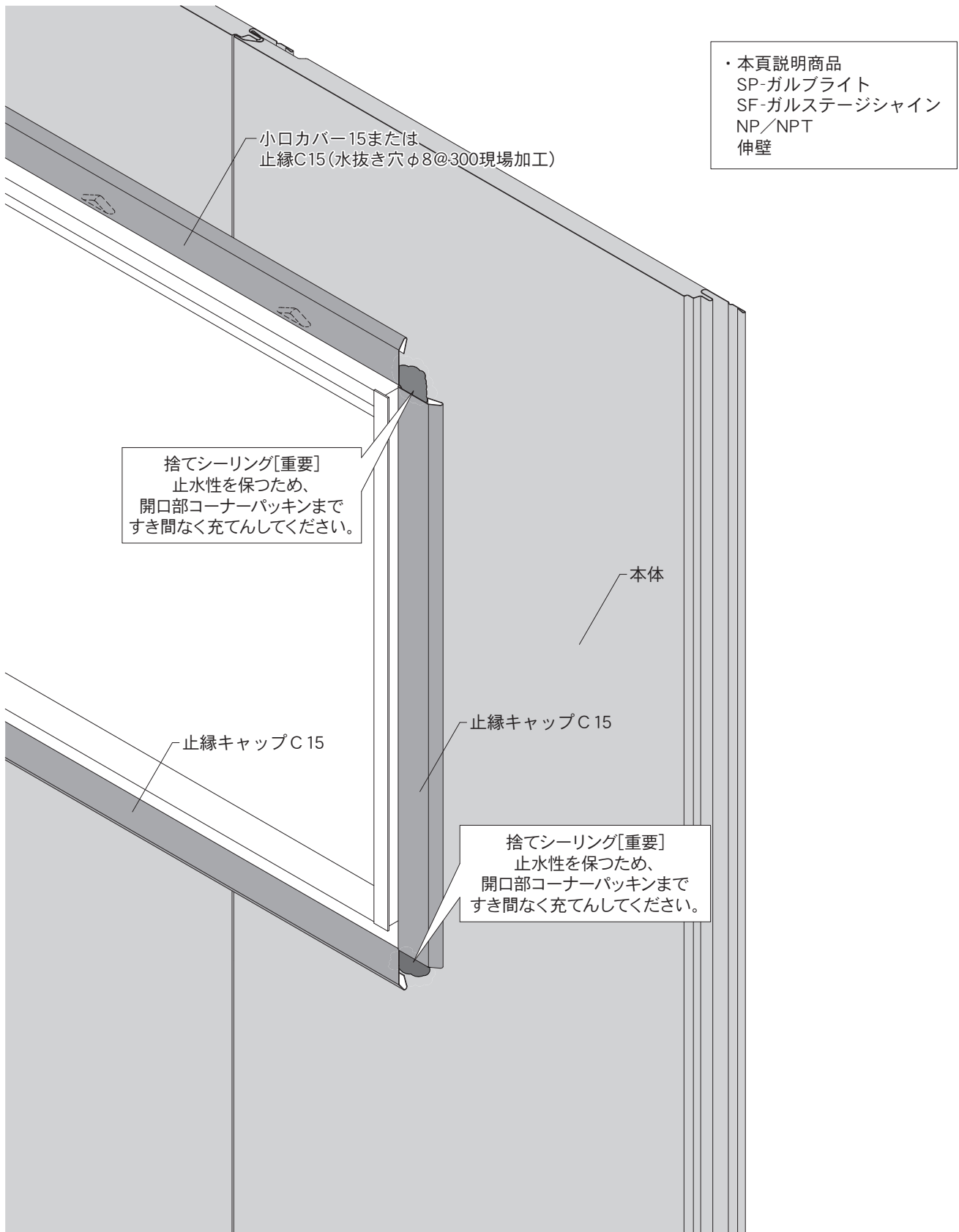
## 7. たて張りの施工

単位：mm

### H. 開口部（2）

使用部材：止縁C15または小口カバー15・止縁キャップC15・止縁捨板・捨板（15×85）

- ・止縁キャップC15の施工後、隅角部には捨てシーリングを開口部コーナーパッキンまで隙間なく入れてください。
- ・ワンタッチコーナーキャップ15-25の隠れる位置に脳天打ちをし、本体を確実に留め付けてから、ワンタッチコーナーキャップ15-25を施工してください。



7

施工  
たて張りの

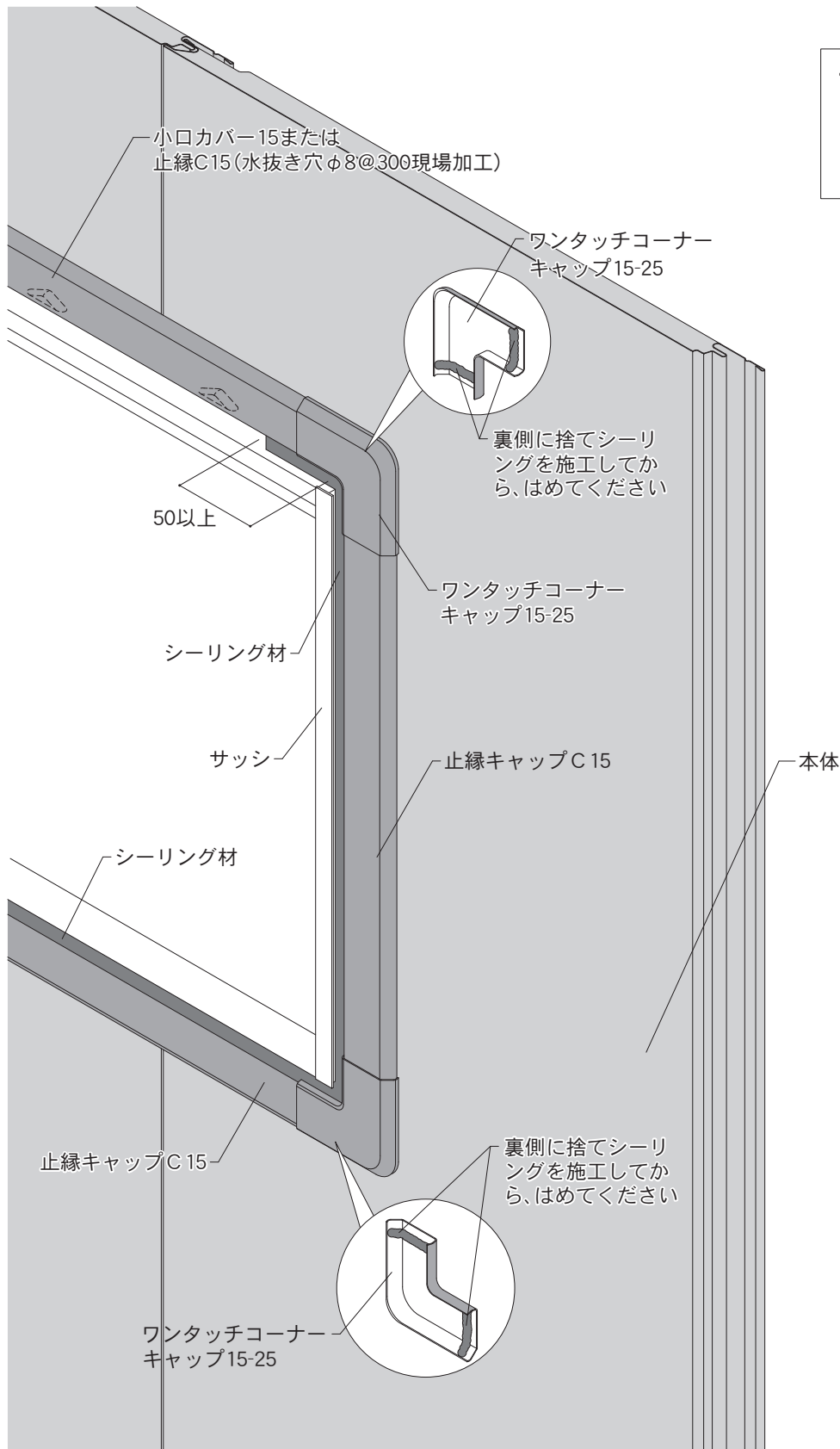
## 7. たて張りの施工

単位：mm

### H. 開口部（2）

使用部材：止縁C15または小口カバー15・止縁キャップC15・止縁捨板・捨板（15×85）

- ・開口部上のサッシと小口カバー15または止縁C15の間は、50mm以上シーリング材を奥まで施工してください。
- ・サッシと止縁キャップC15の間は、シーリング材を施工してください。



・本頁説明商品  
SP-ガルブライト  
SF-ガルステージシャイン  
NP/NPT  
伸壁

## 7. たて張りの施工

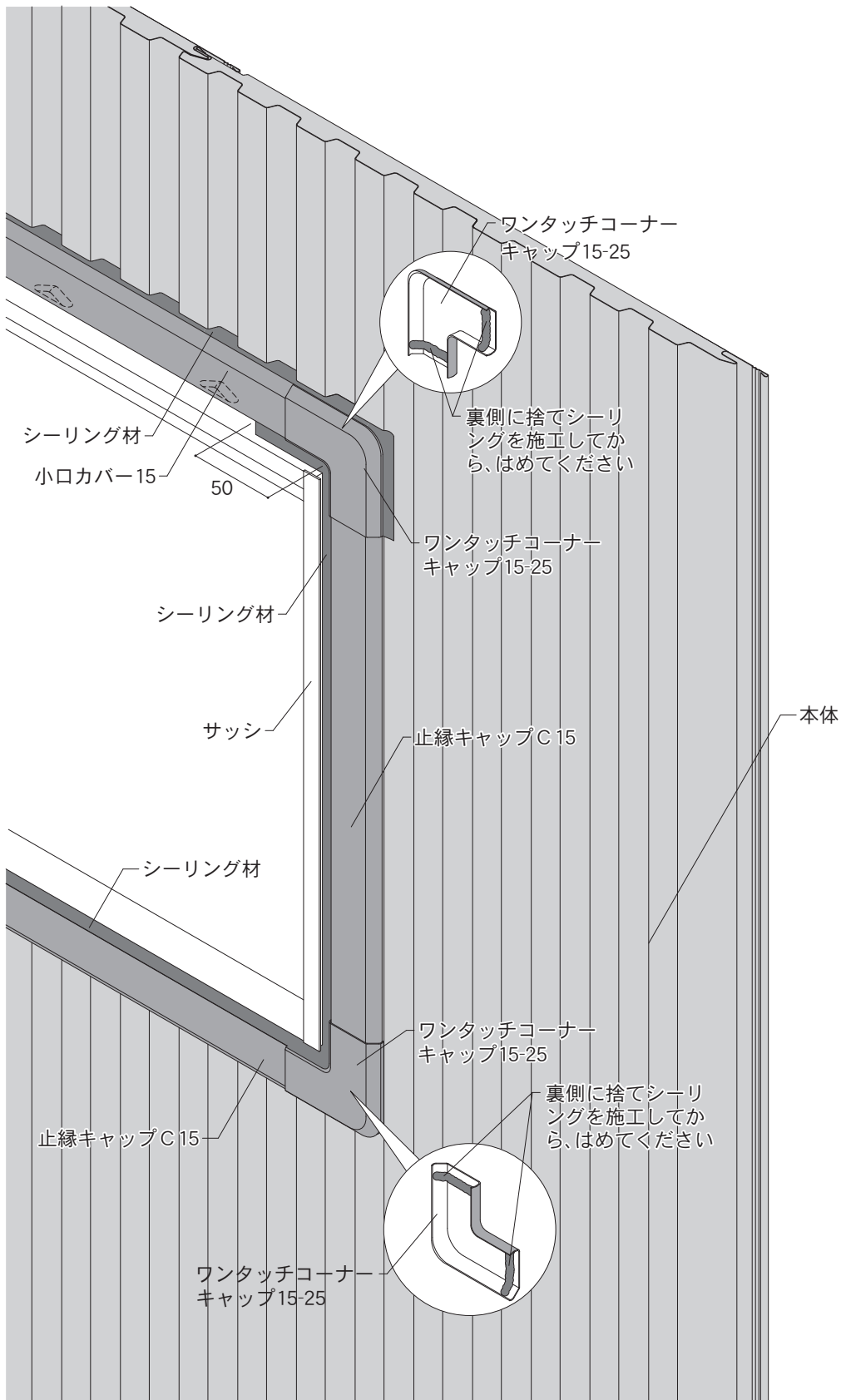
単位：mm

### H. 開口部（2）

使用部材：止縁C15または小口カバー15・止縁キャップC15・止縁捨板・捨板（15×85）

- ・本体と小口カバー15の間は、シーリング材を施工してください。
- ・開口部上のサッシと小口カバー15の間は、50mm以上シーリング材を奥まで施工してください。
- ・サッシと止縁キャップC15の間は、シーリング材を施工してください。

・本頁説明商品  
SP-ガルスパン  
SP-スリムスパン



7

施工  
たて張りの